

MANUEL D'INSTRUCTIONS

Valide pour version P2.00 ou supérieure.



DESCRIPTION

INDICATEUR pour:
- PROCESS (±10V, ±20mA)
- VOLTS DC ±(200.0V et 20.00V)
- AMPERES DC (shunt extérieur)
- mV (±100mV)

Frontal 48 x 24 mm

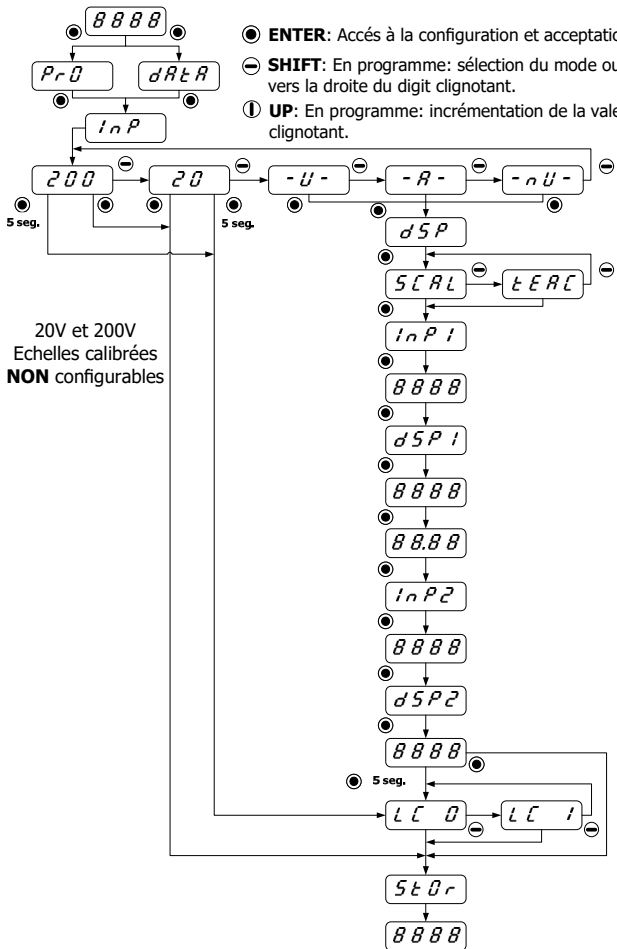
Instrument programmable de tableau pour le mesure de **volts, mA** et **mV** continues (avec mise à l'échelle).

Plage d'affichage -1999 ÷ 9999 avec point décimal configurable.

Programmation et contrôle par 3 touches situées sous le cadre frontal.

PROGRAMMATION

Plage d'affichage: entrées $\pm(0-10V)$ $\pm(0-20mA)$... -1999 ÷ 9999
 Plage d'affichage: entrée $\pm(50/60/100mV)$ -1999 ÷ 9999
 Plage d'affichage: entrée $V DC$ échelle calibrée -199.9 ÷ 199.9
 Plage d'affichage: entrée $V DC$ échelle calibrée -19.99 ÷ 19.99



SCAL: Méthode pour programmer les valeurs **InP1**, **InP2** par le clavier.
tEAC: Méthode pour programmer les valeurs réelles de **InP1** et **InP2**.
InP1, **InP2** : Valeurs du signal d'entrée pour affichages **dSP1** et **dSP2** désirés .
dSP1: Valeur de l'affichage correspondant au signal **InP1**.
dSP2: Valeur de l'affichage correspondant au signal **InP2** .
LC 0: Programmation de l'instrument autorisée.
LC 1: Programmation de l'instrument interdite mais lecture autorisée. (Montre les paramètres comme **dAtA**).

GARANTIE

Les instruments sont garantis contre tout défaut de fabrication ou de composant pour une durée de 3 ANS à partir de la date de leur acquisition. En cas de constatation d'un quelconque défaut ou avarie dans l'utilisation normale de l'instrument pendant la période de garantie, en référant au distributeur auprès duquel il a été acquis et qui donnera les instructions opportunes. Cette garantie ne pourra s'appliquer en cas d'usage anormal, mauvais raccordement ou utilisation hors des critères que nous recommandons. L'attribution de cette garantie se limite à la réparation ou au strict remplacement de l'appareil. La responsabilité du fabricant est dérogée de toute autre obligation et en particulier sur les effets du mauvais fonctionnement de l'instrument.

SPÉCIFICATIONS TECHNIQUES

ENTRÉE	TENSION		COURANT	
	$\frac{200}{}$	$\frac{20}{}$	$\frac{-U-}{}$	$\frac{-A-}{}$
Plage	±200V	±20V	±10V	±100mV
Resolution	0.1V	0.01V	1mV	0.1mV
				±20mA
				0.01mA

IMPEDANCE D'ENTRÉE

Volts 1MΩ
 mV 100MΩ
 mA 20Ω

PRECISION a 23°C ±5°C

Erreur maximale ±(0.1% de la lecture + 3 chiffres)
 Coefficient de température 100 ppm/°C
 Temps d'échauffement 5 minutes

ALIMENTATION ET FUSIBLES (DIN 41661, non inclus)

μDIGI 1-P1: 85-265V AC 50/60 Hz et 100-300V DC F 0.1A/ 250V
μDIGI 1-P2: 21-53V AC 50/60Hz et 10.5-70V DC .. F 0.5A/ 250V
 Consommation 1.8W

CONVERSION

Technique Sigma-Delta
 Résolution ±15 bits
 Cadence 20/s

AFFICHAGE

Plage -1999 ÷ 9999
 Type 4 chiffres rouges 10mm
 Rafraichissement affichage 4/s
 Dépassement d'échelle affichage/entrée $\frac{UL}{E}$

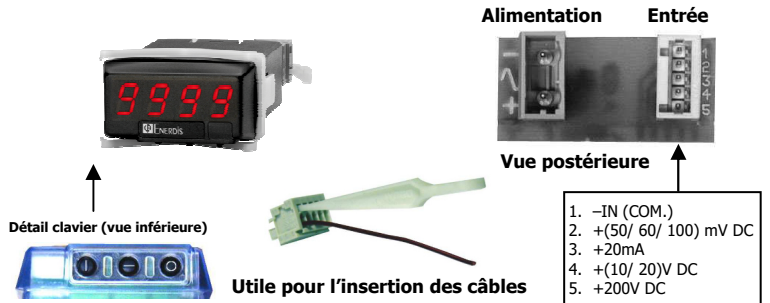
ENVIRONNEMENT

Température de travail -10°C ÷ +60°C
 Température de stockage -25°C ÷ +85°C
 Humidité relative non condensée <95% ÷ 40°C
 Altitude maximale 2000m
 Etanchéité du frontal IP65

INSTALLATION ET RACCORDEMENT

DIMENSIONS

Dimensions 48 x 24 x 70 mm.
 Découpe du panneau 45 x 22 mm.
 Poids 60g.
 Matériau du boîtier Polycarbonate s/ UL 94 V-0



ATTENTION

Pour garantir la compatibilité électromagnétique respecter les recommandations suivantes:
 Les câbles d'alimentation devront être séparés des câbles de signaux et ne seront **jamais** installés dans la même goulotte. Les câbles de signaux doivent être blindés et raccordés au blindage à terre.
 La section des câbles doit être $\geq 0.25mm^2$

INSTALLATION

Pour respecter les recommandations EN61010-1, pour les équipements raccordés en permanence, il est obligatoire d'installer un magnéto-thermique ou séparer l'équipement par un dispositif de protection reconnu à sa proximité et facilement accessible par l'opérateur.

NETOYAGE: Le panneau frontal doit seulement être nettoyé avec un tissu humidifié avec une eau savonneuse neutre. **NE PAS UTILISER DE SOLVANTS.**

CHAUVIN ARNOUX
 ENERGY
 16 Rue Georges Besse - Silic 44
 95182 ANTONY CEDEX
 Tel : 01.75.60.10.30
 CAEnergy@chauvin-arnoux.com

