



# CATALOGUE GÉNÉRAL

# 2026



**12**  
PAGE

**COMPTEURS  
ET CENTRALES DE MESURE**

**PLAN DE COMPTAGE  
DES ÉNERGIES**

Télérelève des compteurs  
Economie d'énergie  
ISO 50001 / RT 2012  
Refacturation de l'énergie

**78**  
PAGE

**SURVEILLANCE  
DES RÉSEAUX  
DE LA BASSE TENSION  
À LA HAUTE TENSION**

**SUPERVISION  
DES RÉSEAUX  
ET MESURES PHYSIQUES**

Mesure haute précision  
Supervision du réseau  
Environnement sévère  
Multifonction  
Affichage précis

**104**  
PAGE

**TRANSFORMATEURS  
DE COURANT ET SHUNTS**

**148**  
PAGE

**CONVERTISSEURS**

**186**  
PAGE

**INDICATEURS ET  
SYNCHROCOUPLEURS**

**238**  
PAGE

**RELAIS AUXILIAIRES**

**RELAIS AUXILIAIRES  
CRITIQUES**

Fort pouvoir de coupure  
Applications ferroviaire  
Qualification nucléaire  
Pilotage d'automatismes critiques  
Immunité CEM

**246**  
PAGE

**MARINE CIVILE  
ET MILITAIRE**

**SYSTEME RESEAU DE VENT  
MARINE MILITAIRE ET CIVILE**

Anémogirouette  
Capteur pression température humidité  
Capteur de température eau de mer  
Répétiteur multifonction  
Concentrateur de communication

**258**  
PAGE

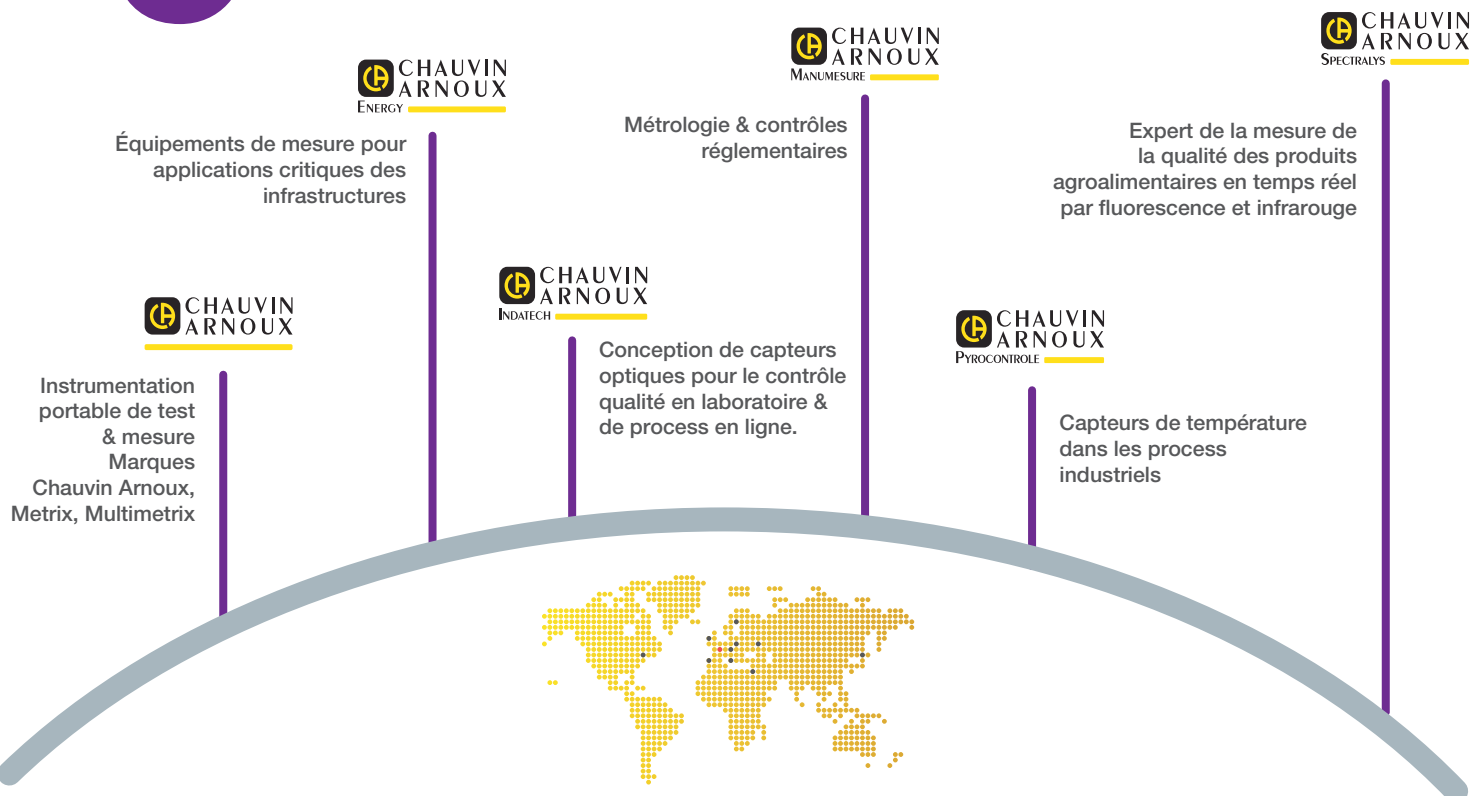
**SERVICES  
ET FORMATIONS**

**SERVICES  
ET FORMATIONS**

Conjugaison de savoir-faire

# LE GROUPE CHAUVIN ARNOUX EXPERT DE LA MESURE

## 6 sociétés expertes dans la mesure



**100**  
millions d'euros  
de chiffre d'affaires

**1000**  
collaborateurs

**11%** du chiffre  
d'affaires investis  
dans la R&D

**10** filiales  
dans le monde

**8** bureaux d'études  
dans le monde

**8** sites  
de production

Fondé en 1893 par **Raphaël CHAUVIN** et **René ARNOUX**, CHAUVIN ARNOUX est expert de la mesure des grandeurs électriques et physiques dans les domaines industriel et tertiaire. La maîtrise totale de la conception et de la fabrication des produits en interne permet au groupe d'innover en permanence et de proposer à ses clients une offre produits et services très large répondant à tous les besoins.

La politique qualité du groupe se traduit par la mise à disposition de produits conformes aux engagements, respectueux des normes, tant internationales que nationales, dans les domaines métrologiques, environnementaux, la sécurité des utilisateurs et la sécurité des installations et des machines / équipements.

# Chauvin Arnoux Energy

COMPTEURS ET CENTRALE DE MESURE

Chauvin Arnoux Energy, société du groupe Chauvin Arnoux, est spécialisée en équipements fixes de mesure et de supervision des réseaux électriques pour répondre aux besoins des industries de pointe à environnement sévère et pour une utilisation intensive.

SURVEILLANCE DES RÉSEAUX DE LA BT A LA HT



PRODUCTION D'ÉNERGIE ÉLECTRIQUE



TRANSPORT ET DISTRIBUTION D'ÉNERGIE ÉLECTRIQUE



FERROVIAIRE

TRANSFORMATEURS DE COURANT ET SHUNTS

CONVERTISSEURS



MARINE



INDUSTRIE ET BÂTIMENT TERTIAIRE

INDICATEURS ET SYNCHROCOUPLEURS

RELAIS AUXILIAIRES

## UNE MARQUE FRANÇAISE, UNE PRODUCTION INTÉGRÉE

Chauvin Arnoux Energy, société française du groupe Chauvin Arnoux, assure tous les aspects de la fabrication des produits, de la conception jusqu'au contrôle final des équipements. Nos équipes vous garantissent la qualité et la fiabilité de l'ensemble des appareils fournis.

MARINE CIVILE ET MILITAIRE

## UNE OFFRE PÉRENNE

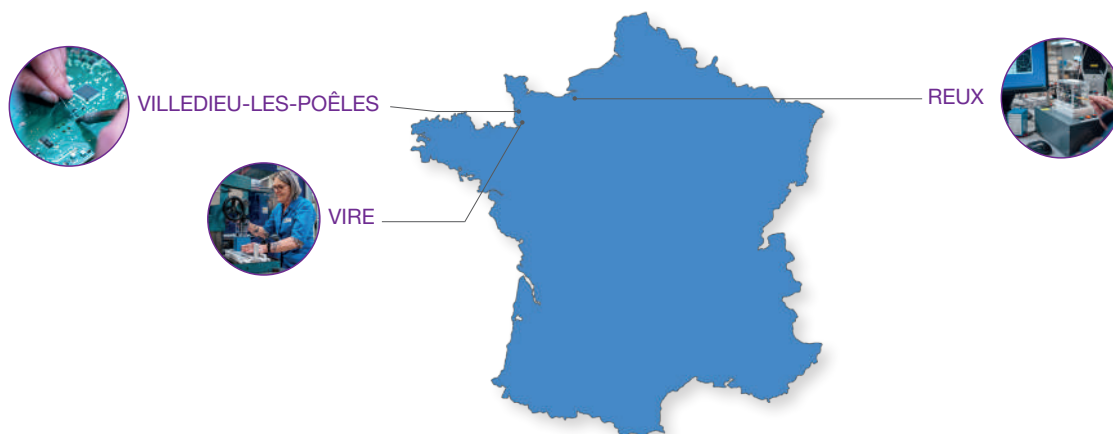
La maîtrise complète de notre savoir-faire industriel au sein de nos usines en France et notre capacité à suivre les évolutions des marchés (matériaux utilisés dans nos appareils) nous permettent de vous garantir une qualité constante de nos produits et leur disponibilité de manière pérenne.

SERVICES ET FORMATIONS

# Nos sites de production et pôle d'innovation

---

Pour Chauvin Arnoux, produire en France, demeure une évidence. Nous disposons ainsi d'une qualité et d'une traçabilité garanties grâce à notre fabrication française. Notre maîtrise de la chaîne de production nous permet d'assurer le suivi des produits et des solutions estampillées Chauvin Arnoux.

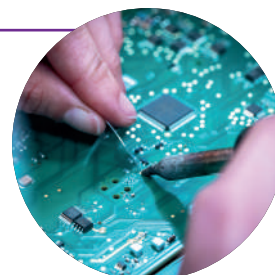


## VILLE-DIEU-LES-POÊLES

---

Plus d'une centaine de personnes sur 4000 m<sup>2</sup> dédiés principalement aux fabrications électroniques.

Ici, nous fabriquons des circuits imprimés simples et double face, souples ou rigides jusqu'à la classe V. 800 000 composants par semaine peuvent ainsi être assemblés pour CA Energy et les autres marques du groupe.



## VIRE

---

Vire est le site d'assemblage des capteurs de courant. Sur deux bâtiments principaux de 4 300 et 1 400 m<sup>2</sup>, 140 personnes fabriquent nos pièces détachées.

Le premier produit les pièces mécaniques de nos instruments de mesure, pièces décolletées, usinées, fraisées, découpées et les blindages ou boîtiers réalisés en tôlerie fine. Le second est dédié à l'injection plastique pour le moulage des boîtiers de nos produits.



## REUX

---

10 000 m<sup>2</sup> de bâtiments hébergeant la logistique du groupe ; les magasins de pièces détachées, les ateliers d'assemblage, les produits finis et l'expédition.

Plus de 60 000 références sont gérées dans ces magasins qui regroupent les pièces nécessaires à la fabrication des appareils de mesure assemblés sur le site et les produits finis prêts à être expédiés partout dans le monde. Le site est doté d'une plateforme unique d'où partent les appareils des marques du groupe pour la France, les filiales et les marchés internationaux.





COMPTEURS ET CENTRALE DE MESURE

SURVEILLANCE DES RÉSEAUX DE LA BT A LA HT

TRANSFORMATEURS DE COURANT ET SHUNTS

CONVERTISSEURS

INDICATEURS ET SYNCHROCOUPLEURS

RELAIS AUXILIAIRES

MARINE CIVILE ET MILITAIRE

SERVICES ET FORMATIONS

## Le secteur du Nucléaire nous fait confiance depuis plus de 40 ans

Nous proposons une gamme complète de solutions essentielles pour la surveillance et le pilotage de la distribution électrique dans les centrales nucléaires, conçues pour répondre aux exigences rigoureuses de ce secteur stratégique.

### QUALITÉ PRODUIT

Nous maîtrisons la conception de produits spécifiquement adaptés aux environnements nucléaires sévères.

Nos solutions sont développées pour répondre aux attentes techniques les plus exigeantes : longévité, fiabilité face au vieillissement et robustesse face aux contraintes sismiques.

Nous assurons un accompagnement sur toutes les étapes de la qualification technique, notamment pour la conformité aux normes K3.

### PROCESSUS QUALITÉ

Nos projets intègrent les référentiels de qualification nucléaire (RCCE, IEEE...), garantissant une qualité constante.

Nous élaborons des dossiers de qualification complets, assurons un haut niveau de traçabilité industrielle et de contrôle, et gérons minutieusement l'état technique de nos produits, en accompagnant également nos clients lors des audits.

### PÉRENNITÉ

Nous soutenons la durée de vie prolongée des parcs nucléaires.

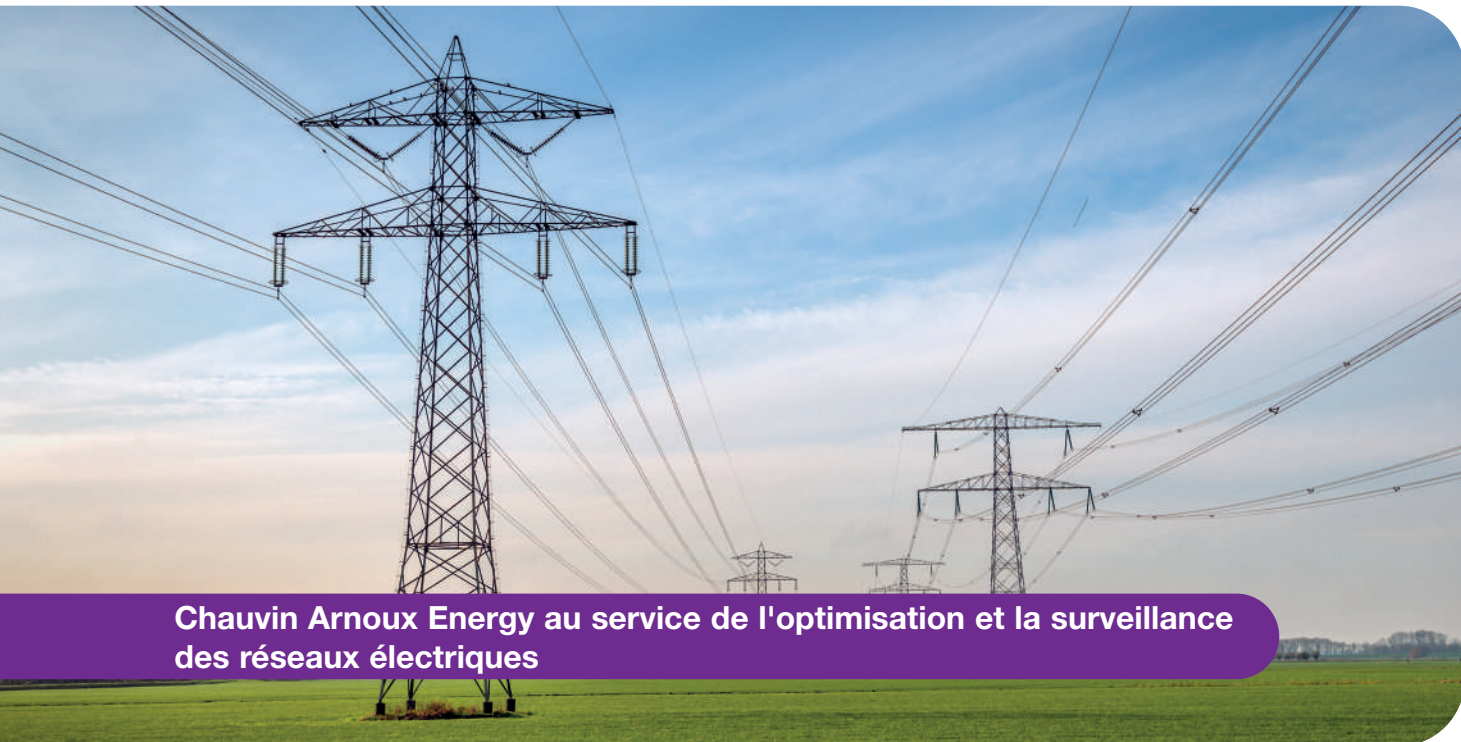
Depuis les années 1970, nos solutions équipent les premières générations de centrales et continuent d'être modernisées pour répondre aux normes actuelles.

Nos produits sont mis à jour pour les nouveaux projets, les visites décennales, et le renforcement de la sécurité des sites existants.

### PRÉSENCE MONDIALE

Nos solutions sont installées dans des centrales nucléaires partout dans le monde.

Elles répondent aux spécificités des différents modèles et générations de réacteurs (américains, russes, français, etc.) et sont implantées sur les nouveaux projets, notamment en Chine et en Angleterre.



## Chauvin Arnoux Energy au service de l'optimisation et la surveillance des réseaux électriques

Chauvin Arnoux Energy propose une gamme complète de solutions innovantes pour assurer la performance, la fiabilité et la sécurité des réseaux électriques. Nous soutenons activement les opérateurs dans la transition énergétique en optimisant les réseaux et en facilitant la contractualisation entre les acteurs.

### DES PRODUITS DE HAUTE PRÉCISION ET ROBUSTESSE POUR ENVIRONNEMENTS CRITIQUES

Nos solutions sont conçues pour exceller dans les environnements les plus exigeants.

En répondant aux normes métrologiques les plus strictes (MID, IEC 60688) et aux exigences d'analyse de signal (IEC 61000-4-30), nous garantissons la précision, la fiabilité et la longévité de nos produits, essentiels pour les postes électriques.



### UNE INNOVATION CONTINUE POUR ANTICIPER LES BESOINS DES RÉSEAUX

Avec une part significative de notre chiffre d'affaires consacrée à la recherche et au développement, nous offrons des solutions de pointe qui évoluent avec les défis du secteur.

En étroite collaboration avec les professionnels de l'énergie, nous développons des démonstrateurs pour valider et affiner nos solutions techniques avant leur déploiement.

Notre participation aux comités normatifs assure également la conformité et la pertinence de notre offre.

### UNE GAMME COMPLÈTE ET ADAPTABLE AUX ÉVOLUTIONS TECHNOLOGIQUES

Nous accompagnons les gestionnaires de réseaux à travers les décennies avec une large gamme de solutions de comptage, de mesure et d'analyse du réseau.

Nos produits s'adaptent aux spécificités d'installations et aux protocoles de communication, garantissant une transition fluide entre les différentes générations technologiques.



## Chauvin Arnoux Energy et ses solutions pour le secteur ferroviaire : Un train d'avance

L'automatisation et la fiabilisation des systèmes ferroviaires est un enjeu clé pour le secteur ; grâce à notre expertise, nous apportons des solutions robustes qui s'inscrivent dans cette dynamique d'intensification des flux de voyageurs et de renforcement de la sécurité des infrastructures fixes et du matériel roulant.

### NOS CONTRIBUTIONS AUX RÉSEAUX FERRÉS ET LIGNES DE MÉTRO

Depuis 1985, nos relais sont intégrés dans les systèmes des TGV, en particulier pour la gestion des freins, des portes et le contrôle de la vitesse.

Notre collaboration avec de grands fabricants internationaux a permis l'installation de nos solutions sur des trains opérant dans des pays comme la Corée du Sud, la Chine, le Mexique, le Maroc, l'Italie, et l'Arabie Saoudite. Depuis la fin des années 1990, nous avons joué un rôle essentiel dans l'équipement de plusieurs lignes de métro à Paris ; ces métros ont marqué un tournant dans la modernisation des transports urbains et dans la sécurité des usagers.

Nous sommes également actifs dans les infrastructures fixes du réseau ferroviaire, avec des solutions adaptées aux trains grande ligne (signalisation, passages à niveau, sous-stations électriques) et au transport urbain (automatisation des portes palières, évacuation des fumées...).

### HOMOLOGATIONS ET SÉCURITÉ : NOS STANDARDS DE QUALITÉ

Nos équipes R&D conçoivent des relais de résistance exceptionnelle adaptés aux contraintes du milieu ferroviaire, telles que les risques d'incendie, les chocs et les vibrations.

Nous sommes fiers d'être conforme à la spécification SNCF NF F 62002-2, mais aussi aux normes

internationales en vigueur pour le matériel roulant comme les normes EN 60077, EN 50155, EN 61373 et EN 45545-2 attestant de la fiabilité et de la qualité de nos produits.

Nos relais à guidage forcé, par exemple, sont spécialement conçus pour assurer la sécurité de commutation des charges dans les systèmes critiques du matériel roulant, ils sont conformes à la norme EN 61810-3.

Nous fabriquons nos relais en France et en Italie dans nos propres usines de production. Nous garantissons pérennité et traçabilité grâce à notre production intégrée : nous fabriquons la plupart des pièces, les assemblons et réalisons le contrôle final.

### NOTRE OFFRE PRODUIT : DES SOLUTIONS ADAPTÉES À CHAQUE BESOIN

Nous proposons une large gamme de produits spécialement conçus pour répondre aux besoins du secteur ferroviaire. Nos relais pour installations fixes, comme ceux de la gamme RGM, RDM, RCM ou OK sont utilisés dans les sous-stations électriques. Pour le matériel roulant, nos relais à guidage forcé ainsi que les gammes POK et OK offrent des solutions éprouvées, garantissant un haut niveau de sécurité.

Nous offrons également des solutions de mesure électrique avec des produits tels que Enerium, Triad, et MAP, qui permettent une gestion optimale de l'énergie sur les réseaux ferroviaires.

COMPTEURS ET CENTRALE  
DE MESURE

SURVEILLANCE DES RÉSEAUX  
DE LA BT A LA HT

TRANSFORMATEURS DE  
COURANT ET SHUNTS

CONVERTISSEURS

INDICATEURS ET  
SYNCHROCOUPLEURS

RELAIS AUXILIAIRES

MARINE CIVILE ET MILITAIRE

SERVICES ET FORMATIONS



## Des Solutions sur Mesure pour la Marine Militaire et Civile

Chauvin Arnoux Energy propose une gamme complète de solutions de surveillance météorologique et électrique, indispensables aux systèmes de propulsion et de navigation des navires et sous-marins militaires. Nous répondons aux exigences spécifiques des industriels et administrations de la défense en France et à l'international.

### DES SYSTÈMES COMPLETS ET PERSONNALISÉS

Nous concevons des systèmes de mesure de haute précision, les réseaux de vent numériques avec capteurs environnementaux, permettant la surveillance météorologique via nos répéteurs multifonctions assurant la collecte et la transmission des informations via des liaisons Ethernet et numériques du navire.

Des produits spécifiques tel que les scrutateurs numériques, assure la surveillance des températures moteurs, complété par de nombreux produits spécifiques marine, convertisseurs tachymétriques, indicateurs analogiques et numériques, développés par notre équipe d'ingénieurs et de techniciens spécialisés.

### UNE ÉQUIPE D'EXPERTS DÉDIÉE

Nos ingénieurs vous accompagnent de l'étude à l'installation, pour garantir des solutions parfaitement adaptées.

À partir d'un cahier des charges détaillé, nous assurons le conseil, la mise en service, la configuration des équipements et la formation des équipes.

Nous offrons des projets « clé en main » respectant les exigences techniques les plus strictes.

### 30 ANS D'EXPÉRIENCE ET DE CONFIANCE INTERNATIONALE

Depuis 30 ans, Chauvin Arnoux Energy équipe la marine nationale française et de grands ports français comme Marseille, Dunkerque et Le Havre.

À l'international, nous avons la confiance des marines du Chili, de l'Inde, de la Malaisie, du Brésil, et bien d'autres.



## Bâtiment et Industrie : nous transformons vos défis énergétiques en solutions de mesure

Chez Chauvin Arnoux Energy, nous mettons à profit notre expertise pour concevoir des produits d'excellence destinés à des environnements variés : sites industriels (industries primaires, manufacturières, lourdes...) et bâtiments (tertiaires, commerciaux, data centers, résidentiels...).

Nos solutions innovantes et robustes offrent à nos clients la maîtrise complète de leurs consommations énergétiques, répondant aux enjeux des réglementations d'efficacité énergétique et aux pressions économiques actuelles. Nous veillons également à optimiser la gestion et la maintenance des réseaux électriques internes, avec un soin particulier pour les processus sensibles.

### UNE OFFRE COMPLÈTE POUR LE COMPTAGE, LA MESURE ET L'ANALYSE DES RÉSEAUX

Nous proposons une gamme étendue de solutions adaptées à toutes les applications, couvrant l'ensemble de la distribution électrique, du point de livraison aux tableaux divisionnaires basse tension.

Grâce à notre technicité, nous répondons à des besoins variés, allant du comptage simple de la consommation énergétique jusqu'à l'analyse approfondie des formes d'onde et des événements de qualité de l'énergie.

### UN SAVOIR-FAIRE UNIQUE ET TOURNÉ VERS L'AVENIR

Leader sur le marché, notre compteur électrique Altys est la référence au point de livraison des clients en moyenne tension sur le réseau français.

Ce savoir-faire est au cœur de nos innovations pour les compteurs électriques destinés aux bâtiments et à l'industrie.

Tous nos produits répondent aux exigences de la norme MID, garantissant des solutions fiables et certifiées pour la refacturation d'énergie.

### L'INNOVATION AU CŒUR DE NOS PRODUITS

Nous repoussons chaque jour les limites de la compacité, de la connectivité et de la simplicité d'utilisation de nos équipements.

Notre dernier-né, l'Ulys MCM, révolutionne la mesure électrique en centralisant les consommations et mesures d'un site entier dans un seul boîtier positionné en amont.

Chez Chauvin Arnoux Energy, nous transformons vos défis énergétiques en solutions de mesure.

COMPTEURS ET CENTRALE DE MESURE

SURVEILLANCE DES RÉSEAUX DE LA BT A LA HT

TRANSFORMATEURS DE COURANT ET SHUNTS

CONVERTISSEURS

INDICATEURS ET SYNCHROCOUPLEURS

RELAIS AUXILIAIRES

MARINE CIVILE ET MILITAIRE

SERVICES ET FORMATIONS



**PLAN DE COMPTAGE DES ÉNERGIES**

# **COMPTEURS** **ET CENTRALES** DE MESURE



- 14 PANORAMIQUE DE GAMME
- 18 GUIDE D'AIDE AU CHOIX
- 28 COMPTEURS DIVISIONNAIRES
- 48 COMPTEURS MULTI-VOIES
- 58 COMPTEURS TARIFAIRES
- 62 CENTRALES DE MESURE

COMPTEURS ET CENTRALE  
DE MESURE

SURVEILLANCE DES RÉSEAUX  
DE LA BT A LA HT

TRANSFORMATEURS DE  
COURANT ET SHUNTS

CONVERTISSEURS

INDICATEURS ET  
SYNCHROCOUPLEURS

RELAIS AUXILIAIRES

MARINE CIVILE ET MILITAIRE

SERVICES ET FORMATIONS

# COMPTEURS ET CENTRALES DE MESURE

## COMPTEURS DIVISIONNAIRES GAMME MEMO POUR FONCTIONS DE COMPTAGE SIMPLES

### RÉSEAUX MONOPHASÉS



**MEMO MD32**  
Entrée directe 32 A  
Classe 1  
Compteur d'énergie pour réseaux monophasés, raccordement direct jusqu'à 32 A.  
page 28



**MEMO MD65**  
Entrée directe 65 A  
Classe 1  
Compteurs d'énergie pour réseaux monophasés, raccordement direct jusqu'à 65 A.  
page 30



**MEMO TD80**  
Entrée directe 80 A  
Classe 1  
Compteurs d'énergie pour réseaux triphasés, raccordement direct jusqu'à 80 A.  
page 32

### RÉSEAUX TRIPHASÉS

## COMPTEURS DIVISIONNAIRES GAMME ULYS POUR FONCTIONS DE COMPTAGE AVANCÉES

### RÉSEAUX MONOPHASÉS



**ULYS MD45-M**  
Entrée directe 45 A  
MID classe B  
Communication intégrée  
Compteur d'énergie pour réseaux monophasés, raccordement direct jusqu'à 45 A.  
page 34



**ULYS MD100-M**  
Entrée directe 100 A  
MID classe B  
Communication intégrée  
Compteur d'énergie pour réseaux monophasés, raccordement direct jusqu'à 100 A.  
page 36



**ULYS MD45-M EV**  
Entrée directe 45 A  
MID classe B  
Communication intégrée  
Compteur d'énergie pour réseaux monophasés, raccordement direct jusqu'à 45 A, applications véhicule électrique  
page 54

### RÉSEAUX TRIPHASÉS



**ULYS TDA80-M**  
Entrée directe 80 A  
MID classe B  
Compteur d'énergie pour réseaux triphasés, raccordement direct jusqu'à 80 A.  
page 38



**ULYS TTA-M**  
Raccordement sur TC  
MID classe B  
Compteur d'énergie pour réseaux triphasés, raccordement sur TC.  
page 40



**ULYS TD80-M**  
Entrée directe 80 A  
MID classe B  
Communication intégrée  
Compteur d'énergie pour réseaux triphasés, raccordement direct jusqu'à 80 A.  
page 42



**ULYS TT-M**  
Raccordement sur TC  
MID classe B  
Communication intégrée  
Compteur d'énergie pour réseaux triphasés, raccordement sur TC.  
page 44



**ULYS FLEX**  
Sur tores Rogowski  
Communication intégrée  
Compteur d'énergie pour réseaux triphasés, mesure de 0,3 A à 20 000 A.  
page 46



**ULYS TD100-M EV**  
Raccordement sur TC  
MID classe B  
Compteur d'énergie pour réseaux triphasés, raccordement sur TC, applications véhicule électrique  
page 56

## DOMAINES D'UTILISATION



Tertiaire



Industrie



Production  
d'énergie



Transport  
& distribution  
d'énergie



Efficacité  
énergétique

## SOLUTION DE COMPTAGE



### ULYS MCM

Raccordement sur TC  
ou sur Tore de Rogowski  
Centrale de mesure et comptage d'énergie multi-voies.  
Jusqu'à 18 voies de mesures triphasées.

page 48

## COMPTEUR TARIFAIRE



### ALTYS

Classe 0,5s - MID  
Raccordé au réseau HTA.  
Prend en compte toutes les offres tarifaires du marché.

page 58

## CENTRALES DE MESURE

### FORMAT 96 X 96 MM



### MEMO P200

Classe 0,5  
IM 211  
Énergie électrique.

page 62



### ENERIUM 50

Classe 0,5  
IM 321  
Énergie électrique.

page 64



### ENERIUM 150

Classe 0,5  
IM 332  
Énergie électrique.

page 64

### FORMAT 144 X 144 MM



### ENERIUM 100

Classe 0,5  
IM 232  
Multi-énergies.

page 64



### ENERIUM 110

Classe 0,5/0,2  
Sans afficheur  
IM 232  
Multi-énergies.

page 64



### ENERIUM 200

Classe 0,5/0,2  
IM 332  
Multi-énergies.

page 64



### ENERIUM 210

Classe 0,5  
Sans afficheur  
IM 332  
Multi-énergies.

page 64



### ENERIUM 300

Classe 0,2  
IM 332  
Qualimétrie.

page 64

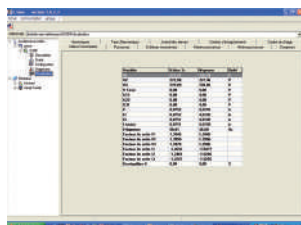


### ENERIUM 310

Classe 0,2  
Sans afficheur  
IM 333  
Qualimétrie.

page 64

## LOGICIELS ASSOCIÉS



### E.VIEW

Logiciel de configuration et diagnostic  
Lecture des entrées numériques et/ou forçage  
des sorties numériques et analogiques.

page 74

COMPTEURS ET CENTRALE  
DE MESURE

SURVEILLANCE DES RÉSEAUX  
DE LA BT A LA HT

TRANSFORMATEURS DE  
COURANT ET SHUNTS

CONVERTISSEURS

INDICATEURS ET  
SYNCHROCOUPLEURS

RELAIS AUXILIAIRES

MARINE CIVILE ET MILITAIRE

SERVICES ET FORMATIONS

# GUIDE DE CHOIX RAPIDE DES COMPTEURS DIVISIONNAIRES

## Gamme MEMO

### LES ESSENTIELS DU COMPTAGE



#### Stock optimisé

Un nombre de références limité répondant aux départs électriques les plus courants.



#### Affichage clair et simple

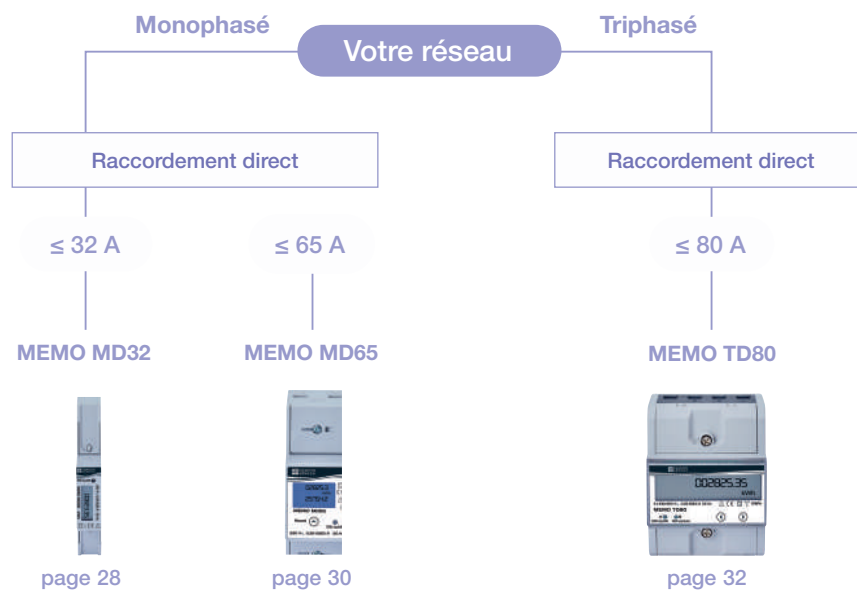
Accès direct à vos consommations.



#### Sans paramétrage

Opérationnel dès la mise sous tension.

CEI 62053-21  
Suivi et répartition des consommations



	CEI	CEI	CEI
<b>NON COMMUNICANT</b>	MEMO MD32 P01330740	MEMO MD65 P01330741	MEMO TD80 P01330745
<b>RS 485 Modbus</b>	-	-	-
<b>Ethernet Modbus/TCP</b>	-	-	-

## DOMAINES D'UTILISATION



Tertiaire



Industrie



Efficacité  
énergétique

## Gamme ULYS

### LE PLAN DE COMPTAGE CONNECTÉ & PERFORMANT



#### Interopérabilité

Communication intégrée (Modbus, Ethernet) et sorties impulsions dans un encombrement minimum.



#### Refacturation au plus juste

MID, double tarif, comptage partiel



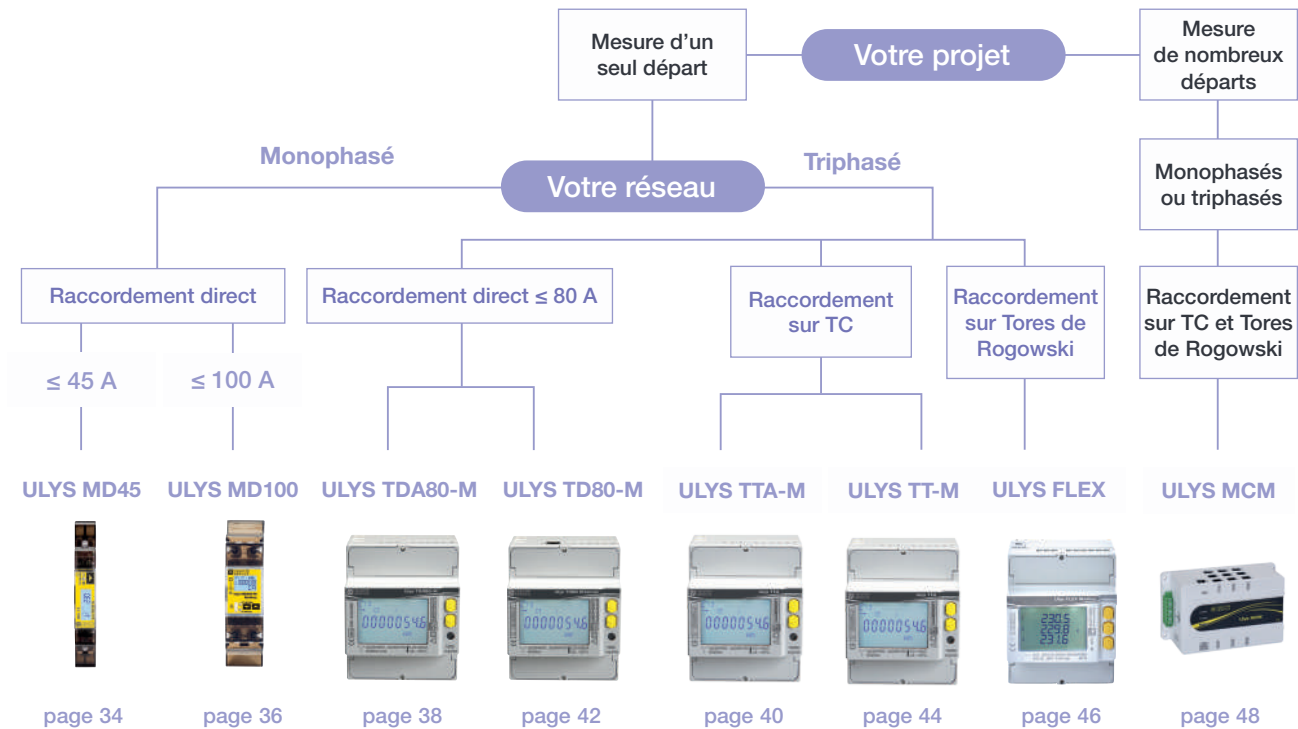
#### Multimesure personnalisable

Affichage paramétrable. Accès local, distant, via pages web ou push FTP.



#### Mise en œuvre facile

Large choix de capteurs pour mesure de courant.



MID	MID	MID	MID	MID	MID	CEI	CEI
ULYS MD45-M P01330754	ULYS MD100-M P01330760	ULYS TDA80-M P01331018	-	ULYS TTA-M P01331019	-	-	-
ULYS MD45-M Modbus P01330756	ULYS MD100-M Modbus P01330761	-	ULYS TD80-M Modbus P01331036	-	ULYS TT-M Modbus P01331037	ULYS FLEX Modbus P01331048 à P01331049	ULYS MCM 9 départs P01331062
-	-	-	ULYS TD80-M Ethernet P01331040	-	ULYS TT-M Ethernet P01331041	-	ULYS MCM 18 départs P01331064

COMPTEURS ET CENTRALE  
DE MESURE

SURVEILLANCE DES RÉSEAUX  
DE LA BT A LA HT

TRANSFORMATEURS DE  
COURANT ET SHUNTS

CONVERTISSEURS

INDICATEURS ET  
SYNCHROCOUPLEURS

RELAIS AUXILIAIRES

MARINE CIVILE ET MILITAIRE

SERVICES ET FORMATIONS

# CHOISIR SON COMPTEUR

## PAR SES FONCTIONS

### Gamme MEMO

		Monophasé		Triphasé	
		MEMO MD32	MEMO MD65	MEMO TD80	
		page 28	page 30	page 32	
Modèle					
Indice de mesure		100	100	100	
Calibre		32 A	65 A	80 A	
 Certification MID		non	non	non	
Classe de précision		CEI classe 1	CEI classe 1	CEI classe 1	
Installation	Format	Modules DIN	1	2	4
	Alimentation		Auto-alimenté		
	Tension nominale		230 Vac	230 Vac	230/400 Vac
	Entrées	Directes/Capteurs	Direct 32 A	Direct 65 A	Direct 80 A
Comptage et gestion d'énergie	Affichage et communication (si existante)	kWh total	kWh total et partiel	kWh total et partiel	
Multimesure	Affichage et communication (si existante)	-	-	-	
Enregistrements / Push FTP		-	-	-	
Entrées / Sorties	Sortie(s) impulsions	1	1	1	
	Entrée change tarif	-	-	-	
Communication	RS485 Modbus	-	-	-	
	Ethernet Modbus	-	-	-	

## DOMAINES D'UTILISATION



Tertiaire



Industrie



Efficacité  
énergétique

## Gamme ULYS

Monophasé		Triphasé			Multi-départs
ULYS MD45-M	ULYS MD100-M	ULYS TDA80-M ULYS TD80-M	ULYS TTA-M ULYS TT-M	ULYS Flex Modbus	ULYS MCM
page 34	page 36	page 38 page 42	page 40 page 44	page 46	page 48
210	210	210	210	210	210
45 A	100 A	80 A	Sur TC 1/5 A	0,3 à 20000 A	Jusqu'à 3000A
oui	oui	oui	oui	non	non
MID classe B				CEI classe 1	CEI classe 0,5
1	2	4	4	4	8 (156x90x61)
Auto-alimenté				85-265 Vac	100-240 Vac
230 Vac	230 Vac	230/400 Vac	230/400 Vac	10/17 à 285/495 Vac	25 à 400 Vac (P-P)
Direct 45 A	Direct 100 A	Direct 80 A	Isolées 1/5 A	Sur Tores de Rogowski	x9 ou x18 départs sur TC ou sur boucles Rogowski
Bidirectionnel, kWh, kVAh total et kWh partiel	Bidirectionnel, kWh, kVAh total et kWh partiel	Bidirectionnel, kWh, kVAh, kVAh total, partiel et par phase	Bidirectionnel, kWh, kVAh, kVAh total, partiel et par phase	Bidirectionnel, kWh, kVAh, kVAh, total, partiel et par phase	kWhh, kVAh, kVAh par départ
V, I, P, Q, S, F, FP	V, I, P, Q, S, F, FP	V, U, I, P, Q, S, F, FP, ΣP, ΣQ, ΣS	V, U, I, P, Q, S, F, FP, ΣP, ΣQ, ΣS	V, U, I, P, Q, S, F, FP, ΣP, ΣQ, ΣS	V, U, F, I, P, Q, S, FP, ΣP, ΣQ, ΣS par départ
-	-	Modèle Ethernet		-	-
1	2	2 sur TDA80-M - 1 sur TD80-M	2 sur TTA-M - 1 sur TT-M	1 (alarme ou impulsion)	1
ULYS MD45-M	ULYS MD100-M	1 (sauf modèle Ethernet)	1 (sauf modèle Ethernet)	non	non
ULYS MD45-M Modbus	ULYS MD100-M Modbus	ULYS TD80-M Modbus	ULYS TT-M Modbus	ULYS-FLEX Modbus	Sur tous les modèles
-	-	ULYS TD80-M Ethernet	ULYS TT-M Ethernet	-	

COMPTEURS ET CENTRALE DE MESURE

SURVEILLANCE DES RÉSEAUX DE LA BT A LA HT

TRANSFORMATEURS DE COURANT ET SHUNTS

CONVERTISSEURS

INDICATEURS ET SYNCHROCOUPLEURS

RELAIS AUXILIAIRES

MARINE CIVILE ET MILITAIRE

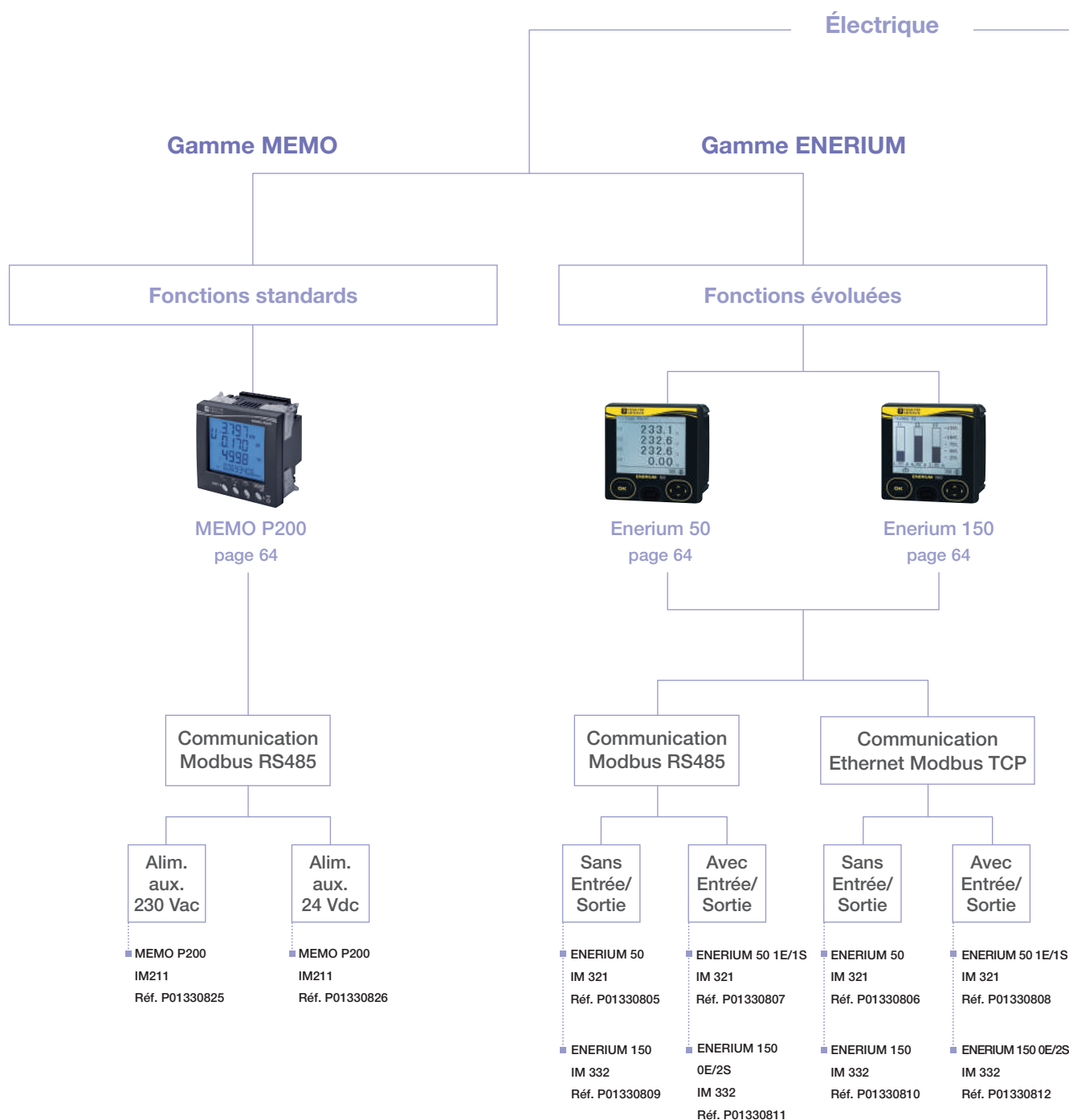
SERVICES ET FORMATIONS

# GUIDE DE CHOIX RAPIDE

## DES CENTRALES DE MESURE

### Gamme MEMO

- Ecran tout en un, haute lisibilité
- Facile à mettre en œuvre et à exploiter
- Un stock maîtrisé couvrant l'essentiel de vos besoins



## DOMAINES D'UTILISATION



Industrie



Production  
d'énergie



Transport  
& distribution  
d'énergie



Efficacité  
énergétique

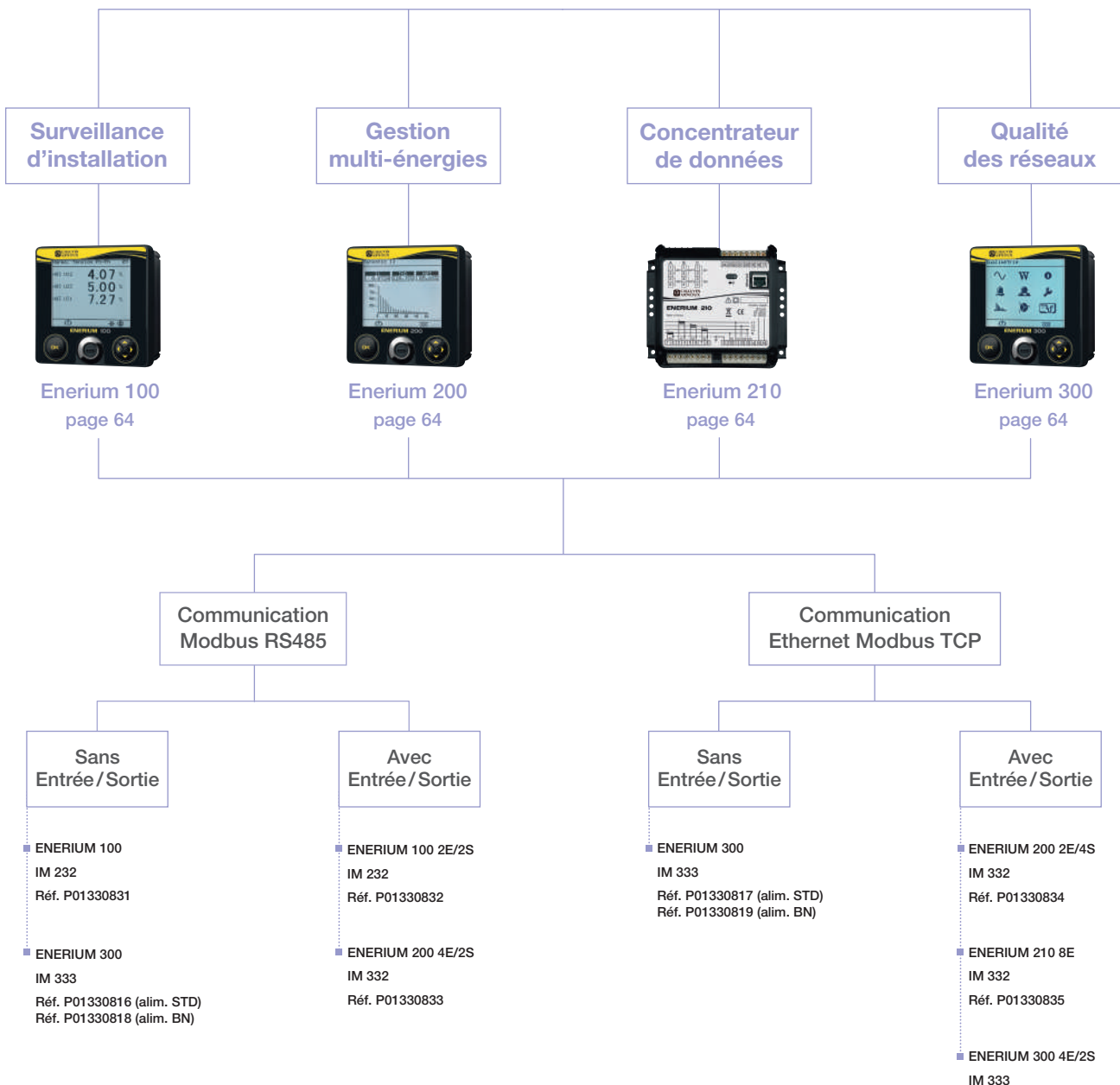
## Gamme ENERIUM

- La précision adaptée aux mesures MT/BT les plus critiques
- L'historique et les outils de diagnostic pour comprendre votre départ électrique
- Unique sur le marché, jusqu'à 8 entrées/sorties totalement intégrées (TOR ou analogique)
- La qualimétrie au cœur d'une centrale de mesure

### Application

### Multi-énergies

### Gamme ENERIUM



COMPTEURS ET CENTRALE  
DE MESURE

SURVEILLANCE DES RÉSEAUX  
DE LA BT A LA HT

TRANSFORMATEURS DE  
COURANT ET SHUNTS

CONVERTISSEURS

INDICATEURS ET  
SYNCHROCOUPLEURS

RELAIS AUXILIAIRES

MARINE CIVILE ET MILITAIRE

SERVICES ET FORMATIONS

# CHOISIR SA CENTRALE DE MESURE

## MEMO

page 62



## ENERIUM

page 64



		MEMO P200	Enerium 50
		 *	
		211	321
Gestion énergie électrique	Précision	0,5 %	0,5 %
	Mesure de V, U, I Inst. Min/Max Moy.	■	■
	Mesure de P, Q, S Inst. Min/Max Moy.	■	■
	Energie produite et consommée	■	■
	Courbes de consommations (valeurs moy. 10 min.)		8
Gestion multi-énergie	Entrées impulsions autres compteurs (eau, gaz, ...)		0, 1 ou 2
	Entrées de grandeurs analogiques (T°, débit, pression, ensoleillement,...)		
Surveillance d'Installation	Courbes d'enregistrements		
	Gestion d'alarmes sur seuils		16
	Journal d'alarmes (enregistrements)		64
	Graphique (Fresnel)		
	Sorties impulsions ou alarmes	1 (impulsions)	0, 1 ou 2
	Sorties analogiques		0 ou 2
Qualité de l'énergie	THD / FP / Tan φ	■	■
	Harmoniques par rangs avec représentation graphique		25
	Capture d'ondes (U, V, I, In)		
	Analyse EN50160		
Nbr. max d'options entrées + sorties		1	2
RS485 - Modbus		■	■
Ethernet - Modbus TCP			■
Format (mm)		96 x 96	96 x 96
Existe en version sans afficheur			

\* www.gimelec.fr

## DOMAINES D'UTILISATION



Industrie



Production  
d'énergie



Transport  
& distribution  
d'énergie



Efficacité  
énergétique

## ENERIUM

page 64



page 64



page 64



page 64



Enerium 150	Enerium 100	Enerium 200	Enerium 300
332	232	332	333
0,5 %	0,5 %	0,2 %	0,2 %
■	■	■	■
■	■	■	■
■	■	■	■
8	8	8	8
0, 1 ou 2	0, 2, 4, 6 ou 8	0, 2, 4, 6 ou 8	0, 2, 4, 6 ou 8
	0, 2, 4, 6 ou 8	0, 2, 4, 6 ou 8	0, 2, 4, 6 ou 8
4	4	4	4
16	16	16	16
64	64	64	64
■	■	■	■
0, 1 ou 2	0, 2, 4, 6 ou 8	0, 2, 4, 6 ou 8	0, 2, 4, 6 ou 8
0 ou 2	0, 2, ou 4	0, 2, ou 4	0, 2, ou 4
■	■	■	■
50	25	50	50
			16
			■
2	8	8	8
■	■	■	■
■	■	■	■
96 x 96	144 x 144	144 x 144	144 x 144
	ENERIUM 110	ENERIUM 210	ENERIUM 310

COMPTEURS ET CENTRALE  
DE MESURE

SURVEILLANCE DES RÉSEAUX  
DE LA BT A LA HT

TRANSFORMATEURS DE  
COURANT ET SHUNTS

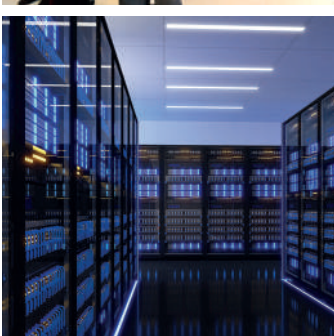
CONVERTISSEURS

INDICATEURS ET  
SYNCHROCOUPLEURS

RELAIS AUXILIAIRES

MARINE CIVILE ET MILITAIRE

SERVICES ET FORMATIONS



# DIRECTIVE MID

## Qu'est ce que la MID ?

La MID (Measuring Instruments Directive - 2004/22/CE) est une directive européenne de 2004 s'appliquant aux dispositifs et systèmes ayant une fonction de mesurage afin de garantir les intérêts du consommateur notamment dans le cadre de transactions commerciales. Ces instruments de mesure peuvent être aussi bien des compteurs d'énergie électrique active (annexe MI003 de la directive) que des compteurs d'eau, de gaz, d'énergie thermique, des instruments de pesage...

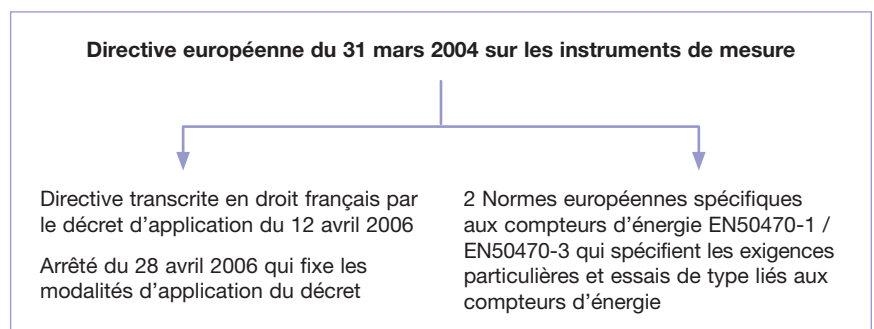
## Domaine d'application

La MID couvre trois catégories d'usage : « Pour les mesurages à usage résidentiel (...) à usage commercial et à usage industriel léger ». Chaque usage impose une classe de précision minimum des compteurs selon l'arrêté du 28 avril 2006 (Annexe MI-03) :

- Dans le résidentiel, « (...) tout compteur de classe A au moins est suffisant (...) toutefois un compteur de classe B est requis dans les cas suivants :
  - lorsque l'intensité  $I_{max}$  est supérieure ou égale à 45 A dans le cas d'un branchement monophasé ou 15 A dans le cas d'un branchement triphasé ;
  - lorsque le compteur enregistre dans des registres différents les uns des autres des consommations correspondant à des périodes horaires spécifiques (...) ».
- Dans le commercial ou l'industrie légère « (...) un compteur de classe B au moins est requis. Toutefois un compteur de classe C peut être exigé ».

La Directive MID ne s'applique cependant pas aux « Compteurs d'énergie active dont la tension (Ph-Ph) entre les bornes de raccordement excède 600 V ».

## Contexte réglementaire



## Les conditions d'application

Dans le contexte français, l'utilisation d'un compteur MID sur réseau électrique dit privé<sup>1</sup> est rendu obligatoire dans le cadre de la facturation d'énergie active sur la base de relevés de consommations par différence d'index.

Les cas d'emploi sont typiquement les suivants : campings, locations de vacances, résidences étudiants, immeubles de bureaux, centres commerciaux, ports de plaisance, halls d'exposition, systèmes de recharge pour véhicules électriques...

La Directive MID s'appliquant à tous les États membres de l'Union européenne, la certification d'un compteur par un Organisme Notifié (ON) dispense de tout autre contrôle par un service national de métrologie légale. Cela permet donc à un compteur Chauvin Arnoux Energy certifié MID d'être utilisé en tant que compteur de facturation d'énergie active dans tous les pays de l'Union européenne.

La Directive impose par ailleurs la certification d'un produit conformément à la norme EN50470-1/-3 ainsi que la certification de la conception (Module B) et du process (Module D) de fabrication par un Organisme Notifié, afin de garantir la traçabilité du produit et sa valeur métrologique, allant ainsi dans le sens de la protection des consommateurs.

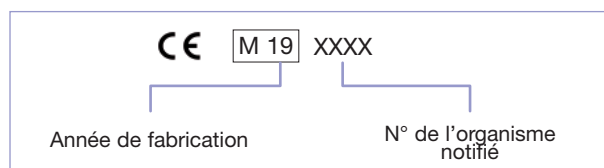
<sup>1</sup> En aval du compteur au point de livraison du gestionnaire de réseau (ENEDIS en France).

## Classes de précision et identification des compteurs

La norme EN50470-1/-3 définit trois classes de précision spécifiques, A, B et C. Il est possible de les rapprocher par analogie aux normes sur le comptage d'énergie active IEC62053-21/-22, tel que la classe A équivaut à une précision de 2 %, la classe B à 1 % et la classe C à 0,5 %.

La compatibilité totale à la Directive impose un marquage réglementaire permettant la traçabilité des compteurs. Ce marquage réglementaire, outre le nom du fabricant et la référence produit, est constitué :

- d'une référence à la certification au module D



- d'une référence délivrée par l'organisme notifié de conformité à l'examen de conception – Module B

- du numéro de série du compteur

Outre ce marquage, une déclaration de conformité est jointe avec chaque produit vendu.

## Les produits Chauvin Arnoux Energy concernés

- Les compteurs d'énergie active dont la référence se termine par « M » tel que **ULYS MD45-M**, identifiés également par le logo MID ans notre catalogue sont totalement conformes à la MID.
- Ne sont pas concernés par la directive, notamment les transformateurs de courant, les centrales de mesure et les fonctions additionnelles (autre que la mesure d'énergie active) des compteurs intelligents.

# SYSTÈME DE MESURE PERMANENT

Tout savoir : où, quand, comment, combien ? Superviser, gérer, échanger

## Le comptage et la mesure

Une gamme complète de compteurs d'énergie et de centrales de mesure qui répondent aux normes les plus exigeantes pour assurer une précision optimale.



POSTE DE LIVRAISON

Analyseur de réseau MAP



TGBT



Centrale de mesure ENERIUM 300



Centrale de mesure ENERIUM 50



Centrale de mesure ENERIUM 150

Tableau divisionnaire



Centrale de mesure MEMO P200



Compteur divisionnaire ULYS

Coffret d'alimentation



Compteur divisionnaire ULYS MD45



Compteur divisionnaire ULYS

# MEMO MD32

## MONOPHASÉ 32 A

Compteurs d'énergie pour réseaux monophasés. Raccordement direct jusqu'à 32 A.



### DOMAINES D'UTILISATION



Tertiaire



Solution économique



Cache-bornes plombables



Sortie impulsion en standard



- 32 A courant nominal
- Classe 1 selon CEI 62053-21
- Compact : seulement un module DIN
- Sortie impulsion en standard
- Système de plombage sur les bornes phase et neutre

### CARACTÉRISTIQUES GÉNÉRALES

La gamme des compteurs MEMO est la solution économique pour mesurer les consommations électriques d'un réseau monophasé 230 V.

Équipé d'un affichage numérique, le MEMO MD32 offre une classe de précision 1, en conformité totale à la norme CEI 62053-21.

- Montage sur rail DIN avec raccordement direct jusqu'à 32 A
- Capot plombable (bornes phase et neutre)
- Sortie impulsion en standard

## CARACTÉRISTIQUES ÉLECTRIQUES

Entrée courant	
Type	Monophasé
Courant nominal (I <sub>max</sub> )	(5) 32 A
Courant de démarrage (I <sub>st</sub> )	20 mA
Entrée tension	
Tension nominale (U <sub>n</sub> )	230 Vac (± 20%)
Consommation	≤ 8 VA - ≤ 0,4W
Fréquence nominale	50 / 60 Hz
Sortie impulsions	
Durée	80 ms
Poids	1000 impulsions/kWh
Tension maximum	12-27 Vdc
Courant maximum	27 mA
Précision	
Énergie active	Classe 1 selon CEI 62053-21
LED métrologique	
Poids	1000 impulsions / kWh

## CARACTÉRISTIQUES MÉCANIQUES

Indice de protection	IP 50 face avant
Raccordement circuit puissance	Bornier à vis jusqu'à 12 mm <sup>2</sup> en fils souples (10 mm <sup>2</sup> en fils rigides)
Raccordement sortie impulsions	Bornier à vis pour fils de 1,5 mm <sup>2</sup>
Système de plombage	Sur les bornes phase et neutre
Montage	Sur rail DIN 35 mm
Poids	80 g

## ENVIRONNEMENT

Température d'utilisation	-25 °C à +55 °C
Température de stockage	-25 °C à +70 °C
Humidité relative en fonctionnement	75 % max

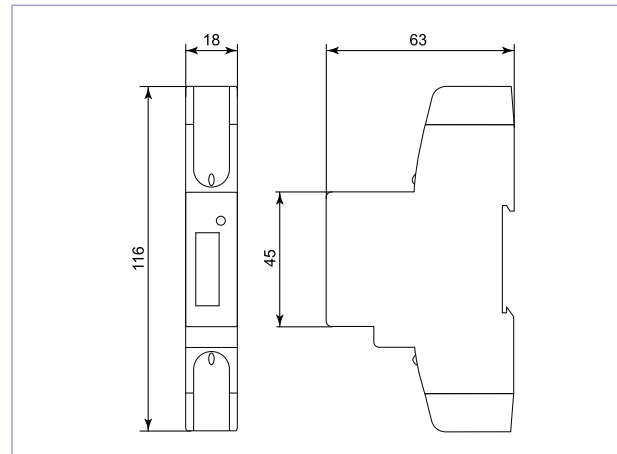
## AFFICHAGE

Afficheur	LCD 5 + 2 digits
Total (kWh)	Indication de la consommation totale

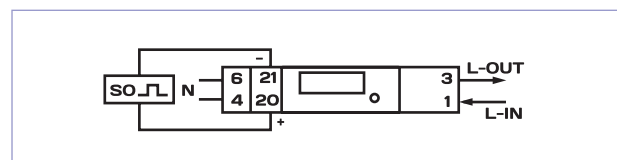
## POUR COMMANDER

Modèle	Référence
MEMO MD32	P01330740

## DIMENSIONS (EN MM)



## RACCORDEMENTS ÉLECTRIQUES



COMPTEURS ET CENTRALE DE MESURE

SURVEILLANCE DES RÉSEAUX DE LA BT À LA HT

TRANSFORMATEURS DE COURANT ET SHUNTS

CONVERTISSEURS

INDICATEURS ET SYNCHROCOUPLEURS

RELAIS AUXILIAIRES

MARINE CIVILE ET MILITAIRE

SERVICES ET FORMATIONS

# MEMO MD65

## MONOPHASÉ 65 A

Compteurs d'énergie pour réseaux monophasés.  
Raccordement direct jusqu'à 65 A.



### DOMAINES D'UTILISATION



Tertiaire



Affichage des index d'énergie totale et partielle sur écran LCD



Cache-bornes plombables



Raccordement direct jusqu'à 65 A



- Classe 1 selon CEI 62053-21
- Compact : seulement 2 modules DIN
- Sortie impulsions
- Écran LCD

### CARACTÉRISTIQUES GÉNÉRALES

**MEMO MD65** est un compteur monophasé d'énergie active spécialement conçu pour des applications basse tension. Équipé d'un affichage numérique 2 lignes, le MEMO MD65 offre un affichage simultané de l'index cumulé et partiel.

- Mesure de l'énergie active sur réseau monophasé
- 1 sortie impulsion pouvant être raccordée sur un concentrateur
- Entrées courant directes jusqu'à 65 A
- Affichage de l'énergie active totale et partielle

## CARACTÉRISTIQUES ÉLECTRIQUES

Entrée courant	
Type	Monophasé
Courant nominal (I <sub>max</sub> )	(5) 65 A
Courant de démarrage (I <sub>st</sub> )	20 mA
Entrée tension	
Tension nominale (U <sub>n</sub> )	230 V (±30 %)
Consommation	≤ 8 VA
Fréquence nominale	50/60 Hz
Sortie impulsions	
Durée	90 ms
Poids	1000 impulsions/kWh
Tension maximum	12-27 Vdc
Courant maximum	27 mA
Précision	
Énergie active	Classe 1 selon CEI 62053-21
LED métrologique	
Poids	1000 impulsions / kWh

## CARACTÉRISTIQUES MÉCANIQUES

Indice de protection	IP50
Raccordement circuit puissance	Bornier à vis pour fils de 25 mm <sup>2</sup>
Raccordement sortie impulsions	Bornier à vis pour fils de 1,5 mm <sup>2</sup>
Montage	Sur rail DIN 35 mm
Poids	160 g

## ENVIRONNEMENT

Température d'utilisation	-25 °C à +65 °C
Température de stockage	-25 °C à + 70°C
Humidité relative en fonctionnement	75% max

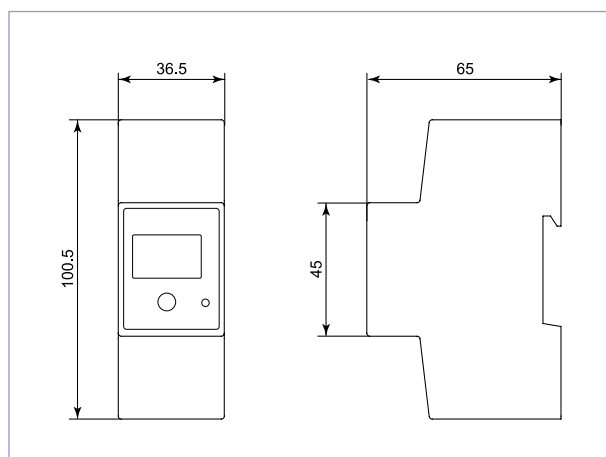
## AFFICHAGE

Afficheur	LCD
Nombre de digits	Ea totale/partielle : 6+1

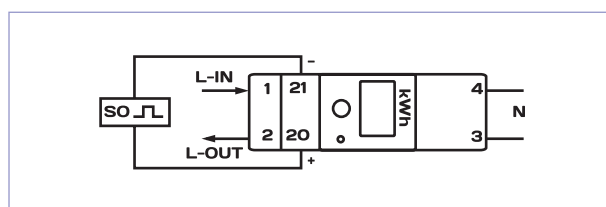
## POUR COMMANDER

Modèle	Référence
MEMO MD65	P01330741

## DIMENSIONS (EN MM)



## RACCORDEMENTS ÉLECTRIQUES



COMPTEURS ET CENTRALE DE MESURE

SURVEILLANCE DES RÉSEAUX DE LA BT A LA HT

TRANSFORMATEURS DE COURANT ET SHUNTS

CONVERTISSEURS

INDICATEURS ET SYNCHROCOUPLEURS

RELAIS AUXILIAIRES

MARINE CIVILE ET MILITAIRE

SERVICES ET FORMATIONS

# MEMO TD80

## TRIPHASÉ 80 A

Compteur d'énergie pour réseaux triphasés.  
Raccordement direct jusqu'à 80 A.



### DOMAINES D'UTILISATION



Tertiaire



Industrie



Efficacité  
énergétique



Affichage de l'index d'énergie  
sur écran LCD



Cache-bornes  
plombables



Raccordement direct  
jusqu'à 80 A

### DESCRIPTION

**MEMO TD80** est un compteur d'énergie conçu pour une utilisation sur réseaux triphasés.

- 1 sortie impulsions en standard
- Entrées courant directes jusqu'à 80 A
- Multimesure : index cumulé et partiel
- Cache-bornes plombables



- Classe 1 selon CEI 62053-21
- 4 modules DIN
- Sortie impulsions en standard

## CARACTÉRISTIQUES ÉLECTRIQUES

Entrée courant	
Type	directe
Courant nominal (I <sub>max</sub> )	(5) 80 A
Courant de démarrage (I <sub>st</sub> )	20 mA
Entrée tension	
Tension nominale (U <sub>n</sub> )	3 x 230/400 Vac (±20%)
Consommation	≤ 8 VA - ≤ 0.4 W
Fréquence nominale	50/60 Hz
Sortie impulsions	
Durée	30 ms
Poids	100 impulsions/kWh
Tension maximum	12-27 Vdc
Courant maximum	27 mA
Précision	
Énergie active	Classe 1 selon CEI 62053-21
LED métrologique	
Poids	1000 impulsions / kWh 1000 impulsions / kVAh

## CARACTÉRISTIQUES MÉCANIQUES

Format	4 modules DIN
Montage	Sur rail DIN 35 mm
Raccordement circuit puissance	Bornier a vis pour fils de 35 mm <sup>2</sup>
Raccordement sortie impulsion	Bornier a vis pour fils de 1,5 mm <sup>2</sup>
Indice de protection	IP50 face avant

## ENVIRONNEMENT

Température d'utilisation	- 25 °C à +65 °C
Température de stockage	- 25 °C à +75 °C
Humidité relative en fonctionnement	Max. 85 % sans condensation

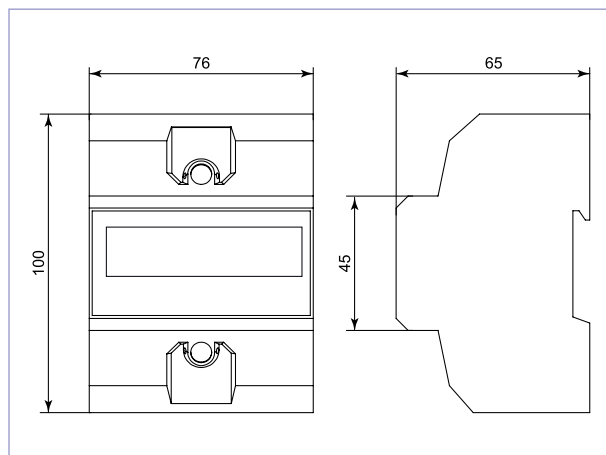
## AFFICHAGE

Afficheur	LCD
Nombre de digits	6+2

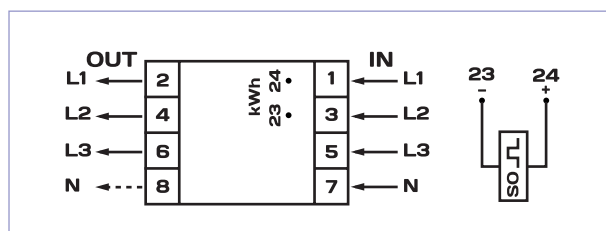
## POUR COMMANDER

Modèle	Référence
MEMO MD65	P01330745

## DIMENSIONS (EN MM)



## RACCORDEMENTS ÉLECTRIQUES



COMPTEURS ET CENTRALE DE MESURE

SURVEILLANCE DES RÉSEAUX DE LA BT A LA HT

TRANSFORMATEURS DE COURANT ET SHUNTS

CONVERTISSEURS

INDICATEURS ET SYNCHROCOUPLEURS

RELAIS AUXILIAIRES

MARINE CIVILE ET MILITAIRE

SERVICES ET FORMATIONS

# ULYS MD45

## MONOPHASÉ 45 A

Compteurs d'énergie pour réseaux monophasés.  
Raccordement direct jusqu'à 45 A.



### DOMAINES D'UTILISATION



Tertiaire



Industrie



Efficacité  
énergétique



Modification rapide  
des paramètres par  
bouton tactile face  
avant ou tête optique



Cache-bornes plombables  
livrés en standard



Ecran LCD rétro-éclairé

### CARACTÉRISTIQUES GÉNÉRALES

- Affichage et paramètres programmables grâce à la touche sensitive en face avant
- Compteur de mise hors tension
- Entrée change tarif sur ULYS MD45-M
- 1 sortie impulsions en standard (poids paramétrable)
- Version MID pour la refacturation de l'énergie sur réseau privé
- Multimesure :
  - Grandeurs instantanées V, I, P, Q, S, FP et F
  - Grandeurs instantanées et index d'énergie selon la directionnalité de l'énergie et le tarif
- Communication RS485 Modbus (ULYS MD45-M Modbus)
- Bidirectionnalité de l'énergie (consommée et produite)
- Index d'énergie active partiel et réinitialisable



- Communication intégrée RS485 Modbus
- Index comptage partiel réinitialisable
- Comptage bidirectionnel
- Comptage double tarif
- Entièrement paramétrable en face avant ou tête optique
- Affichage multimesure personnalisable
- MID classe B

Associé à une solution de télérelève et aux logiciels de gestion d'énergie, vous pourrez rapatrier sur PC vos consommations d'énergie à distance afin d'éditer automatiquement des bilans de consommations et d'en établir une répartition équitable.

## CARACTÉRISTIQUES ÉLECTRIQUES

<b>Entrée courant</b>	
Courant nominal (Imax)	45 A
Courant minimal (Imin)	250 mA
Courant de démarrage (Ist)	20 mA
<b>Entrée tension</b>	
Tension nominale (Un)	230 Vac (-15% / +10%)
Consommation	≤ 2 W
Fréquence nominale	50 Hz (± 10%)
<b>Entrée change-tarif (ULYS MD45-M uniquement)</b>	
T1	0 V
T2	230 Vac
<b>Led métrologique</b>	
Poids	10000 imp/kWh
<b>Sortie impulsion</b>	
Poids	Paramétrable (0,01 - 0,1 - 1 - 10 - 100 - 1000 - 2000 - 10000 imp/kWh)
Durée	≤ 5 625 W : 32 ms > 5 625 W : 11,2 ms
<b>Précision</b>	
Énergie active	MID classe B selon EN 50470-1-3
<b>Sortie infra rouge</b>	
Longueur d'ondes IR	900 - 1000 nm
Protocole	CEI 62056-21:2002 (CEI 1107)
<b>Communication (ULYS MD45-M Modbus uniquement)</b>	
Type de bus	RS485
Protocole	MODBUS RTU avec 16 bit CRC
Vitesse de transmission	1200, 2400, 4800, 9600 bauds/s (par défaut)
Adresses	0 - 247 (par défaut 2 derniers digits du SN)
Charges maximum du bus	60
Distance maximale	1 000 mètres
Paramétrage	Par bouton en face avant et tête optique

## CARACTÉRISTIQUES MÉCANIQUES

Indice de protection	IP 51 face avant
Raccordement circuit puissance	Max 10 mm <sup>2</sup>
Raccordement sortie impulsions ou communication	Max 1,5 mm <sup>2</sup>
Montage	Sur rail DIN 35 mm
Poids	80 g

## ENVIRONNEMENT

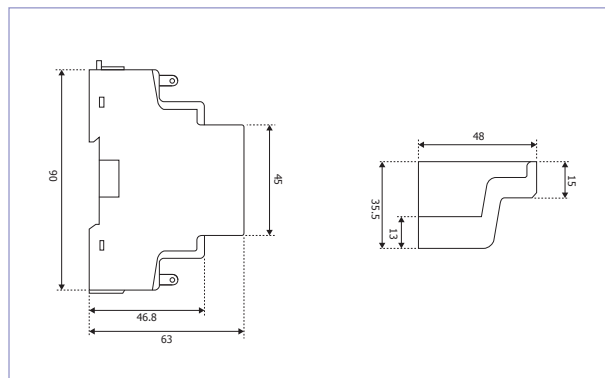
Température de fonctionnement	-25 °C à +55 °C
Humidité relative en fonctionnement	≤ 75 %

## POUR COMMANDER

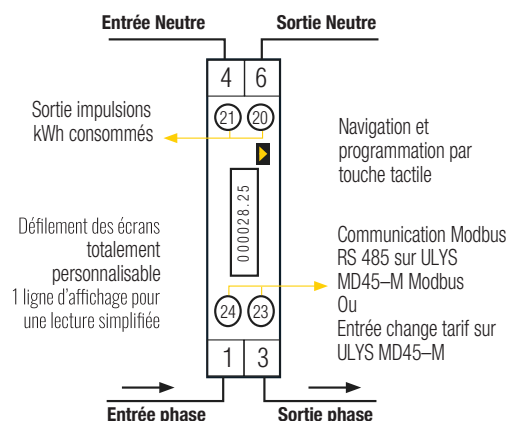
Pour faciliter la programmation des compteurs ULYS MD45 un adaptateur est fourni avec la tête optique.

Modèles	Certification	Communication	Référence
ULYS MD45-M	MID		P01330754
ULYS MD45-M Modbus	MID	RS485 Modbus	P01330756
<b>Accessoires</b>			
Tête optique USB			P01330790

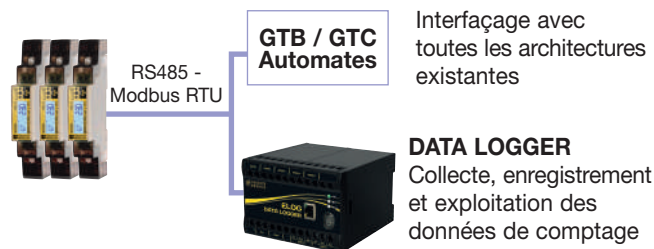
## DIMENSIONS (EN MM)



## RACCORDEMENTS ÉLECTRIQUES



## SCHÉMA DE PRINCIPE



# ULYS MD100

## MONOPHASÉ 100 A

Compteur d'énergie pour réseaux monophasés.  
Raccordement direct jusqu'à 100 A.



### DOMAINES D'UTILISATION



Tertiaire



Industrie



Efficacité  
énergétique



2 tarifs



Cache-bornes  
plombables livrés  
en standard



Ecran LCD rétro-éclairé

### CARACTÉRISTIQUES GÉNÉRALES

**ULYS MD100** est un compteur d'énergie conçu pour une utilisation sur réseaux monophasés. C'est la solution dédiée aux applications de gestion d'énergie ou de refacturation de l'électricité sur réseau privé (version MID).

Il est particulièrement adapté aux applications jusqu'à 100 A dans les bâtiments, les centres commerciaux.

- 2 sorties impulsions en standard (poids paramétrable)
- Entrées courant directes jusqu'à 100 A
- Version MID disponible pour la refacturation de l'électricité sur réseau privé
- Entrée change-tarif (ULYS MD100-M)
- Communication RS485 Modbus (ULYS MD100-M Modbus)
- Multimesure :
  - Grandeurs instantanées V, I, P, Q, S, FP et F
  - Grandeurs instantanées et index d'énergie selon la directionnalité de l'énergie et le tarif
- Bidirectionnalité de l'énergie (consommée et produite)
- Index d'énergie active partiel et réinitialisable



- MID classe B
- Communication intégrée RS485 Modbus
- Index comptage partiel réinitialisable
- Comptage bidirectionnel
- Comptage double tarif
- Entièrement paramétrable en face avant ou tête optique
- Affichage multimesure personnalisable

Associé à une solution de télérelève et aux logiciels de gestion d'énergie, vous pourrez rapatrier sur PC vos consommations d'énergie à distance afin d'éditer automatiquement des bilans de consommations et d'en établir une répartition équitable.

## CARACTÉRISTIQUES ÉLECTRIQUES

Entrée courant	
Type	directe
Courant nominal (In)	100 A
Courant de démarrage (Ist)	20 mA
Entrée tension	
Tension nominale (Un)	230 Vac (-15% / +10%)
Consommation	≤ 2 W/Phase - ≤ 10 VA/Phase
Fréquence nominale	50 Hz ± 10 %
Entrée change-tarif (ULYS MD100-M uniquement)	
T1	0 V
T2	230 Vac
Led métrologique	
Poids	10 000 imp/kWh / kvarh
Sortie impulsions	
Nombre	2 (kWh import / export)
Poids	10000/2000/1000/100/10/1/0,1/0,01 imp/kWh
Durée	1 000/100/10/1/0,1/0,01 imp/kWh 31 ms 2 000 imp/kWh ≤ 30 kW      31 ms 2000 imp/kWh > 30 kW      15 ms 10 000 imp/kWh ≤ 6 kW      31 ms 10 000 imp/kWh > 6 kW      15 ms 10 000 imp/kWh > 12 kW      5 ms
Précision	
Énergie active	MID Classe B selon EN 50470-1-3
Communication (ULYS MD100-M Modbus uniquement)	
Type de bus	RS485
Protocole	MODBUS RTU avec 16 bit CRC
Vitesse de transmission	1200, 2400, 4800, 9600 bauds/s (par défaut)
Adresses	0 - 247 (par défaut 2 derniers digits du SN)
Charges maximum du bus	60
Distance maximale	1 000 mètres
Paramétrage	Par bouton en face avant et tête optique

## CARACTÉRISTIQUES MÉCANIQUES

Indice de protection	IP51 face avant
Format	2 modules DIN
Raccordement circuit puissance	Bornier à vis pour fils de 35 mm <sup>2</sup>
Raccordement sortie impulsions ou communication	Max 1,5 mm <sup>2</sup>
Montage	Sur rail DIN 35 mm
Poids	160 g

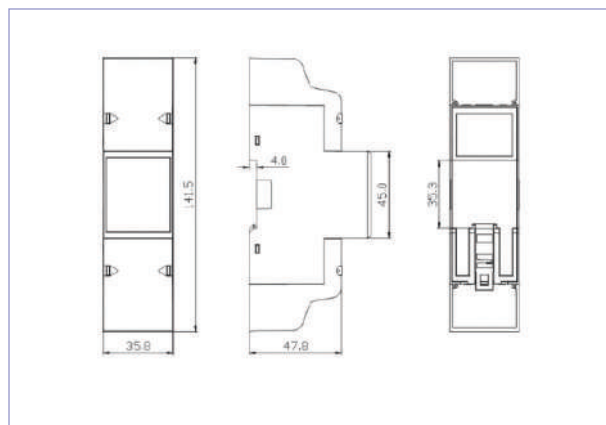
## ENVIRONNEMENT

Température de fonctionnement	-25 °C à +55 °C
Humidité relative en fonctionnement	≤ 75 %

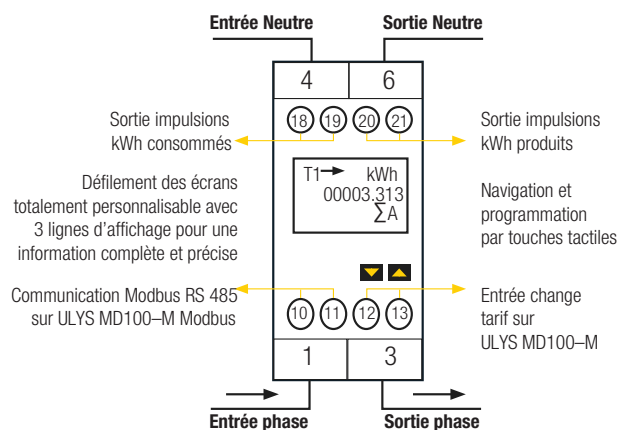
## POUR COMMANDER

Modèles	Certification	Référence
ULYS MD100-M	MID	P01330760
ULYS MD100-M Modbus	MID	P01330761

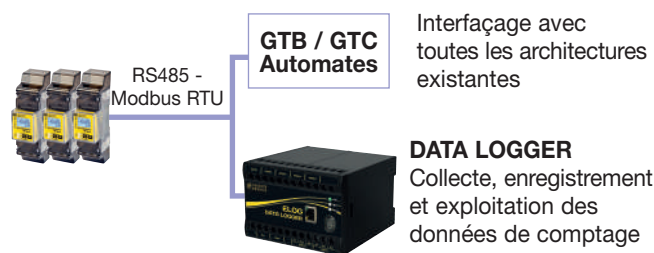
## DIMENSIONS (EN MM)



## RACCORDEMENTS ÉLECTRIQUES



## SCHÉMA DE PRINCIPE



# ULYS TDA80-M

## TRIPHASÉ 80 A

Compteur d'énergie pour réseaux triphasés. Raccordement direct jusqu'à 80 A. MID, il est dédié aux applications de gestion d'énergie ou de refacturation de l'électricité sur réseau privé



### DOMAINES D'UTILISATION



Tertiaire



Industrie



Efficacité  
énergétique



2 tarifs



2 sorties impulsions  
en standard configurables  
en Ea, Eq, Es



Sortie impulsion en  
standard



- MID classe B
- 4 quadrants
- Multimesure
- Compact : seulement 4 modules DIN

### DESCRIPTION

**ULYS TDA80** est un compteur d'énergie conçu pour une utilisation sur réseaux triphasés.

C'est la solution dédiée aux applications de gestion d'énergie ou de refacturation de l'électricité sur réseau privé (version MID). Il est particulièrement adapté aux applications 80 A dans les bâtiments, les centres commerciaux.

- 2 sorties impulsions en standard configurables en Ea, Eq, Es
- Entrées courant directes jusqu'à 80 A
- Indicateur d'erreur de branchement
- Version MID disponible pour la refacturation de l'électricité
- Entrée change-tarif en standard (double tarif)
- Multimesure : instantanée P, Q et S, index d'énergie cumulé et partiel (V, U, I, FP, F via ULYSCOM)
- Cache-bornes plombables (livrés avec scellés pour la version MID)

## CARACTÉRISTIQUES ÉLECTRIQUES

Entrée courant	
Type	directe
Courant nominal (I <sub>max</sub> )	(5) 80 A
Courant de démarrage (I <sub>st</sub> )	20 mA
Entrée tension	
Tension nominale (U <sub>n</sub> )	3 x 230/400 Vac... 3 x 240/415 Vac (+/- 20 %)
Consommation	7,5 VA max. par phase
Plage de mesure	0 à 9 999 999.9 kWh
Fréquence nominale	50/60 Hz
Entrée change-tarif	
T1	Pas de tension
T2	de 80 Vac/Vdc à 276 Vac/Vdc max.
Sortie impulsions	
Type	Isolée optiquement 250 Vac/dc
Nombre	2 configurables en Ea, Eq, ou Es
Poids	100 impulsions/kWh, /kVArh, /kVAh
Durée	50 ms
Courant max.	100 mA
Précision	
Énergie active	MID Classe B selon EN 50470-1-3
Énergie réactive	Classe 2 selon CEI 62053-23
LED métrologique	
Poids	1000 impulsions/kWh

## CARACTÉRISTIQUES MÉCANIQUES

Format	4 modules DIN
Montage	Sur rail DIN 35 mm
Raccordement	Bornier à vis pour fils de 35 mm <sup>2</sup>
Indice de protection	IP51 face avant

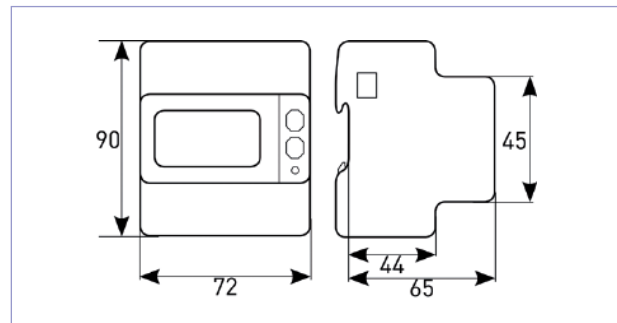
## ENVIRONNEMENT

Température d'utilisation	- 25 °C à +55 °C
Température de stockage	- 25 °C à +75 °C
Humidité relative	Max. 80 % sans condensation

## POUR COMMANDER

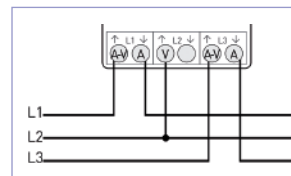
Modèle	Certification	Référence
ULYS TDA80-M	MID	P01331018

## DIMENSIONS (EN MM)

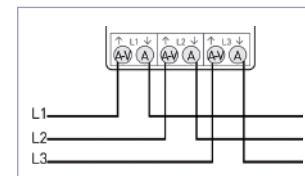


## RACCORDEMENTS ÉLECTRIQUES

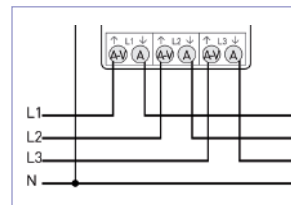
3 fils, 2 courants



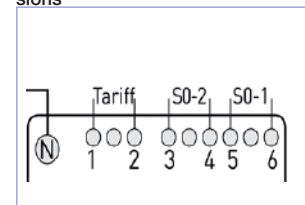
3 fils, 3 courants



4 fils, 3 courants



Entrées tarif & sorties impulsions



# ULYS TTA-M

## TRIPHASÉ RACCORDEMENT SUR TC

### DOMAINES D'UTILISATION



Tertiaire



Industrie



Efficacité  
énergétique

Compteur d'énergie pour réseaux triphasés.  
Raccordement sur TC.



2 tarifs



Mesure dans les 4  
quadrants avec indicateur  
de balance énergétique



2 sorties impulsions  
en standard configurables  
en Ea, Eq, Es

### DESCRIPTION

ULYS TTA est un compteur d'énergie conçu pour une utilisation sur réseaux triphasés.

C'est la solution dédiée aux applications de gestion d'énergie ou de refacturation de l'électricité sur réseau privé (version MID).

- 2 sorties impulsions en standard configurables en Ea, Eq, Es
- Entrées isolées 1 ou 5 A
- Indicateur d'erreur de branchement
- Version MID disponible pour la refacturation de l'électricité
- Entrée change-tarif en standard (double tarif)
- Multimesure : instantanée P, Q et S, index d'énergie cumulé et partiel (V, U, I, FP, F via ULYSCOM)
- Cache-bornes plombables (livrés avec scellés pour la version MID)



- MID classe B
- Multimesure
- Compact : seulement 4 modules DIN

## CARACTÉRISTIQUES ÉLECTRIQUES

Entrée courant	
Type	Sur TC 1 ou 5 A
Courant nominal (In)	5 A
Courant de démarrage (Ist)	20 mA
Entrée tension	
Tension nominale (Un)	3 x 230/400 Vac... 3 x 240/415 Vac (+/- 20 %)
Consommation	7,5 VA max. par phase
Plage de mesure	0 à 9 999 999,9 kWh
Fréquence	50/60 Hz
Entrée change-tarif	
T1	Pas de tension
T2	de 80 Vac/Vdc à 276 Vac/Vdc max.
Sortie impulsions	
Type	Isolée optiquement 250 Vac/dc
Nombre	2 configurables en Ea, Eq, ou Es
Poids	Réglage automatique selon ratio TC : de 1 000 impulsions/kWh/kVArh à 0,1 impulsions kWh/kVAr/h
Durée	50 ms
Courant max.	100 mA
Précision	
Énergie active	MID Classe B selon EN 50470-1-3
Énergie réactive	Classe 2 selon CEI 62053-23
LED métrologique	
Poids	1 000 impulsions/kWh

## CARACTÉRISTIQUES MÉCANIQUES

Format	4 modules DIN
Montage	Sur rail DIN 35 mm
Raccordement	Bornier à vis pour fils de 35 mm <sup>2</sup>
Indice de protection	IP51 face avant

## ENVIRONNEMENT

Température d'utilisation	- 25 °C à +55 °C
Température de stockage	- 25 °C à +75 °C
Humidité relative	Max. 80 % sans condensation

## POUR COMMANDER

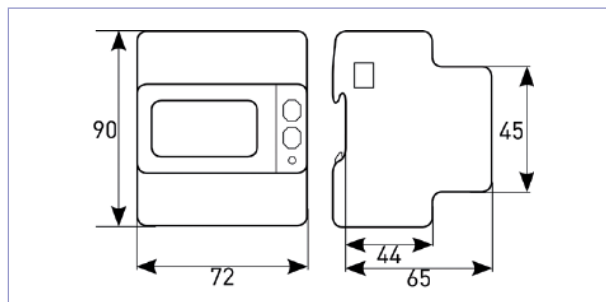
Modèle	Certification	Référence
TTA-M	MID	P01331019

## PRODUITS ASSOCIÉS



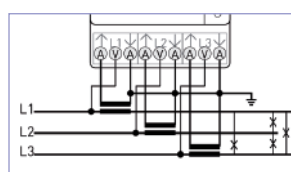
Transformateurs de courant  
Passage de câble, de barre, tore fermé ou tore ouvrant, ...  
page 109

## DIMENSIONS (EN MM)

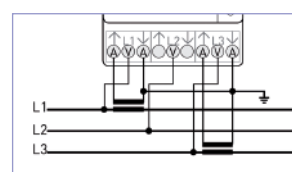


## RACCORDEMENTS ÉLECTRIQUES

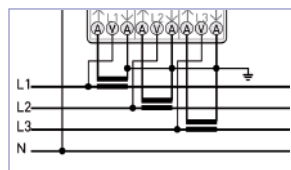
3 fils - 3 TC



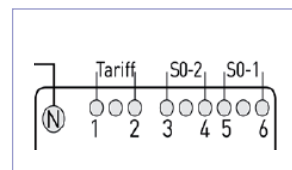
3 fils - 2 TC



4 fils - 3 TC



Entrées tarif &amp; sorties impulsions



# ULYS TD80

## TRIPHASÉ 80 A AVEC COMMUNICATION INTÉGRÉE

Compteur d'énergie pour réseaux triphasés.  
Raccordement direct jusqu'à 80 A.



### DOMAINES D'UTILISATION



Tertiaire



Industrie



Efficacité  
énergétique



Communication  
intégrée selon modèle :  
- Ethernet  
- M-Bus  
- Modbus



Affichage personnalisable  
jusqu'à 15 grandeurs  
électriques



Mesure dans les 4 quadrants  
avec indicateur de  
balance énergétique



1 sortie impulsions en  
standard configurables  
en Ea, Eq, Es

### DESCRIPTION

**ULYS TD80** est un compteur d'énergie conçu pour une utilisation sur réseaux triphasés.

C'est la solution dédiée aux applications de gestion d'énergie ou de refacturation de l'électricité sur réseau privé (version MID).

Il est particulièrement adapté aux applications 80 A dans les bâtiments, les centres commerciaux.

- Communication intégrée selon modèle : Ethernet, M-bus, Modbus
- Faible encombrement (4 modules)
- Affichage personnalisable via profils utilisateurs pré-définis
- 1 sortie impulsions en standard configurables en Ea, Eq, Es
- Entrées courant directes jusqu'à 80 A
- Indicateur d'erreur de branchement
- Version MID disponible pour la refacturation de l'électricité
- Entrée change-tarif en standard (double tarif) sauf modèle Ethernet
- Multimesure en affichage direct : instantanée P, Q et S, index d'énergie cumulé et partiel, V, U, I, FP, F
- Cache-bornes plombables (livrés avec scellés pour la version MID)



- Communication intégrée selon modèle : Ethernet, M-Bus, Modbus
- CEI classe 1 / MID classe B
- 4 quadrants
- Multimesure
- Compact : seulement 4 modules DIN

## CARACTÉRISTIQUES ÉLECTRIQUES

Entrée courant	
Type	directe
Courant nominal (In)	(5) 80 A
Courant de démarrage	20 mA
Entrée tension	
Tension nominale (Un)	3 x 230/400 Vac... 3 x 240/415 Vac (+/- 20 %)
Consommation	7,5 VA max. par phase
Fréquence	50/60 Hz
Entrée change-tarif (modèles M-bus et Modbus)	
T1	Pas de tension
T2	de 80 Vac/Vdc à 276 Vac/Vdc max.
Sortie impulsions	
Type	Isolée optiquement 250 Vac/dc
Nombre	1 configurable en Ea, Eq, ou Es
Poids	100 impulsions/kWh, /kVAh, /kVAh
Précision	
Énergie active	MID Classe B selon EN 50470-1-3
Énergie réactive	Classe 2 selon CEI 62053-23
LED métrologique	
Poids	1000 impulsions/kWh
Communication	
Ethernet	Norme IEEE 802.3 Protocole Modbus TCP, HTTP, NTP, DHCP Pages web embarquées
Modbus	Norme EIA RS485 Bus RS485 Protocole Modbus RTU / ASCII Vitesse 300... 57 600 bauds
M-bus	Norme CEI 13757-1-2-3 Protocole M-bus Vitesse 300... 9 600 bauds

## CARACTÉRISTIQUES MÉCANIQUES

Format	4 modules DIN
Montage	Sur rail DIN 35 mm
Raccordement	Bornier à vis pour fils de 35 mm <sup>2</sup>
Indice de protection	IP51 face avant

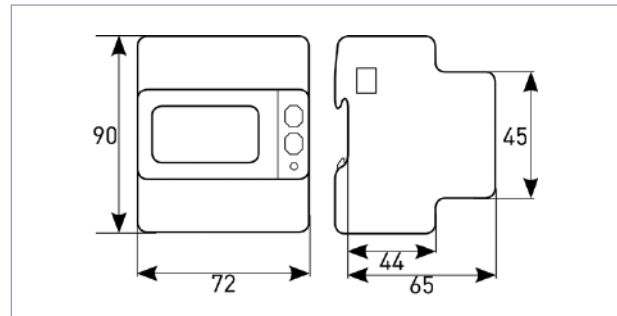
## ENVIRONNEMENT

Température d'utilisation	- 25 °C à +55 °C
Température de stockage	- 25 °C à +75 °C
Humidité relative	Max. 80 % sans condensation

## POUR COMMANDER

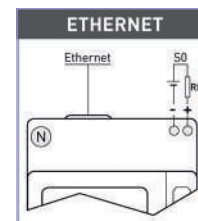
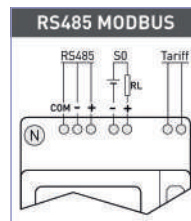
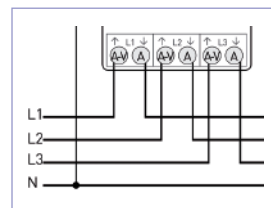
Modèle	Certification	Référence
ULYS TD80-M Modbus	MID	P01331036
ULYS TD80-M Ethernet	MID	P01331040

## DIMENSIONS (EN MM)



## RACCORDEMENTS ÉLECTRIQUES

4 fils, 3 courants - Tous modèles



# ULYS TT

## TRIPHASÉ RACCORDEMENT

### SUR TC AVEC COMMUNICATION INTÉGRÉE

Compteur d'énergie pour réseaux triphasés.  
Raccordement sur TC.



#### DOMAINES D'UTILISATION



Tertiaire



Industrie



Efficacité  
énergétique



Communication  
intégrée selon modèle :

- Ethernet
- M-Bus
- Modbus



Affichage personnalisable  
jusqu'à 15 grandeurs  
électriques



Mesure dans les 4 quadrants  
avec indicateur de balance  
énergétique



1 sortie impulsions  
en standard configurables  
en Ea, Eq, Es

#### DESCRIPTION

**ULYS TT** est un compteur d'énergie conçu pour une utilisation sur réseaux triphasés.

C'est la solution dédiée aux applications de gestion d'énergie ou de refacturation de l'électricité sur réseau privé (version MID).

- Communication intégrée selon modèle : Ethernet, M-bus, Modbus
- Faible encombrement (4 modules)
- Affichage personnalisable via profils utilisateurs prédéfinis
- 1 sortie impulsions en standard configurables en Ea, Eq, Es
- Entrées isolées 1 ou 5 A
- Indicateur d'erreur de branchement
- Version MID disponible pour la refacturation de l'électricité
- Entrée change-tarif en standard (double tarif) sauf modèle Ethernet
- Multimesure en affichage direct : instantanée P, Q et S, index d'énergie cumulé et partiel, V, U, I, FP, F
- Cache-bornes plombables (livrés avec scellés pour la version MID)



- Communication intégrée selon modèle : Ethernet, M-Bus, Modbus
- CEI classe 1 / MID classe B
- 4 quadrants
- Multimesure
- Compact : seulement 4 modules DIN

## CARACTÉRISTIQUES ÉLECTRIQUES

Entrée courant	
Type	Sur TC 1 ou 5 A
Courant nominal (In)	5 A
Courant de démarrage	20 mA
Entrée tension	
Tension nominale (Un)	3 x 230/400 Vac... 3 x 240/415 Vac (+/- 20 %)
Consommation	7,5 VA max. par phase
Fréquence	50/60 Hz
Entrée change-tarif (modèles M-bus et Modbus)	
T1	Pas de tension
T2	de 80 Vac/Vdc à 276 Vac/Vdc max.
Sortie impulsions	
Type	Isolée optiquement 250 Vac/dc
Nombre	1 configurable en Ea, Eq, ou Es
Poids	Réglage automatique selon ratio TC : de 1 000 impulsions/kWh/kVArh à 0,1 impulsions kWh/kVAr/h
Précision	
Énergie active	MID Classe B selon EN 50470-1-3
Énergie réactive	Classe 2 selon CEI 62053-23
LED métrologique	
Poids	1 000 impulsions/kWh
Communication	
Ethernet	Norme IEEE 802.3 Protocole Modbus TCP, HTTP, NTP, DHCP Pages web embarquées
Modbus	Norme EIA RS485 Bus RS485 Protocole Modbus RTU / ASCII Vitesse 300... 57 600 bauds
M-bus	Norme CEI 13757-1-2-3 Protocole M-bus Vitesse 300... 9 600 bauds

## CARACTÉRISTIQUES MÉCANIQUES

Format	4 modules DIN
Montage	Sur rail DIN 35 mm
Raccordement	Bornier à vis pour fils de 35 mm <sup>2</sup>
Indice de protection	IP51 face avant

## POUR COMMANDER

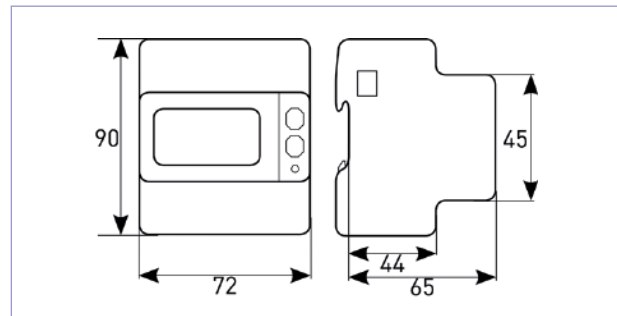
Modèle	Certification	Référence
ULYS TT-M Modbus	MID	P01331037
ULYS TT-M Ethernet	MID	P01331041

## PRODUITS ASSOCIÉS



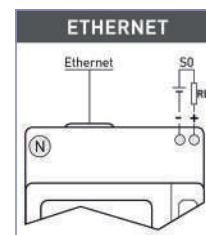
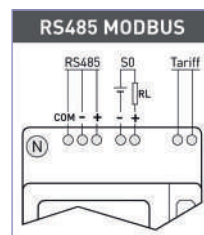
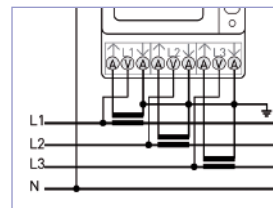
Transformateurs de courant  
Passage de câble, de barre, tore fermé ou tore ouvrant, ...  
page 109

## DIMENSIONS (EN MM)



## RACCORDEMENTS ÉLECTRIQUES

4 fils, 3 TC - Tous modèles



## ENVIRONNEMENT

Température d'utilisation	- 25 °C à +55 °C
Température de stockage	- 25 °C à +75 °C
Humidité relative	Max. 80 % sans condensation

# ULYS FLEX

## MODBUS

Solution de comptage sur tores Rogowski.



### DOMAINES D'UTILISATION



Tertiaire



Industrie



Efficacité  
énergétique



Communication RS485  
intégrée



Montage sans coupure  
du circuit électrique



1 sortie impulsions  
en standard configurables  
en Ea, Eq, Es

### DESCRIPTION

- Installation sur des jeux de barres ou des conducteurs de dimensions ou de sections importantes
- Possibilité d'insérer les tores souples dans des espaces exigus
- Montage de l'ULYS FLEX Modbus sans coupure du départ électrique
- Garantie de la classe de précision sur une large étendue de mesure du courant (de 5 % à 100 % de la pleine échelle)



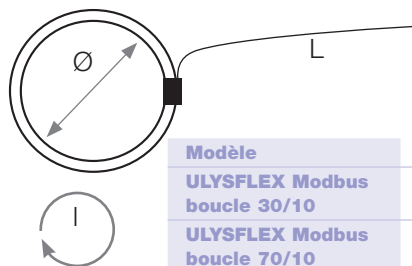
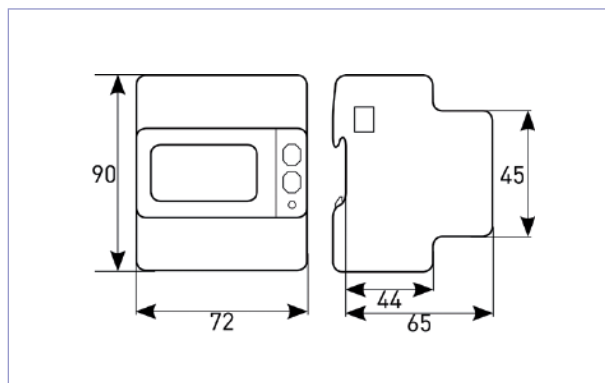
- Rapidité de mise en oeuvre
- Diminution des coûts d'installation
- Large dynamique de mesure (0,3 A à 20000 A)
- Communicant RS485 Modbus RTU

### CARACTÉRISTIQUES ÉLECTRIQUES

Alimentation auxiliaire	
Plage de tension	85 ... 265 V <sub>AC</sub>
Sécurité	300 V CAT III
Consommation maximale	1,6 VA - 1W
Fusible type T (à monter à l'extérieur)	250 mA
Fréquence	50/60 Hz
Mesure de tension	
Plage de tension	3x10/17 ... 3x285/495 V <sub>AC</sub> — 50/60 Hz
Sécurité	300 V CAT III
Tension minimum pour calcul de FFT	20/35 V <sub>AC</sub> (multiplié par le ratio de TT) avec connexion directe
Mesure de courant	
Valeur maximale	3 calibres (FSA) sélectionnables 500 A (700 A max), 4 000 A (5600 A max) ou 20 000 A (28 000 A max)
Courant de démarrage (IST)	0,3 A pour FSA 500 A, 1 A pour FSA 4 000 A, 10 A pour FSA 20 000 A
Courant minimum pour calcul de FFT	70 A pour FSA 500 A, 400 A pour FSA 4 000 A, 1 500 A pour FSA 20 000 A 2 % précision des harmoniques à ± 2 digits

Précision	
Tension	± 0,2 % lecture dans la plage de 10 % FS ... FS (FS = Valeur de pleine échelle)
Courant	± 0,4 % lecture de la plage de 5 % FS ... FS
Puissance	± 0,5 % lecture ± 0,1 % FS (PF=1)
Fréquence	± 0,1 % lecture ± 1 digit dans la plage 45 ... 65 Hz
Energie active	Classe 1 conforme à CEI/EN 62053-21 (compteur + tores)
Energie réactive	Classe 2 conforme à CEI/EN 62053-23 (compteur + tores)
écran & clavier	
Afficheur	LCD rétroéclairé, 43 x 29 mm - 3 lignes, 4 digits + symboles
Clavier	3 touches + 1 bouton protégé
Port de communication	
Type	RS485 optoisolée
Protocoles	MODBUS RTU/ASCII
Baud rate	300 ... 57 600 bps
Sortie digitale (DO)	
Type	Sortie électronique passive optoisolée et polarisée
Valeurs maximales (conforme à IEC/EN 62053-31)	27 V <sub>DC</sub> - 27 mA
Longueur d'impulsion énergie (pour DO en mode Pulse)	50 ± 2 ms ON time
Fréquence maximale	8 impulsions par sec (8 Hz)
Temps de réaction maximum (pour DO en mode Alarme)	1 s

## DIMENSIONS (EN MM)



Modèle	l (cm)	Ø (cm)	L (m)
ULYSFLEX Modbus boucle 30/10	30	10	10
ULYSFLEX Modbus boucle 70/10	70	22	10

## CARACTÉRISTIQUES MÉCANIQUES

Dimensions LxHxP	72 x 90 x 65 mm
Poids	436 g
Raccordement	Bornier de mesure (A & V) 1,5 ... 6 mm <sup>2</sup> Borniers pour sortie digitale, alimentation, port RS485 0,14 ... 2,5 mm <sup>2</sup>
Indice de protection	IP51 face avant - IP 20 borniers
Degré de pollution	2

## ENVIRONNEMENT

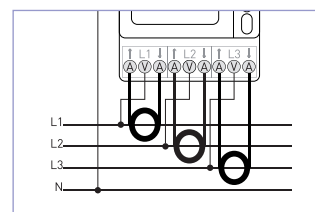
Température d'utilisation	- 25 °C à +55 °C
Température de stockage	25 °C à +75 °C
Humidité relative	Max. 80 % sans condensation
Altitude d'utilisation du produit	< 2 000 m
Vibration ou choc (amplitude sinusoïdale)	50 Hz ± 0,075 mm

## NORMES

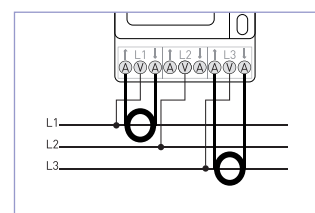
Directives	2066/95/EC, 2004/108/EC
Sécurité	EN61010-1, EN 61010-2-030, EN 61010-2-032
Compatibilité Electro Magnétique (EMC)	EN61326-1, EN 55011, EN 61000-4-2, EN 61000-4-3, EN 61000-4-4, EN 61000-4-5, EN 61000-4-6, EN 61000-4-11, EN 61000-6-2

## RACCORDEMENTS ÉLECTRIQUES

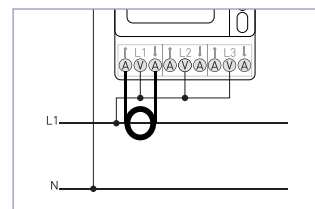
Triphasé 4 fils, 3 Rogowski



Triphasé 3 fils, 2 Rogowski



Monophasé, 1 Rogowski



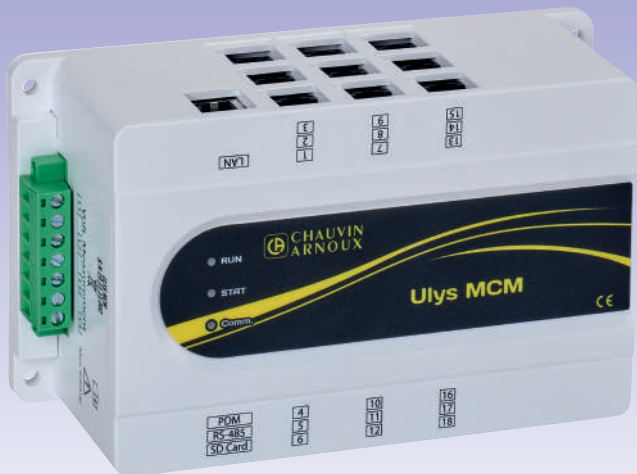
## POUR COMMANDER

Modèles	Référence
ULYSFLEX Modbus boucle 30/10	P01331048
ULYSFLEX Modbus boucle 70/10	P01331049

# ULYS MCM

## COMPTEUR MULTI-VOIES

Centrale de mesure et comptage d'énergie multi-voies



### DOMAINES D'UTILISATION



Industrie



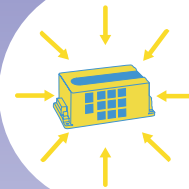
Production d'énergie



Transport & distribution d'énergie



Efficacité énergétique



18 compteurs en un



Encombrement réduit



Compatible avec de nombreux capteurs



### DESCRIPTION

**Ulys MCM** est la solution innovante pour centraliser la mesure de nombreux départs électriques:

- Compact
- Compatible toute puissance
- Câblage rapide
- Facile à intégrer

L'Ulys MCM est disponible en version 9 ou 18 voies de mesure triphasée.

- **Compact: 18 compteurs en un !**
- **Mise en service rapide**
- **Large gamme de capteurs pour tout type de conducteur et courant**
- **Mesure complète de l'ensemble des paramètres électriques**
- **Communication flexible**

### SES ACCESSOIRES



#### SES CAPTEURS DE COURANT

Transformateurs de courant clip (existent en 6 calibres) et ses capteurs souples MiniFlex à technologie Rogowski.



#### SON ECRAN

Ecran déporté de visualisation des données de l'Ulys MCM.

## SPÉCIFICATIONS TECHNIQUES

Désignation	Spécification	
<b>Système électrique</b>	1P2F, 3P3F, 3P4F	
<b>Spécifications nominales des entrées</b>	<b>Tension (Umin – Umax)</b>	43-690 V~ entre phases
	<b>Tension (Vmin – Vmax)</b>	25-400 V~ entre phases et neutre
	<b>Catégorie mesure</b>	600 V Cat III
	<b>Fréquence</b>	45-65 Hz
	<b>Courant</b>	0-333 mA (max 0,5 V p-p)   Impédance : 20 kΩ
	<b>TOR (DI)</b>	1 point, 80-250 V~, alimentation externe
	<b>Température CTN</b>	25°C, 10 kΩ, (β(25/85)=3 970°k)
<b>Alimentation auxiliaire</b>	<b>Tension</b>	100-240 V~
	<b>Fréquence</b>	50-60 Hz
	<b>Tension max (L-N)</b>	Court terme : 1 440 V~ - Long terme : 490 V~
	<b>Consommation</b>	0,05-0,08 A
	<b>Catégorie surtension</b>	300 V Cat II
<b>Communication</b>	Modbus RS485	
	Modbus TCP	
	RS232	
<b>Contact sortie TOR (DO)</b>	1 NO (normalement ouvert) SPST (unipolaire et unidirectionnel)	

## LOGICIEL

Ulys MCM UTILITY est le logiciel de gestion de l'ULYS MCM. Il permet :

- La configuration électrique de l'Ulys MCM (tensions, courants de chaque départ électrique...)
- La configuration de la communication de l'Ulys MCM (adresse, type de communication...) et son diagnostic
- La mémorisation de fichier de configuration pour les importer/exporter d'un produit à l'autre
- La visualisation temps réel des grandeurs générales et électriques sur l'ensemble des voies

Ulys MCM UTILITY peut être téléchargé directement depuis notre site web.

## CARACTÉRISTIQUES DES PERFORMANCES DE MESURE

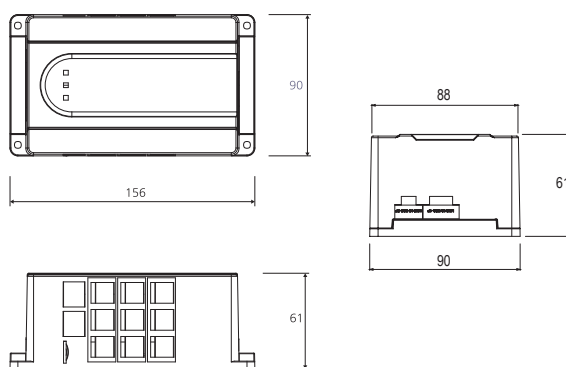
Grandeur	Norme	ULYS MCM	ULYS MCM et MF300/MF300
<b>Mesures de la puissance active (P)</b>	CEI 61557-12 : 2018	0,5	1
<b>Énergie Active (Ea)</b>	CEI 61557-12 : 2018	0,5	1
	CEI 62053-21 : 2003		
<b>Mesures de la puissance réactive (Q)</b>	CEI 62053-22 : 2003	1	2
	CEI 61557-12 : 2018		
<b>Énergie réactive (Er)</b>	CEI 61557-12 : 2018	2	2
	CEI 62053-23 : 2003		
<b>Mesures en valeur efficace du courant de phase (I)</b>	CEI 61557-12 : 2018	0,2	0,5
<b>Mesures de la tension efficace (U/V)</b>	CEI 61557-12 : 2018	0,1	0,1

## GRANDEURS ÉLECTRIQUES

Désignation	Unité	Grandeur
Tension simple	V	0,00 - 9 999 999,99
Tension composée	V	0,00 - 9 999 999,99
Intensité	A	0,00 - 9 999 999,99
Puissance active	W	±0 - 999 999 999
Puissance réactive	Var	±0 - 999 999 999
Puissance apparente	VA	0 - 999 999 999
Fréquence	Hz	45,00 - 65,00
Facteur de puissance	%	± 100,00
Température CTN	°C	-20,0 - 100,00
Déséquilibre en tension	%	0,0 - 100,00
Déséquilibre en courant	%	0,0 - 100,00
Angle de déphasage	°	0,0 - 360,00
Taux de pollution harmonique*	%	0,0 - 100,00
Énergie active	KWh	0,0 - 99 999 999,9
Énergie réactive	KVarh	0,0 - 99 999 999,9
Énergie apparente	KVAh	0,0 - 99 999 999,9

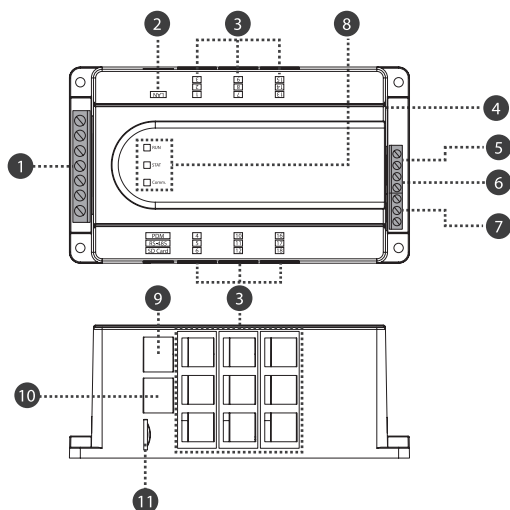
\*Equivalent puissance: se référer au manuel utilisateur

## CONDITIONS D'UTILISATION



Description	Condition
Température	-10°C à +55°C (domaine nominal d'utilisation) -25°C à +70°C (domaine de stockage)
Humidité relative	5-80 % HR sans condensation
Altitude	≤ 2 000 m
Degré de pollution	2
Emplacement	Intérieur

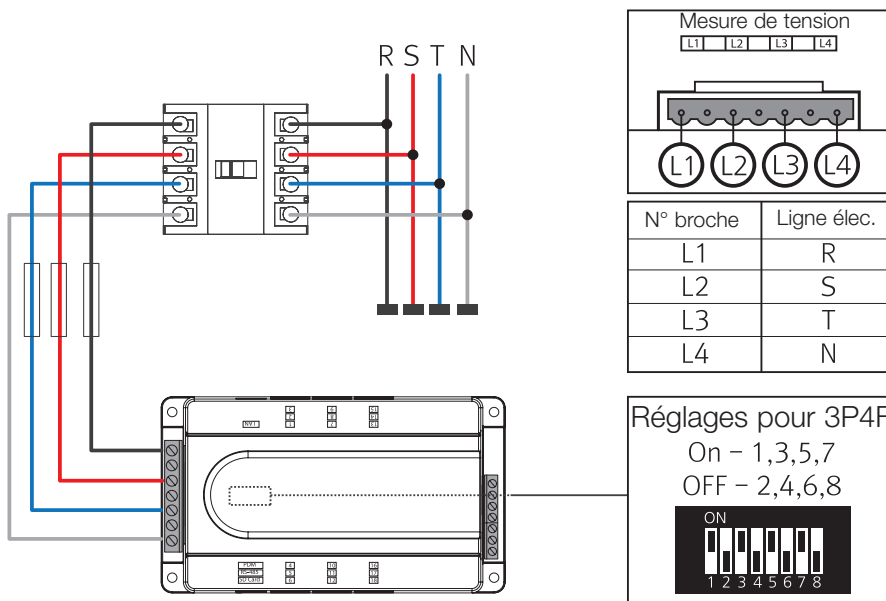
## RACCORDEMENT



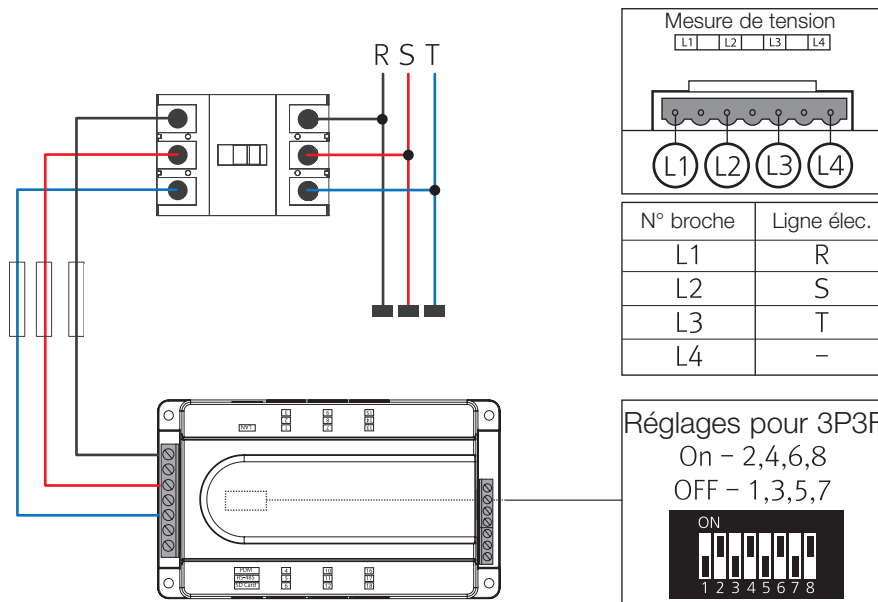
N°	Désignation	Description
1	Tension d'entrée	Borne de tension d'entrée pour les mesures
2	Port Ethernet	Communication avec maître (esclave Modbus) Protocole : Modbus TCP/IP Vitesse : 10/100 Mbit/s
3	Port TC 1 à 18	Connecteurs RJ12 pour raccordement au capteur de courant
4	Capteur de température	Capteur de température CTN (mesure la température par CTN au niveau du port)
5	Sortie	Borne de sortie TOR Spécifications nominales : 250 V~/5 A, 30 VCC/5A résistive
6	Entrée TOR	Borne d'entrée TOR Spécifications nominales : tension d'entrée de verrouillage de 80-250 V~ requise
7	Alimentation auxiliaire	Fourniture de l'alimentation auxiliaire de l'ULYS MCM
8	LED de statut	RUN : fonctionnement normal STAT : comptage normal Comm : communication normale (LED clignotante en statut normal)
9	Port RS232	Communication avec l'ordinateur ou l'écran déporté ULYS MCM D
10	Port RS485	Port RS485 pour raccorder l'ordinateur ou un automate externe
11	Logement carte SD	Ne pas déconnecter la carte : usage système

## RACCORDEMENT DES ENTRÉES DE MESURE DES TENSIONS

### Câblage du système triphasé à 4 fils



### Câblage du système triphasé à 3 fils



### POUR COMMANDER

Modèles	Référence
ULYS-MCM6	P013310615
ULYS-MCM9	P01331062
ULYS-MCM18	P01331064
ULYS-MCM	P01331068 - ACCESSOIRE DE MONTAGE RAIL DIN

# LES ACCESSOIRES

## LES CAPTEURS DE COURANT

Nos capteurs sont livrés par pack de 3 directement raccordés à l'adaptateur de liaison code (P01379643)

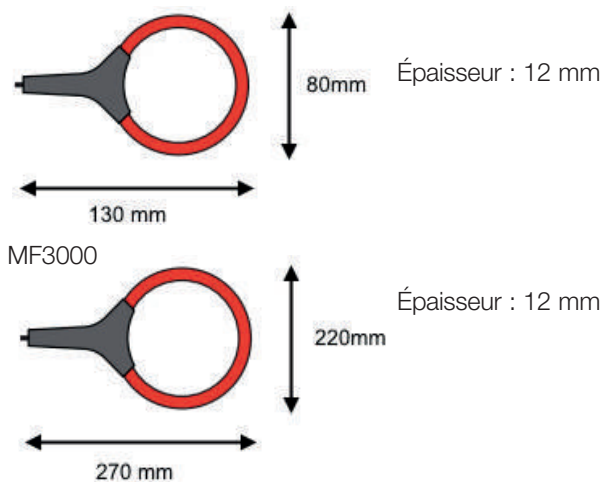
Capteurs de courant flexible ouvrant (boucle de Rogowski) de type MF300 et MF3000



### CARACTÉRISTIQUES GÉNÉRALES

<b>Plage de mesure</b>	MF300 : 2,4 A à 600 A MF3000 : 2,4 A à 3 000 A
<b>Sortie</b>	39,1 $\mu$ V/A
<b>Précision (mesure de courant)</b>	Classe 0,5 selon CEI 61557-12 (chaîne de mesure complète ULYS MCM et bobines)
<b>Connectique de sortie</b>	Type HY-Y

### CARACTÉRISTIQUES MÉCANIQUES



<b>Diamètre d'enserrage</b>	MF300 : longueur = 250 mm ; $\varnothing$ = 70 mm MF3000 : longueur = 350 mm ; $\varnothing$ = 200 mm
<b>Longueur du câble de liaison (entre la connectique de sortie et la boucle)</b>	1,5 mètre
<b>Degré de protection procuré par les enveloppes</b>	IP50 selon CEI 60529
<b>Degré de protection contre les impacts mécaniques</b>	IK04
<b>Masse</b>	MF300 : 60 g environ MF3000 : 90 g environ

Capteurs TC CLIP de type TCC V 105, TCC V 161, TCC V 242, TCC V 364, TCC V 366

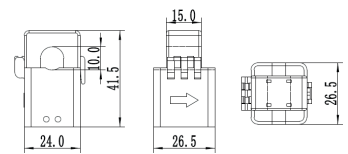


### CARACTÉRISTIQUES GÉNÉRALES

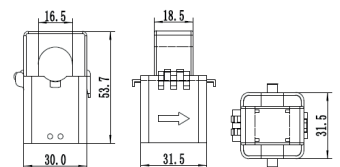
<b>Courant nominal (In)</b>	TCC V 105 : 5 A TCC V 1050 : 50 A TCC V 161 : 100 A TCC V 242 : 250 A TCC V 364 : 400 A TCC V 366 : 600 A
<b>Diamètre d'enserrage</b>	TCC V 105 : 10 mm TCC V 1050 : 10 mm TCC V 161 : 16 mm TCC V 242 : 24 mm TCC V 364 : 36 mm TCC V 366 : 36 mm
<b>Fréquence</b>	50-60 Hz
<b>Sortie</b>	333 mV
<b>Précision (mesure de courant)</b>	Classe 0,5 de 100 à 120 % de In selon CEI 61869-2 Classe 1 de 20 à 120 % de In
<b>Connectique de sortie</b>	Type HY-Y
<b>Longueur du câble de liaison (entre la connectique de sortie et la boucle)</b>	1 mètre

### CARACTÉRISTIQUES MÉCANIQUES

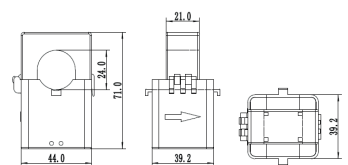
TCC V 105/1050



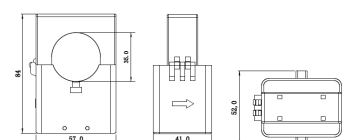
TCC V 161



TCC V 242

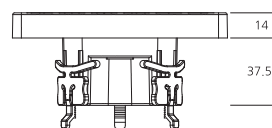
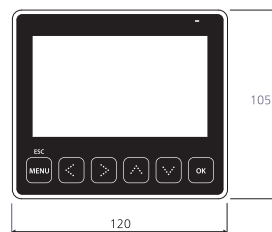


TCC V 364 et TCC V 366





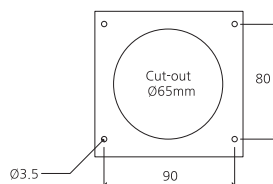
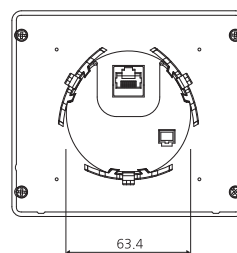
## CARACTÉRISTIQUES MÉCANIQUES



## CARACTÉRISTIQUES GÉNÉRALES

Désignation	Spécification	
Alimentation	5 Vcc (auto-alimenté par l'ULYS MCM)	
Consommation électrique	1,2 W	
Dimensions (mm)	120 (L) x 105 (H) x 50 (P)	
Masse	196 g	
Montage	Fixation sur armoire électrique / Utilisation portable	
Conditions d'utilisation	Température de fonctionnement : -10°C à +55°C Température de stockage : -25°C à +70°C Plage d'humidité : 5 à 80 % sans condensation Altitude : ≤ 2 000 m	
Touche	Écran	LCD TFT 4,3 pouces (480 (L) x 272 (H) mm
	ESC/MENU	Accéder au menu précédent ou annuler / Accéder au menu des paramètres
	GAUCHE	Se déplacer vers la gauche
	DROITE	Se déplacer vers la droite
	HAUT	Se déplacer vers le haut
	BAS	Se déplacer vers le bas
	OK	Modifier la sélection ou le mode d'affichage de la voie

## DÉCOUPES



## POUR COMMANDER

### QUELS CAPTEURS SOUHAITEZ-VOUS ?

(peut être différent pour chaque départ, par kit de 3)

	Ratio	Diamètre	
<b>Capteurs rigides</b>			
<b>PACK 3 TCC V 105</b>	5A / 333mV	10mm	P01 379 616
<b>PACK 3 TCC V 1050</b>	50A / 333mV	10mm	P01 1379 626
<b>PACK 3 TCC V 161</b>	100A / 333mV	16mm	P01 379 618
<b>PACK 3 TCC V 242</b>	250A / 333mV	24mm	P01 379 620
<b>PACK 3 TCC V 364</b>	400A / 333mV	36mm	P01 379 622
<b>PACK 3 TCC V 366</b>	600A / 333mV	36mm	P01 379 624
<b>Capteurs souples</b>			
<b>PACK 3 MF300</b>	600A / (39,1µV/A)	70mm	P01 379 631
<b>PACK 3 MF3000</b>	3000A / (39,1µV/A)	200mm	P01 379 633

Un pack comprend 3 TCCLIP ou 3 Tores Rogowski avec l'adaptateur pour le raccordement du prolongateur RJ12M-RJ12M 3 ou 9 mètres.

### SOUHAITEZ-VOUS ÉQUIPER VOTRE ULYS MCM D'UN ÉCRAN ?

<b>P01331065</b>	ULYS MCM D	écran
<b>P01379640</b>	RJ45M-RJ45M M	Câble de liaison*

\*Câble indispensable au raccordement de l'écran

### QUELLE DISTANCE ENTRE VOTRE ULYS MCM ET VOS CAPTEURS ?

<b>P01379641</b>	RJ12M-RJ12M M	< à 3 mètres
<b>P01379642</b>	RJ12M-RJ12M L	< à 9 mètres

COMPTEURS ET CENTRALE DE MESURE

SURVEILLANCE DES RÉSEAUX DE LA BT À LA HT

TRANSFORMATEURS DE COURANT ET SHUNTS

CONVERTISSEURS

INDICATEURS ET SYNCHROCOUPLEURS

RELAIS AUXILIAIRES

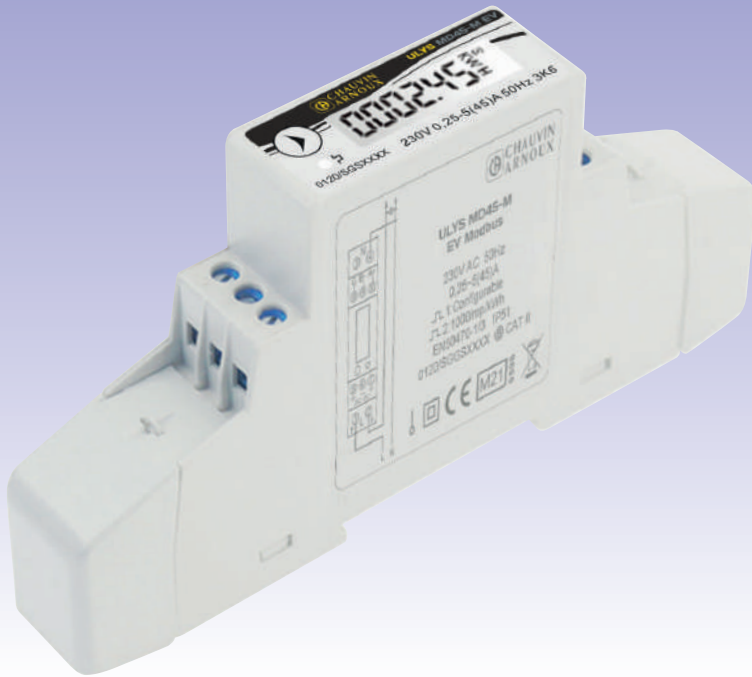
MARINE CIVILE ET MILITAIRE

SERVICES ET FORMATIONS

# ULYS MD45-M EV

## MONOPHASÉ 45 A AVEC COMMUNICATION INTÉGRÉE

Compteurs d'énergie pour réseaux monophasés.  
Raccordement direct jusqu'à 45 A.



### DOMAINES D'UTILISATION



Tertiaire



Industrie



Efficacité  
énergétique



Navigation intuitive



Raccordement direct  
jusqu'à 45A



Caches bornes plombables livrés  
en standard

### DESCRIPTION

Destinés aux applications de recharge pour véhicule électrique en courant alternatif, exigeant une certification MID pour la refacturation d'énergie, le compteur Ulys MD45-M EV Modbus permet de couvrir tout type de réseau et de puissance de borne en monophasé: Wallbox, Bornes de voirie, Recharge de flotte privée....

Le compteur est exploitable en local depuis son écran ou à distance via sa communication intégrée.

Particulièrement adapté aux bornes de recharge monophasées de 3kW à 7kW, le compteur Ulys MD45-M EV Modbus a les caractéristiques suivantes :

- 1 module DIN
- Direct 45A (40A utilisés) monophasé
- Classe 1
- Certifié MID
- Mesures :
  - Tension, Courant, Fréquence, Facteur de puissance
  - Puissance active, Puissance réactive
  - Énergie active soutirée et injectée, Énergie réactive
- Communication Modbus RS485
- Température d'utilisation : -40 à +70 °C



- Compteur compact avec communication
- Modbus RS485 intégrée
- Raccordement direct entre le réseau et la prise:
- Monophasé 45A
- Conforme à la réglementation MID Classe B

## CARACTÉRISTIQUES ÉLECTRIQUES

Entrée courant	
Courant nominal (I <sub>max</sub> )	45 A
Courant de référence (I <sub>ref</sub> )	5A
Courant de démarrage (I <sub>st</sub> )	20 mA
Entrée tension	
Tension nominale (U <sub>n</sub> )	230 Vac (-15% / +10%)
Consommation	≤ 2 W/Phase - ≤ 10 VA/Phase
Fréquence nominale	50 Hz (± 10%)v
Led métrologique	
Poids	10000 imp/kWh
Sortie impulsions	
Poids	10000/ 2000/ 1000/ 100/ 10/ 1/ 0.1/ 0.01 imp/kWh
Largeur d'impulsion	≤ 5 625 W : 32 ms > 5 625 W : 11,2 ms
Tension max d'utilisation	5 -27 Vdc
Courant max admissible	≤ 27 mAdc
Communication	RS485 Modbus
Sauvegarde des données	10 ans hors tension
Classe de précision	MID (Classe 1)
Précision	
Énergie active	Total, partiel, import, export
Énergie réactives	Total, import, export
Multimesure	P, Q, S, V, I, FP, F
Bidirectionnalité	Oui

## CARACTÉRISTIQUES MÉCANIQUES

Indice de protection	IP51
Raccordement circuit puissance	10 mm <sup>2</sup>
Raccordement sortie impulsions ou communication	1,5 mm <sup>2</sup>
Montage	Sur rail DIN 35 mm
Poids	80 g

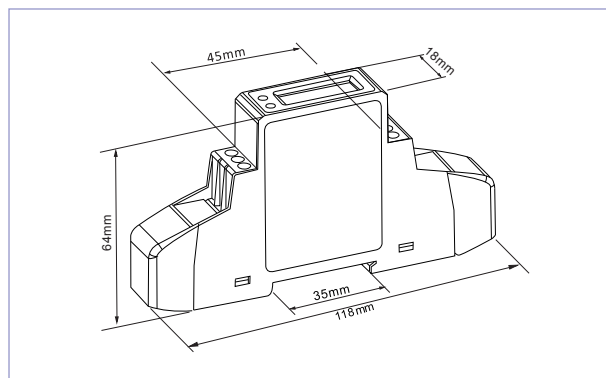
## ENVIRONNEMENT

Température de fonctionnement	-40°C à +70°C
Humidité relative en fonctionnement	≤ 75% / ≤ 95%

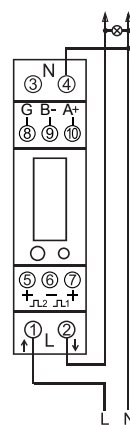
## POUR COMMANDER

Modèle	Certification	Référence
ULYS MD45-M EV Modbus	MID	P01331081

## DIMENSIONS (EN MM)



## RACCORDEMENTS ÉLECTRIQUES



COMPTEURS ET CENTRALE DE MESURE

SURVEILLANCE DES RÉSEAUX DE LA BT À LA HT

TRANSFORMATEURS DE COURANT ET SHUNTS

CONVERTISSEURS

INDICATEURS ET SYNCHROCOUPLEURS

RELAIS AUXILIAIRES

MARINE CIVILE ET MILITAIRE

SERVICES ET FORMATIONS

# ULYS TD100-M EV

## TRIPHASÉ 100 A AVEC COMMUNICATION INTÉGRÉE

### DOMAINES D'UTILISATION



Tertiaire



Industrie



Efficacité  
énergétique

Compteur d'énergie pour réseaux triphasés.  
Raccordement direct jusqu'à 100 A.



Solution économique



Cache-bornes  
plombables



Sortie impulsion en  
standard

### DESCRIPTION

Destinés aux applications de recharge pour véhicule électrique en courant alternatif, exigeant une certification MID pour la refacturation d'énergie, le compteur Ulys TD100-M EV Modbus permet de couvrir tout type de réseau et de puissance de borne en triphasé : Wallbox, Bornes de voirie, Recharge de flotte privée, charge rapide....

Le compteur est exploitable en local depuis son écran ou à distance via sa communication intégrée.

Particulièrement adapté aux bornes de recharge triphasées de 11kW à 43kW, le compteur Ulys TD100-M EV Modbus a les caractéristiques suivantes :

- 4 modules DIN
- Direct 100A (40A utilisés) triphasé
- Classe 1
- Certifié MID
- Mesures :
  - Tension, Courant, Fréquence, Facteur de puissance
  - Puissance active, Puissance réactive
  - Énergie active soutirée et injectée, Énergie réactive
- Communication Modbus RS485
- Température d'utilisation : -40 à +70 °C



- Compteur compact avec communication Modbus RS485 intégrée
- Raccordement direct entre le réseau et la prise : Triphasé 100A
- Conforme à la réglementation MID Classe B

## CARACTÉRISTIQUES ÉLECTRIQUES

Entrée courant	
Courant nominal (I <sub>max</sub> )	100 A
Courant de référence (I <sub>ref</sub> )	10A
Courant de démarrage (I <sub>st</sub> )	40 mA
Entrée tension	
Tension nominale (U <sub>n</sub> )	230 Vac (-15% / +10%)
Consommation	≤ 2 W/Phase - ≤ 10 VA/Phase
Fréquence nominale	50 Hz (± 10%)
Led métrologique	
Poids	1 000 imp/kWh
Sortie impulsions	
Poids	1000/ 100/ 10/ 1 Imp/kWh
Largeur d'impulsion	35 ms
Tension max d'utilisation	5 -27 Vdc
Courant max admissible	≤ 27 mA <sub>dc</sub>
Communication	RS485 Modbus
Sauvegarde des données	10 ans hors tension
Classe de précision	MID (Classe 1)
Précision	
Énergie active	Total, partiel, import, export
Énergie réactives	Total, import, export
Multimesure	P, Q, S, V, I, FP, F
Bidirectionnalité	Oui

## CARACTÉRISTIQUES MÉCANIQUES

Indice de protection	IP51
Raccordement circuit puissance	16 mm <sup>2</sup>
Raccordement sortie impulsions ou communication	1,5 mm <sup>2</sup>
Montage	Sur rail DIN 35 mm
Poids	80 g

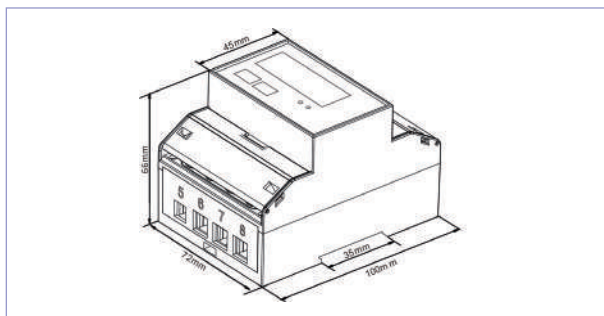
## ENVIRONNEMENT

Température de fonctionnement	-40°C à +70°C
Humidité relative en fonctionnement	≤ 90% / ≤ 95%

## POUR COMMANDER

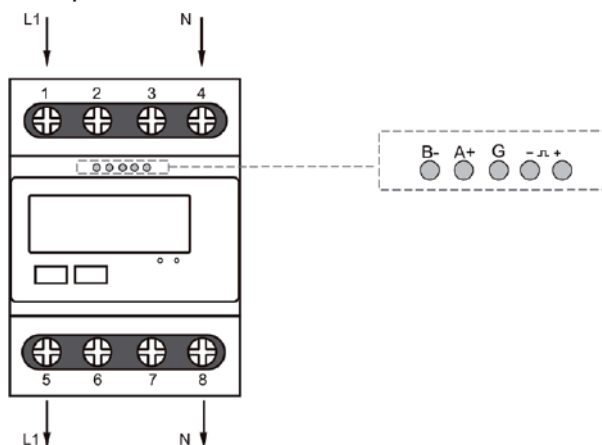
Modèle	Certification	Référence
ULYS TD100-M EV Modbus	MID	P01331083

## DIMENSIONS (EN MM)

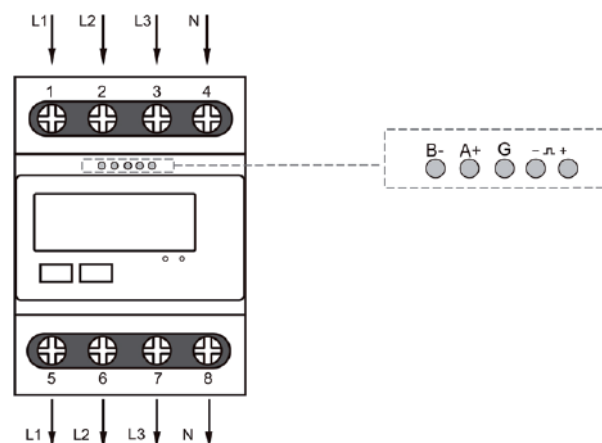


## RACCORDEMENTS ÉLECTRIQUES

### Monophasé à deux fils



### Triphasé à quatre fils



# ALTY'S

## COMPTEUR TARIFAIRE

Compteur tarifaire 4 quadrants pour clients HTA.



### DESCRIPTION

Le compteur électronique ALTY'S est destiné à être installé sur les sites consommateurs ou producteurs raccordés au réseau électrique HTA.

Le compteur ALTY'S s'inscrit dans le cadre de la libéralisation du marché de l'électricité qui a vu la fin des tarifs réglementés le 31/12/2015. Il a été conçu pour prendre en compte les offres tarifaires proposées par tous les fournisseurs d'électricité.

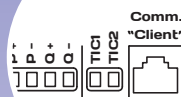
Les principales fonctionnalités assurées par le compteur ALTY'S sont :

- La mesure des énergies dans les deux sens de transit
- La gestion de deux grilles tarifaires de manière indépendante : une grille Distributeur et une grille Fournisseur
- La gestion d'un tarif dynamique pour chacune des deux grilles tarifaires
- Le stockage des courbes de charge d'énergie active et réactive en soutirage et en injection ainsi que de la courbe de suivi de la tension
- Un accès de communication simultané au gestionnaire du réseau de distribution et au client

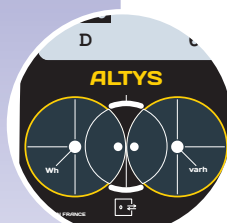
### DOMAINES D'UTILISATION



Transport & distribution d'énergie



Accès communication Client



Interface optique rapide



Protocole normalisé



- MID classe C
- Mesure 4 quadrants
- Protocole DLMS COSEM
- Mise à jour en local du logiciel applicatif
- 2 grilles tarifaires
- Tarification dynamique
- Sorties communication client et téléinformation client (TIC)
- Calcul et mémorisation de défauts (creux, coupures et surtensions)
- Courbes de charge et de tension

## CARACTÉRISTIQUES GÉNÉRALES

### Fonctions métrologiques

- Index d'énergies par postes tarifaires en production et en soutirage
- Calcul des puissances et des énergies de dépassement par rapport aux puissances contractuelles
- Calcul des puissances moyennes (intervalle 5 ou 10 min)
- Calcul des temps de fonctionnement dans chaque période tarifaire, en injection et en soutirage
- Intégration des pertes Joule et Fer
- Mise à disposition des données sur l'afficheur

### Fonctions de tarification

- 2 grilles tarifaires (Distributeur et Fournisseur)
- 8 postes tarifaires par grille paramétrables
- Gestion d'une tarification dynamique par contact extérieur ou par programmation

### Fonctions de qualimétrie

- Calcul des types de défauts (creux de tension, coupure ou surtensions) en fonction de leur amplitude et des seuils contractuels programmés
- Mémorisation des caractéristiques des défauts (date de début, date de fin, durée)

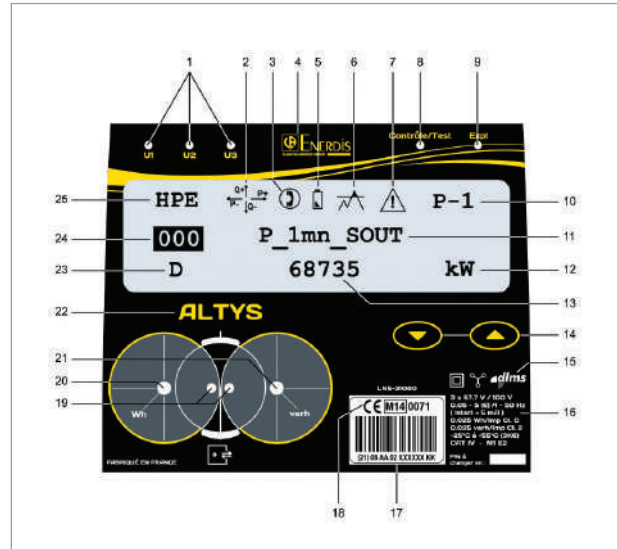
### Interfaces

- Communication exploitant DLMS Cosem
- Entrée change tarif
- Sorties impulsionnelles énergie active et réactive : CM, P+, P-, Q+, Q-
- Sortie Top horaire : TP1- TP2
- Communication client DLMS Cosem
- Téléinformation client (TIC)
- Interface optique rapide pour la programmation, la relève et la mise à jour de du logiciel applicatif du compteur en local

### Indicateurs

- Indicateurs présence tension et sens de transit de l'énergie par phase
- Indicateur mode contrôle / mode test
- Indicateur de défaut
- Indicateur métrologique pour l'énergie active
- Indicateur métrologique pour l'énergie réactive

## Affichage et leds



- 1 - LED Présence Tension - Fixe : présence Tension ; Clignotant : consommation
- 2 - Sens de Transit du courant - Transit réel, sans correction
- 3 - Pictogramme Communication - Fixe : en cours ; Clignotant : établissement
- 4 - Fabricant (Chauvin Arnoux Energy)
- 5 - Pictogramme Pile usagée - Se reporter au chapitre correspondant
- 6 - Pictogramme Dépassement
- 7 - Pictogramme Absence Application Tarifaire. Si ce pictogramme est allumé, contacter votre interlocuteur
- 8 - LED Mode Contrôle / Mode Test
- 9 - LED Expl - LED réservé à l'Exploitant
- 10 - Période de la donnée
- 11 - Libellé de la donnée
- 12 - Unité de la donnée
- 13 - Valeur de la donnée
- 14 - Boutons de navigation - Permet la navigation dans les données du compteur
- 15 - Marquages légaux & Certification
- 16 - Plage d'utilisation
- 17 - Numéro de Série
- 18 - Marquage CE & MID
- 19 - Accès Tête optique 62056-21
- 20 - LED Métrologique Energie Active. En Wh, au secondaire, sans prise en compte des pertes
- 21 - LED Métrologique Energie Réactive. En varh, au secondaire, sans prise en compte des pertes
- 22 - Nom du compteur
- 23 - Grille d'appartenance de la donnée
- 24 - Numéro de la donnée
- 25 - Poste courant fournisseur

## CARACTÉRISTIQUES ÉLECTRIQUES

<b>Classe de précision</b>	
<b>Energie active</b>	MID classe C selon EN 50470-1-3
<b>Energie réactive</b>	Classe 2 selon CEI 62053-23
<b>Réseau</b>	
<b>Type</b>	Triphasé 4 fils
<b>Entrées courant</b>	
<b>Type</b>	Sur TC
<b>Courant nominal</b>	5 A (6,5 A max)
<b>Courant de démarrage</b>	5 mA
<b>Consommation</b>	< 0,5 VA par phase
<b>Entrées tension</b>	
<b>Tension nominale</b>	57,7 V / 100 V
<b>Fréquence</b>	50 Hz
<b>Plage de fonctionnement</b>	75% à 110% de la tension nominale
<b>Consommation</b>	2 W / 10 VA par phase
<b>Alimentation auxiliaire</b>	
<b>Type</b>	Auto-alimenté
<b>Entrée change tarif (C-C1)</b>	
<b>Caractéristiques</b>	230 V – 50 Hz
<b>Fonction</b>	L'application d'un signal sur cette entrée fera basculer le compteur sur une tarification dite dynamique ou pointe mobile
<b>Sorties impulsions</b>	
<b>Nombre</b>	4
<b>Grandeurs affectées</b>	P+ / P- / Q+ / Q-
<b>Caractéristiques</b>	27 Vcc / 27 mA max
<b>Poids</b>	1 impulsion tous les 0,025 Wh Ce poids est à multiplier par le coefficient TC x TT pour obtenir l'image de l'énergie primaire
<b>Sortie Top horaire</b>	
<b>Caractéristiques</b>	230 V / 2 A – 50 Hz
<b>Fonction</b>	La fermeture de 900 ms environ indique la fin d'intégration de la puissance moyenne précédente
<b>Communication Exploitant</b>	
<b>Connectique</b>	RJ45
<b>Type</b>	RS232 (câble spécifique non fourni avec le compteur)
<b>Protocole</b>	DLMS Cosem selon CEI 62056
<b>Fonction</b>	Réservée Exploitant : Relève et programmation du compteur / Raccordement d'un modem externe (RTC, GSM, GPRS...)
<b>Communication Client</b>	
<b>Connectique</b>	RJ45
<b>Type</b>	RS232 (câble spécifique non fourni avec le compteur)
<b>Protocole</b>	DLMS Cosem selon CEI 62056
<b>Fonction</b>	Dédiée Client : Relève du compteur / Raccordement d'un modem externe (RTC, GSM, GPRS...)
<b>Téléinformation Client (TIC)</b>	
<b>Connectique</b>	RJ45
<b>Type</b>	RS232
<b>Caractéristiques</b>	Min 100 Ω / Max 5 V
<b>Mode de communication</b>	Unidirectionnel
<b>Fonction</b>	Permet le raccordement d'un Gestionnaire d'Energie / émission de manière cyclique d'informations à destination du client
<b>Interface optique rapide</b>	
<b>Norme de référence</b>	CEI 62056-21
<b>Fonction</b>	Relève des données de comptage, programmation et mise à jour du logiciel applicatif du compteur localement

## CARACTÉRISTIQUES MÉCANIQUES

<b>Format</b>	330 mm x 180 mm x 100 mm
<b>Masse</b>	Compteur seul : 2 Kg / Compteur dans l'emballage: 3 Kg
<b>Montage / Fixation</b>	Saillie / 3 points de fixation
<b>Indice de protection</b>	IP 51
<b>Protection accès</b>	Par scellés
<b>Bornier puissance</b>	Section des câbles : 4 mm <sup>2</sup> / Couple de serrage max : 0,6 Nm
<b>Borniers entrées et sorties</b>	Capacité de serrage : 2,5 mm <sup>2</sup> / Couple de serrage max : 0,5 Nm

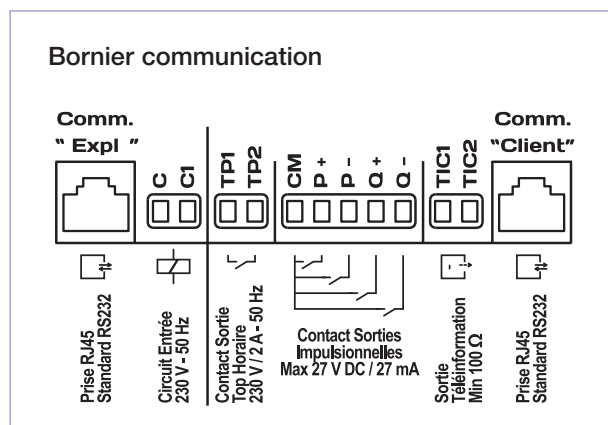
## ENVIRONNEMENT

<b>Climatique</b>	
<b>Température nominale de fonctionnement</b>	-25°C à +55°C
<b>Température de stockage</b>	-28°C à +70°C
<b>Humidité relative</b>	Max 80%
<b>Electrique</b>	
<b>Catégorie de surtension</b>	II

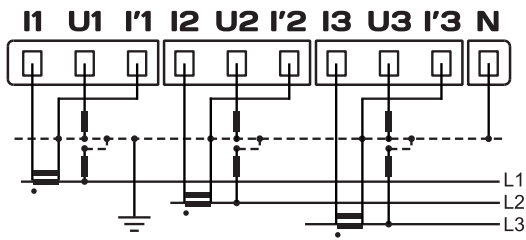
## RACCORDEMENTS

<b>Accès Exploitant</b>	
<b>Bornes</b>	<b>Fonctions</b>
<b>Comm. "Expl"</b>	Interface bidirectionnelle "Exploitant"
<b>C, C1</b>	Circuit d'entrée pour changement de tarification

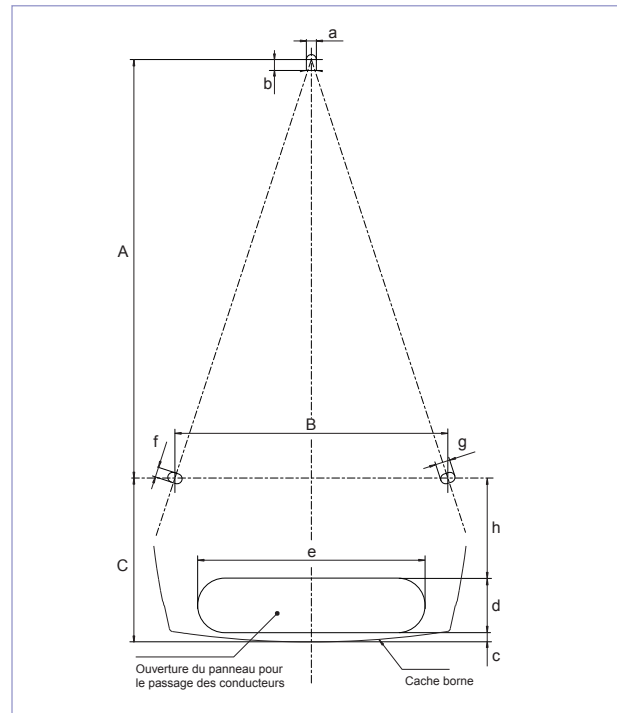
<b>Accès Client</b>	
<b>Bornes</b>	<b>Fonctions</b>
<b>P+, P-, Q+, Q-, CM</b>	Contacts de sorties impulsionsnelles
<b>TP1, TP2</b>	Contacts de sorties du top horaire
<b>Comm. "Client"</b>	Interface bidirectionnelle "Client"
<b>"TIC"</b>	Interface unidirectionnelle de Télé-information "Client"



Bornier puissance



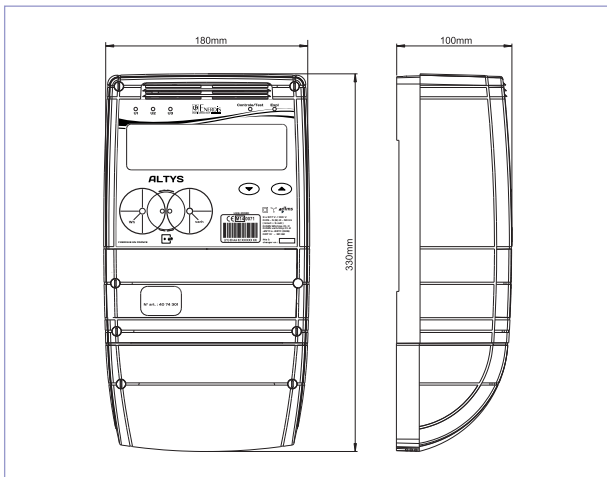
Bornes	Fonctions
I1	Entrée intensité phase 1
U1	Entrée tension phase 1
I'1	Sortie intensité de la phase 1
I2	Entrée intensité phase 2
U2	Entrée tension phase 2
I'2	Sortie intensité de la phase 2
I3	Entrée intensité phase 3
U3	Entrée tension phase 3
I'3	Sortie intensité de la phase 3
N	Neutre



avec (en mm) :

$a = 5,5 \pm 0,1$	$e = 125 \pm 1$	$A = 230 \pm 1$
$b \geq 6$	$f = 5,5 \pm 0,1$	$B = 150 \pm 1$
$c \geq 5$	$g = 8 \pm 0,1$	$C = 90$
$d = 20 \pm 1$	$h = 55 \pm 1$	

DIMENSIONS / FIXATIONS



POUR COMMANDER

Modèle	Référence
Compteur ALTYS	P01331051

PRODUITS ASSOCIÉS



Transformateurs de mesure de courant basse tension pour comptage tarifaire page 116



Tête optique USB  
P01330401

# GAMME MEMO

Centrales de mesure pour tous types de réseaux électriques conforme à la norme CEI 61557-12



## DOMAINES D'UTILISATION



Tertiaire



Industrie



Efficacité énergétique



1 port RS485 Modbus : toutes les mesures électriques sont transmises en temps réel au système de supervision



4 tarifs : un affichage clair du tarif en cours



3 lignes pour un affichage haute lisibilité du comportement du réseau triphasé



Consommation totale affichée en permanence

## DESCRIPTION

**MEMO P200** est une gamme de 2 centrales de mesure simples et performantes apportant une vision claire et immédiate de votre réseau électrique.

- Mesure dans les 4 quadrants
- Energies : Ea, Eq, Es (import, export, cumulé, partiel)
- Valeurs instantanées : V, U, I, THD-V, THD- I, F, Facteur de crête, Facteur K, FP, P, Q, S
- Valeurs max. moyennes : I, P, Q, S
- Comptage tarifaire : 4 tarifs à plage tarifaire paramétrable (horloge RTC interne)
- Sorties relais (TOR) : Mode impulsions énergie active ou énergie réactive (poids réglable)



- Communication Modbus RS485 intégrée
- Écran tout en un, haute lisibilité
- Gestion 4 tarifs
- Seulement 2 modèles pour couvrir
- l'ensemble des besoins de surveillance

## CARACTÉRISTIQUES ÉLECTRIQUES

Entrées tension (AC)	
TP Primaire	100 V à 500 kV - TP secondaire : 100 V à 480 V
Étendue de mesure	5...120 % Un - 50/60 Hz (Un = 100/400 V)
Surtension	120 % de 400 V (permanent) - 1 kV (0,5 s)
Consommation	< 0,25 VA - Impédance d'entrée : 1 MΩ
Schémas de raccordement	3P3W - 3P4W - 1P2W
Entrées courant (AC)	
TC Primaire	1 A à 10 000 A - TC secondaire : 1 A à 5 A
Étendue de mesure	1 % In...120 % In (In = 5 A)
Surcharge transitoire	120 A (0,5 s) - Surcharge permanente 6 A
Consommation	< 0,1 VA
Précisions de mesure	
Puissance et énergie active	classe 0.5s (CEI 62053-22 & CEI 61557-12)
Puissance et énergie réactive	classe 2 (CEI 62053-23 & CEI 61557-12)
Puissance apparente	1 % (CEI 61557-12)
Tension / Courant	0,5 (CEI 61557-12)
Alimentation auxiliaire	
MEMO P200 réf. P01330825	85...275 VAC - 120...380VDC (< 2 W) - 50/60 Hz
MEMO P200 réf. P01330826	21...28 VDC (2 W)
Sortie RS485	
Protocole	Modbus mode RTU - Esclave
Vitesse	2 400...38 400 bauds
Sortie TOR	
Sortie comptage	kWh / kVARh (CEI 62053-31)
Tension d'utilisation	5...27 VDC
Courant max	27 mA

## CARACTÉRISTIQUES GÉNÉRALES

Dimensions L x H x P	96 x 96 x 55 mm
Poids	350 g
Raccordement	Jusqu'à 4 mm <sup>2</sup> (entrées mesures) et 2,5 mm <sup>2</sup> (autres)
Température de fonctionnement	-25 °C à +55 °C (K55)
Altitude	Jusqu'à 2 000 m

## POUR COMMANDER

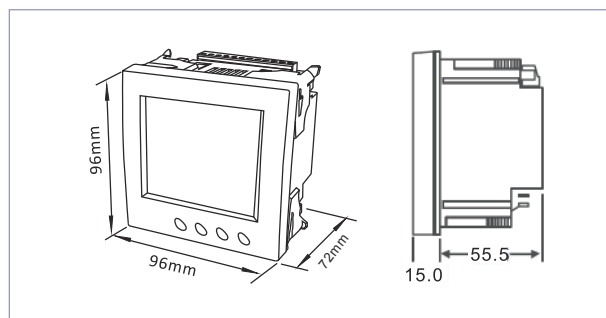
Modèle	Référence
MEMO P200 - Alim. aux. 230 VAC	P01330825
MEMO P200 - Alim. aux. 24 VDC	P01330826
Kit de fixation Rail DIN	P01330830

## PRODUITS ASSOCIÉS



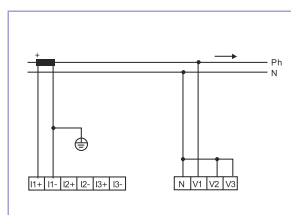
Transformateurs de courant  
Passage de câble, de barre, tore fermé ou tore ouvrant, ...  
page 109

## DIMENSIONS (EN MM)

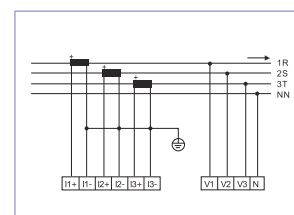


## RACCORDEMENTS ÉLECTRIQUES

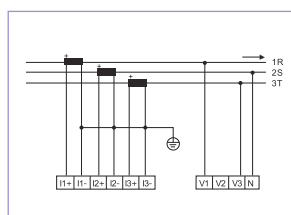
Monophasé



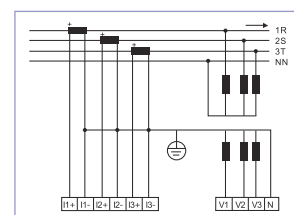
Triphasé non équilibré, 4 fils - 3 TC



Triphasé non équilibré, 3 fils - 3 TC



Exemple de raccordement sur TP



# GAMME ENERIUM

Centrales de mesure adaptées aux mesures MT/BT les plus critiques conformes à la norme CEI 61557-12.



## DESCRIPTION

Une gamme complète de 6 centrales conçues pour :

- La surveillance des réseaux électriques BT, MT et HT
- Le dimensionnement des installations
- La mesure de la performance énergétique
- La qualité des réseaux électriques

## AFFICHEUR



### Affichage

En temps réel des valeurs instantanées, moyennes... Enregistrement horodaté des valeurs min. max.



### Enregistrement

Index et courbes de consommations (électricité, eau, gaz). Courbes de températures, courbes de tendance. Paramètres critiques.



### Analyse harmonique

Graphique d'analyse spectrale. Mesure des THD par phase sur V, U, I et In. Jusqu'au rang 50.



### Graphiques

Pour faciliter l'analyse de données. Diagramme de Fresnel. Jauges sur V, U, I, P.



### Qualimétrie – EN50160

Journal des événements (Creux, coupure, surtension et surintensité V-I). Graphiques et statistiques de conformité selon EN50160.



### Écrans personnalisables

Organisation libre de l'information sur 3 écrans de 4 lignes.

## DOMAINES D'UTILISATION



Industrie



Production d'énergie



Transport & distribution d'énergie



Efficacité énergétique

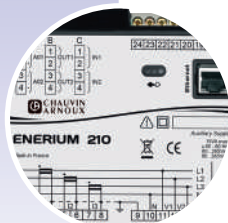


Une tête optique/USB dédiée à :

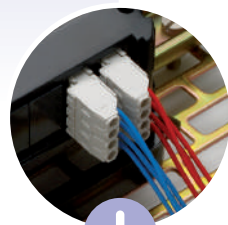
- la programmation
- la lecture des données
- les évolutions logiciel



Une sortie Ethernet (Modbus/TCP)  
Sortie RS485 (ModBus/Jbus RTU)



Version sans afficheur pour montage sur rail DIN ou sur platine en fond d'armoire



Jusqu'à 8 entrées/sorties TOR ou analogiques



- 8 courbes de charge
- 16 alarmes programmables
- Graphiques pour faciliter l'analyse des données
- Analyse harmonique jusqu'au rang 50 par phase sur V, U, I et In
- Qualimétrie selon la norme EN50160



### 16 alarmes

Programmables, visualisation du journal d'alarmes, enregistrement des 64 derniers événements, clignotement de l'afficheur en cas d'alarme.



### Programmation rapide

Rapports TC et paramètres de communication configurables en face avant ou à distance.



### Signalisation d'erreurs

de branchement lors de la mise en service.



### Maintenance préventive

Temps de fonctionnement de l'installation.  
Durée d'utilisation des équipements surveillés.

## Centrales de mesure

### Encastrables 96 x 96

### Encastrables 144 x 144



**Enerium 50**

**Enerium 150**

**Enerium 100**

**Enerium 200**

**Enerium 300**

#### ÉNERGIE ÉLECTRIQUE

#### MULTI-ÉNERGIES

#### QUALIMÉTRIE

Indice de mesure **	321	332	232	332	333
<b>Caractéristiques fonctionnelles</b>					
Classe de précision (selon CEI 61557-12)	0,5	0,5	0,5	0,5 ou 0,2	0,2
Format	96 x 96 mm	96 x 96 mm	144 x 144 mm	144 x 144 mm	144 x 144 mm
Ecran LCD rétro-éclairé	■	■	■	■	■
Version sans afficheur			Enerium 110	Enerium 210	Enerium 310
Montage	Encastré - Rail DIN* Sur platine*	Encastré - Rail DIN* Sur platine*	Encastré ou rail DIN* Sur platine (Enerium 110)	Encastré ou rail DIN* Sur platine (Enerium 210)	Encastré ou rail DIN* Sur platine (Enerium 310)
<b>Harmoniques</b>					
Rang max	25	50	25	50	50
<b>Fonctions d'enregistrement</b>					
8 courbes de charge	■	■		■	■
4 courbes d'enregistrement		■	■	■	■
<b>Alarmes</b>					
Nombre d'alarmes	16	16	16	16	16
Évènements horodatés enregistrés	64	64	64	64	64
<b>Fonctions qualimétrie</b>					
Qualimétrie selon EN50160					■
Capture d'onde V, U, I, In					16
Mémorisation des 1024 derniers événements (creux, coupures, surtensions) horodatés					■
<b>Entrées / Sorties</b>					
Nombre max d'entrées / sorties	2	2	8	8	8
<b>Entrées (en option)</b>					
TOR (Mode impulsion ou alarme)	0,1 ou 2	0,1 ou 2	0, 2, 4, 6 ou 8	0, 2, 4, 6 ou 8	0, 2, 4, 6 ou 8
<b>Sorties (en option)</b>					
TOR (Mode impulsion ou alarme)	0,1 ou 2	0,1 ou 2	0, 2, 4, 6 ou 8	0, 2, 4, 6 ou 8	0, 2, 4, 6 ou 8
Analogique	0 ou 2	0 ou 2	0,2 ou 4	0,2 ou 4	0,2 ou 4
<b>Graphiques</b>					
Fresnel		■	■	■	■
Jauges		■			
Histogrammes rangs d'harmoniques		■		■	■
<b>Interface de communication</b>					
Optique / USB	Avant	Avant	Avant ou arrière	Avant ou arrière	Avant ou arrière
Ethernet ou RS485	■	■	■	■	■
LED métrologique			■	■	■
<b>Fonctionnalités complémentaires</b>					
Programmation en face avant	■	■	■	■	■
Programmation par logiciel	■	■	■	■	■

\* Avec kit de montage

\*\* www.gimelec.fr

COMPTEURS ET CENTRALE DE MESURE

SURVEILLANCE DES RÉSEAUX DE LA BT A LA HT

TRANSFORMATEURS DE COURANT ET SHUNTS

CONVERTISSEURS

INDICATEURS ET SYNCHROCOUPLEURS

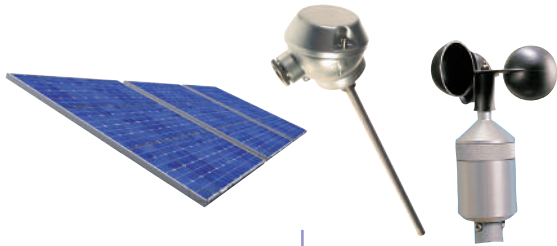
RELAIS AUXILIAIRES

MARINE CIVILE ET MILITAIRE

SERVICES ET FORMATIONS

# EXEMPLES D'APPLICATIONS

## Entrées analogiques



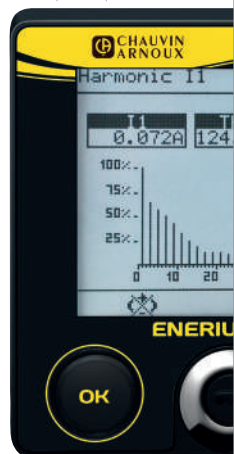
ensoleillement, données météo, températures,...

## Entrées comptage



eau, gaz, électricité

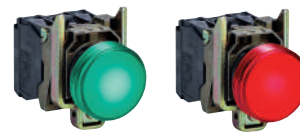
## Entrées courant, tension réseaux BT/HTA/HTB



## Sorties analogiques



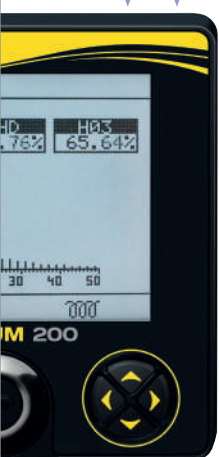
## Sorties relais d'alarme



### Entrées top synchro



### Mémorisation d'états et alarmes



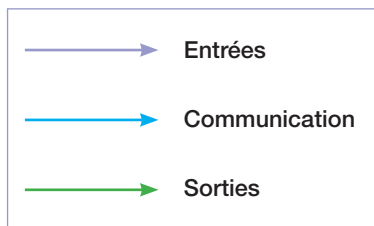
### Automates supervision GTC/GTB



### Logiciel de gestion des énergies



### Sorties automates (alarme/impulsions)



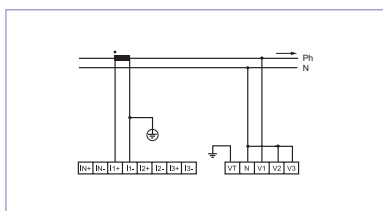
## MESURES

	1 S	min	max	moyenne	min des moyennes	max des moyennes
V, U	■	■	■	■		■
Vterre	■	■	■	■		■
I	■	■	■	■		■
In (calculé ou mesuré)(1)	■	■	■	■	■	■
P (4 cadrans)	■	■	■	■		
Pt (4 cadrans)	■	■	■	■		■
Q (4 cadrans)	■	■	■	■		
Qt (4 cadrans)	■	■	■	■		■
S	■	■	■	■		
St	■	■	■	■		■
FP (4 cadrans)	■	■	■	■		
FPt (4 cadrans)	■	■	■	■	■	■
Cosφ (4 cadrans)	■	■	■	■		
Cosφt (4 cadrans)	■	■	■	■	■	■
Tanφt (4 cadrans)	■	■	■	■	■	■
Fréquence	■	■	■	■		
Facteur de crête V	■			■		■
Facteur de crête I	■			■		■
Déséquilibre U	■			■		■
Harmoniques V, U, I	■			■		
Harmoniques In	■			■		
THD V, U, I	■			■		■
THD In	■		■	■		■
Énergie active (récepteur, générateur)	■					
Énergie réactive (Qcad1, 2, 3, 4)	■					
Énergie apparente (récepteur, générateur)	■					
Entrée TOR (mode impulsion)	■					
Entrée analogique (Enerium 100 / 200)	■	■	■	■	■	■
Compteur horaire présence tension (U)	■					
Compteur horaire - charge (I)	■					
Compteur horaire - alimentation auxiliaire	■					

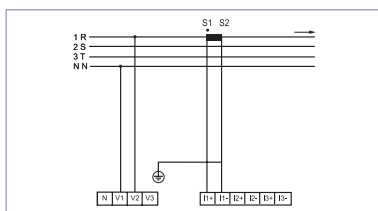
(1) Sur Enerium 50/150: calculé uniquement

## SCHÉMAS DE RACCORDEMENT

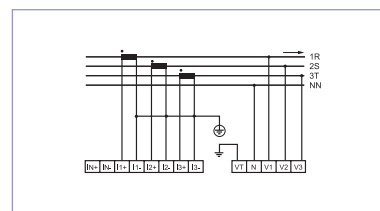
Monophasé



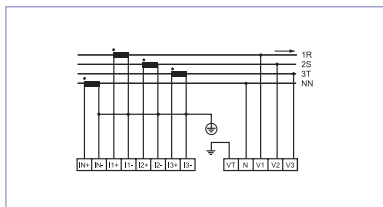
Triphasé équilibré, 4 fils - 1 TC



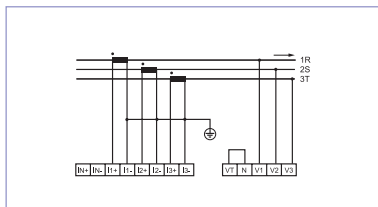
Triphasé non équilibré, 4 fils - 3 TC



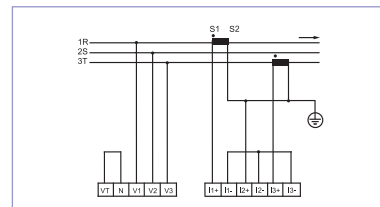
Triphasé non équilibré, 4 fils - 4 TC  
Sauf Enerium 50/150



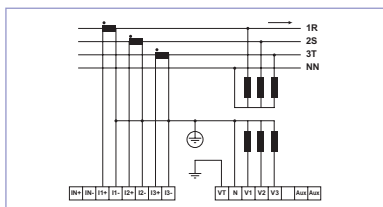
Triphasé non équilibré, 3 fils - 3 TC



Triphasé non équilibré, 3 fils - 2 TC



Exemple de raccordement sur TP



## COURBES D'ENREGISTREMENT

(sauf Enerium 50)

VALEURS 1 S	
V, Vterre	■
U12, U23, U31	■
I1, I2, I3, In	■
Pt	■
Qt	■
St	■
FPt	■
Déséquilibre U	■
THD V, U, I, In	■
Entrées analogiques (Enerium 100/200/300 uniquement)	■
VALEURS MOYENNES	
V1, V2, V3	■
U12, U23, U31	■
I1, I2, I3, In	■
Gen: P1, P2, P3, Pt	■
Rec: P1, P2, P3, Pt	■
Entrées analogiques (Enerium 100/200 uniquement)	■
Gen: FP1, FP2, FP3, FPt	■
Rec: FP1, FP2, FP3, FPt	■
Gen: Cosφ1, Cosφ2, Cosφ3, Cosφt	■
Rec: Cosφ1, Cosφ2, Cosφ3, Cosφt	■
Tanφt	■
Fréquence	■
Facteur crête V1, V2, V3	■
Facteur crête I1, I2, I3	■
THD U12, U23, U31	■
THD I1, I2, I3, Ineutre	■
THD V1, V2, V3	■

## COURBES DE CHARGE

(sauf Enerium 100 et 110)

VALEURS MOYENNES	
Pt Gen, Pt, Rec	■
Qcad1, Qcad2, Qcad3, Qcad4,	■
St Gen, St Rec	■
Entrée TOR	■
Entrées analogiques (Enerium 200 uniquement)	■

## ALARMES

VALEURS 1 S	
V1, V2, V3	■
Vterre	■
U12, U23, U31	■
I1, I2, I3, In	■
Pt	■
Qt	■
St	■
FPt	■
Cosft	■
Tanft	■
Fréquence	■
Déséquilibre U	■
THD V, U, I, In	■
3 compteurs horaires: présence réseau, présence en charge, source aux.	■
Entrées analogiques (Enerium 100/200 uniquement)	■
VALEURS MOYENNES	
Pt Gen, Pt Rec	■
Qt Gen, Qt Rec	■
St	■
Tanft (sauf Enerium 50/150)	■
Entrées analogiques (Enerium 100/200/300 uniquement)	■
entrées tor (Enerium 100/200/300 uniquement)	■

## SORTIES ANALOGIQUES (EN OPTION)

VALEURS 1 S	
V1, V2, V3, Vterre	■
U12, U23, U31	■
I1, I2, I3, In	■
Pt	■
Q1, Q2, Q3	■
Qt	■
S1, S2, S3	■
St	■
FP1, FP2, FP3	■
FPt	■
Cosf1, Cosf2, Cosf3	■
Cosft	■
Tanft	■
Fréquence	■

## CARACTÉRISTIQUES

	ENERIUM 50/150 Classe 0,5s	ENERIUM 100 Classe 0,5s	ENERIUM 200 Classe 0,2s	ENERIUM 300 Classe 0,2s
<b>Réseau électrique</b>				
Tension composée max. mesurée	650 kV			
TT ratio	TT primaire: 100 V à 650 kV TT secondaire: 100 V à 480 V			
Courant max. mesuré	25 000 A			
CT ratio	CT primaire: 1 A à 25 000 A CT secondaire: 1 A ou 5 A			
Puissance max. mesurée	2 GW			
<b>Entrées tension (AC)</b>				
Étendue de mesure	De 5 à 130 % de Vn pour Vn = 57,7 / 230 V (ph-N) De 5 à 130 % de Un pour Un = 100 / 400 V (ph-ph)			
Facteur de crête	2			
Précision de mesure (U et V)	0,2 % de 20 % à 130 % de Un			
Surtension	Transitoire U = 800 V durant 24 heures Permanent 130 % de 400 V = 520 V			
Fréquence	50/60 Hz ou 400 Hz	50/60 Hz	50/60 Hz	50/60 Hz
Consommation	< 0,15 VA		< 0,1 VA	
Impédance d'entrée	0,44 MΩ		1 MΩ	
<b>Entrées courant (AC)</b>				
Étendue de mesure	De 1 % à 130 % de In pour In = 5 A			
Facteur de crête	3			
Précision de mesure	0,2 % de ≥ 10 %... ≤ 130 % 0,5 % de ≥ 5 %... ≤ 10 % 1 % de ≥ 1 % à ≤ 5 %			
Surcharge admissible	Transitoire I = 250 A durant 1 seconde 130 % de 5 A = 6,5 A permanent			
Consommation	< 0,15 VA			
<b>Conformité aux normes</b>				
CEI 62053-21/22	Énergie active classe 0,5s		Énergie active classe 0,2s	Énergie active classe 0,2s
CEI 62053-23/24	Énergie réactive classe 0,5s			
CEI61557-12	V,I classe 0,2 P,S classe 0,5	classe 0,5	classe 0,2	classe 0,2
PMD SD/SS	Énergie active classe 0,5 Énergie réactive classe 0,5		Énergie active classe 0,2 Énergie réactive classe 0,5	Énergie active classe 0,2 Énergie réactive classe 0,2
<b>Multimesure (précisions)</b>				
Puissance et énergie active	0,5 % pour 5 % In ≤ I ≤ Imax		0,2 % pour 5 % In ≤ I ≤ Imax	
Puissance et énergie réactive	0,5 % pour 5 % In ≤ I ≤ Imax			
Puissance et énergie apparente	0,5 % pour 5 % In ≤ I ≤ Imax			
Facteur de puissance FP et cosφ	± 0,02 points quand 0,5 inductif < FP < 0,5 capacitif ± 0,05 points quand 0,2 inductif < FP < 0,2 capacitif			
Fréquence	± 0,1 % de 42,5 à 69 Hz			
Fréquence d'échantillonnage	6,4 kHz à 50 Hz			
THD-I, THD-V, et THD-U	± 0,5 points			
Harmonique rang par rang	± 0,5 points			

	ENERIUM 50/150 Classe 0,5s	ENERIUM 100/200 Classe 0,5s	ENERIUM 200 Classe 0,2s	ENERIUM 300 Classe 0,2s
<b>Sortie RS485</b>				
Branchement	2 fils, half duplex			
Protocole	ModBus / JBus mode RTU			
Vitesse (configurable)	2 400 - 4 800 - 9 600 - 19 200 - 34 800 (115 200 pour ENERIUM 50/150)			
Parité	Paire, impaire, ou sans parité			
Adresses JBus	1 à 247			
<b>Sortie ETHERNET</b>				
Type	RJ45 - 8 points			
Protocole	ModBus/TCP			
Vitesse (configurable)	Compatible avec les réseaux 10, 100 et 1000 base T			
<b>Alimentation auxiliaire</b>				
Alimentation	80 à 265 Vac (< 15 VA) 42,5 à 69 Hz 80 à 265Vdc 19 à 57 Vdc (<7,5 W)		80 à 265 Vac (< 20 VA) 42,5 à 69 Hz 80 à 265Vdc 19 à 57 Vdc (< 10 W)	
<b>Entrées numériques ( TOR ou impulsion de comptage )</b>				
Tension d'utilisation	Jusqu'à 70 Vdc max		Niveau haut: de 10 à 110 Vdc Bas niveau: de 0 à 5 Vdc	
Largeur mini. du signal			Niveau haut: 30 ms Bas niveau: de 30 ms	
Consommation			< 0,5 W	
<b>Sorties impulsions ou relais d'alarme</b>				
Type	Relais statique			
Tension d'utilisation	de 24 à 110 Vdc $\pm$ 20 % de 24 à 230 Vac $\pm$ 10 %			
Courant max.	100 mA			
Conforme à la norme	CEI 62053-31			
<b>Entrées analogiques</b>				
Échelle	Configurable de 0 à + 20 mA			
Puissance consommée	< 50 mW			
Impédance d'entrée	50 $\Omega$			
<b>Sorties analogiques</b>				
Échelle	Configurable entre -20 et +20 mA			
Surcharge admissible	500 $\Omega$			
Temps de réponse	< 500 ms			
<b>Mémorisation</b>				
Mémoire imperdable	Paramètre de configuration - Enregistrements (Courbes, alarmes, min max, journal d'événements qualimétrie, statistiques EN50160)			
Mémoire RAM	Captures d'ondes			
<b>Caractéristiques environnementales</b>				
Température d'utilisation	-10 °C à +55 °C (K55 selon CEI61557-12)			
Humidité d'utilisation	95 % à 40 °C			
Température de stockage	-25 °C à +70 °C			
<b>Caractéristiques Sécuritaires</b>				
Degré de pollution	2			
Tenue au feu	UL94, sévérité V1			
Catégorie d'installation	3			

COMPTEURS ET CENTRALE DE MESURE

SURVEILLANCE DES RÉSEAUX DE LA BT A LA HT

TRANSFORMATEURS DE COURANT ET SHUNTS

CONVERTISSEURS

INDICATEURS ET SYNCHROCOUPLEURS

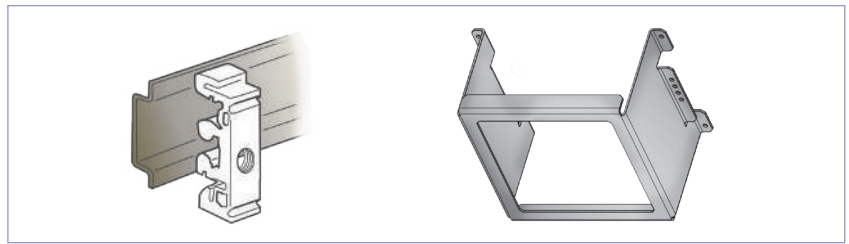
RELAIS AUXILIAIRES

MARINE CIVILE ET MILITAIRE

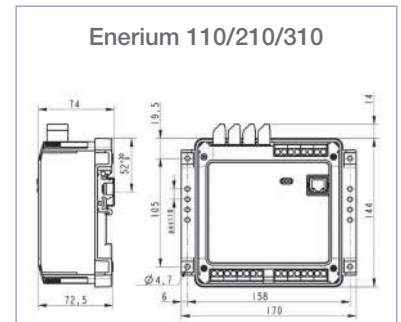
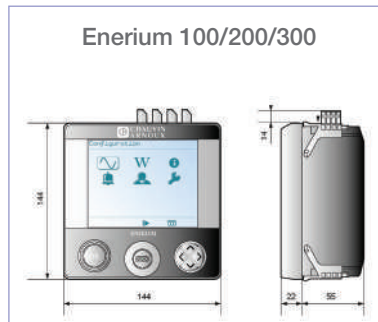
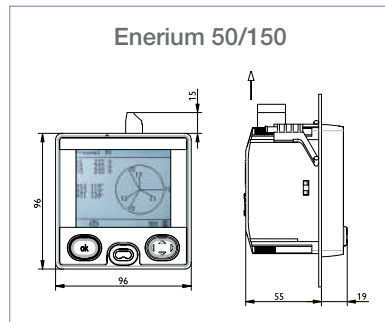
SERVICES ET FORMATIONS

## ACCESSOIRES

Kit de fixation pour montage sur rail DIN ou montage en fond d'armoire



## DIMENSIONS (EN MM)



## POUR COMMANDER

### PRODUITS STANDARDS

Modèle	Fréquence	Classe de précision	Alimentation	Communication	Entrée TOR	Sortie TOR	Sorties analogiques	Référence	IM
<b>Enerium 50</b>	50 / 60 HZ	0,5s	80 à 265 Vac / de 80 à 265Vdc	RS485	0	0	0	P01330805	321
	50 / 60 HZ	0,5s	80 à 265 Vac / de 80 à 265Vdc	Ethernet	0	0	0	P01330806	321
	50 / 60 HZ	0,5s	80 à 265 Vac / de 80 à 265Vdc	RS485	1	1	0	P01330807	321
	50 / 60 HZ	0,5s	80 à 265 Vac / de 80 à 265Vdc	Ethernet	1	1	0	P01330808	321
<b>Enerium 150</b>	50 / 60 HZ	0,5s	80 à 265 Vac / de 80 à 265Vdc	RS485	0	0	0	P01330809	332
	50 / 60 HZ	0,5s	80 à 265 Vac / de 80 à 265Vdc	Ethernet	0	0	0	P01330810	332
	50 / 60 HZ	0,5s	80 à 265 Vac / de 80 à 265Vdc	RS485	0	2	0	P01330811	332
	50 / 60 HZ	0,5s	80 à 265 Vac / de 80 à 265Vdc	Ethernet	0	2	0	P01330812	332
<b>Enerium 100</b>	50 / 60 HZ	0,5s	80 à 265 Vac / de 80 à 265Vdc	RS485	0	0	0	P01330831	232
	50 / 60 HZ	0,5s	80 à 265 Vac / de 80 à 265Vdc	RS485	2	2	0	P01330832	232
<b>Enerium 200</b>	50 / 60 HZ	0,5s	80 à 265 Vac / de 80 à 265Vdc	RS485	4	2	0	P01330833	332
	50 / 60 HZ	0,5s	80 à 265 Vac / de 80 à 265Vdc	Ethernet	2	2	2	P01330834	332
<b>Enerium 210</b>	50 / 60 HZ	0,5s	80 à 265 Vac / de 80 à 265Vdc	Ethernet	8	0	0	P01330835	332
<b>Enerium 300</b>	50 / 60 HZ	0,2s	80 à 265 Vac / de 80 à 265Vdc	RS485	0	0	0	P01330816	333
	50 / 60 HZ	0,2s	80 à 265 Vac / de 80 à 265Vdc	Ethernet	0	0	0	P01330817	333
	50 / 60 HZ	0,2s	de 19 à 58 Vdc	RS485	0	0	0	P01330818	333
	50 / 60 HZ	0,2s	de 19 à 58 Vdc	Ethernet	0	0	0	P01330819	333

## ACCESSOIRES

Modèle	Référence
<b>Tête optique pour ENERIUM 50/150</b>	P01330403
<b>Tête optique pour ENERIUM 100/110 - 200/210 - 300/310</b>	P01330401
<b>Kit de fixation rail DIN pour ENERIUM 50/150</b>	P01330830
<b>Kit de fixation rail DIN pour ENERIUM 100/200/300</b>	P01330360
<b>Alimentation pour entrées TOR - 85 à 264 Vac/12 Vdc - 3,5 A (42 W)</b>	ACCJ1004

## PRODUITS CONFIGURÉS

### 1 - Modèle

50	ENERIUM 50 - Énergie électrique - Courbes de charge - Format 96 x 96
150	ENERIUM 50 + Courbes d'enregistrement - Format 96 x 96
100	ENERIUM 100 - Multi-énergies - Courbes d'enregistrement - Format 144 x 144
110	ENERIUM 100 sans afficheur - Format 144 x 144
200	ENERIUM 100 + Courbes de charge - Format 144 x 144
210	ENERIUM 200 sans afficheur - format 144 x 144
300	ENERIUM 200 + Qualimétrie
310	ENERIUM 300 sans afficheur

### 2 - Fréquence du réseau de mesure

0	50 / 60 Hz
1	400 Hz ( sauf Enerium 100 / 200 classe / 300 )

### 3 - Alimentation auxiliaire

0	de 80 à 265 Vac / de 80 à 265Vdc
1	de 19,2 à 58 Vdc

### 4 - Communication

0	RS485
1	Ethernet

Attention, pour les choix 5, 6, 7 et 8, un maximum de 8 entrées et/ou sorties est possible (ENERIUM 100-110/200-210).  
Attention, pour Enerium 50/150, les choix 5 et 6 n'autorisent que les combinaisons suivantes: 0-0, 1-1, 2-0, 0-2.

### 5 - Entrées comptage ( ou TOR )

0	sans
1	1 entrée ( uniquement ENERIUM 50 / 150 )
2	2 entrées
4	4 entrées ( sauf ENERIUM 50 / 150 )
6	6 entrées ( sauf ENERIUM 50 / 150 )
8	8 entrées ( sauf ENERIUM 50 / 150 )

## PRODUITS ASSOCIÉS



Transformateurs de courant  
Passage de câble, de barre, tore fermé ou tore ouvrant, ...  
Page 109

## ENERIUM 1 2 3 4 5 6 7 8 9

### 6 - Sorties TOR

0	sans
1	1 sortie ( uniquement ENERIUM 30 / 50 / 150 )
2	2 sorties
4	4 sorties ( sauf ENERIUM 30 / 50 / 150 )
6	6 sorties ( sauf ENERIUM 30 / 50 / 150 )
8	8 sorties ( sauf ENERIUM 30 / 50 / 150 )

### 7 - Entrées analogiques ( uniquement ENERIUM 100 / 200 / 300 )

0	sans
2	2 entrées analogiques
4	4 entrées analogiques
6	6 entrées analogiques
8	8 entrées analogiques

### 8 - Sorties analogiques

0	sans
2	2 sorties
4	4 sorties ( sauf Enerium 50 / 150 )

### 9 - Classe de précision

5	0,5s ( sauf Enerium 300 )
2	0,2s (uniquement ENERIUM 200/210/300/310)

**Ex:** Enerium 200, fréquence 50/60 Hz, alimentation auxiliaire 80 à 265 Vac, communication RS485, 2 entrées TOR, sans sortie TOR, sans entrée analogique, sans sortie analogique, classe 0,2s commander ENERIUM 200 01020002 :

1	200	2	0	3	0	4	0	5	2	6	0	7	0
8	0	9	2										

COMPTEURS ET CENTRALE DE MESURE

SURVEILLANCE DES RÉSEAUX DE LA BT À LA HT

TRANSFORMATEURS DE COURANT ET SHUNTS

CONVERTISSEURS

INDICATEURS ET SYNCHROCOUPLEURS

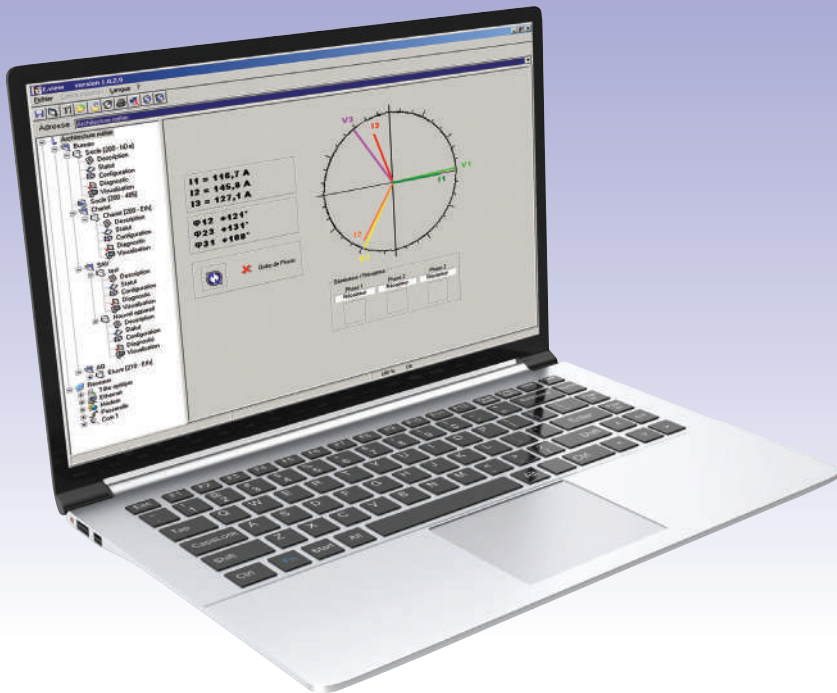
RELAIS AUXILIAIRES

MARINE CIVILE ET MILITAIRE

SERVICES ET FORMATIONS

# E.VIEW

Logiciels de configuration, de diagnostic d'installation et de visualisation dédiés à la gamme de centrales de mesure ENERIUM.



## CARACTÉRISTIQUES GÉNÉRALES

Le logiciel E.View permet d'effectuer à distance, via le réseau RS485, le réseau Ethernet ou la tête optique, la configuration des centrales de mesure de la gamme ENERIUM.

Il est possible de programmer à tout moment les paramètres de communication des produits (adresse, vitesse, parité...) et les paramètres de configuration (rapport de TC, TP, seuils d'alarme...).

E.View autorise le pilotage à distance des entrées et sorties des centrales de mesure ENERIUM. E.View permet la visualisation des paramètres électriques de base et le rapatriement des enregistrements sous format .txt des courbes de charge, des courbes d'enregistrement et le fil de l'eau des alarmes.

## DOMAINES D'UTILISATION



Industrie



Production d'énergie



Transport & distribution d'énergie



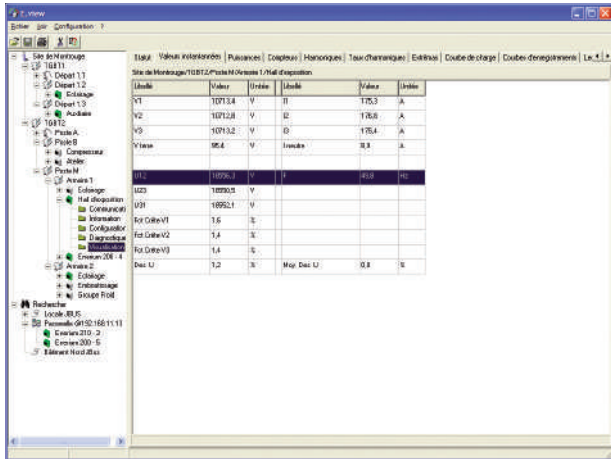
Efficacité énergétique



- Configuration de l'ensemble de la gamme des centrales de mesure ENERIUM
- Diagnostic de l'installation
- Visualisation des paramètres électriques
- Relève des enregistrements au format .txt

Fonctionnalités	E.view
Description	■
Statut	■
Configuration	■
Diagnostic	■
Visualisation	■

## E.VIEW



## DESCRIPTION

- Les onglets permettent de définir l'état matériel de l'Enerium ainsi que l'utilisation fonctionnelle des entrées (TOR) et sorties (analogiques ou TOR)
- Détail des slots : carte sortie analogique, carte E/S TOR
- Communication (Ethernet, RS485)

## CONFIGURATION DES CENTRALES DE MESURE ENERIUM

- Configuration des paramètres de communication
- Modification de la date et de l'heure
- Configuration des TC, TP, état d'alarme, seuils de dépassement...
- Réglage et activation des alarmes
- Programmation des sorties analogiques
- Programmation des entrées/sorties
- Remise à zéro des compteurs, des dépassements, du fil de l'eau...

## PRODUITS ASSOCIÉS



### ENERIUM

Centrales de mesure pour tous les réseaux électriques conformes à la norme CEI 61557-12.

page 64



### ENERIUM

Tête de lecture optique

page 64

## AIDE À LA MISE EN RÉSEAU

- Test de communication d'une centrale au choix parmi l'ensemble des centrales du réseau RS485 ou du réseau Ethernet
- Détection automatique de l'ensemble des produits des réseaux RS485 ou Ethernet avec affichage des paramètres de communication (adresse, vitesse, parité, bit de stop), du type de la configuration (rapports de TC, TP) pour chaque centrale

## STATUT

Cette page permet uniquement la visualisation de l'état de l'Enerium (entrées tension et courant, ordre des phases, synchro horaire, alarmes élémentaires, alarmes globales, sorties impulsions et analogiques.)

- Fonctionnement (correct ou incorrect) des grandeurs de tension, de courant et d'ordre des phases
- État des alarmes globales
- État des alarmes élémentaires
- État des sorties d'impulsion et des sorties analogiques

## SAUVEGARDE ET CHARGEMENT DES CONFIGURATIONS

- Enregistrement et importation d'une configuration
- Téléchargement de la configuration d'une centrale vers une autre centrale via le PC
- Ecriture de la nouvelle configuration
- Auto diagnostic de la configuration

## PERSONNALISATION DES ÉCRANS

- Programmation des 3 écrans personnalisables

## MOYENS DE COMMUNICATION

- Ethernet
- RS485/RS232
- Modem
- Tête optique (infrarouge)

Variable	Valeur 1s	Moyenne	Unité
V1	227.38	227.38	V
V2	229.89	228.45	V
V3	0.00	0.00	V
V1 Tan	0.00	0.00	V
W12	0.00	0.00	V
W23	0.00	0.00	V
W31	0.00	0.00	V
I1	0.0732	0.0731	A
I2	0.0732	0.0730	A
I3	0.0731	0.0730	A
Icosine	0.0731	0.0731	A
Fréquence	50.01	50.00	Hz
Facteur de puissance V1	1.5545	1.5548	
Facteur de puissance V2	1.5550	1.5554	
Facteur de puissance V3	1.5550	1.5555	
Facteur de phase I1	-1.2512	-1.5277	
Facteur de phase I2	-1.2461	-1.5260	
Facteur de phase I3	-1.2527	-1.5255	
Residual U	0.00	0.00	V

## VISUALISATION DES PARAMÈTRES DE BASE

- Supervision du réseau électrique grâce à l’affichage des paramètres essentiels mesurés par ENERIUM
- Consultation des valeurs instantanées et moyenne des grandeurs électriques essentielles à l’exploitation du réseau électrique
- Exemples de visualisations
  - Valeurs instantanées
  - Extrema instantanés
  - Maximas/minima puissances
  - Compteurs d’énergie
  - Valeurs maximales harmoniques impaires par rang
  - Taux d’harmoniques (THD)
  - Journal des alarmes
  - Courbes d’enregistrement
  - Courbes de charge

## PILOTAGE À DISTANCE DES ENTRÉES/ SORTIES

Toutes les entrées et les sorties sont pilotables à distance de manière indépendante. Fonction qui permet, par exemple, de simuler une sortie analogique afin de vérifier l’intégration d’une centrale ENERIUM dans le process.

## RAPATRIEMENT DES ENREGISTREMENTS SOUS FORMAT .TXT

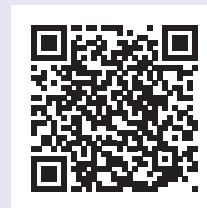
- Courbes de charge
- Courbes d’enregistrement
- Fil de l’eau des alarmes

## DIAGNOSTIC DE L’INSTALLATION

Cette page permet la lecture des entrées numériques ainsi que la lecture et/ou le forçage des sorties numériques et analogiques d’ENERIUM

- Sont concernés :
  - Entrées impulsions
  - Entrées TOR
  - Sortie TOR
  - Sorties analogiques
- Détection d’inversion d’ordre de phase
  - Présence tension
  - Présence courant
  - Etat des calibres courant en cours d’utilisation par la centrale
  - Indication du mode générateur/récepteur des phases 1, 2 et 3
- État des alarmes
- État des relais d’alarmes
- Détection d’erreur sur la synchronisation horaire externe
- Dysfonctionnement d’une carte option
- Saturation et perte éventuelle d’une impulsion sur les sorties TOR
- Taux de remplissage des courbes d’enregistrement
- Taux de remplissage de la courbe de charge

Le logiciel E.VIEW est TÉLÉCHARGEABLE GRATUITEMENT dans l’espace support du site



## PRODUITS ASSOCIÉS



**ENERIUM**  
Centrales de mesure pour tous les réseaux électriques conformes à la norme CEI 61557-12.  
page 64



**ENERIUM**  
Tête de lecture optique  
page 64





**SUPERVISION DES RÉSEAUX ET MESURES PHYSIQUES**

# **SURVEILLANCE** **DES RÉSEAUX** **DE LA BASSE TENSION** **À LA HAUTE TENSION**



- 80 ANALYSEURS DE RÉSEAUX
- 98 SURVEILLANCE RÉSEAUX BASSE TENSION

COMPTEURS ET CENTRALE DE MESURE

SURVEILLANCE DES RÉSEAUX DE LA BT A LA HT

TRANSFORMATEURS DE COURANT ET SHUNTS

CONVERTISSEURS

INDICATEURS ET SYNCHROCOUPLEURS

RELAIS AUXILIAIRES

MARINE CIVILE ET MILITAIRE

SERVICES ET FORMATIONS

# ANALYSEURS DE RÉSEAUX

## ANALYSEURS DE RÉSEAUX ÉLECTRIQUES

### ANALYSEURS PERMANENTS – GAMME MAP – CLASSE A



#### MAP 607

Analyseur de qualité  
tension monophasé

page 87



#### MAP Compact

Analyseur de qualité  
réseau tension/courant triphasé,  
avec capture de transitoire HF

page 88

### CENTRALE DE MESURE DÉDIÉE QUALIMÉTRIE



#### ENERIUM 300

Centrale de mesure  
Qualimétrie selon  
EN50160

page <EX>

## DOMAINES D'UTILISATION



Tertiaire



Industrie



Production  
d'énergie



Transport  
& distribution  
d'énergie



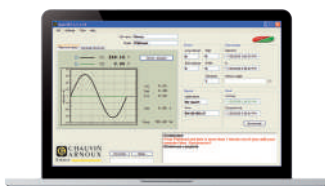
Efficacité  
énergétique



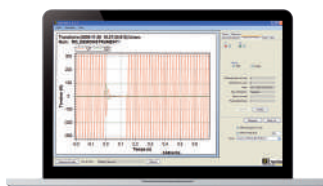
Marine

## LOGICIELS DE GESTION ET D'ANALYSE

### POUR MAP 607

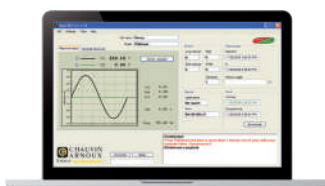


**Qual-SRT**  
Configuration  
et visualisation  
page 88

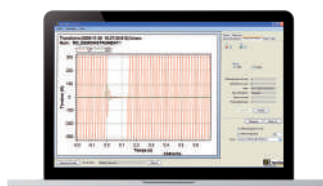


**Qual-View**  
Paramétrage,  
visualisation et analyse  
page 88

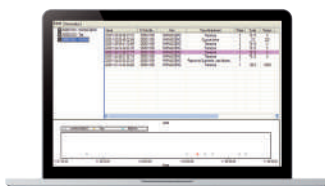
### POUR MAP COMPACT



**Qual-SRTc**  
Paramétrage  
et visualisation  
page 88



**Qual-View**  
Paramétrage,  
visualisation et analyse  
page 88



**E.Qual-Premium Server**  
Paramétrage, télérelève,  
visualisation, administration et  
analyse  
page 88

COMPTEURS ET CENTRALE  
DE MESURE

SURVEILLANCE DES RÉSEAUX  
DE LA BT A LA HT

TRANSFORMATEURS DE  
COURANT ET SHUNTS

CONVERTISSEURS

INDICATEURS ET  
SYNCHROCOUPLEURS

RELAIS AUXILIAIRES

MARINE CIVILE ET MILITAIRE

SERVICES ET FORMATIONS

# INFOS & CONSEILS

COUVRIR TOUS LES BESOINS DE SUPERVISION ET D'ARBITRAGE DE LA QUALITÉ DE L'ÉNERGIE

## POUR COMPRENDRE LES SUBTILITÉS DE VOTRE FACTURE ÉLECTRIQUE

Être au plus près de votre consommation d'énergie réelle est primordial dans le suivi énergétique car lorsqu'une importante puissance est mise en jeu, la facture électrique est également élevée. Mesurer ces fortes puissances avec une précision médiocre revient donc à laisser une incertitude sur la consommation d'énergie réelle et son coût associé. C'est pourquoi nous préconisons d'opter pour une précision des équipements de mesure de 0,2 %, aujourd'hui la précision la plus haute standardisée par la norme internationale de comptage de l'énergie active CEI 62053-22.

Les environnements électriques peuvent aussi être perturbés (présence d'harmoniques, déphasage du courant et de la tension...) dégradant ainsi le facteur de puissance. La mesure de l'énergie est, dans ces conditions, plus complexe. Pour ces environnements la précision de votre équipement devra être accompagnée de la lettre "s", véritable garantie d'avoir la mesure d'énergie la plus fiable en environnement perturbé.

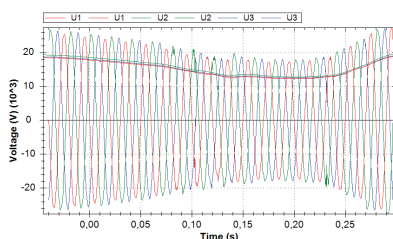
Si vous optez pour une précision 0,2s sur votre centrale de mesure, c'est la garantie de compter l'énergie au même niveau d'exigence (voir supérieur) que votre compteur tarifaire.

Estimer l'impact d'une consommation complexe de l'électricité sur votre réseau pour agir rapidement. L'électricité se différencie des autres fluides (gaz, eau...) par la complexité de sa composition et la grande variété d'indicateurs permettant d'en optimiser le coût. La puissance apparente est l'élément le plus important à surveiller car il va dimensionner la quantité d'énergie électrique dont vous avez besoin et l'abonnement s'y référant. Pour faire des économies, il faut donc tenir compte des deux composantes de l'énergie apparente à réduire :

### • L'énergie réactive :

les charges inductives du réseau vont créer un décalage entre courant et tension qui appelle naturellement une puissance non désirée. Cette puissance dite réactive voit son rejet limité à hauteur d'une certaine proportion de la puissance active par les administrateurs de réseau. Cette limitation pourra être mise en œuvre via l'ajout de solutions dites de « compensation » au niveau de la charge ou de certains points du réseau.

### • La puissance déformante :



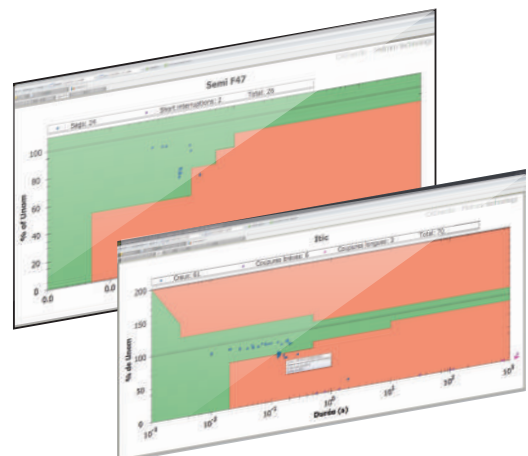
Les charges déformantes du réseau électrique changent l'allure des formes d'ondes des courants et tensions en produisant des signaux de fréquence différents de la fréquence nominale du réseau. Ces signaux, appelés harmoniques, vont avoir de nombreux effets néfastes tel que le changement du niveau de tension du réseau, l'appel d'une nouvelle puissance dite déformante et l'augmentation des courants dans certains conducteurs. Les harmoniques, dont la présence est également limitée par la norme, pourront être corrigées par des systèmes de filtrage.

## POUR COMPRENDRE LA QUALITÉ D'ÉNERGIE ET DISPOSER D'ÉLÉMENTS POUR AGIR

Il est nécessaire d'anticiper les pertes et coûts de maintenance sur les équipements dus à une mauvaise qualité d'énergie. Les variations des principales grandeurs électriques, en dehors des plages de tolérance, diminuent la durée de vie des équipements électroniques du réseau. Un suivi permanent de ces grandeurs permettra d'établir une corrélation entre la maintenance des équipements et la qualité de l'énergie du réseau.

Les événements de qualité de l'énergie tels que les creux, coupures et surtensions nuisent à la continuité de fonctionnement des installations électriques. Les coûts associés aux pertes en production et les temps d'arrêt de production suite à des chutes de tension peuvent être très importants. Un enregistrement pour quantifier et qualifier les événements de qualité de l'énergie permettra à posteriori de retrouver les sources de l'anomalie pour les corriger. Des gabarits métier permettent de qualifier les creux par rapport à des effets néfastes sur des équipements spécifiques :

- Le gabarit ITIC permettant de qualifier un creux pouvant corrompre des données ou endommager des baies informatiques
- Le gabarit SEMIF47 permettant de qualifier un creux pouvant mettre en défaut les outillages de ligne de production sensibles (tel que les sites de fabrication de semi conducteurs)



## SURVEILLER LES ENGAGEMENTS SUR LA FOURNITURE DE L'ÉLECTRICITÉ

La **norme européenne** de fourniture de la qualité de l'énergie est la norme **EN50160**, elle décrit les exigences auxquelles doivent répondre la tension et la fréquence en tout point de connexion.

Tout fournisseur d'électricité doit se rendre conforme à cette norme. La présence d'un analyseur permettra de contrôler tous les paramètres et d'éditer un rapport de conformité ou de non-conformité.



Des engagements particuliers peuvent exister entre le fournisseur d'électricité et son client, limitant le nombre de coupures ou de creux de tension annuels. La mise en place d'un **analyseur** permettra au fournisseur d'électricité de **confirmer que ces engagements sont tenus** auprès de son client, et permettra au client de contester la tenue des engagements si présence d'évènements.

Pour **donner des informations incontestables sur la qualité de l'énergie** (événements ou grandeurs électriques), la mesure doit être reproductible. La norme IEC 61000-4-30 donne les définitions des méthodes de mesure des événements et grandeurs électriques, plusieurs classes y sont définies, la classe A étant la classe la plus exigeante.

Elle permet de garantir que deux équipements différents raccordés au même endroit donneront des résultats identiques.

**La classe A est le critère immanquable dans le choix d'un analyseur de réseau.**

## QUEL ÉQUIPEMENT CHOISIR ?

Une solution simple et économique pour la supervision de la qualité de l'énergie

### ENERIUM 300

page <EX>

Évaluer l'impact de la qualité de l'énergie sur votre départ électrique

La centrale de mesure orientée qualité de l'énergie

- Classe de précision 0,2s
- Mémorisation des consommations
- Enregistrement des courbes de tendance
- Analyse harmonique
- Journal des événements (creux, coupures, ...)
- Surveillance de conformité selon la norme EN50160
- Captures de formes d'ondes
- Jusqu'à 8 entrées/sorties



Passer la vitesse supérieure avec les analyseurs de réseau MAP

- Classe A CEI 61000-4-30
- Les paramètres les plus complexes de la qualité de l'énergie capturés
- Une mémorisation continue 24/24
- L'édition de rapports clé en main et des outils d'investigation via une large offre de logiciels

### MAP Compact

page 88

Surveiller votre réseau électrique de manière simple et efficace

- Un format compact pour une intégration simplifiée
- Un écran pour les informations de base
- Un accès en local aux données via USB ou à distance via Ethernet
- Entrée tension 3 voies 230/400 VRMS
- Entrée courant 4 voies 0 – 6 A RMS
- Alimentation auxiliaire : 175 – 255 Vac (10 s de réserve de marche)
- 2 entrées/sorties TOR

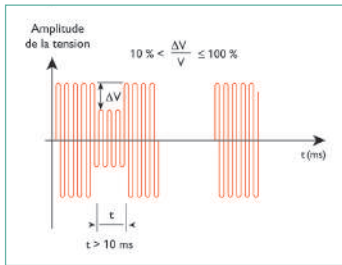


## Défauts d'alimentation et dégradation de la qualité de l'énergie électrique sont sources de perturbation qui nuisent au fonctionnement des équipements et matériels électrotechniques.

### QUELLES SONT CES PERTURBATIONS, LEURS CAUSES ET LEURS CONSÉQUENCES ?

#### VARIATIONS LENTES ET COUPURES

L'amplitude de la tension constitue généralement le premier engagement contractuel du distributeur d'énergie. Elle subit pourtant des variations anormales pouvant atteindre un niveau proche de 0.

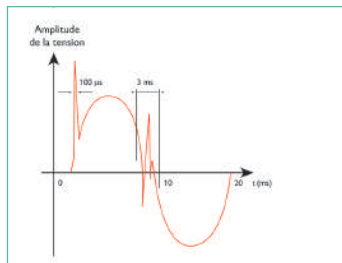


La plage de variation nominale de la tension réseau est fixée par le distributeur d'énergie à  $\pm 10\%$  de la tension composée.

<b>Défauts engendrés</b>	<ul style="list-style-type: none"> <li>• Surtension, creux de tension</li> <li>• Micro-coupures &lt; 10 ms</li> <li>• Coupures brèves &lt; 3 min et longues &gt; 3 min</li> </ul>
<b>Causes liées aux équipements perturbateurs</b>	<ul style="list-style-type: none"> <li>• Fortes charges branchées sur un réseau dont la puissance de court-circuit à un point de livraison est sous-dimensionnée</li> <li>• Moteurs de forte puissance, transformateurs et assemblages de condensateurs</li> <li>• Défauts internes de l'installation électrique</li> </ul>
<b>Causes liées aux réseaux d'alimentation électrique</b>	<ul style="list-style-type: none"> <li>• Phénomènes atmosphériques et court-circuit accidentel</li> <li>• Aléas de gestion des réseaux de transport et de distribution</li> </ul>
<b>Paramètres à mesurer</b>	<ul style="list-style-type: none"> <li>• Amplitude et durée de la variation</li> </ul>

#### VARIATIONS RAPIDES

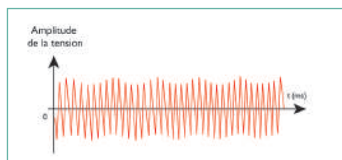
La mesure des surtensions transitoires nécessite des analyseurs numériques avec une fréquence d'échantillonnage élevée.



<b>Défauts engendrés</b>	<ul style="list-style-type: none"> <li>• Surtensions transitoires (&lt;10 ms)</li> </ul>
<b>Causes liées aux équipements perturbateurs</b>	<ul style="list-style-type: none"> <li>• Commutations de charges plus ou moins inductives produisant des surtensions transitoires à haute fréquence</li> <li>• Commutation de 2 thyristors provoquant entre les 2 phases un court-circuit de très courte durée</li> </ul>
<b>Causes liées aux réseaux d'alimentation électrique</b>	<ul style="list-style-type: none"> <li>• Phénomènes atmosphériques (foudre)</li> </ul>
<b>Paramètres à mesurer</b>	<ul style="list-style-type: none"> <li>• Amplitude maximale et durée du transitoire</li> </ul>

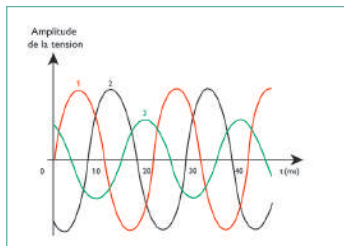
#### FLUCTUATIONS RAPIDES DE TENSION (FLICKER)

La gêne ressentie par le « papillonnement » d'intensité lumineuse de l'éclairage est mesurée par la valeur du flicker. Effets sur l'homme : maux de tête, irritabilité, crise épileptique...



<b>Défauts engendrés</b>	<ul style="list-style-type: none"> <li>• Variation d'intensité lumineuse</li> <li>• Scintillement d'écrans informatiques</li> </ul>
<b>Causes liées aux équipements perturbateurs</b>	<ul style="list-style-type: none"> <li>• Fours à arc</li> <li>• Imprimantes laser</li> <li>• Systèmes d'air conditionné</li> </ul>
<b>Causes liées aux réseaux d'alimentation électrique</b>	<ul style="list-style-type: none"> <li>• Aucune</li> </ul>
<b>Paramètres à mesurer</b>	<ul style="list-style-type: none"> <li>• Flicker court terme (Pst) et long terme (Plt)</li> </ul>

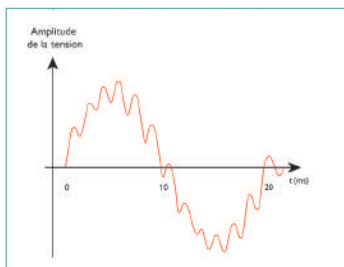
## DÉSÉQUILIBRE DE TENSION



<b>Défauts engendrés</b>	<ul style="list-style-type: none"> <li>• Courant ou tension non déphasés de <math>120^\circ</math> et d'amplitudes différentes</li> </ul>
<b>Causes liées aux équipements perturbateurs</b>	<ul style="list-style-type: none"> <li>• Charge absorbant de l'énergie de façon non équilibrée sur les 3 phases</li> <li>• Déconnexion d'une phase d'alimentation électrique</li> </ul>
<b>Causes liées aux réseaux d'alimentation électrique</b>	<ul style="list-style-type: none"> <li>• Déconnexion d'une phase d'alimentation électrique</li> </ul>
<b>Paramètres à mesurer</b>	<ul style="list-style-type: none"> <li>• Taux de déséquilibre, tension ou courant direct, inverse et homopolaire</li> </ul>

## HARMONIQUES ET INTERHARMONIQUES

Le courant consommé par les charges n'a plus une forme de sinusoïde pure. La distorsion en courant implique une distorsion de la tension dépendant également de l'impédance de la source.

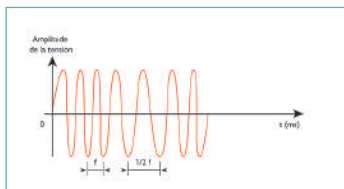


Harmonique : superposition sur l'onde fondamentale (50 Hz) d'ondes sinusoïdales de fréquences multiples de 50 Hz. Interharmoniques : composante du signal superposée à l'onde fondamentale (50 Hz) qui n'est pas un multiple de celle-ci (ex : 175 Hz).

<b>Défauts engendrés</b>	<ul style="list-style-type: none"> <li>• Troubles fonctionnels de synchronisation, commutation</li> <li>• Disjonctions intempestives</li> <li>• Échauffements induits diminuant la durée de vie des machines tournantes, des condensateurs, des transformateurs de puissance, des conducteurs de neutre</li> </ul>
<b>Causes liées aux équipements perturbateurs</b>	<ul style="list-style-type: none"> <li>• ÉQUIPEMENTS intégrant de l'électronique de puissance : variateurs, onduleurs, convertisseurs statiques, gradateurs de lumière, postes de soudure</li> </ul>
<b>Causes liées aux réseaux d'alimentation électrique</b>	<ul style="list-style-type: none"> <li>• Propagation de la pollution harmonique des clients alimentés par le même réseau électrique</li> </ul>
<b>Paramètres à mesurer</b>	<ul style="list-style-type: none"> <li>• THD global</li> <li>• Harmoniques rang par rang en % et valeur RMS</li> </ul>

## VARIATIONS DE FRÉQUENCE

Les fluctuations de fréquence sont observées sur des réseaux non interconnectés ou des réseaux sur groupe électrogène.

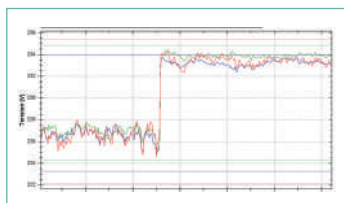


La valeur moyenne de la fréquence fondamentale doit être comprise dans l'intervalle  $50 \text{ Hz} \pm 1\%$  dans des conditions normales d'exploitation.

<b>Défauts engendrés</b>	<ul style="list-style-type: none"> <li>• Arrêt de process</li> </ul>
<b>Causes liées aux équipements perturbateurs</b>	<ul style="list-style-type: none"> <li>• Défaut de régulation de la source autonome</li> </ul>
<b>Causes liées aux réseaux d'alimentation électrique</b>	<ul style="list-style-type: none"> <li>• Suite à une surcharge sur des réseaux non interconnectés ou sur groupe électrogène</li> </ul>
<b>Paramètres à mesurer</b>	<ul style="list-style-type: none"> <li>• Fréquence F(Hz)</li> </ul>

## À-COUPS DE TENSION

On surveille généralement le nombre maximum d'à-coups de tension sur une période d'observation.



À-coups de quelques % ne faisant pas sortir la tension du gabarit  $\pm 10\%$ .

<b>Défauts engendrés</b>	<ul style="list-style-type: none"> <li>• Contribution au flicker, dysfonctionnement des systèmes de contrôle agissant sur l'angle de phase couple d'accélération/ralentissement pour les moteurs</li> <li>• Détérioration d'équipements électroniques sensibles</li> </ul>
<b>Causes liées aux équipements perturbateurs</b>	<ul style="list-style-type: none"> <li>• Manœuvres : démarrage de moteur, enclenchement de batterie de condensateurs, enclenchement de self...</li> </ul>
<b>Causes liées aux réseaux d'alimentation électrique</b>	<ul style="list-style-type: none"> <li>• Actionnement de prises de régleurs en charge</li> <li>• Variation de production des producteurs autonomes (éolienne, panneau solaire...)</li> </ul>
<b>Paramètres à mesurer</b>	<ul style="list-style-type: none"> <li>• À-coups de tension selon la norme CEI 61000-3-3, écart entre deux états stables (non changement de la tension de plus de 0,5 % durant 1 seconde)</li> <li>• Les caractéristiques des à-coups de tension sont : la durée (écart de temps entre les deux états stables), la plus grande variation de tension par rapport à l'état stable précédent (<math>U_{max}</math>), l'écart entre les deux états stables (<math>U_{stat}</math>)</li> </ul>

# GAMME MAP

Analyseurs de qualité de réseaux électriques  
HTB / HTA / BT – Classe A.



## CARACTÉRISTIQUES GÉNÉRALES

Les produits de la gamme **MAP**, montés sur platine ou en fond d'armoire, mesurent tous les paramètres des réseaux électriques HTB/HTA/BT : tension efficace, fréquence, THD, taux de déséquilibre, tension directe/inverse/homopolaire, papillotement (flicker), harmoniques jusqu'au rang 50, interharmoniques jusqu'au groupe 50.

Les produits de la gamme **MAP** enregistrent et donnent, via les logiciels associés, une analyse fine, complète et en continu de la qualité de l'électricité fournie suivant les normes en vigueur, notamment la EN 50160 : variations de tension (creux de tension, surtensions et coupures), variations rapides (surtensions transitoires), flicker ou fluctuations rapides de tension...

**Les logiciels associés** permettent l'analyse soit d'un équipement MAP isolé ou la gestion et la télérelève des données dans le parc d'équipements.

**Différents modes de communication sont disponibles** pour rapatrier à distance les données et effectuer une analyse poussée de tous les paramètres enregistrés.

## DOMAINES D'UTILISATION



Industrie



Production  
d'énergie



Transport  
& distribution  
d'énergie



- Conforme à la norme EN 61000-4-30 classe A
- Détection de la directionnalité (amont/aval) du défaut pour les produits avec voies courant
- Analyse des transitoires avec une fréquence d'échantillonnage élevée
- Mesure des harmoniques (jusqu'au rang 50) et interharmoniques (jusqu'au groupe 50)
- Mesure du flicker : I<sub>fl</sub>, P<sub>st</sub>, P<sub>It</sub>
- Traitement des données selon la norme EN 50160

**ANALYSEUR MONOPHASÉ – CLASSE A**

- 2 voies tension : phase/neutre et phase/neutre-terre
- plug & play, aucun pilote à installer
- Port de communication USB 2.0
- Configuration pour les creux de tension, surtension et les perturbations transitoires
- Classe A selon la CEI 61000-4-30
- Mesure de tous les paramètres de la qualimétrie selon le standard pré-défini (EN 50160, etc.)
- Indication directe sur le produit : Led verte : paramètres OK  
Led rouge : paramètres sortis du gabarit



Entrées			
Entrée tension (Phase-Neutre)	0-300 VRMS	Mesure standard (Classe A)	1
Entrée tension (Phase/Neutre-Terre)	0-300 VRMS, 700 Vpk		1
Alimentation			
Plage d'alimentation		Alimentation par entrée tension	Oui
Backup interne			Oui
Conformité aux normes			
Référence flottante			Oui
CEI 61000-4-30, Classe A	< 0,1 %	Équipement de référence	Oui
CEI 61000-4-7		Mesure des harmoniques	Oui
CEI 61000-4-15		Mesure du Flicker	Oui
En 50 160 (European Norm)		Calculé dans l'unité	Oui
PQDIF format			En option
Hardware			
Mémoire		Mémoire Flash (NAND) Circulaire	64MB
Taux d'échantillonnage			12,8 kHz (x2)
Précision		Classe A	< 0,1 %
Résolution			16 bit
Impédance d'entrée - Tension d'entrée			10 MΩ
Filtre anti-repliement			Oui
Bande passante			3,5 kHz
Synchronisation PLL			Oui
Communication			
Port USB	2,0 (Full-speed)	Pour connexion PC, détecté automatiquement Pas besoin de pilote d'installation	Oui
Caractéristiques des mesures			
Tous les paramètres de la qualimétrie sont mesurés et stockés		Tension (moy/min/max), fréquence, THD, harmoniques (jusqu'au rang 50), flicker (Lfi, Pst, PIt)	Oui
Analyse des perturbations rapides		Creux/surtension (rms 1/2 cycle), transitoires	Oui
Capture de forme d'onde		Pré-temps et post-temps programmable	Durée maximum 200 cycles
Caractéristiques mécaniques			
Boîtier	Pour prise 230 V	Humidité : 10 % – 85 % sans condensation	
Dimensions (L x H x P)	120 x 65 x 65 mm		
Poids	0,3 kg	Sécurité : EN 61 010-1	
Température de fonctionnement	-10 °C +55 °C	CEM : EN 58 081-1,2 ; EN 50 082-1,2	

**POUR COMMANDER**

Modèle	Référence
<b>Package comportant :</b> - MAP607 - cordon mini USB - logiciels Qual-view et Qual-SRT - valise de transport	MAP607-P



COMPTEURS ET CENTRALE DE MESURE

SURVEILLANCE DES RÉSEAUX DE LA BT A LA HT

TRANSFORMATEURS DE COURANT ET SHUNTS

CONVERTISSEURS

INDICATEURS ET SYNCHROCOUPLEURS

RELAIS AUXILIAIRES

MARINE CIVILE ET MILITAIRE

SERVICES ET FORMATIONS

# MAP COMPACT

Analyseur compact de puissance et de qualité réseau - Classe A avec surveillance du gabarit EN50160 et calcul des énergies



- Rapports EN50160 / NRS048 intégrés
- Afficheur
- Mesure de qualité réseaux et des énergies kWh / kVarh
- Faible encombrement.

## DOMAINES D'UTILISATION



Industrie



Production d'énergie



Transport & distribution d'énergie

## CARACTÉRISTIQUES GÉNÉRALES

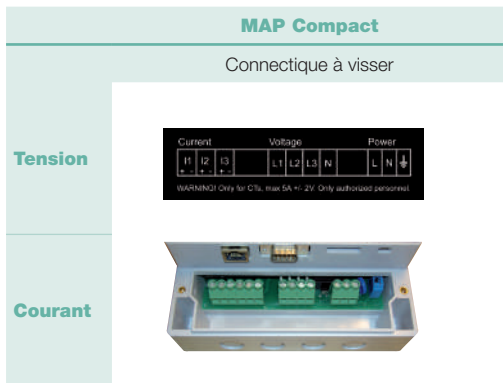
- Afficheur intégré
- Mesure conforme à la CEI 61000-4-30 classe A
- Génération de rapports EN50160 et NRS048 intégrés
- Enregistrement des creux / sursensions / coupures
- Capture de forme d'ondes avec pré temps et post-temps programmable
- Mesure des puissances et énergies en grandeurs primaires
- Interfaces de communications
- Format compact pour implantation dans des armoires existantes

## Caractéristiques

Entrées		Caractéristiques	
Entrée tension PH/N, PH/PH	3	0-364/0-630 VRMS	Impédance 1 MΩ
Entrée courant	3	0-6 A RMS	Impédance 10 mΩ
Rapport de TC et TP	■		
<b>Échantillonnage et conformité algorithmique</b>			
Échantillonnage		12,8 kHz / 16 bits	Filtre anti-aliasing et synchronisation PLL
Bande passante		3,5 kHz	
Qualité réseau		CEI 61000-4-30 classe A	
Harmoniques		CEI 61000-4-7	Rang 50
Flicker		CEI 61000-4-15	
À-coups de tension		CEI 61000-3-3	
Surveillance de gabarit		EN50160 / NRS048	
<b>Paramètre mesuré</b>			
Tension	■		EN50160 / NRS048
Fréquence	■		EN50160 / NRS048
Déséquilibre	■		EN50160 / NRS048
Harmoniques	■		EN50160 / NRS048
Flicker (Pst, Plt, Ifl)	■		EN50160 / NRS048
Courant	■		10 mn
Puissances	■	P/Q/S, FP, Cosφ	Intégration sélectionnable
Énergies	■	kWh, kVarh	Intégration sélectionnable
<b>Mémoire, communication et afficheur</b>			
Mini USB	■		
Port CL	■		
Port RS232	■		
Port Ethernet		En option	
Capacité mémoire		Flash, circulaire	64 Mo
Afficheur		Touches de navigation	3 lignes U, I, événements
<b>Alimentation et réserve de marche</b>			
Alimentation		De 175 Vac à 255 Vac	
Réserve de marche interne		10 s	
<b>Alimentation et réserve de marche</b>			
Dimensions		155 x 165 x 68 mm	
Poids		0,9 kg	
Température de fonctionnement		-10 °C , +55 °C	

# Connectiques

## Analyseurs permanents MAP



### POUR COMMANDER

	Référence
<b>MAP COMPACT sans Ethernet</b>	P01 3400 10
<b>MAP COMPACT avec Ethernet</b>	P01 3400 20

COMPTEURS ET CENTRALE DE MESURE

SURVEILLANCE DES RÉSEAUX DE LA BT À LA HT

TRANSFORMATEURS DE COURANT ET SHUNTS

CONVERTISSEURS

INDICATEURS ET SYNCHROCOUPLEURS

RELAIS AUXILIAIRES

MARINE CIVILE ET MILITAIRE

SERVICES ET FORMATIONS

# GAMME LOGICIELS MAP

Logiciels de gestion et d'analyse pour gamme MAP.



## DOMAINES D'UTILISATION



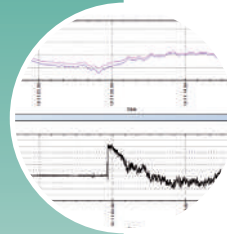
Industrie



Production d'énergie



Transport & distribution d'énergie



Visualisation graphique de tous les paramètres disponibles



Configuration et rapatriement manuel ou automatique des données



Génération des rapports

## DESCRIPTION

La gamme de logiciels pour MAP permet, selon le modèle :

- la configuration des MAP
- la création de sessions d'appel
- la visualisation des paramètres électriques (mode monitoring)
- la relève de données enregistrées
- l'analyse des perturbations et des transitoires
- l'analyse EN 50160
- une architecture point à point ou client/serveur
- un moteur de télérelève automatique
- des sessions d'analyses multi-équipements
- une synchronisation externe par serveur
- un module de visualisation des événements pour salle d'astreinte
- l'impression de rapport
- l'envoi d'alarmes par e-mail, SMS...



- Ultra convivialité des logiciels
- Analyse et diagnostic suivant les normes en vigueur
- Paramétrage de tous les paramètres de la norme EN 50160 en un seul écran

## Configuration conseillée

### Plateforme PC :

- Système d'exploitation: Windows 10 ou Windows server 2019 au minimum
- Mémoire: 8 Go minimum. 16 Go recommandés.
- Processeur: X64, 4 noyaux, 2.7 GHz minimum.
- Prérequis: .Net Framework 4.7.2 ou version plus récente.

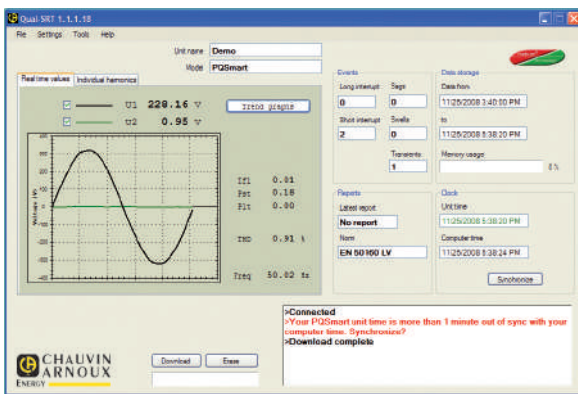
## Pour MAP 607 et MAP Compact

Module de configuration et de visualisation temps réel permettant d'afficher "en ligne" :

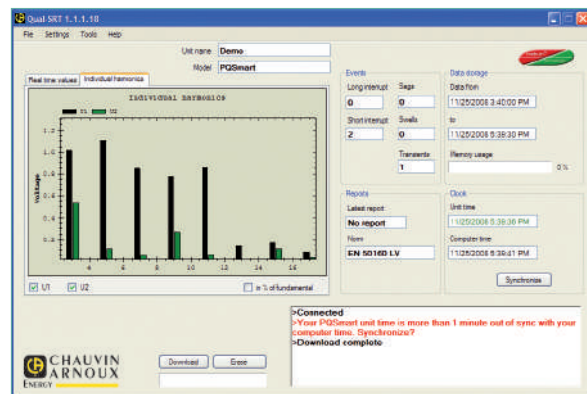
- les mesures
- le nombre de creux / surtension / coupure longue / coupure brève / transitoires enregistrés
- le statut global du dernier rapport EN50160
- le taux d'occupation mémoire
- la date et l'heure de l'équipement

Des vues dynamiques sont également disponibles : graphique des tendances (vue de type enregistreur) et le bargraphe harmoniques jusqu'au rang 50.

Grâce à la liaison ultra-rapide USB2.0 auto-déclarante, ce même module permet le rapatriement quasi instantané des données et l'effacement de celles-ci dans l'équipement.



Qual-SRT : visualisation temps réel de la forme d'onde en connexion avec un MAP 607



Qual-SRT : visualisation temps réel du bargraphe harmonique

## POUR COMMANDER

Désignation	Référence
Logiciel de configuration pour MAP 607	QUAL-SRT
Logiciel de configuration pour MAP Compact	QUAL-SRTc

## PRODUITS ASSOCIÉS



### MAP 607

Analyseur de qualité, tension monophasé page 87



### MAP Compact

Analyseur compact de puissance et de qualité réseau page 88

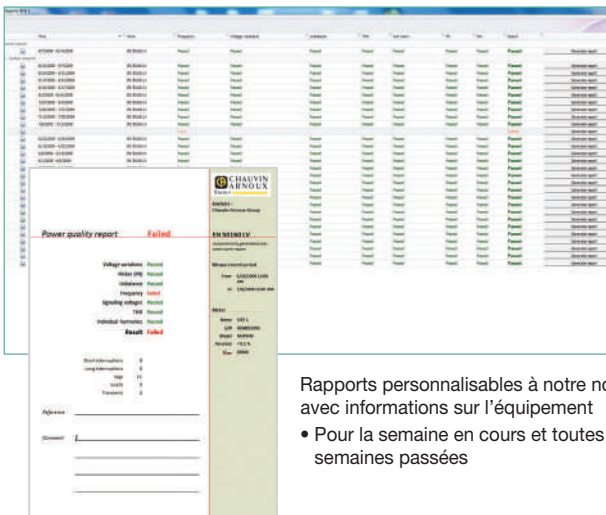
## Qual-VIEW

### Module d'analyse et de génération de rapport pour analyseurs de réseau de la gamme MAP.

Il possède la vue de toutes les courbes de tendance générées par l'équipement, avec possibilité de zoom et affichage graphique des limites du gabarit de qualimétrie pour chaque paramètre.

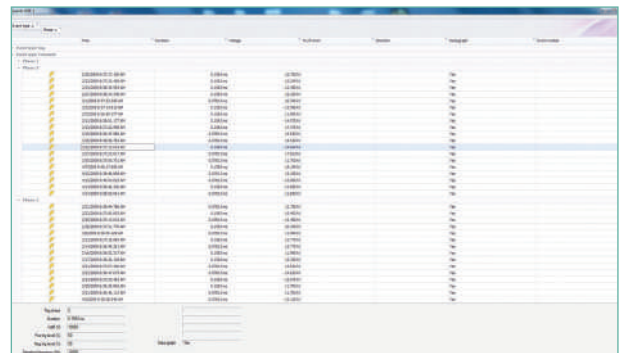
Les vues événementielles de types signature d'événement, forme d'onde et journal horodaté des événements sont également obtenues à partir d'onglets dédiés du logiciel Qual-View.

- Pour échanger sur la qualité de livraison ou de fourniture de l'énergie au point de raccordement
- Intuitif, convivial et simple d'utilisation pour appréhender les phénomènes les plus complexes
- Pour positionner l'évolution de la qualité d'énergie à travers le temps et mesurer son impact sur le vieillissement de l'installation et la facture énergétique



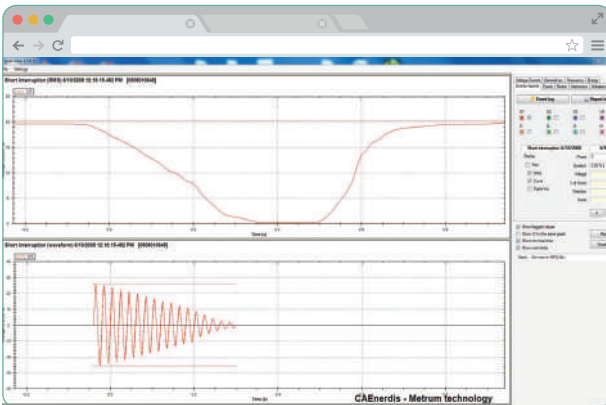
Rapports personnalisables à notre nom avec informations sur l'équipement

- Pour la semaine en cours et toutes les semaines passées



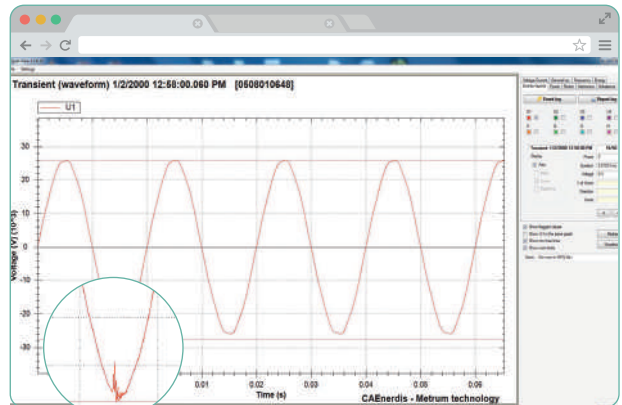
Un historique de tous les événements classés par nature

- Des systèmes de tri pertinents (type, phase concernée, amont/aval...)
- Un résumé de chaque événement horodaté et son aperçu



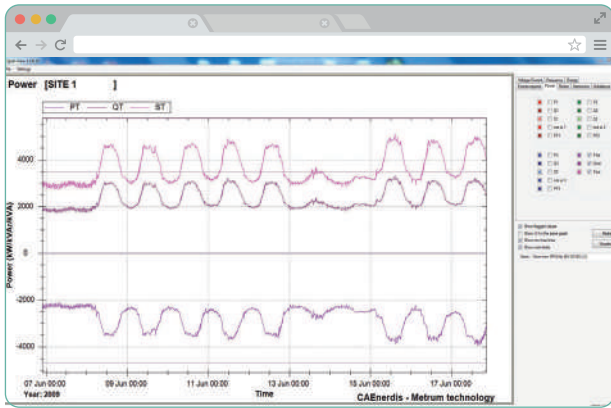
Comprendre les causes des interruptions du réseau

- Que s'est-il passé ?
- Cela provient-il de mon installation ?
- Observer l'allure de l'évènement affectant la livraison de l'énergie en tension
- Confronter cet évènement avec l'allure du courant

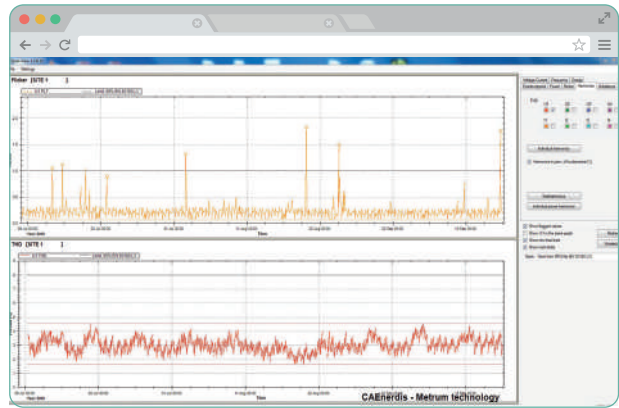


Avoir tous les outils pour diagnostiquer en profondeur

- Zoom sur la forme d'onde au moment de l'évènement (courant tension)
- Visualisation des phénomènes les plus furtifs déformant l'onde de tension



Une approche de l'année jusqu'à l'heure pour retrouver le comportement du réseau dans les variations de consommation de puissance et d'énergie active



Maintenir le site et limiter les effets néfastes des perturbations à long terme

- Disposer d'une approche à 10 minutes de toutes les grandeurs électriques simultanément :
  - La puissance déformante THDi vs la puissance apparente S
  - Les perturbations du flicker
  - La fréquence et les déséquilibres
  - Les harmoniques et leurs composantes

## POUR COMMANDER

Désignation	Référence
Logiciel de paramétrage, visualisation et analyse	MAP-QV

## PRODUITS ASSOCIÉS



### MAP 607

Analyseur de qualité, tension monophasé  
page 87



### MAP Compact

Analyseur compact de puissance et de qualité réseau  
page 88

## E.Qual-Premium Server

### Modules d'analyse et de génération de rapport pour analyseurs de réseau de la gamme MAP.

**E.Qual-Premium Server** est la solution unique et conviviale pour la gestion d'un parc d'analyseurs de réseau de moins de dix à plusieurs centaines de produits.

**E.Qual-Premium Server** dispose :

- des vues graphiques multi-équipements
- des journaux multi-équipements événementiels
- des vues statistiques

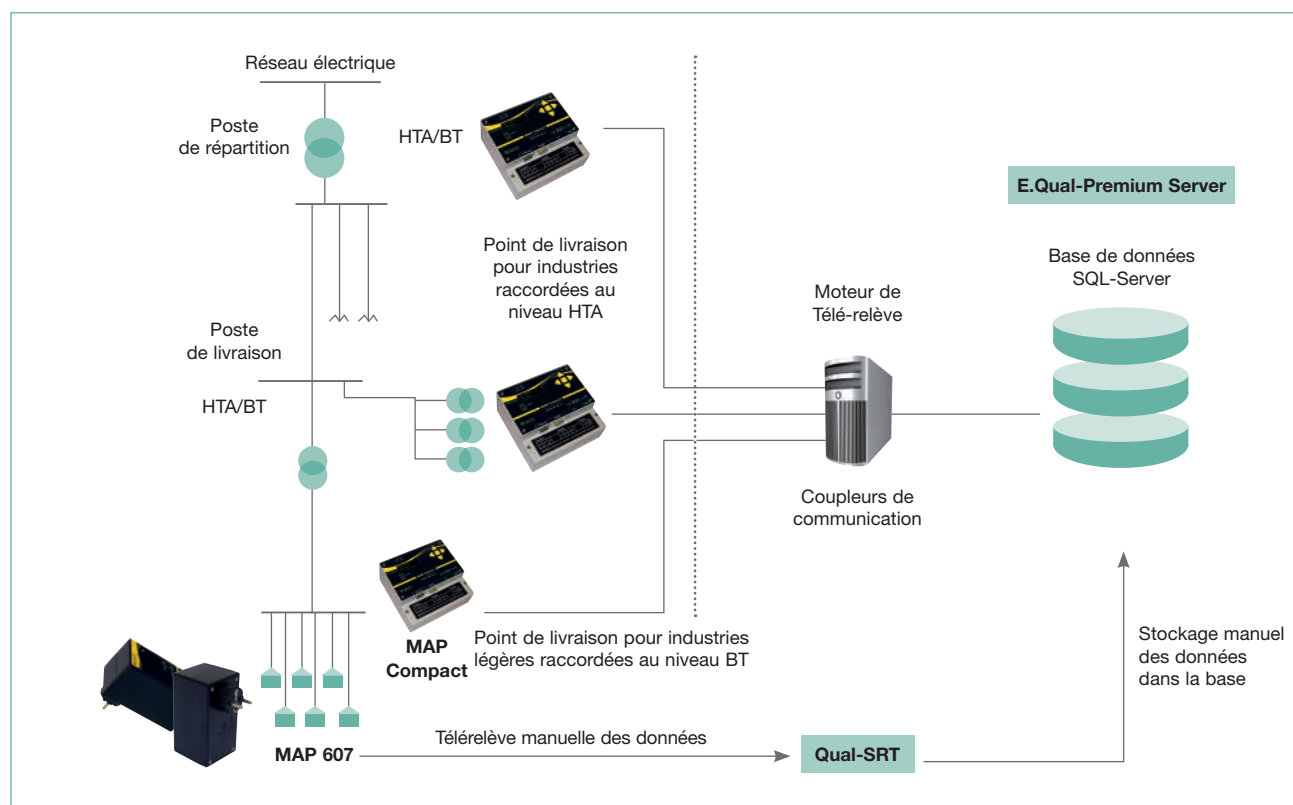
**Tranquillité** : toutes les collectes des données sont effectuées automatiquement, par un moteur de télérelève performant

**Complet** : un historique depuis la mise en service du parc d'équipements permettant un benchmark de l'ensemble des analyseurs

**Analyse** : des outils adaptés pour synthétiser les mesures du parc d'analyseurs et partager l'information de manière concise avec les décideurs et exploitants

### Architecture E.Qual-Premium Server

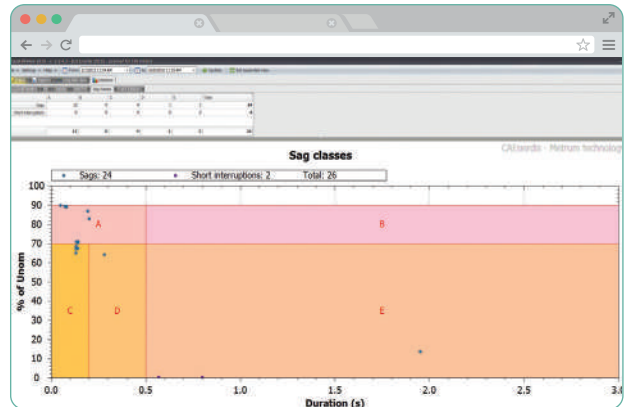
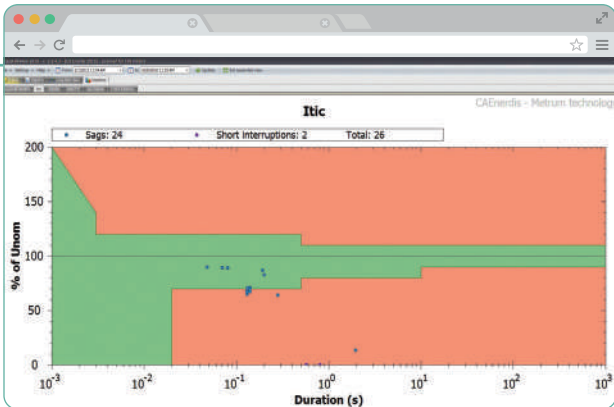
L'architecture E.Qual-Premium Server est adaptée aux applications où l'on veut analyser les mesures de qualité de l'énergie venant de plusieurs points du réseau électrique et compiler des données fournies par différents équipements de la gamme MAP. Grâce à son moteur de télé-relève automatique, le logiciel E.Qual-Premium Server est capable de transférer les données des différents analyseurs de réseaux et de les intégrer à la base SQL-server® du système. Le module d'analyse multi-équipements permet ensuite, à partir des mesures stockées en base de données, de générer des vues et statistiques composites, rassemblant des informations provenant de plusieurs points instrumentés.



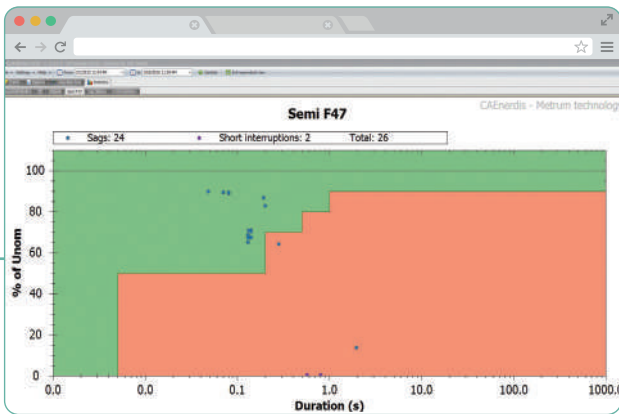
Composants d'un système E.Qual-Premium Server avec les analyseurs de réseau, les liaisons de communication, la base de données et les modules d'analyse et de visualisation graphiques.

## E.Qual-Premium Server

### Outils d'analyse et statistiques



Les répartitions statistiques utilisées dans la gestion des réseaux électriques

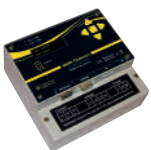


Les outils d'analyse métier pour les environnements informatiques et les process industriels sensibles

### POUR COMMANDER

Modèles	Désignation	Nombre de licence	Référence
E.Qual-Premium Server	Logiciel de paramétrage, télérelève, visualisation, administration et analyse	5	P01340123
E.Qual-Premium Server	Logiciel de paramétrage, télérelève, visualisation, administration et analyse	20	P01340122

### PRODUITS ASSOCIÉS



#### MAP Compact

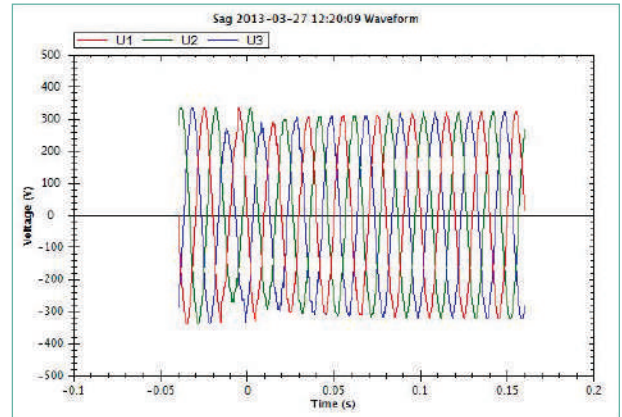
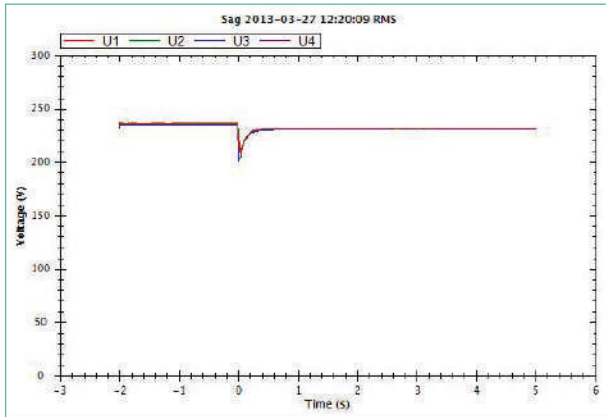
Analyseur compact de puissance et de qualité réseau  
page 88

## Qual-Web

### L'essentiel de l'information de la base de données qualimétrie dans un navigateur web.

Module additionnel à E.Qual-Premium Server permettant la transmission des informations de la base de données à d'autres utilisateurs (exploitants, clients, direction...) qui ne nécessite pas d'installation en local du logiciel.

- Gestion de l'édition des rapports EN50160 et des événements
- Gestionnaire d'accès : l'administrateur peut limiter l'accès à une sélection de points de mesure aux différents utilisateurs



Time	Type	Point	Value	Duration	Severity	Status
2013-03-27 12:20:09	Sag	U1	230.00	0.100	High	Resolved
2013-03-27 12:20:09	Sag	U2	230.00	0.100	High	Resolved
2013-03-27 12:20:09	Sag	U3	230.00	0.100	High	Resolved
2013-03-27 12:20:09	Sag	U4	230.00	0.100	High	Resolved



# GRIDWATCH

## SOLUTION DE SUPERVISION DES OUVRAGES BT

Une solution sur mesure fondée sur l'intégration du compteur multivoies Ulys MCM



### PRÉVENIR

le vieillissement du transformateur et des ouvrages.

Optimisation de la planification et réduction des coûts de maintenance



### TRACER ET SÉCURISER

les flux d'énergie.

Réduction des pertes techniques et non techniques



### OPTIMISER

les ouvrages et les nouveaux raccords.  
Évaluation de la réserve disponible ou de la surcharge effective des départs ou des transformateurs

Pilotage ventilation du poste



Détection de fumée, départ de feu



Calcul des tensions et courants HTA

Arrivée HTA

Arrivée HTA transformateur

Cellules HTA

DDS

Détection ouverture de porte ou mouvement du poste

Surveillance du «Détecteur défaut d'isolement» sous-terrain

Surveillance des points chauds des cellules HTA



Surveillance des points chauds de raccordement du transformateur BT et HTA



DOMAINES D'UTILISATION



Industrie



Transport & distribution d'énergie



Logiciel Gridwatch dashboard



COFFRET DE MESURE GRIDWATCH



Mesure des intensités, tensions et puissances BT du transformateur



Calcul du taux de charge et déséquilibre transformateur



Mesure des intensités et puissances pour les 3 phases et neutre (option) de chaque départ BT

Départ général transformateur BT

Transformateur de puissance HTA/BT

Tableau distribution BT

Surveillance de température de surface transformateur



Mesure de la température ambiante du poste



Détection fusion fusible départ BT



Détection inondation - niveau d'eau du poste



Distribution BT

COMPTEURS ET CENTRALE DE MESURE

SURVEILLANCE DES RÉSEAUX DE LA BT A LA HT

TRANSFORMATEURS DE COURANT ET SHUNTS

CONVERTISSEURS

INDICATEURS ET SYNCHROCOUPLEURS

RELAIS AUXILIAIRES

MARINE CIVILE ET MILITAIRE

SERVICES ET FORMATIONS

## Points forts



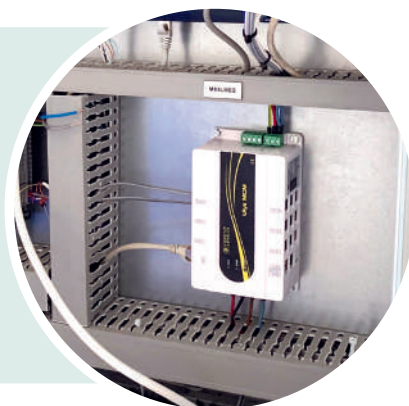
### Complet et évolutif



**GridWatch comprend l'ensemble des capteurs permettant de superviser les points critiques du poste HTA/BT.**

Disponible en différentes versions, il s'adapte à la taille et au budget disponible pour un **déploiement optimal**.

GridWatch pourra être équipé au fur et à mesure en capteurs pour instrumenter le transformateur, puis étendre l'analyse aux départs électriques du poste.



### Déploiement rapide



Pour réduire l'indisponibilité du poste lors de la mise en service du système, **GridWatch a été pensé pour être installé et déployé rapidement :**

- capteurs de courant ouvrants et raccordés en un clic,
- capteurs de mesure environnementaux pré-câblés,
- capteurs de points chauds sans fils préconfigurés...



### Compatible avec tous les systèmes



Disposant de plusieurs protocoles de communication (Modbus, MQTT, FTP, ...) sur des interfaces WAN (3G/4G, ethernet) et LAN. GridWatch est compatible avec de nombreux systèmes de supervision (SCADA, superviseur, applications web, ...)

Les mesures, les alarmes et les états des capteurs sur le transformateur, le tableau BT et la cellule du poste, sont disponibles en temps réel.

Des alarmes sont diffusées par email, par MQTT, ...

GridWatch Dashboard est la solution logicielle clé en main qui permet de superviser un parc de coffrets Gridwatch.



## DOMAINES D'UTILISATION



Industrie



Transport  
& distribution  
d'énergie

**GridWatch C200**  
Mesure - Contrôle - Commande

**GridWatch C50**  
Mesure - Contrôle

### Mesure et analyse du comportement des ouvrages du poste cabine

<b>Transformateur :</b> Mesure et comptage électrique au niveau du secondaire du transformateur général HTA/BT	<ul style="list-style-type: none"> <li>• Prise de tension 3P+N sur bornier d'arrivée</li> <li>• Capteur de Rogowski (diamètre 200mm) à installation rapide</li> <li>• Grandeurs mesurées : V, U, I, F, P, Q, S, Phase, Ea, Eq, Es</li> <li>• Grandeurs calculées HTA : U, I</li> </ul>
<b>Départs électriques Basse Tension :</b> Mesure et comptage électrique sur chaque départ et par phase.	<ul style="list-style-type: none"> <li>• Capteur de courant TC ouvrants compacts à installation rapide (jusque 8 départs)</li> <li>• Capteur de courant type Rogowski compacts (diamètre 70 mm) à installation rapide (jusque 8 départs)</li> <li>• Grandeurs mesurées : V, U, I, F, P, Q, S, PF, Ea, Eq, Es</li> </ul>
<b>Mesure des températures des points chauds de raccordement du transformateur BT (Qté : 4) et HTA (Qté : 3)</b>	oui (7 Capteurs sans fil)
<b>Mesure de la température de surface du transformateur</b>	oui (Sonde de température filaire)
<b>Mesure de la température ambiante dans le poste cabine HS9</b>	oui (Sonde de température filaire)
<b>Capacité d'interfaçage avec d'autres capteurs du poste électrique (DDS, détecteur de fumée, ...)</b>	Entrées/sorties tout ou rien
<b>Capacité d'interfaçage avec les autres éléments du poste électrique</b>	Entrées analogiques et entrées et sorties tout ou rien disponibles

### Communication et gestion des données

<b>Mode de communication</b>	Interface WAN (3G/4G et port RJ-45) Interface LAN (port RJ-45)	
<b>Visualisation des données</b>	Pages web embarquées (HTTP) et GridWatch Dashboard	GridWatch Dashboard
<b>Gestion des alarmes et enregistrements</b>	oui (journal, e.mail, FTP, ... ) et via solution GridWatch Dashboard	via solution GridWatch Dashboard
<b>Protocoles en utilisation simultanée</b>	<ul style="list-style-type: none"> <li>• Modbus TCP : Accès à l'ensemble des grandeurs électriques et grandeurs physiques temps réel (1 sec)</li> <li>• MQTT: Mode publisher sur alarme</li> <li>• MQTT: Mode publisher sur les mesures</li> <li>• Push FTP : Envoi de fichier sur serveur FTP (alarmes et enregistrements) <ul style="list-style-type: none"> <li>• SMTP : e.mail</li> </ul> </li> <li>• NTP: synchronisation date/heure</li> </ul>	MQTT: Mode publisher sur les mesures
<b>Administration distante</b>	Oui	Oui

### Caractéristiques générales

<b>Écran local déporté de visualisation des données</b>	oui (option)	oui (option)
<b>Dimensions</b>	600x400x250 mm	310x260x170 mm
<b>Température d'utilisation</b>	-10°C à +55°C	
<b>Installation</b>	Montage mural ou sur pied	Montage mural
<b>Conforme</b>	IEC 61439-1 / IEC 61439-5	
<b>Fonctionnement sur batterie en cas de coupure</b>	Oui	Non
<b>Protection parafoudre triphasé (installation externe)</b>	Option	

### Application de supervision

<b>GRIDWATCH Dashboard (multiproduit, multiutilisateur)</b>	Oui
---	-----

**Demandez nous un devis pour équiper vos projets de surveillance des postes électriques !**

COMPTEURS ET CENTRALE DE MESURE

SURVEILLANCE DES RÉSEAUX DE LA BT À LA HT

TRANSFORMATEURS DE COURANT ET SHUNTS

CONVERTISSEURS

INDICATEURS ET SYNCHROCOUPLEURS

RELAIS AUXILIAIRES

MARINE CIVILE ET MILITAIRE

SERVICES ET FORMATIONS

## Logiciel Gridwatch Dashboard

L'application web Gridwatch Dashboard, affiche, traite, surveille, alerte et met en forme les données de mesure collectées par les coffrets C50 et C200 sur les transformateurs HTA/BT et les départs BT. Les données sont diffusées périodiquement (toutes les 10 secondes en standard) vers un broker MQTT.

Les fonctionnalités majeures de GRIDWATCH DASHBOARD sont :

- **SUPERVISION** : Géolocaliser les transformateurs HTA/BT équipés d'un coffret GRIDWATCH.
- **TABLEAUX DE BORD** : Afficher les KPI (Indicateurs clés de performance) de surveillance des transformateurs (taux de charge, température, déséquilibre) et ceux des départs BT.
- **MONITORING** : Visualiser en temps réel les mesures effectuées sur les transformateurs HTA/BT et départs BT.
- **ANALYSE** : Graphiques sur la durée de l'évolution des mesures (moyennes 10 minutes, horaires, journalières, hebdomadaires, mensuelles)
- **ALARMES** : Paramétrer des alarmes sur les grandeurs collectées par l'application, avec diffusion ciblée de mails vers les opérateurs de conduite et de maintenance du réseau électrique.

## Page Station : TABLEAUX DE BORD, KPI, MONITORING et ANALYSE des transformateurs HTA/BT



Identifier immédiatement un état de fonctionnement hors norme du transformateur HTA/BT par le code couleur des KPI.

Le tableau «Real time data» informe en temps réel sur l'évolution des mesures.

- Afficher des graphiques sur des durées longues des valeurs moyennes 10 min, horaire, journalière, hebdomadaire et mensuelles.

## FEEDERS (Départs BT)



Visualiser en temps réel les grandeurs électriques mesurées sur les départs BT.

- Identifier les départs les plus sollicités.
- Comparer les charges par phase sur les départs pour identifier les déséquilibres.

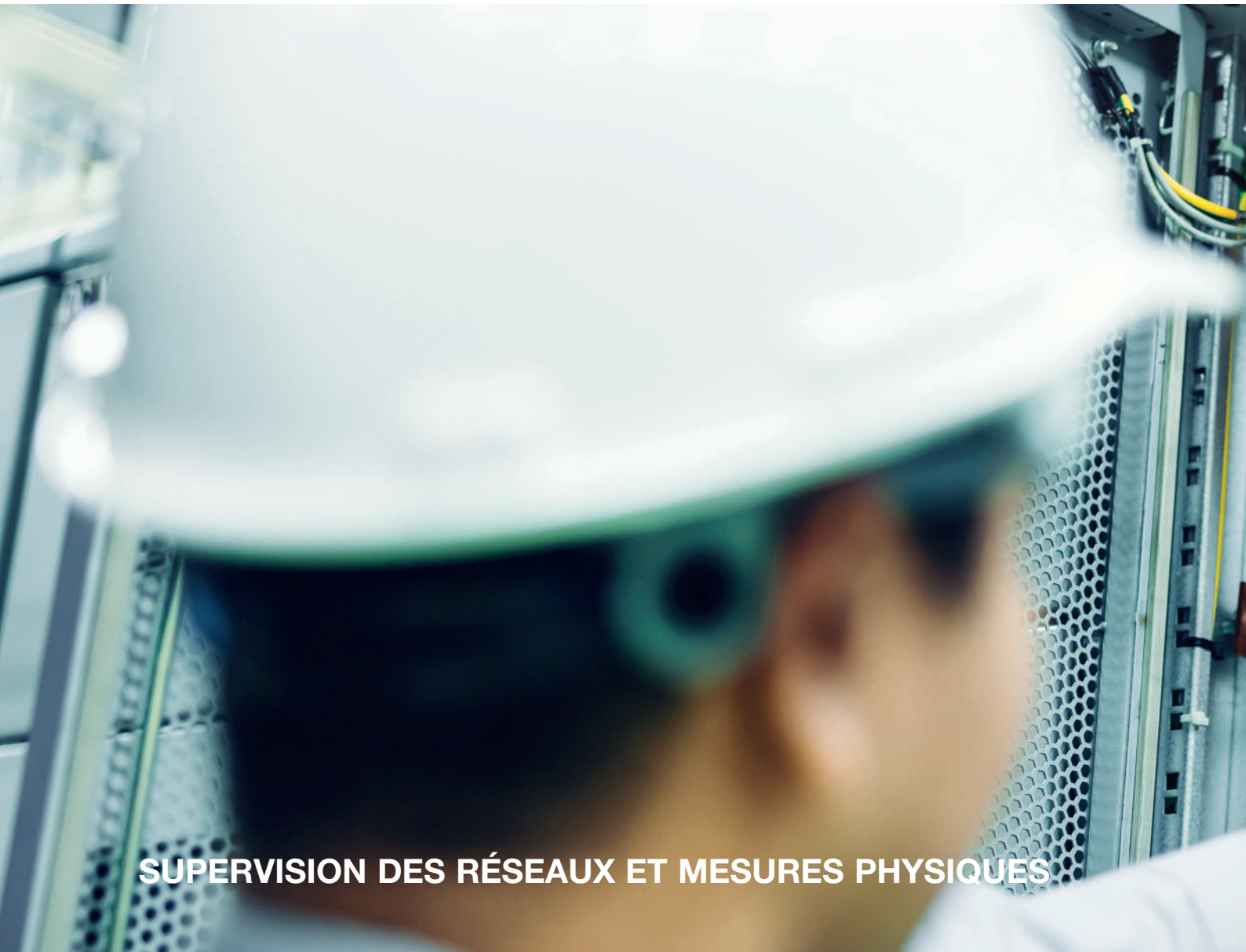
## ALARMES

Date	Al.	Name	Topic	Period	Configuration	Detected value	Acked date
14/11/2025 02:00	●	VIRE_Freq_1 hour average	VIRE/VIRETR1/IRE1/Header	1 hour(0)	frequency = 60	63.01	Not acked.
14/11/2025 01:20	●	VIRE_Freq_1 hour duration	VIRE/VIRETR1/IRE1/Header	Instantaneous	frequency = 60	63.00	Not acked.
14/11/2025 00:30	●	VIRE_Freq_10 min duration_60	VIRE/VIRETR1/IRE1/Header	Instantaneous	frequency = 60	63.00	Not acked.
14/11/2025 00:30	●	VIRE_Freq_10 min average	VIRE/VIRETR1/IRE1/Header	10 minute(s)	frequency = 60	63.01	14/11/2025 04:30 Not acked.
14/11/2025 00:30	●	VIRE_Freq_On Data	VIRE/VIRETR1/IRE1/Header	Instantaneous	frequency = 60	63.00	14/11/2025 04:21 Not acked.

Nombreux modes de configuration des alarmes sur les mesures collectées.

- Mode de programmation rapide pour un parc de plusieurs centaines de coffrets C50 et C200.
- Diffuser des messages ciblés mails lors de l'activation des alarmes.





SUPERVISION DES RÉSEAUX ET MESURES PHYSIQUES

# TRANSFORMATEURS DE COURANT ET SHUNTS



- 106 PANORAMIQUE DE GAMME
- 108 GUIDE D'AIDE AU CHOIX
- 114 TRANSFORMATEURS DE COURANT TERTIAIRES ET INDUSTRIELS
- 126 TRANSFORMATEURS DE COURANT POUR COMPTAGE TARIFAIRE
- 137 SOMMATEURS DE COURANT
- 138 COURT CIRCUITEUR DE TC
- 140 SHUNTS

COMPTEURS ET CENTRALE DE MESURE

SURVEILLANCE DES RESEAUX DE LA BT A LA HT

TRANSFORMATEURS DE COURANT ET SHUNTS

CONVERTISSEURS

INDICATEURS ET SYNCHROCOUPLEURS

RELAIS AUXILIAIRES

MARINE CIVILE ET MILITAIRE

SERVICES ET FORMATIONS

# TRANSFORMATEURS DE COURANT ET SHUNTS

## TRANSFORMATEURS DE COURANT TERTIAIRES ET INDUSTRIELS



**TCR**  
Primaire bobiné

Classe 0,5/1/3  
page 115



**TCR** Passage  
de câble/barre

Classe 0,5/1/3  
page 116



**JVS** Passage  
de câble/barre

Classe 0,2s  
page 121



**TCRO**  
Tore ouvrant

Sans ouverture  
du conducteur  
page 122



**TC CLIP**  
Tore ouvrant

Faible encombrement  
page 126

## TRANSFORMATEURS DE COURANT POUR COMPTAGE TARIFAIRE

### TORE – MONOPHASÉ



**JVR86**  
Primaire bobiné

M8-M10  
page 129



**JVO 40-100**  
Passage de câble

Ø 42 mm - Classe 0,5  
page 131



**JVO 40-100 S**  
Passage de câble

Ø 40 mm - Classe 0,2s  
page 132



**J3R 80B**  
Passage de câble

Ø 66 mm - Classe 0,5  
page 129



**JVO 90-160S**  
Passage de câble

Ø 90 mm - Classe 0,2s  
page 133



**JVS 38B** Passage  
de câble/barre

Ø 63 mm - Classe 0,2s  
page 120



**JVP 1025**  
Passage de  
barre

100 x 20 -  
Classe 0,5  
page 129



**JVP 1045**  
Passage de  
barre

100 x 40 -  
Classe 0,5  
page 129



**JVP 1045B**  
Passage de  
barre

100 x 40 -  
Classe 0,5  
Bi-calibre  
page 130



**JVP 1145S**  
Passage de  
barre

100 x 12 -  
Classe 0,2s  
page 134

## DOMAINES D'UTILISATION



Tertiaire



Industrie



Transport  
& distribution  
d'énergie



Efficacité  
énergétique



Marine

COMPTEURS ET CENTRALE  
DE MESURE

SURVEILLANCE DES RÉSEAUX  
DE LA BT À LA HT

TRANSFORMATEURS DE  
COURANT ET SHUNTS

CONVERTISSEURS

INDICATEURS ET  
SYNCHROCOUPLEURS

RELAIS AUXILIAIRES

MARINE CIVILE ET MILITAIRE

SERVICES ET FORMATIONS

## TRANSFORMATEURS DE COURANT POUR COMPTAGE TARIFAIRE

### PLATINE - TRIPHASÉ



**TRI 500  
Mono-calibre**  
Serre-câble 50 à 240 mm<sup>2</sup>  
Classe 0,5  
page 135



**TRI 700  
Tri-calibre**  
Serre-câble 50 à 240 mm<sup>2</sup>  
Classe 0,5  
page 136



**TRI 700 S  
Bi-calibre**  
Serre-câble 50 à 240 mm<sup>2</sup>  
Classe 0,2  
page 136

### SOMMATEURS DE COURANT



**JVM 15**  
TC conçu pour additionner les valeurs instantanées du courant provenant du secondaire de 2 ou 3 transformateurs de courant.  
page 137

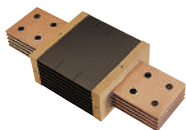
### COURT CIRCUITEUR DE TC



**PRTC**  
Protection contre les dangers dus à l'ouverture du circuit secondaire d'un TC de mesure basse tension.  
page 138

## SHUNTS

### CLASSE 0,5



**Gamme 76/2-77/2**  
De 1 à 4000 A  
Une référence de la mesure dans les applications exigeantes.  
page 142

### CLASSE 1



**Gamme SHMI**  
De 1 à 6000 A  
Vaste choix pour les applications industrielles.  
page 144



**Gamme SHEL**  
De 10 à 300 A  
En petite puissance, tout pour faciliter la mise en œuvre.  
page 146



**Gamme SHMO**  
De 1 à 60 A  
Montage rail DIN.  
page 146

# CHOISIR SON TRANSFORMATEUR

## DE COURANT TERTIAIRE ET INDUSTRIEL

### TCR Primaire bobiné

page 115



### TCR/JVS Passage de câble/barre

page 121



	TCR10	TCR15	TCR20	TCR22-30	TCR28-40 JVS 28-40 ●	TCR43-60 JVS 43-60 ●	TCR63-80
Classe de précision	0,5 / 1 / 3	0,5 / 1 / 3	0,5 / 1 / 3	0,5 / 1 / 3	0,5 / 1 / 3 0,2s	0,5 / 1 / 3 0,2s	0,5 / 1 / 3 0,2s
Primaire bobiné (raccordement)	Plages 25 x 25	Fil 16 mm <sup>2</sup>					
Passage de câble (mm)			Ø 20	Ø 22	Ø 28	Ø 43	Ø 63
Passage de barre (mm)				25 x 10 30 x 10 20 x 12	20 x 25 30 x 15 40 x 10	50 x 30 60 x 12 12 x 45	50 x 50 60 x 30 80 x 30
Primaire	5 A	■	■				
	10 A	■	■				
	15 A		■				
	20 A		■				
	25 A		■				
	30 A		■				
	40 A			■			
	50 A	■	■	■			
	60 A	■		■			
	75 A	■		■			
	100 A			■	■		
	125 A	■		■	■		
	150 A			■	■	■ / ●	
	200 A			■	■	■ / ●	
	250 A				■	■ / ●	
	300 A				■	■ / ●	
	400 A				■	■ / ●	
	500 A					■ / ●	
	600 A				■	■	■ / ●
	750 A						■ / ●
	800 A						■ / ●
1000 A						■ / ●	
1200 A						■	
1500 A							■
2000 A							■
2500 A							■
3000 A							■
4000 A							
5000 A							

## DOMAINES D'UTILISATION



Tertiaire



Industrie



Efficacité  
énergétique



Marine

### TCRO Tore ouvrant

page 122



### TC CLIP Tore ouvrant

page 126



TCRO 2030	TCRO6080	TCRO80120	TCRO80160	TCC16	TCC24	TCC24	TCC36	TCC36
0,5 / 1 / 3	0,5 / 1 / 3	0,5 / 1 / 3	0,5 / 1 / 3	1	1	0,5	0,5	0,5
				Ø 16	Ø 24	Ø 24	Ø 36	Ø 36
20 x 30	60 x 80	80 x 120	80 x 160					

COMPTEURS ET CENTRALE  
DE MESURE

SURVEILLANCE DES RÉSEAUX  
DE LA BT A LA HT

TRANSFORMATEURS DE  
COURANT ET SHUNTS

CONVERTISSEURS

INDICATEURS ET  
SYNCHROCOUPLEURS

RELAIS AUXILIAIRES

MARINE CIVILE ET MILITAIRE

SERVICES ET FORMATIONS

# CHOISIR SON TRANSFORMATEUR

## DE COURANT POUR COMPTAGE TARIFAIRE

### Tore - Monophasé

page 129    page 131    page 132    page 129    page 133    page 129



JVR 86    JVO 40-100    JVO 40-100 S    J3R 80B    JVO 90-160 S    JVP 1025

Type de raccordement	Primaire bobiné	Ø M8/M10 > 75 A					
	Passage de câble (diamètre mm)		Ø 42	Ø 40	Ø 66	Ø 90	
	Passage de barre (mm)					100 x 20	
	Serre-câble (section mm <sup>2</sup> )						
Précision	Classe de précision	0,5	0,5	0,2s	0,5	0,2s	0,5
	Puissance de précision (VA)	20	7,5 (bi-calibre) / 15	7,5	15 (5 pour 300 A 10 pour 400 A)	7,5	15 (30 pour 1 250 A)
Calibre	Monocalibre	■	■		■		■
	Bi-calibre		200 - 500 A	200-500 A			
	Tri-calibre					500 - 1000 - 2000 A	
Primaire	5 / 5 A	■*					
	20 / 5 A	■*					
	40 / 5 A	■*					
	50 / 5 A	■					
	60 / 5 A	■*					
	75 / 5 A	■					
	100 / 5 A	■*					
	150 / 5 A	■					
	200 / 5 A	■	■	■			
	250 / 5 A						
	300 / 5 A				■*		
	400 / 5 A				■*		
	500 / 5 A		■	■	■*	■	■
	600 / 5 A				■*		■
	750 / 5 A				■*		
	800 / 5 A						
	1 000 / 5 A				■*	■	
	1 200 / 5 A						
	1 250 / 5 A				■		■
	1 500 / 5 A				■		
2 000 / 5 A					■		
2 500 / 5 A							
3 000 / 5 A							

\* Existe aussi en secondaire 1A. Nous consulter

## DOMAINES D'UTILISATION



Industrie



Efficacité  
énergétique



Marine

### Tore - Monophasé

### Platine - Triphasé

page 129

page 130

page 134

page 135

page 136

page 136



JVP 1045

JVP 1045B

JVP 1145 S

TRI 500

TRI 700

TRI 700 S

100 x 40

100 x 40

100 x 12

50 à 240

50 à 240

50 à 240

0,5

0,5

0,2s

0,5

0,5

0,2s

15 (30 pour 1 000 A)

7,5 (bi-calibre) / 15

7,5

15

3,75

7,5



500 - 1 000 A  
1 000 - 2 000 A

50-100 A  
100-200 A  
200-500 A

500 - 1000 - 2000 A

100 - 200 - 500 A

COMPTEURS ET CENTRALE  
DE MESURE

SURVEILLANCE DES RÉSEAUX  
DE LA BT A LA HT

TRANSFORMATEURS DE  
COURANT ET SHUNTS

CONVERTISSEURS

INDICATEURS ET  
SYNCHROCOUPLEURS

RELAIS AUXILIAIRES

MARINE CIVILE ET MILITAIRE

SERVICES ET FORMATIONS

# INFOS & CONSEILS

## LES TRANSFORMATEURS



### FONCTION

Les transformateurs de courant alimentent les instruments de mesure basse tension et les isolent du réseau. Ils délivrent à leur secondaire un courant normalisé proportionnel au courant primaire. Ils se déclinent en quatre grandes familles :

- primaires bobinés
- tores ouvrant
- à passage de câble
- à passage de barre.

Les transformateurs s'associent avec tous les appareils de mesure : ampèremètres, compteurs d'énergie, centrales de mesure...

### COMMENT CHOISIR UN TRANSFORMATEUR DE COURANT ?

Le choix se fait selon deux critères :

- l'intensité du courant au primaire (rapport de transformation  $I_p / 5A$ ) ;
- le type d'installation.

Autrement dit, le choix est **fonction du type de câble ou de barre** de l'installation et de **l'intensité des courants qui les traversent**.



### DÉTERMINER LA CLASSE DE PRÉCISION D'UN TC

La classe de précision d'un transformateur de courant est fonction de la puissance apparente (VA) du transformateur et de la consommation de la chaîne complète de mesure. En effet, elle résulte des erreurs de mesure de chaque élément de la chaîne et doit donc être inférieure ou égale à celle de l'instrument de mesure qu'il alimente, notamment pour le comptage d'énergie où la précision intervient directement sur la facturation. Pour une classe de précision donnée, la consommation de la chaîne de mesure ne doit pas dépasser la puissance apparente (VA) du transformateur de courant.

### Exemple de consommation d'une chaîne de mesure à 20 °C

#### Puissance dissipée par mètre double de ligne

Section câble cuivre (mm <sup>2</sup> )	Secondaire 5A	Secondaire 1A
1,5 mm <sup>2</sup>	0,61 VA	0,025 VA
2,5 mm <sup>2</sup>	0,37 VA	0,015 VA
4 mm <sup>2</sup>	0,23 VA	0,009 VA
6 mm <sup>2</sup>	0,15 VA	0,006 VA

Centrale de mesure Enerium 50	0,15 VA
5 m de fils doubles 2,5 mm <sup>2</sup>	$0,37 \times 5 = 1,85$ VA
Consommation de la chaîne de mesure	$0,15 + 1,85 = 2$ VA



Primaire	Puissance (VA) en classe		
	0,5	1	3
100 A	-	1	1,5
125 A	-	1	1,5
150 A	1	1,75	2,5
200 A	1,5	2,75	3,75
250 A	2	3,25	3,75
300 A	2,5	3,25	4
400 A	3	3,75	5
500 A	3,5	3,75	5
600 A	3,75	5	7,5

À partir du résultat obtenu, on déduit la classe de précision du transformateur de courant en se reportant au tableau ci-contre (donné pour exemple) :

- classe 3 pour un TC de rapport 150/5
- classe 1 pour un TC de rapport 250/5
- classe 0,5 pour un TC de rapport 250/5

## DOMAINES D'UTILISATION



Tertiaire



Industrie



Transport  
& distribution  
d'énergie



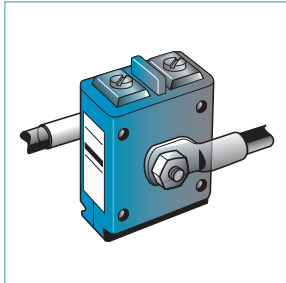
Efficacité  
énergétique



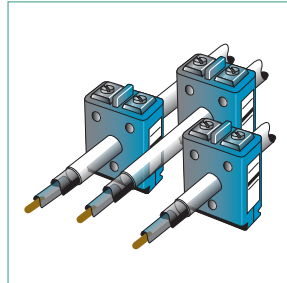
Marine

## RACCORDER UN TRANSFORMATEUR DE COURANT

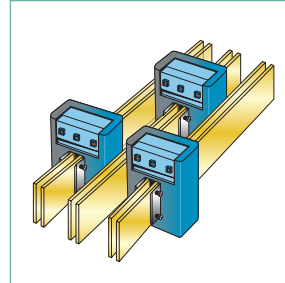
Les transformateurs de courant Chauvin Arnoux Energy offrent 4 types de raccordements :



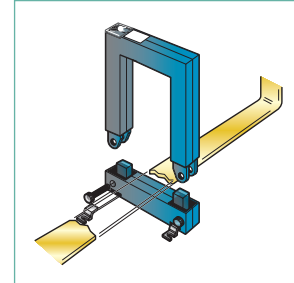
**PRIMAIRE BOBINÉ**  
pour les courants inférieurs à 200 A



**PASSAGE DE CÂBLE**  
pour les courants compris  
entre 40 et 2500 A



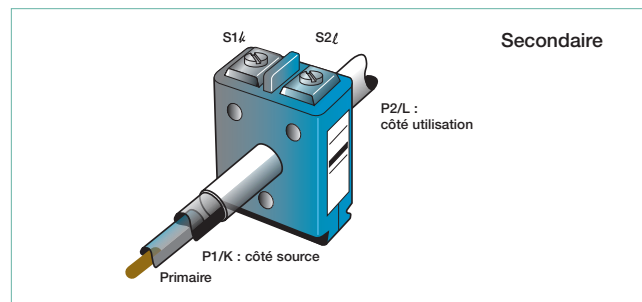
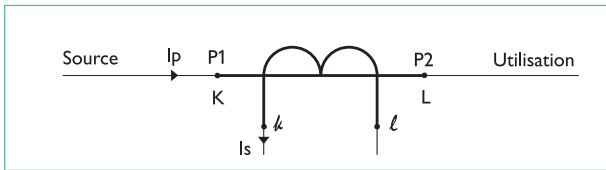
**PASSAGE DE BARRE**  
pour les courants de 750 à 5000 A



**TORE OUVRANT**  
pour une incorporation facile dans  
une installation existante, sur  
barre ou câble

## COMMENT BRANCHER SON TRANSFORMATEUR DE COURANT ?

Il faut toujours respecter le sens de montage du transformateur, plus particulièrement en triphasé, afin de ne pas inverser le déphasage entre le courant et la tension sur une ou plusieurs phases.



Tables des limites de précision suivant la norme CEI 60044-1

Erreurs limites - Table 1

Classe	± Erreur (en %) en fonction de In (en %)			
	5	20	100	120
<b>0,2</b>	0,75	0,35	0,20	0,20
<b>0,5</b>	1,50	0,75	0,50	0,50
<b>1</b>	3,00	1,50	1,00	1,00

Erreurs limites - Table 2

Classe	± Erreur (en %) en fonction de In (en %)				
	1	5	20	100	120
<b>0,2 S</b>	0,75	0,35	0,20	0,20	0,20
<b>0,5 S</b>	1,50	0,75	0,50	0,50	0,50

## EXEMPLE D'IMPACT FINANCIER LIÉ À LA CLASSE DE PRÉCISION D'UN TC

Pour une consommation de 12000 MWh/an et un coût de 0,10 €/kWh

- TC classe 1 : ±120 000 kWh soit ±12 000€
- TC classe 0,5 : ±60 000 kWh soit ±6 000€
- TC classe 0,2S : ±2 500 kWh soit ±2 500€

Le calcul ne prend pas en compte ni la classe de l'instrument de mesure, ni les pertes en ligne du réseau de câblage.

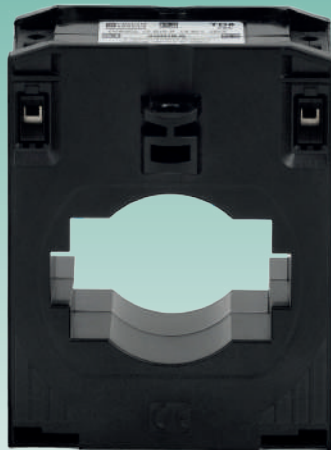
## RÈGLE DE SÉCURITÉ POUR UN TC

On ne doit jamais ouvrir le circuit secondaire d'un TC alimenté au primaire. La très haute tension qui apparaîtrait pourrait provoquer un accident corporel ainsi que la destruction du transformateur.

Lors d'une intervention sur le secondaire d'un TC, il faut avant tout court-circuiter ce secondaire. Quand un TC n'est pas utilisé (secondaire « en l'air » ou non refermé), il faut court-circuiter le secondaire avant toute mise sous tension. Se reporter p. 138, court circuiteur de transformateur PRTC.

# GAMME TCR

TC conçus pour le comptage divisionnaire.  
Classe de précision 0,5/1/3



## CARACTÉRISTIQUES GÉNÉRALES

- Norme de référence : IEC 61869-1, IEC 61869-2, UL94
- Tension la plus élevée du réseau : 720 Vac
- Tension d'essai diélectrique : 3 kV/50 Hz/1mn
- Réponse en fréquence : 50/60 Hz
- Courant thermique de court-circuit (Ith) : 60 In - 1 seconde
- Courant dynamique (Idyn) : 2,5 Ith
- Facteur de sécurité : < 5
- Température de travail : Classe thermique B (130 °C)
- Boîtier Plastique : V0 autoextinguible UL94
- Degré de protection Terminaux secondaires : IP20
- Conditions d'utilisation :  
Température : -5°C et + 40°C  
Humidité relative < 90 %

## ACCESSOIRES DE MONTAGE

Cache borne plombable



Fixation Rail DIN



## DOMAINES D'UTILISATION



Tertiaire



Industrie



Effacité  
énergétique



Livré avec accessoires de fixation  
pour serrage sur barre



Montage en fond d'armoire par  
pattes amovibles à visser



Sorties sur bornes dédoublées  
permettant de court-circuiter le  
secondaire (M4 ou cage pour  
fil 4 mm<sup>2</sup>)

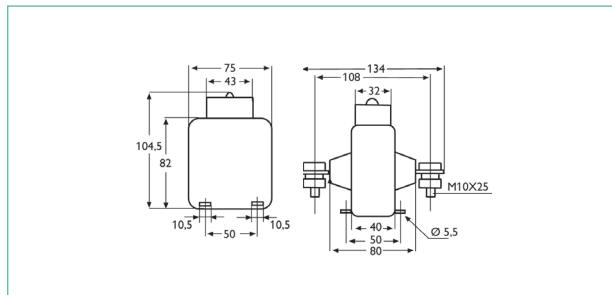


- Gamme complète de 5 à 3000A
- Tous types de montages
- Encombrement réduit

Modèle	Cache borne	Rail-DIN
TCR20	P01340190	
TCR22-30	P01340191	P01340195
TCR28-40	P01340192	
TCR43-60	P01340193	
TCR63-80	P01340194	P01340196

## TCR 10

Plages 25 x 25 mm

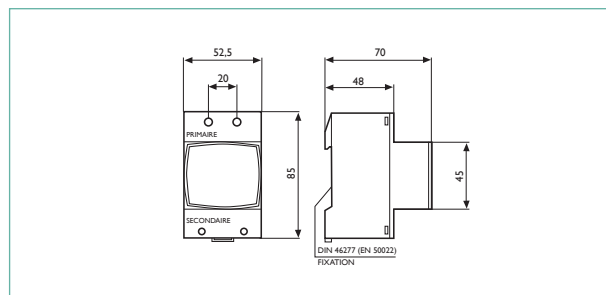


Primaire	Puissance (VA) en classe			Masse (kg)
	0,5	1	3	
5 A	15	20	30	0,70
10 A	15	20	30	0,70
60 A	15	20	30	0,80
75 A	15	20	30	0,75
125 A	15	20	30	0,70

## TCR 15

Primaire : fil 16 mm<sup>2</sup>

Secondaire : fil 4 mm<sup>2</sup>



Primaire	Puissance (VA) en classe			Masse (kg)
	0,5	1	3	
5 A	2,5	5	7	0,28
10 A	2,5	5	7	0,28
15 A	2,5	5	7	0,28
20 A	2,5	5	7	0,28
25 A	2,5	5	7	0,28
30 A	2,5	5	7	0,28
50 A	2,5	5	7	0,28

## POUR COMMANDER

Primaire	Secondaire 5 A
5A	1920 1507
10A	1920 1512
60A	1920 1521
75A	1920 1523
125A	1920 1526

Primaire	Secondaire 5 A
5 A	1920 1707
10 A	1920 1712
15 A	1920 1714
20 A	1920 1715
25 A	1920 1716
30 A	1920 1717
50 A	1920 1719

## PRODUITS ASSOCIÉS



### PRTC

Court circuiteur de TC

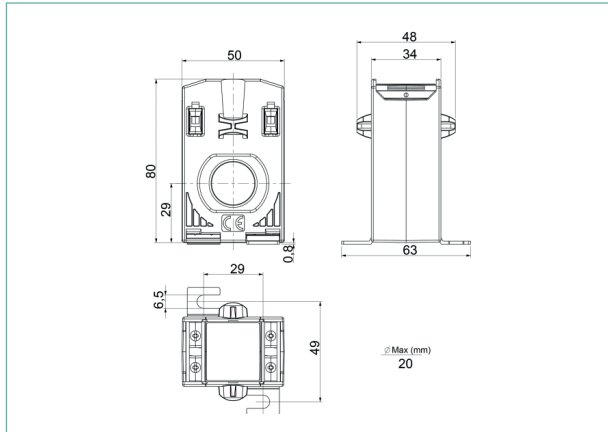
Protection contre les dangers dus à l'ouverture du circuit secondaire d'un TC de mesure basse tension.

page 138

## PASSAGE DE CABLE/BARRE

### TCR20

Câble Ø 20 mm

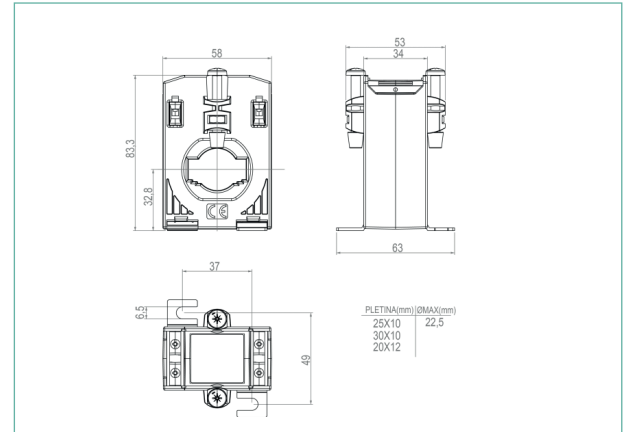


Primaire	Puissance (VA) en classe		
	0,5	1	3
40/5A	-	-	1,25
50/5A	-	1	1,5
60/5A	-	1,25	2,5
75/5A	-	1,5	3,75
100/5A	1,5	2,5	5
125/5A	2,5	3,75	5
150/5A	3,75	5	5
200/5A	5	7,5	7,5

### TCR22-30

Câble Ø 22 mm

Barre : 25 x 10 | 30 x 10 | 20 x 12 (mm)



Primaire	Puissance (VA) en classe		
	0,5	1	3
100/5A	-	-	1
125/5A	-	1	1,5
150/5A	1	1,5	2,5
200/5A	1,5	2,5	3,5
250/5A	2,5	3,5	5
300/5A	2,5	3,5	5
400/5A	2,5	3,5	5

## POUR COMMANDER

Primaire	Secondaire 5 A
40/5A	P01340200
50/5A	P01340201
60/5A	P01340202
75/5A	P01340203
100/5A	P01340204
125/5A	P01340205
150/5A	P01340206
200/5A	P01340207

Primaire	Secondaire 5 A
100/5A	P01340208
125/5A	P01340209
150/5A	P01340210
200/5A	P01340211
250/5A	P01340212
300/5A	P01340213
400/5A	P01340214

## PRODUITS ASSOCIÉS



### PRTC

Court circuiteur de TC

Protection contre les dangers dus à l'ouverture du circuit secondaire d'un TC de mesure basse tension.

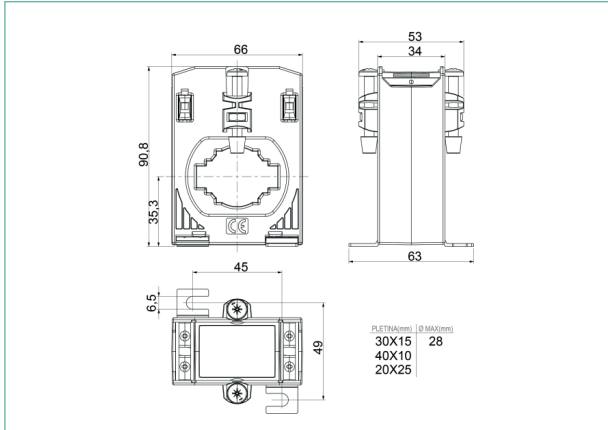
page 138

## PASSAGE DE CÂBLE/BARRE

### TCR28-40

Câble Ø 28 mm

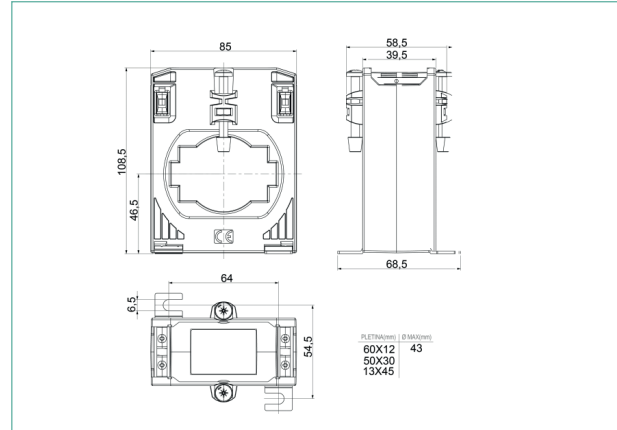
Barre : 20 x 25 | 30 x 15 | 40 x 10



### TCR43-60

Câble Ø 43 mm

Barre : 50 x 30 | 60 x 12 | 12 x 45



Puissance (VA) en classe

Primaire	0,5	1	3
150/5A	1	2,5	3,5
200/5A	1,5	3,5	5
250/5A	2,5	5	5
300/5A	2,5	5	5
400/5A	2,5	5	5
500/5A	5	7,5	7,5
600/5A	5	7,5	7,5

Puissance (VA) en classe

Primaire	0,5	1	3
400/5A	2,5	3,5	5
500/5A	2,5	5	5
600/5A	2,5	5	5
750/5A	2,5	5	5
800/5A	5	7,5	7,5
1000/5	5	7,5	10
1200/5	5	7,5	10

## POUR COMMANDER

Primaire	Secondaire 5 A
150/5A	P01340215
200/5A	P01340216
250/5A	P01340217
300/5A	P01340218
400/5A	P01340219
500/5A	P01340220
600/5A	P01340221

Primaire	Secondaire 5 A
400/5A	P01340222
500/5A	P01340223
600/5A	P01340224
750/5A	P01340225
800/5A	P01340226
1000/5	P01340227
1200/5	P01340228

## PRODUITS ASSOCIÉS



### PRTC

Court circuiteur de TC

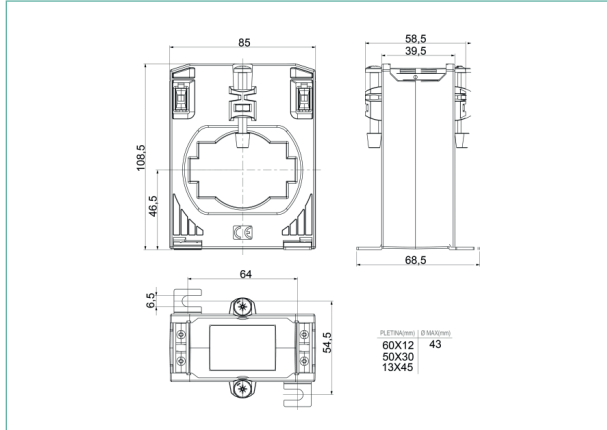
Protection contre les dangers dus à l'ouverture du circuit secondaire d'un TC de mesure basse tension.

page 138

## TCR63-80

Câble Ø 63 mm

Barre : 50 x 50 | 60 x 30 | 80 x 30



### Puissance (VA) en classe

Primaire	0,5	1	3
1500/5	5	10	15
2000/5	5	10	15
2500/5	5	10	15
3000/5	5	10	15

## POUR COMMANDER

Primaire	Secondaire 5 A
1500/5	P01340229
2000/5	P01340230
2500/5	P01340231
3000/5	P01340232

## PRODUITS ASSOCIÉS



### PRTC

Court circuiteur de TC

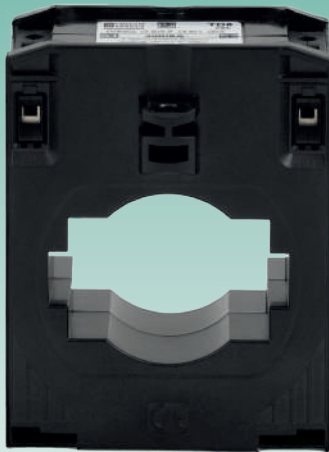
Protection contre les dangers dus à l'ouverture du circuit secondaire d'un TC de mesure basse tension.

page 138



# GAMME JVS

TC conçus pour alimenter les appareils de mesure électroniques, les centrales de mesure, les convertisseurs numériques.



## CARACTÉRISTIQUES GÉNÉRALES

- Norme de référence : IEC 61869-1, IEC 61869-2, UL94
- Tension la plus élevée du réseau : 720 Vac
- Tension d'essai diélectrique : 3 kV/50 Hz/1mn
- Réponse en fréquence : 50/60 Hz
- Courant thermique de court-circuit (Ith) : 60 In - 1 seconde
- Courant dynamique (Idyn) : 2,5 Ith
- Facteur de sécurité : < 5
- Température de travail : Classe thermique B (130 °C)
- Boîtier Plastique : V0 autoextinguible UL94
- Degré de protection Terminaux secondaires : IP20
- Conditions d'utilisation :
  - Température : -5°C et + 40°C
  - Humidité relative < 90 %

## DOMAINES D'UTILISATION



Tertiaire



Transport & distribution d'énergie



Efficacité énergétique



Livré avec accessoires de fixation pour serrage sur barre



Montage en fond d'armoire par pattes amovibles à visser



Sorties sur bornes dédoublées permettant de court-circuiter le secondaire (M4 ou cage pour fil 4 mm<sup>2</sup>)



- Gamme complète de 150 à 1000A
- Classe de précision : 0,2s
- Encombrement réduit

Modèle	Cache borne	Rail-DIN
JVS 28-40	P01340192	P01340195
JVS 43-60	P01340193	P01340196

## ACCESSOIRES DE MONTAGE

Cache borne plombable

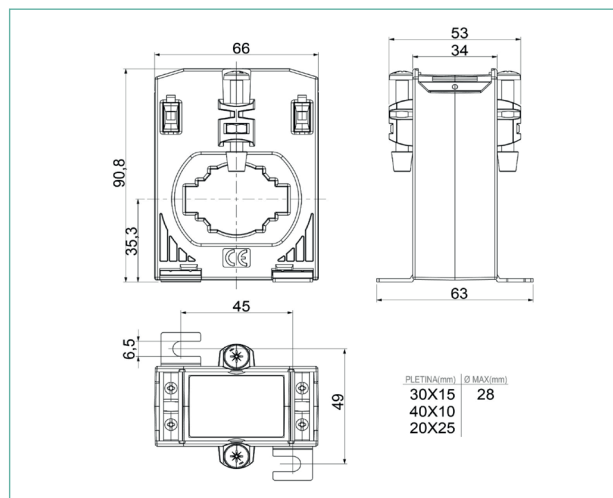


Fixation Rail DIN



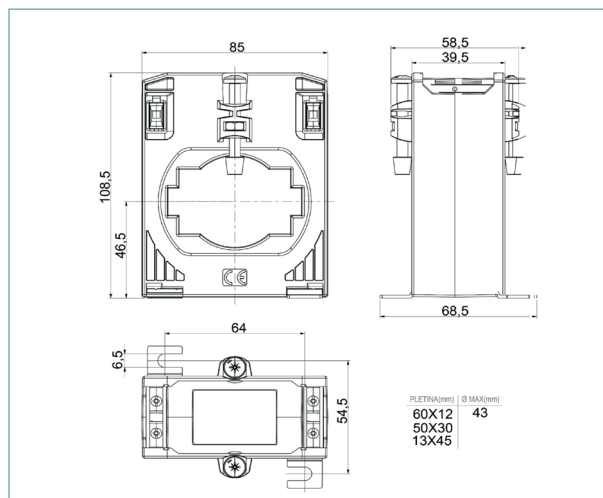
## PASSAGE DE CÂBLE / BARRE

### JVS 28-40



Primaire	Puissance (VA) Classe 0,2 S
150 A	0,5
200 A	1
250 A	1,5
300 A	2,5
400 A	2,5
500 A	3,5

### JVS 43-60



Primaire	Puissance (VA) Classe 0,2 S
600 A	2
750 A	2
800 A	2
1000 A	3,5

## POUR COMMANDER

Primaire	Secondaire 5A
150 A	P01340500
200 A	P01340501
250 A	P01340502
300 A	P01340503
400 A	P01340504
500 A	P01340505

Primaire	Secondaire 5A
600 A	P01340506
750 A	P01340507
800 A	P01340508
1000 A	P01340509

## PRODUITS ASSOCIÉS



### PRTC

Court-circuiteur de TC

Protection contre les dangers dus à l'ouverture du circuit secondaire d'un TC de mesure basse tension.

page 138

COMPTEURS ET CENTRALE  
DE MESURE

SURVEILLANCE DES RÉSEAUX  
DE LA BT À LA HT

TRANSFORMATEURS DE  
COURANT ET SHUNTS

CONVERTISSEURS

INDICATEURS ET  
SYNCHROCOUPLEURS

RELAIS AUXILIAIRES

MARINE CIVILE ET MILITAIRE

SERVICES ET FORMATIONS

# GAMME TCRO

TC conçus pour le comptage divisionnaire.  
Classe de précision 0,5/1/3



## CARACTÉRISTIQUES GÉNÉRALES

Norme de référence : IEC 61869-2, UL94  
 Tension la plus élevée du réseau : 720 Vac  
 Tension d'essai diélectrique : 3 kV/50 Hz/1mn  
 Réponse en fréquence : 50/60 Hz  
 Courant thermique de court-circuit (I<sub>th</sub>) : 60 In - 1 seconde  
 Courant dynamique (I<sub>dyn</sub>) : 2,5 I<sub>th</sub>  
 Facteur de sécurité : 10  
 Température de travail : Classe thermique B (130 °C)  
 Boîtier Plastique : V0 autoextinguible UL94  
 Degré de protection Terminaux secondaires : IP20  
 Conditions d'utilisation : Température : -5°C et + 40°C  
 Humidité relative < 90 %  
 Fixation sur rail DIN : Oui

## DOMAINES D'UTILISATION



Tertiaire



Industrie



Efficacité  
énergétique



Marine



Montage en fond d'armoire  
par pattes amovibles à  
visser ou sur Rail Din



Capot scellable



Ouverture instantanée  
par bouton



- Nouvelle ouverture facilitant la mise en ouvre
- Large choix de passage

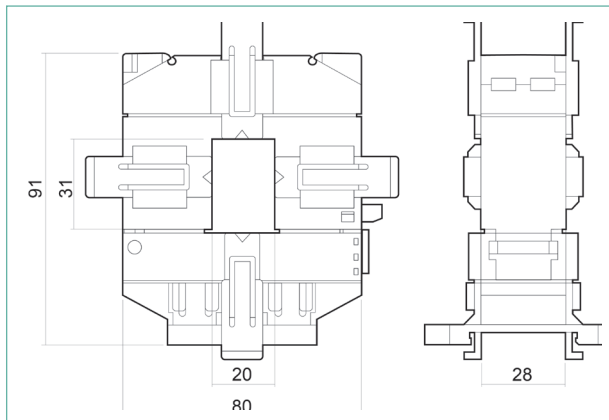
## ACCESSOIRES DE MONTAGE EN STANDARD

Modèle	Fixation en fond d'armoire	Brides de serrage des barres
TCRO 2030	■	■
TCRO 6080	■	■
TCRO 8080	■	■
TCRO 80120	■	■
TCRO 80160	■	■

## GAMME TCRO

### TCRO 2030

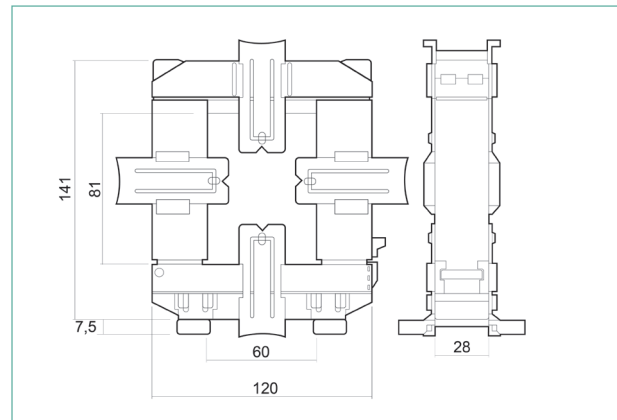
Barre : 20 x 30 mm



Primaire	Puissance VA en classe		
	0,5	1	3
<b>100/5A</b>	-	-	1
<b>150/5A</b>	-	-	1
<b>200/5A</b>	-	-	2
<b>250/5A</b>	-	1	2
<b>400/5A</b>	1	2,5	4

### TCRO 6080

Barre : 60 x 80 mm



Primaire	Puissance VA en classe		
	0,5	1	3
<b>400/5A</b>	1	1,5	3
<b>500/5A</b>	2	5	7,5
<b>600/5A</b>	2	5	8
<b>800/5A</b>	3	6	10
<b>1000/5</b>	5	8	15

## POUR COMMANDER

Primaire	Secondaire 5 A
<b>100/5A</b>	P01340300
<b>150/5A</b>	P01340301
<b>200/5A</b>	P01340302
<b>250/5A</b>	P01340303
<b>400/5A</b>	P01340304

Primaire	Secondaire 5 A
<b>400/5A</b>	P01340305
<b>500/5A</b>	P01340306
<b>600/5A</b>	P01340307
<b>800/5A</b>	P01340308
<b>1000/5</b>	P01340309

## PRODUITS ASSOCIÉS



### PRTC

Court-circuiteur de TC

Protection contre les dangers dus à l'ouverture du circuit secondaire d'un TC de mesure basse tension.

page 138

COMPTEURS ET CENTRALE DE MESURE

SURVEILLANCE DES RÉSEAUX DE LA BT À LA HT

TRANSFORMATEURS DE COURANT ET SHUNTS

CONVERTISSEURS

INDICATEURS ET SYNCHROCOUPLEURS

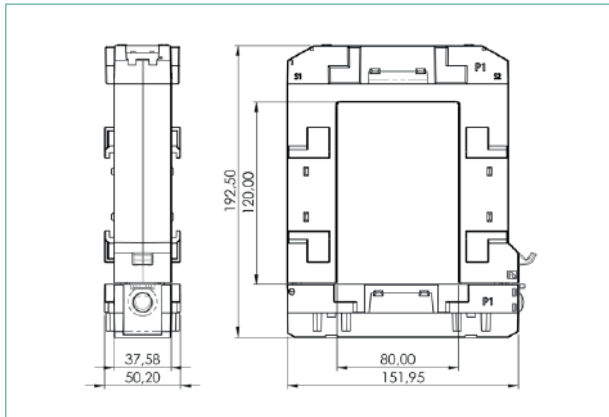
RELAIS AUXILIAIRES

MARINE CIVILE ET MILITAIRE

SERVICES ET FORMATIONS

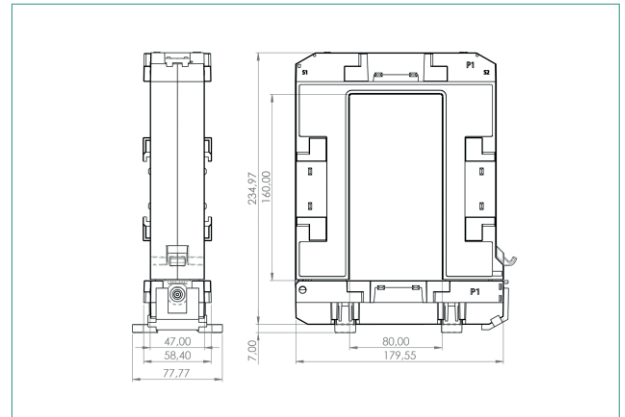
**TCRO 80120**

Barre : 120 x 80



**TCRO 80160**

Barre : 160 x 80



Puissance VA en classe

Primaire	0,5	1	3
<b>500/5A</b>	-	4	12
<b>800/5A</b>	3	7	18
<b>1000/5A</b>	5	9	20
<b>1200/5A</b>	6	11	24
<b>1500/5A</b>	8	17	30

Puissance VA en classe

Primaire	0,5	1	3
<b>1500/5A</b>	15	20	25
<b>2000/5A</b>	15	20	25
<b>2500/5A</b>	15	20	25
<b>3000/5A</b>	15	20	25

**POUR COMMANDER**

Primaire	Secondaire 5 A
<b>500/5A</b>	P01340310
<b>800/5A</b>	P01340311
<b>1000/5A</b>	P01340312
<b>1200/5A</b>	P01340313
<b>1500/5A</b>	P01340314

Primaire	Secondaire 5 A
<b>1500/5A</b>	P01340315
<b>2000/5A</b>	P01340316
<b>2500/5A</b>	P01340317
<b>3000/5A</b>	P01340318

**PRODUITS ASSOCIÉS**



**PRTC**

Court circuiteur de TC

Protection contre les dangers dus à l'ouverture du circuit secondaire d'un TC de mesure basse tension.

page 138



# GAMME TC CLIP

TC à faible encombrement pour intégration sur des installations électriques sans déconnexion des câbles de puissance.



## DOMAINES D'UTILISATION



Tertiaire



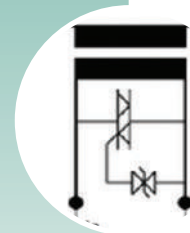
Industrie



Efficacité  
énergétique



Charnière renforcée



Court-circuiteur intégré



- Mise en œuvre pratique et rapide sans coupure électrique
- Faible encombrement
- Court-circuiteur intégré
- Primaire de 60 à 600 A
- VA élevés
- Charnière renforcée

## CARACTÉRISTIQUES GÉNÉRALES

Tension la plus élevée du réseau : 720 Vac

Tension d'essai diélectrique : 3 kV 50 Hz 1 mn

Courant Secondaire : 1 A

Puissance : Jusqu'à 1 VA

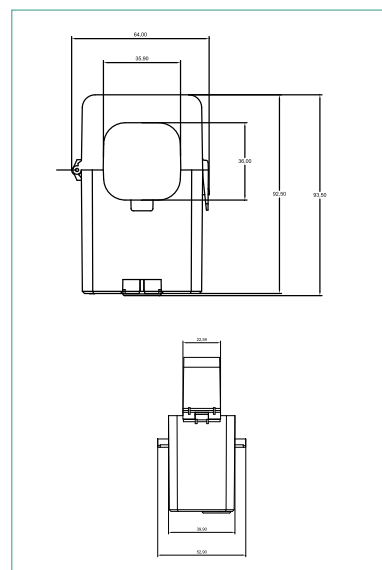
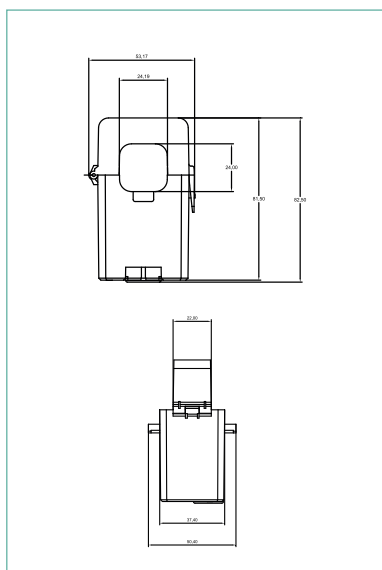
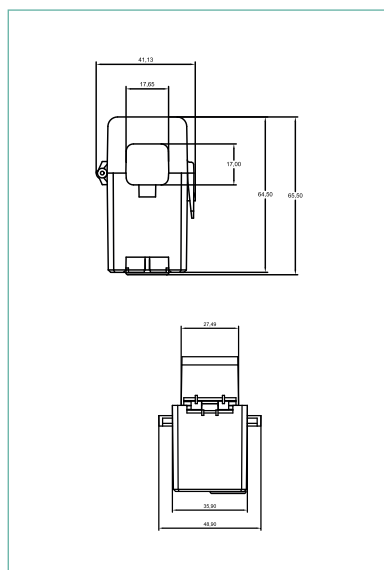
Fréquence : 50 / 60 Hz

Température d'utilisation : -20 °C à +55 °C

Classe de précision : Jusqu'à 0,5 %

Norme de référence : CEI 61869-2

Les **TC CLIP** sont compatibles avec tous les produits de mesure à entrée sur TC 1A du marché. En particulier avec les centrales de mesure ENERIUM et les compteurs divisionnaires ULYS de CHAUVIN ARNOUX ENERGY®.



	TCC16	TCC24	TCC24	TCC36	TCC36
<b>Primaire</b>	60 A	100 A	250 A	400 A	600 A
<b>Secondaire</b>			1A		
<b>Puissance (VA)</b>	0,2	0,2	0,5	1	1
<b>Classe de précision (%)</b>	3	1	1	0,5	0,5
<b>Diamètre de passage (mm)</b>	16	24		36	
<b>Taille (mm)</b>	64 x 33 x 34,4	74,5 x 45 x 34	74,5 x 45 x 34	91 x 57 x 40,5	91 x 57 x 40,5
<b>Masse (g)</b>	127	188	188	262	262

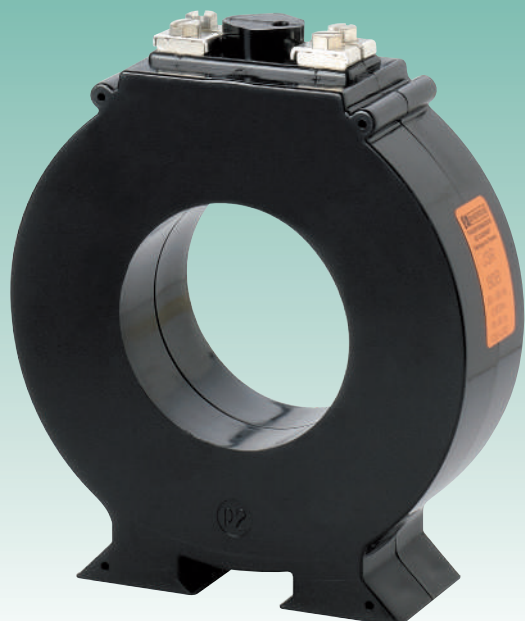
## POUR COMMANDER

Modèles unitaires	Références
<b>TCC16 60/1A</b>	P01340400
<b>TCC24 100/1A</b>	P01340402
<b>TCC24 250/1A</b>	P01340404
<b>TCC36 400/1A</b>	P01340406
<b>TCC36 600/1A</b>	P01340408

Pack de 3 TCC	Références
<b>Pack 3 TCC16 60/1A</b>	P01340401
<b>Pack 3 TCC24 100/1A</b>	P01340403
<b>Pack 3 TCC24 250/1A</b>	P01340405
<b>Pack 3 TCC36 400/1A</b>	P01340407
<b>Pack 3 TCC36 600/1A</b>	P01340409

# GAMME TC TORE MONOPHASÉ

TC conçus pour alimenter les appareils de mesure analogiques ou numériques. Classe de précision 0,5/1/3.



## Caractéristiques générales

**Norme de référence :** EN 60044-1 (ex CEI 185)

**Tension la plus élevée du réseau :** 720 Vac

**Tension d'essai diélectrique :** 3 kV/50 Hz/1mn

**Réponse en fréquence :** 50/60 Hz

**Courant thermique de court-circuit (Ith) :**

JVO, JVP : 80 In / JVR 86 : 60 In

**Courant dynamique (Idyn) :** 2,5 Ith

**Facteur de sécurité :** 5 en classe 1

**Conditions d'utilisation :**

Température : -5 °C à +50 °C

Humidité relative 93 % à 40 °C

**Protection :**

- Indice de protection : IP 50 (avec cache-bornes fourni)
- Bobinage type sec sous enveloppe ABS auto-extinguible (UL 94 VO)

## ACCESSOIRES DE MONTAGE

Modèle	Glissière de fixation 1TC	Glissière de fixation 2TC	Glissière de fixation 3TC
JVR	ACCE 7652	ACCE 7653	ACCE 7655
J3R 80 B	ACCE 7640		

## DOMAINES D'UTILISATION



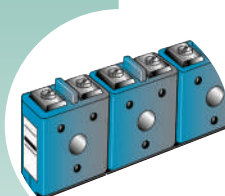
Industrie



Transport & distribution d'énergie



Capot plombable  
Bornage M5 avec 2 rainures pour double raccordement sur secondaire



Montage sur glissière symétrique (sauf JVP) ou fixation sur fond d'armoire



- Gamme complète : primaire de 5 à 3000 A et secondaire 5 A ou 1 A
- Gamme totalement adaptable pour des besoins spécifiques (primaire, secondaire, classe puissance, fréquence)

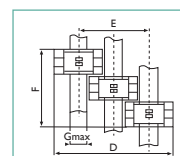
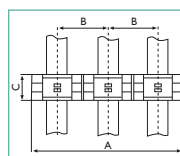
Les TC suivants sont toujours disponibles, consultez Chauvin Arnoux Energy :

- JVR 64 et JVR 75
- JVO 12-46 / JVO 18-51 / JVO 21-64 / JVO 21-75 / JVO 32-75 / JVO 36-75 et JVO 25 CR
- JVO 32 CR et JVP 624

## MONTAGE 3TC

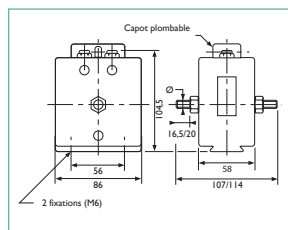
Cotes schéma

Modèle	A	B	C	D	E	F	G
JVP 1025	344	115	45	252	138	137	22
JVP 1045	404	135	45	312	178	137	42



## JVR 86

Ø M8/M10 > 75 A  
Masse : 1,2 kg

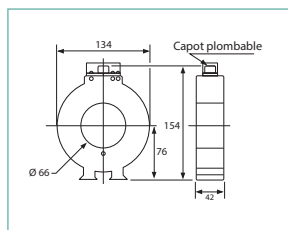


Puissance (VA) en classe

Primaire	1	3
5 A	20	30
10 A	20	30
15 A	20	30
20 A	20	30
25 A	20	30
30 A	20	30
40 A	20	30
50 A	20	30
60 A	20	30
75 A	20	30
100 A	20	30
125 A	20	30
150 A	20	30
200 A	20	30

## J3R 80 B

Câble Ø 66 mm  
Masse : 1,6 kg

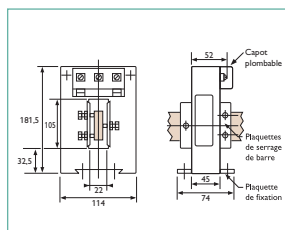


Puissance (VA) en classe

Primaire	0,5	1	3
200 A		5	10
250 A		5	10
300 A	5	10	15
400 A	10	20	25
500 A	15	20	25
600 A	15	20	25
750 A	15	20	25
800 A	15	20	25
1000 A	15	20	25
1250 A	15	20	25
1500 A	15	20	25

## JVP 1025

Barre : 100 x 20 mm  
Masse : 2 kg

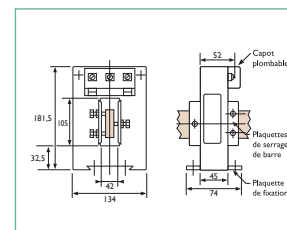


Puissance (VA) en classe

Primaire	1	3
200 A		5
250 A		5
300 A	10	20
400 A	5	30
500 A	15	15
600 A	15	15
750 A	20	20
800 A	20	30
1000 A	30	30
1250 A	30	30
1500 A	30	30
2000 A	30	30
2500 A	30	30
3000 A	30	30

## JVP 1045

Barre : 100 x 40 mm  
Masse : 2,5 kg



Puissance (VA) en classe

Primaire	1	3
300 A	5	5
400 A	5	10
500 A	10	15
600 A	15	15
750 A	20	20
800 A	20	20
1000 A	30	30
1250 A	30	30
1500 A	30	30
2000 A	30	30
2500 A	30	30
3000 A	30	30

## POUR COMMANDER

Primaire	Secondaire 5 A
5 A	JVRC 8742
10 A	JVRC 8743
15 A	JVRC 8744
20 A	JVRC 8745
25 A	JVRC 8746
30 A	JVRC 8747
40 A	JVRC 8748
50 A	JVRC 8749
60 A	JVRC 8750
75 A	JVRC 8751
100 A	JVRC 8752
125 A	JVRC 8753
150 A	JVRC 8754
200 A	JVRC 8755
Capot plombable	ACCE 7668

Primaire	Secondaire 5 A
200 A	J3RC 7514
250 A	J3RC 7524
300 A	J3RC 7525
400 A	J3RC 7528
500 A	J3RC 7527
600 A	J3RC 7529
750 A	J3RC 7526
800 A	J3RC 7531
1000 A	J3RC 7530
1250 A	J3RC 7532
1500 A	J3RC 7533
Capot plombable	ACCE 7671

Primaire	Secondaire 5 A
200 A	JVPT 8890
250 A	JVPT 8891
300 A	JVPT 8892
400 A	JVPT 8893
500 A	JVPT 8896
600 A	JVPT 8897
750 A	JVPT 8898
800 A	JVPT 8895
1000 A	JVPT 8899
1250 A	JVPT 8900
1500 A	JVPT 8901
2000 A	JVPT 8902
2500 A	JVPT 8921
3000 A	JVPT 8922
Plaque de fixation (socle)	ACCE 7669
Capot plombable	ACCE 7672

Primaire	Secondaire 5 A
300 A	JVPU 8906
400 A	JVPU 8918
500 A	JVPU 8907
600 A	JVPU 8908
750 A	JVPU 8909
800 A	JVPU 8919
1000 A	JVPU 8910
1250 A	JVPU 8911
1500 A	JVPU 8912
2000 A	JVPU 8913
2500 A	JVPU 8920
3000 A	JVPU 8914
Plaque de fixation (socle)	ACCE 7669
Capot plombable	ACCE 7672

## PRODUIT SUR MESURE

	Modèle	Primaire	Secondaire	Classe	Puissance	Fréquence
	JVR 86 J3R 80 B JVP 1025 JVP 1045					
Exemple	JVR 86	200 A	1 A	0,5	10 VA	60 Hz

## PRODUITS ASSOCIÉS

### Accessoires de montage

Glissières de fixation  
1 TC, 2 TC, 3 TC.  
page 128



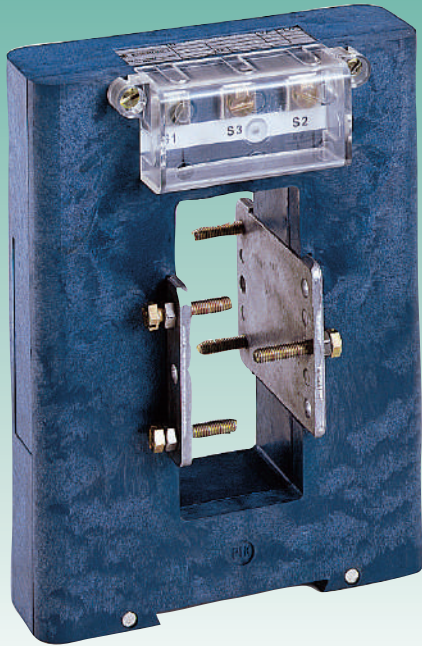
### PRTC

Court circuiteur de TC  
Protection contre les dangers dus à l'ouverture du circuit secondaire d'un TC de mesure basse tension.  
page 138



# JVP 1045 B

Passage de barre 100 x 40 mm



- Livré avec capot de protection plombable du secondaire. Bornage M5 simple
- Fixation directe sur barre primaire par plaquette et vis de serrage ou fond d'armoire par plaquette de fixation

## CARACTÉRISTIQUES GÉNÉRALES

**Norme de référence :** EN 60044-1 (ex CEI 185) et NFC 42-502

**Tension réseau la plus élevée :** 720 Vac

**Tension d'essai diélectrique :** 3 kV/50 Hz/1mn

**Réponse en fréquence :** 50/60 Hz

**Courant thermique de court-circuit (I<sub>th</sub>) :** 80 In

**Courant dynamique (I<sub>dyn</sub>) :** 2,5 I<sub>th</sub>

**Facteur de sécurité :** 10 en classe 0,5

Sauf \*FS = 6,4/10,5 et \*\*FS = 4,7/8,2

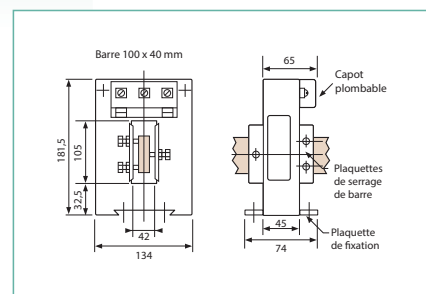
**Conditions d'utilisation :**

Température : -20 °C à +60 °C

**Humidité relative :** 93 % à 40 °C

**Protection :**

- Indice de protection : IP 50
- Bobinage type sec sous enveloppe ABS auto-extinguible (UL 94 VO)



## POUR COMMANDER

	Puissance (VA) en classe 0,5		Masse (kg)
	7,5	15	
Primaire	Secondaire 5A		
<b>500 A</b>		JVPA 7569	2,50
<b>1000 A</b>		JVPA 7573	2,50
<b>2000 A</b>		JVPA 7576	2,50
<b>500-1000 A*</b>	JVPA 7589	JVPA 7585	2,50
<b>1000-2000 A*</b>	JVPA 7590	JVPA 7588	2,50

# JVO 40-100

Passage de câble Ø 42 mm



- Livré avec cache-bornes plombables du secondaire. Bornage M5 avec deux rainures pour double raccordement
- Montage sur glissière symétrique ou fixation sur fond d'armoire

## CARACTÉRISTIQUES GÉNÉRALES

**Norme de référence :** EN 60044-1 (ex CEI 185) et NFC 42-502

**Tension réseau la plus élevée :** 720 Vac

**Tension d'essai diélectrique :** 3 kV/50 Hz/1mm

**Réponse en fréquence :** 50/60 Hz

**Courant thermique de court-circuit (I<sub>th</sub>) :** 80 In

**Courant dynamique (I<sub>dyn</sub>) :** 2,5 I<sub>th</sub>

**Facteur de sécurité :** 10 en classe 0,5  
Sauf \* FS = 6,4/10,5 et \*\*FS = 4,7/8,2

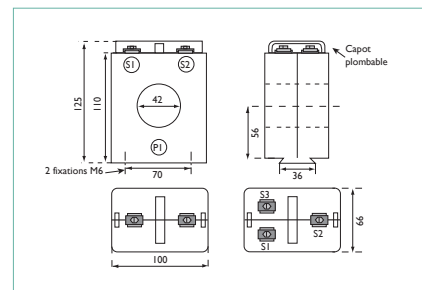
**Conditions d'utilisation :**

Température : -5 °C à +50 °C

Humidité relative : 93 % à 40 °C

**Protection :**

- Indice de protection : IP 50
- Bobinage type sec sous enveloppe ABS auto-extinguible (UL 94 VO)



## POUR COMMANDER

Primaire	Puissance (VA) en classe 0,5			Masse (kg)
	Secondaire 2,5 A	Secondaire 5 A	Secondaire 5 A	
200 A	JVON 7103		JVON 7100	0,97
500 A			JVON 7101	0,97
200-500 A		JVON 7104	JVON 7102	0,97
Glissière de fixation 1 TC		ACCE 7679		
Glissière de fixation 2 TC		ACCE 7680		
Glissière de fixation 3 TC		ACCE 7681		

# JVO 40-100 S

## BI-CALIBRE

Passage de câble Ø 40 mm



### CARACTÉRISTIQUES GÉNÉRALES

**Primaire à passage de câble :** JVO 40-100 S bi calibre :  
Ø 40 mm

**Rapport de transformation :** JVO 40-100 S bi calibre :  
200-500/5 A

**Classe de précision :** JVO 40-100 S : 0,2s

**Puissance de précision :** JVO 40-100 S : 7,5 VA

**Tension réseau la plus élevée :** JVO 40-100 S : 720 Vac

**Fréquence assignée :** JVO 40-100 S : 50/60 Hz

**Courant thermique de cour-circuit assigné (Ith) :**  
JVO 40-100 S : 20 kA pendant 1 s

**Courant dynamique assigné (Idyn) :** JVO 40-100 S : 2,5 Ith

**Facteur de sécurité :** JVO 40-100 S : FS = 2,4 (200/5 A)  
FS = 4,5 (500/5 A)

**Courant d'échauffement assigné :** JVO 40-100 S : 1,2 Ipn

**Température d'utilisation :** JVO 40-100 S : -25 °C à +40 °C

**Type d'enveloppe :** JVO 40-100 S :  
Thermo plastique auto-extinguible (UL94V0)

**Degré de protection :** JVO 40-100 S : IP30

**Degré de résistance aux chocs mécaniques :**  
JVO 40-100 S : IK7

**Tension de tenue assignée :** JVO 40-100 S : 3 kV  
(valeur efficace) à 50 Hz pendant 1 minute

**Tension de tenue assignée au choc de foudre :**  
JVO 40-100 S : 8 kV (valeur crête) – Onde 1,2/50 µs

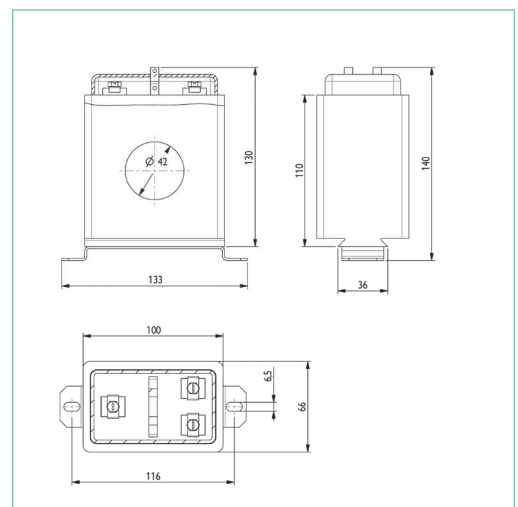
**Classe d'isolement :** JVO 40-100 S : E  
(limite d'échauffement : 75 K)

**Masse :** JVO 40-100 S : 1,1 kg



- Classe 0,2s selon CEI 60044-1
- Particulièrement adapté aux compteurs électroniques modèle bi calibre qualifiés ENEDIS

### ENCOMBREMENT



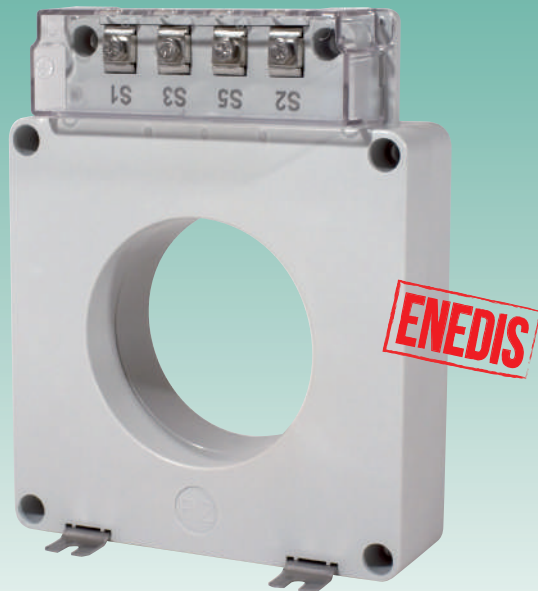
### POUR COMMANDER

Modèle	Référence
JVO 40-100 S bi calibre	P01379512

# JVO 90-160 S

## TRI-CALIBRE

Passage de câble Ø 90 mm

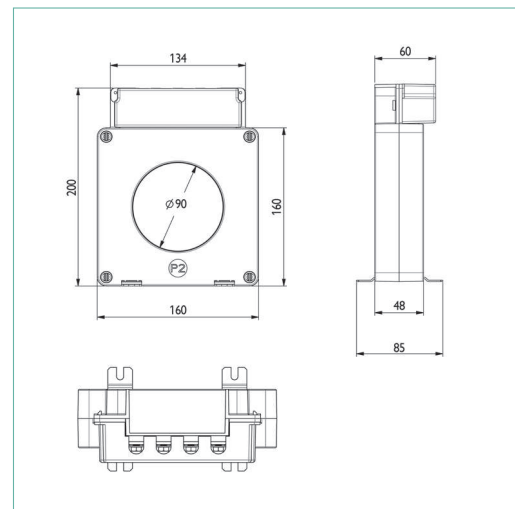


- Classe 0,2s selon CEI 60044-1
- Particulièrement adapté aux compteurs électroniques modèle tri calibre qualifiés ENEDIS

### CARACTÉRISTIQUES GÉNÉRALES

- Primaire à passage de câble : Ø 90 mm
- Rapport de transformation : 500 - 1000 - 2000 / 5 A
- Classe de précision : 0,2s
- Puissance de précision : 7,5 VA
- Tension réseau la plus élevée : 720 Vac
- Fréquence assignée : 50/60 Hz
- Courant thermique de court-circuit assigné (I<sub>th</sub>) : 30 kA pendant 1 s
- Courant dynamique assigné (I<sub>dyn</sub>) : 2,5 I<sub>th</sub>
- Facteur de sécurité : FS = 3,5 (500/5 A)  
FS = 6 (1000/5 A) ; FS = 9 (2000/5 A)
- Courant d'échauffement assigné : 1,2 I<sub>pn</sub>
- Température d'utilisation : -25 °C à +40 °C
- Type d'enveloppe : Thermo plastique auto-extinguible (UL94V0)
- Degré de protection : IP30
- Degré de résistance aux chocs mécaniques : IK7
- Tension de tenue assignée : 3 kV (valeur efficace) à 50 Hz pendant 1 minute
- Tension de tenue assignée au choc de foudre : 8 kV (valeur crête) - Onde 1,2/50 µs
- Classe d'isolement : E (limite d'échauffement : 75 K)
- Masse : 1,9 kg

### ENCOMBREMENT



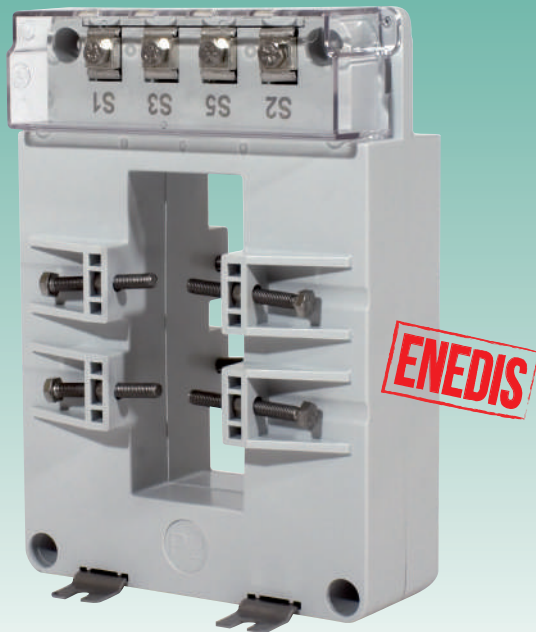
### POUR COMMANDER

Modèle	Référence
JVO 90-160 S tri calibre	P01379513

# JVP 1145 S

## TRI-CALIBRE

Passage de barre/câble



### CARACTÉRISTIQUES GÉNÉRALES

**Primaire à passage de câble :** Barre : 63 x 12 mm ou 100 x 12 mm

**Câble :** Ø 40 mm

**Rapport de transformation :** 500 - 1000 - 2000/5 A

**Classe de précision :** 0,2s

**Puissance de précision :** 7,5 VA

**Tension réseau la plus élevée :** 720 Vac

**Fréquence assignée :** 50/60 Hz

**Courant thermique de court-circuit assigné (I<sub>th</sub>) :** 30 kA pendant 1 s

**Courant dynamique assigné (I<sub>dyn</sub>) :** 2,5 I<sub>th</sub>

**Facteur de sécurité :** FS = 3 (500/5 A) ; FS = 4 (1000/5 A) ; FS = 6 (2000/5 A)

**Courant d'échauffement assigné :** 1,2 I<sub>pn</sub>

**Température d'utilisation :** -25 °C à +40 °C

**Type d'enveloppe :** Thermo plastique auto-extinguible (UL94V0)

**Degré de protection :** IP30

**Degré de résistance aux chocs mécaniques :** IK7

**Tension de tenue assignée :**

3 kV (valeur efficace) à 50 Hz pendant 1 minute

**Tension de tenue assignée au choc de foudre :**

8 kV (valeur crête) - Onde 1,2/50 µs

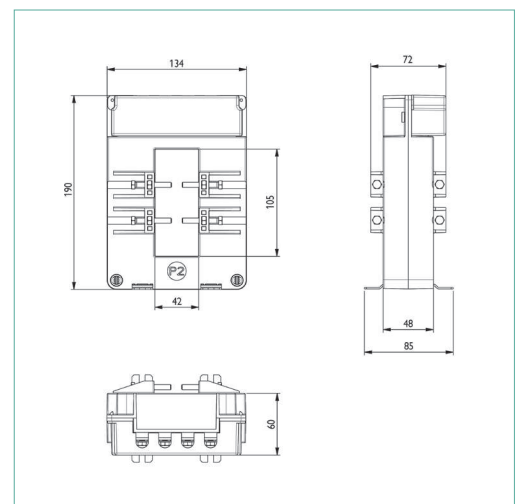
**Classe d'isolement :** E (limite d'échauffement : 75 K)

**Masse :** 1,7 kg



- Classe 0,2s selon CEI 60044-1
- Particulièrement adapté aux compteurs électroniques modèles tri calibre qualifiés ENEDIS

### ENCOMBREMENT

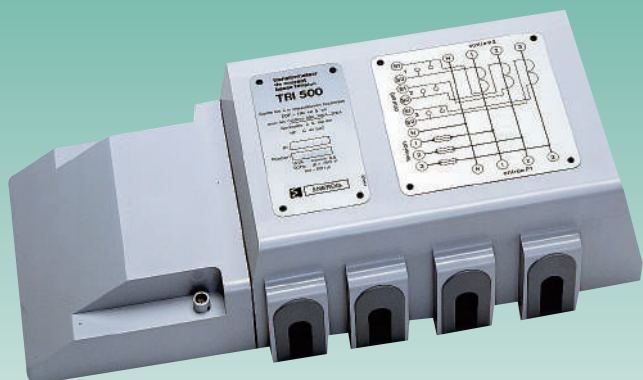


### POUR COMMANDER

Modèle	Référence
JVP 1145 S tri calibre	P01379510

## GAMME TC

# TRI 500 PLATINE TRIPHASÉ



### CARACTÉRISTIQUES GÉNÉRALES

- Tension la plus élevée du réseau : 720 Vac
- Tension d'essai diélectrique : 3 kV - 50 Hz - 1mn
- Courant thermique de court-circuit (I<sub>th</sub>) : 80 In
- Tension de tenue à l'onde de choc 1,2/50 : 8 kV
- Réponse en fréquence : 50 Hz
- Primaire par serre-câble : conducteurs de 50 à 240 mm<sup>2</sup>

Primaire	Puissance (VA)		Masse (kg)
	Classe 0,5		
50 A	15		7,50
75 A	15		7,50
100 A	15		7,50
200 A	15		7,50
250 A	15		7,50
300 A	15		7,50
400 A	15		7,50
500 A	15		7,50
600 A	15		7,50

### POUR COMMANDER

Modèle	Référence		
50 A	TRI5 7823	300 A	TRI5 7828
75 A	TRI5 7833	400 A	TRI5 7829
100 A	TRI5 7825	500 A	TRI5 7831
150 A	TRI5 7826	600 A	TRI5 7832
200 A	TRI5 7827		
250 A	TRI5 7834		

### DOMAINES D'UTILISATION



Industrie

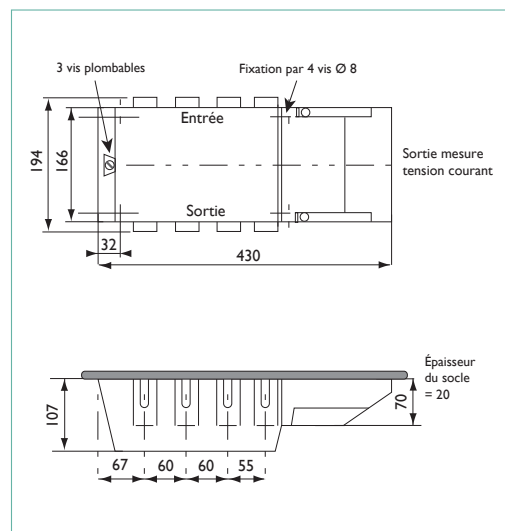


Transport  
& distribution  
d'énergie



- Conformité aux normes NF-C-42-502 et CEI 60044-1
- Conçu pour le comptage basse tension triphasé

### ENCOMBREMENT



COMPTEURS ET CENTRALE  
DE MESURE

SURVEILLANCE DES RÉSEAUX  
DE LA BT À LA HT

TRANSFORMATEURS DE  
COURANT ET SHUNTS

CONVERTISSEURS

INDICATEURS ET  
SYNCHROCOUPLEURS

RELAIS AUXILIAIRES

MARINE CIVILE ET MILITAIRE

SERVICES ET FORMATIONS

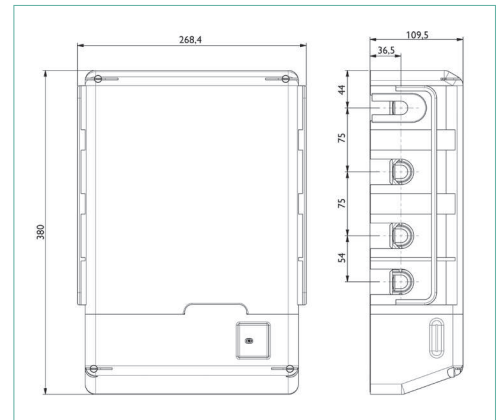
# TRI 700 PLATINE TRIPHASÉ

Transformateurs pour comptage tarifaire.  
Application ERDF



- Classe 0,2s selon CEI 60044-1
- Type de conducteur primaire au choix : cuivre ou aluminium
- Court-circuiteur intégré

## ENCOMBREMENT



## POUR COMMANDER

Modèle	Référence
TRI 700 tri calibre	P01379514
TRI 700 S bi calibre 50 - 100 / 5 A	P01379515
TRI 700 S bi calibre 100 - 200 / 5 A	P01379516
TRI 700 S bi calibre 200 - 500 / 5 A	P01379517

## CARACTÉRISTIQUES GÉNÉRALES

**Primaire par serre-câble :** Section des conducteurs de 50 mm<sup>2</sup> à 240 mm<sup>2</sup>

**Rapport de transformation :**

TRI700S bi calibre 50 A - 100 A / 5 A

TRI700S bi calibre 100 A - 200 A / 5 A

TRI700S bi calibre 200 A - 500 A / 5 A

TRI700 tri calibre 100 A - 200 A-500 A / 5 A

**Classe de précision :** Modèle bi calibre : 0,2s

**Modèle tri calibre :** 0,5

**Puissance de précision :** Modèle bi calibre : 7,5 VA  
Modèle tri calibre : 3,75 VA

**Tension réseau la plus élevée :**

Modèle bi/tri calibre : 720 Vac

**Fréquence assignée :** Modèle bi/tri calibre : 50/60 Hz

**Courant thermique de court-circuit assigné (I<sub>th</sub>) :**

Modèle bi/tri calibre : 80 lpn avec un maximum de 20 kA pendant 1 s

**Courant dynamique assigné (I<sub>dyn</sub>) :** Bi calibre /tri calibre : 2,5 lth

**Facteur de sécurité :**

TRI700S 50 - 100 / 5 A : FS = 2,3 (50 A) ; FS = 4,2 (100 A)

TRI700S 100-200/5A : FS = 2,3 (100 A) ; FS = 4,2 (200 A)

TRI700S 200 - 500 / 5 A : FS = 2,3 (200 A) ; FS = 5 (500 A)

TRI700 100 - 200 - 500 / 5 A : FS = 4 (100 A) ; FS = 7

(200 A) ; FS = 10 (500 A)

**Courant d'échauffement assigné :** Modèle bi/tri calibre : 1,2 lpn

**Température d'utilisation :**

Modèle bi/tri calibre : -25 °C à +40 °C

**Type d'enveloppe :** Modèle bi/tri calibre :

Thermo plastique auto-extinguible (UL94V0)

**Degré de protection :** Avec capot complémentaire : IP40

**Degré de résistance aux chocs mécaniques :**

Modèle bi/tri calibre : (IK7)

**Tension de tenue assignée :** Modèle bi/tri calibre : 3 kV

(valeur efficace) à 50 Hz pendant 1 minute

**Tension de tenue assignée au choc de foudre :**

Modèle bi/tri calibre : (8 kV) (valeur crête) - Onde 1,2/50 µs

**Classe d'isolement :** Modèle bi/tri calibre :

E (limite d'échauffement : 75 K)

**Masse :** Modèle bi/tri calibre : 9 Kg

# SOMMATEUR DE COURANT JVM 15

TC conçu pour additionner les valeurs instantanées du courant provenant du secondaire de 2 ou 3 transformateurs de courant.

Il alimente ainsi les appareils de mesure ou de comptage, sur des installations comportant plusieurs départs ou arrivées.



## CARACTÉRISTIQUES GÉNÉRALES

Norme de référence : EN 60044-1 (ex CEI 185)

Tension la plus élevée du réseau : 720 Vac

Tension d'essai diélectrique : 3 kV/50 Hz/1mn

Réponse en fréquence : 50/60 Hz

Courant thermique de court-circuit (I<sub>th</sub>) : 80 I<sub>n</sub> - 1 seconde

Courant dynamique (I<sub>dyn</sub>) : 2,5 I<sub>th</sub>

Facteur de sécurité : < 5

Puissance interne : 4 VA

Conditions d'utilisation :

Température : -5 °C à +60 °C

Humidité relative : 93 % à 40 °C

Protection :

- Indices de protection : IP 40 (boîtier) et IP10 (bornes)
- Bobinage type sec sous enveloppe ABS auto-extinguible (UL 94 VO)

## ACCESSOIRES D'ARMOIRES

Pour modèle	Puissance (VA) en classe			Masse (kg)
	0,5	1	3	
JVM 15	ACCE 7652	ACCE 7653	ACCE 7655	
Primaire				
5 + 5 A	15	20	30	1,20
5 + 5 + 5 A	15	20	30	1,20

## DOMAINES D'UTILISATION



Tertiaire



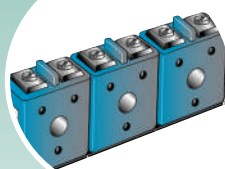
Industrie



Efficacité  
énergétique



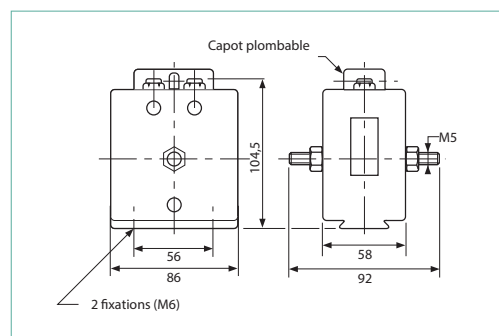
Capot plombable.  
Bornage : M5 ; secondaire  
2 rainures pour double  
raccordement  
Primaire sur faces latérales



Montage sur glissière  
symétrique ou fixation  
sur fond d'armoire



- Encombrement réduit
- Fixation en fond d'armoire ou montage sur glissière

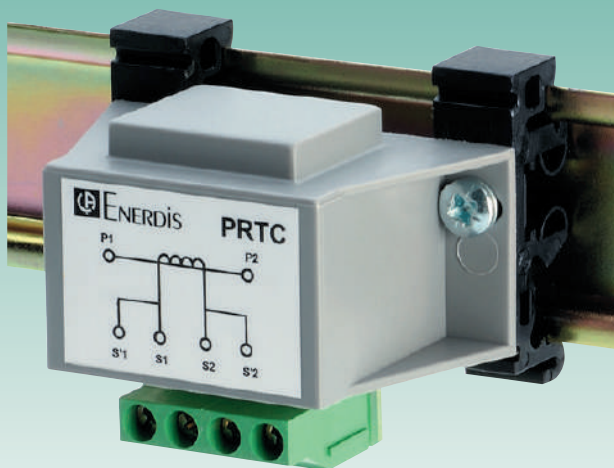


## POUR COMMANDER

Modèle	Référence
5 + 5 A (Secondaire 5A)	JVMA 7523
5 + 5 + 5 A (Secondaire 5A)	JVMA 7524
Capot plombable	ACCE 7668

# COURT-CIRCUITEUR DE TRANSFORMATEUR

Protection contre les dangers dus à l'ouverture du circuit secondaire d'un TC de mesure basse tension.



## DOMAINES D'UTILISATION



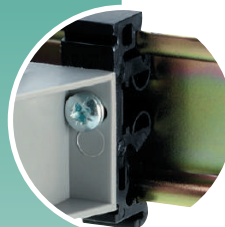
Tertiaire



Industrie



Efficacité énergétique



Montage sur rail DIN ou en fond d'armoire



Quatre bornes disponibles pour fil de 6 mm<sup>2</sup>

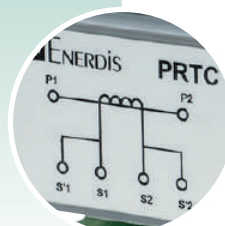


Schéma de raccordement

## CARACTÉRISTIQUES GÉNÉRALES

**Norme de référence :** NFC 15100 art 411-1)

**Connections :** bornier double pouvant accepter des câbles de 6 mm<sup>2</sup>.

**Montage sur rail DIN** (livré avec fixation) ou fond d'armoire par vis de fixation.

**Masse :** 90 g

**Conditions d'utilisation :**

Température : -10 °C à +50 °C

Humidité relative : < 95 %

**Protection :**

Indice de protection : IP 20

Matériau polyamide auto-extinguible (UL 94VO)

**Courant de mesure :** 5 A/50 Hz ou 1 A/50 Hz

**Courant maximum admissible :** 25 Aac

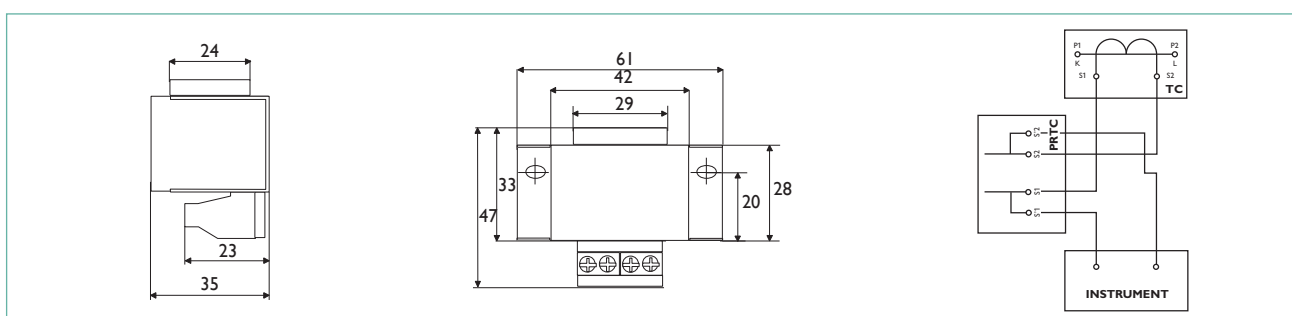
**Tension crête de protection :** 22 Vac



- Protection des personnes et du **MATÉRIEL** contre les surtensions dues à l'ouverture du secondaire 5 A ou 1 A d'un TC
- Court-circuite automatiquement le secondaire du TC auquel il est branché en permanence
- Possibilité pour l'utilisateur d'opérer sans interrompre au préalable la charge

## POUR COMMANDER

Modèle	Référence
Court-circuiteur de transformateur	PRTC 1001





# GUIDE DE CHOIX

## SHUNTS

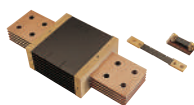
### DE COURANT TERTIAIRE ET INDUSTRIEL

76-2 et 77-2

SHMI

page 142

page 144



	76-2	76-2	77-2	SHMI	SHMI	SHMI
<b>Présentation</b>	Raccord à œil sur socle	Raccord à œil	Raccord à lames pour barre	Raccord à vis	Raccord à œil	Raccord sur bloc pour barre
<b>Chute de tension</b>	100 mV					
<b>Classe de précision</b>	0,2 et 0,5			0,5 et 1		
1 A	■			■		
1,25 A	■			■		
1,5 A	■			■		
2 A	■			■		
2,5 A	■			■		
3 A	■			■		
4 A	■			■		
5 A	■			■		
6 A	■			■		
7,5 A	■			■		
10 A		■		■		
15 A		■		■		
20 A		■		■		
25 A		■		■		
30 A		■			■	
40 A		■			■	
50 A		■			■	
60 A		■			■	
75 A		■			■	
100 A		■			■	
125 A		■			■	
150 A		■			■	
200 A		■			■	
250 A		■			■	
300 A		■			■	
400 A		■			■	
500 A		■			■	
600 A			■		■	
750 A			■		■	
1000 A			■			■
1250 A			■			■
1500 A			■			■
2000 A			■			■
2500 A			■			■
3000 A			■			■
4000 A			■			■
5000 A						■
6000 A						■
<b>Points forts</b>	Gamme hautes performances. Capacité de surcharge élevée. Traitement anticorrosion.			Gamme avec un bon compromis performance/prix. Grand choix de chute de tension (sur demande).		
DANS CETTE GAMME, PRODUITS SPÉCIFIQUES POSSIBLES.						

## DOMAINES D'UTILISATION



Tertiaire



Industrie



Efficacité  
énergétique

### SHEL

page 146



### SHMO

page 146



#### SHEL

Raccord direct  
sur lame mesure

#### SHMO

En boîtier  
modulaire

100 mV

1



Gamme la plus  
économique.

Gamme pour montage direct  
sur rail DIN 46277.

DANS CETTE GAMME, PRODUITS SPÉCIFIQUES POSSIBLES.

COMPTEURS ET CENTRALE  
DE MESURE

SURVEILLANCE DES RÉSEAUX  
DE LA BT A LA HT

TRANSFORMATEURS DE  
COURANT ET SHUNTS

CONVERTISSEURS

INDICATEURS ET  
SYNCHROCOUPLEURS

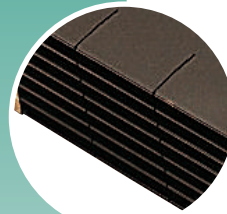
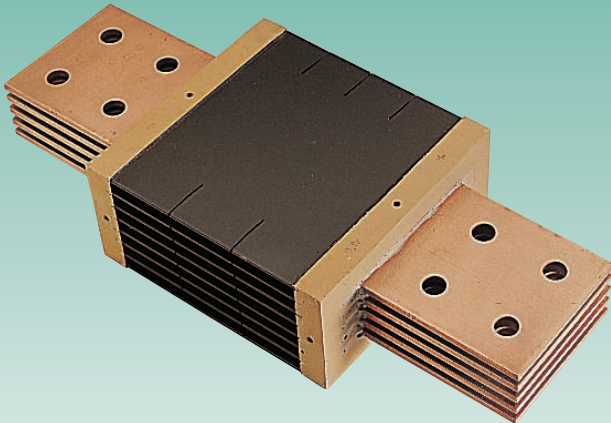
RELAIS AUXILIAIRES

MARINE CIVILE ET MILITAIRE

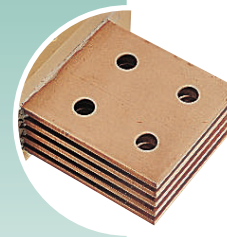
SERVICES ET FORMATIONS

# GAMME 76-2 ET 77-2

Une référence de la mesure dans les applications exigeantes.



Protection contre la corrosion par peinture acrylique modifiée époxylique



Grandes surfaces des raccords pour faciliter la dissipation thermique

## CARACTÉRISTIQUES GÉNÉRALES

**Classe de précision définie dans le domaine suivant :**

Sur toute l'étendue de mesure  
 Pour une température ambiante comprise entre :  
 -10 °C à +35 °C (classe 0,2)  
 -25 °C à +40 °C (classe 0,5 et 1)  
 Pour une température de lame de 80 °C  
 Pour un courant dérivé  $\leq 5$  mA

**Calibres nominaux admis :**

$I_n = 1$  A - 1,25 A - 1,5 A - 2 A - 2,5 A - 3 A - 4 A - 5 A - 6 A - 7,5 A ; leurs multiples ou sous-multiples

**Chutes de tension :**

50 mV - 60 mV - 100 mV - 150 mV - 200 mV - 300 mV - 1 V

**Surcharges admissibles :**

En moyenne et dans des conditions normales d'utilisation

I nominal ( $I_n$ )	2 h	5 s classe 0,2	5 s classe 0,5 et 1
< 250 A	1,2 $I_n$	2 $I_n$	10 $I_n$
250 à 2000 A	1,2 $I_n$	2 $I_n$	5 $I_n$
> 2000 A	1,2 $I_n$	2 $I_n$	2 $I_n$

## DOMAINES D'UTILISATION



Tertiaire



Industrie



Efficacité  
énergétique



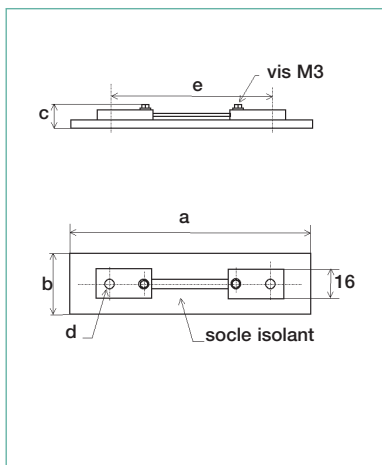
- Gamme hautes performances
- Capacité de surcharge élevée

**Conformité aux normes :**

Précision et facteur d'influence : CEI 60051-1 à 9  
 Calibres et encombrements préférentiels pour shunts 100 mV : NFC 42-151/152/153z  
 Gamme sans plomb : directive RoHS (2002/95/CE)

## 76-2 RACCORD À ŒIL SUR SOCLE

Chute de tension : 100 mV  
Classe 0,2 et 0,5

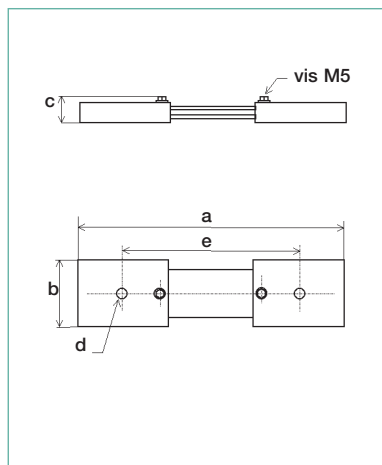


Dimensions (mm)

Intensité	a	b	c	d	e
1 A	150	20	13	6	130
1,25 A	150	20	13	6	130
1,5 A	150	20	13	6	130
2 A	150	20	13	6	130
2,5 A	150	20	13	6	130
3 A	150	20	13	6	130
4 A	150	20	13	6	130
5 A	150	20	13	6	130
6 A	150	20	13	6	130
7,5 A	150	20	13	6	130

## 76-2 RACCORD À ŒIL

Chute de tension : 100 mV  
Classe 0,2 et 0,5

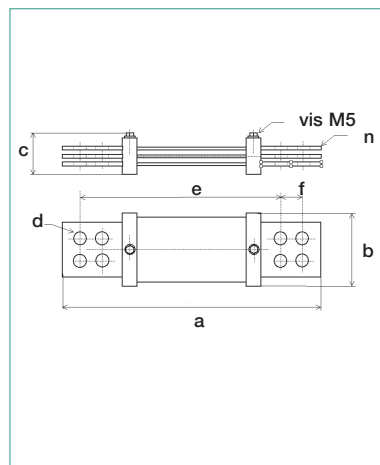


Dimensions (mm)

Intensité	a	b	c	d	e
10 A	160	16	11	6	130
15 A	160	16	11	6	130
20 A	160	16	11	6	130
25 A	160	16	11	6	130
30 A	190	25	11	10	160
40 A	190	25	11	10	160
50 A	190	25	11	10	160
60 A	190	25	11	10	160
75 A	190	25	11	10	160
100 A	190	32	11	10	160
125 A	220	32	13	14	180
150 A	220	32	13	14	180
200 A	220	32	13	14	180
250 A	220	50	13	14	180
300 A	220	50	13	14	180
400 A	240	60	17	18	200
500 A	240	60	17	18	200

## 77-2 RACCORD À LAMES POUR BARRE

Chute de tension : 100 mV  
Classe 0,2 et 0,5



Dimensions (mm)

Intensité	a	b	c	d	e	f	n
600 A	280	80	35	11	220	25	1
750 A	280	80	35	11	220	25	1
1000 A	380	115	35	14	280	50	1
1250 A	380	115	35	14	280	50	1
1500 A	380	115	55	14	280	50	2
2000 A	380	115	55	14	280	50	2
2500 A	400	168	55	14	300	50	3
3000 A	400	168	65	14	300	50	4
4000 A	400	168	85	14	300	50	5

## POUR COMMANDER

Référence en 100 mV

Intensité	Classe 0,2	Classe 0,5
1 A	SHUN 1200	SHUN 1300
1,25 A	SHUN 1201	SHUN 1301
1,5 A	SHUN 1202	SHUN 1302
2 A	SHUN 1203	SHUN 1303
2,5 A	SHUN 1204	SHUN 1304
3 A	SHUN 1205	SHUN 1305
4 A	SHUN 1206	SHUN 1306
5 A	SHUN 1207	P01 3042 11
6 A	SHUN 1208	SHUN 1308
7,5 A	SHUN 1209	SHUN 1309

Référence en 100 mV

Intensité	Classe 0,2	Classe 0,5
10 A	SHUN 1210	P01 3042 01
15 A	SHUN 1211	P01 3042 08
20 A	SHUN 1212	P01 3042 02
25 A	SHUN 1213	P01 3042 09
30 A	SHUN 1214	P01 3042 03
40 A	SHUN 1215	P01 3042 10
50 A	SHUN 1216	P01 3042 04
60 A	SHUN 1217	P01 3042 12
75 A	SHUN 1218	P01 3042 13
100 A	SHUN 1219	P01 3042 05
125 A	SHUN 1220	P01 3042 15
150 A	SHUN 1221	P01 3042 16
200 A	SHUN 1222	P01 3042 06
250 A	SHUN 1223	P01 3042 17
300 A	SHUN 1224	P01 3042 07
400 A	SHUN 1225	P01 3042 18
500 A	SHUN 1226	P01 3042 14

Référence en 100 mV

Intensité	Classe 0,2	Classe 0,5
600 A	SHUN 1227	P01 3042 48
750 A	SHUN 1228	P01 3042 41
1000 A	SHUN 1229	P01 3042 42
1250 A	SHUN 1230	P01 3042 49
1500 A	SHUN 1231	P01 3042 43
2000 A	SHUN 1232	P01 3042 44
2500 A	SHUN 1233	P01 3042 45
3000 A	SHUN 1234	P01 3042 46
4000 A	SHUN 1235	P01 3042 47

## PRODUIT SUR MESURE

	Modèle	Chute de tension	Classe de précision	Intensité
	76-2	77-2		
Exemple	77-2	50 mV	Classe 0,2	800 A

# GAMME SHMI

Vaste choix pour les applications industrielles.

## DOMAINES D'UTILISATION



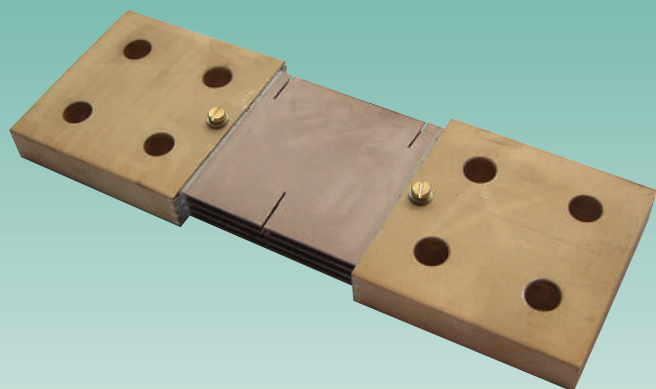
Tertiaire



Industrie



Efficacité  
énergétique



Des plages en laiton, simples à raccorder

## CARACTÉRISTIQUES GÉNÉRALES

### Classe de précision définie dans le domaine suivant :

Sur toute l'étendue de mesure

Pour une température ambiante comprise entre :

-10 °C à +35 °C (classe 0,2)

-25 °C à +40 °C (classe 0,5 et 1)

Pour une température de lame de 80 °C

Pour un courant dérivé  $\leq 5$  mA

### Calibres nominaux admis :

$I_n = 1$  A - 1,25 A - 1,5 A - 2 A - 2,5 A - 3 A - 4 A - 5 A - 6 A - 7,5 A ;

leurs multiples ou sous-multiples

### Surcharges admissibles :

En moyenne et dans des conditions normales d'utilisation

I nominal ( $I_n$ )	2 h	5 s classe 0,2	5 s classe 0,5 et 1
< 250 A	1,2 $I_n$	2 $I_n$	10 $I_n$
250 à 2000 A	1,2 $I_n$	2 $I_n$	5 $I_n$
> 2000 A	1,2 $I_n$	2 $I_n$	2 $I_n$

### Chutes de tension :

50 mV - 60 mV - 100 mV - 150 mV - 200 mV - 300 mV - 1 V

### Conformité aux normes :

Précision et facteur d'influence : CEI 60051-1 à 9

Calibres et encombrements préférentiels pour shunts 100 mV :

NFC 42-151/152/153

Gamme sans plomb : directive RoHS (2002/95/CE)



- Gamme avec un bon compromis performance/prix
- Grand choix de chute de tension
- Éléments compacts tout en respectant la dissipation thermique usuelle

## ACCESSOIRES DE MONTAGE

Lot visserie + cordon pour shunt	Référence
Calibres 1 à 25 A	2919 9901
Calibres 30 à 75 A	2919 9902
Calibre 100 A	2919 9903
Calibres 125 à 200 A	2919 9904
Calibres 250 à 500 A	2919 9905
Calibre 600 A et 750 A	2919 9906

## PRODUIT ASSOCIÉ



### Accessoires de montage

Visserie et cordon

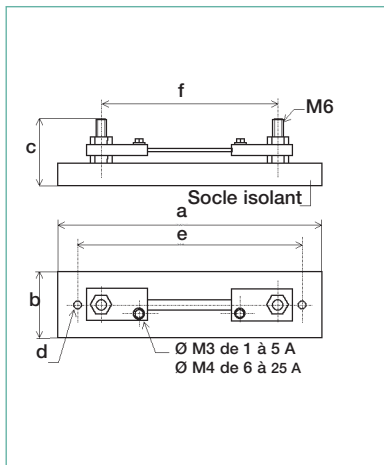
Calibres de 1 à 750 A.

page 144

## SHMI

### 1 A À 25 A RACCORD À VIS

Chute de tension : 100 mV  
Classe 0,5 et 1



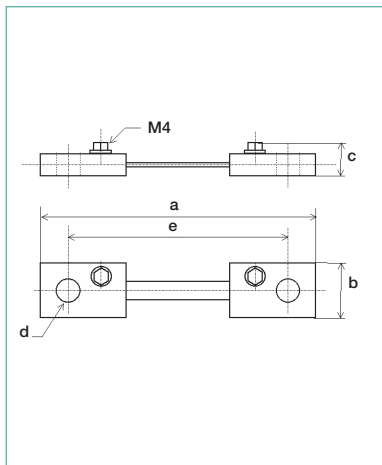
Dimensions (mm)

Intensité	a	b	c	d	e	f
1 A	162	25	40	3,5	152	110
2 A	162	25	40	3,5	152	110
2,5 A	162	25	40	3,5	152	110
3 A	162	25	40	3,5	152	110
4 A	162	25	40	3,5	152	110
5 A	162	25	40	3,5	152	110
6 A	162	25	40	3,5	152	110
7,5 A	162	25	40	3,5	152	110
10 A	162	25	40	3,5	152	110
15 A	162	25	40	3,5	152	110
20 A	162	25	40	3,5	152	110
25 A	162	25	40	3,5	152	110

## SHMI

### 30 A À 750 A RACCORD À OEIL

Chute de tension : 100 mV  
Classe 0,5 et 1



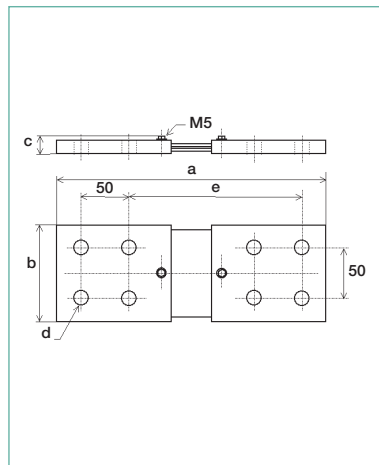
Dimensions (mm)

Intensité	a	b	c	d	e
30 A	150	16	10	8,5	130
40 A	150	16	10	8,5	130
50 A	150	16	10	8,5	130
60 A	150	16	10	8,5	130
75 A	150	16	10	8,5	130
100 A	150	21	10	8,5	130
125 A	150	32	10	8,5	130
150 A	150	32	10	8,5	130
200 A	150	32	14	8,5	130
250 A	210	52	13	14,5	180
300 A	210	52	13	14,5	180
400 A	210	52	17	14,5	180
500 A	210	52	17	14,5	180
600 A	210	52	22	14,5	180
750 A	210	52	22	14,5	180

## SHMI

### 1000 A À 6000 A RACCORD SUR BLOC POUR BARRE

Chute de tension : 100 mV  
Classe 0,5 et 1



Dimensions (mm)

Intensité	a	b	c	d	e
1000 A	290	100	20	14,5	190
1250 A	290	100	25	14,5	190
1500 A	290	100	25	14,5	190
2000 A	290	100	35	14,5	190
2500 A	290	100	45	14,5	190
3000 A	290	100	45	14,5	190
4000 A	330	150	45	16,5	230
5000 A	330	150	45	16,5	230
6000 A	330	150	45	16,5	230

## POUR COMMANDER

Référence en 100 mV

Intensité	Classe 0,5	Classe 1
1 A	2901 0301	2901 0101
2 A	2901 0303	2901 0103
2,5 A	2901 0304	2901 0104
3 A	2901 0305	2901 0105
4 A	2901 0306	2901 0106
5 A	2901 0307	2901 0107
6 A	2901 0308	2901 0108
7,5 A	2901 0310	2901 0110
10 A	2901 0312	2901 0112
15 A	2901 0314	2901 0114
20 A	2901 0315	2901 0115
25 A	2901 0316	2901 0116

Référence en 100 mV

Intensité	Classe 0,2	Classe 0,5
30 A	2901 0317	2901 0117
40 A	2901 0318	2901 0118
50 A	2901 0319	2901 0119
60 A	2901 0321	2901 0121
75 A	2901 0323	2901 0123
100 A	2901 0325	2901 0125
125 A	2901 0326	2901 0126
150 A	2901 0328	2901 0128
200 A	2901 0330	2901 0130
250 A	2901 0331	2901 0131
300 A	2901 0333	2901 0133
400 A	2901 0335	2901 0135
500 A	2901 0336	2901 0136
600 A	2901 0338	2901 0138
750 A	2901 0340	2901 0140

Référence en 100 mV

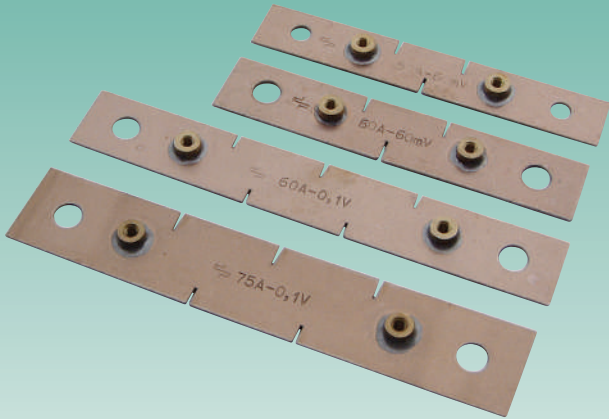
Intensité	Classe 0,2	Classe 0,5
1000 A	2901 0361	2901 0161
1250 A	2901 0362	2901 0162
1500 A	2901 0363	2901 0163
2000 A	2901 0364	2901 0164
2500 A	2901 0365	2901 0165
3000 A	2901 0366	2901 0166
4000 A	2901 0368	2901 0168
5000 A	2901 0369	2901 0169
6000 A	2901 0370	2901 0170

## PRODUIT SUR MESURE

	Modèle	Chute de tension	Classe de précision	Intensité
	SHMI			
Exemple	SHMI	50 mV	Classe 0,5	3000 A

# GAMME SHEL ET SHMO

En petite puissance, tout pour faciliter la mise en œuvre.



## CARACTÉRISTIQUES GÉNÉRALES

**Classe de précision 1 définie dans le domaine suivant :**

Sur toute l'étendue de mesure  
 Pour une température ambiante comprise entre -25 °C à +40 °C  
 Pour une température de lame de 80 °C  
 Pour un courant dérivé  $\leq 5$  mA

**Calibres nominaux admis :**

$I_n = 1$  A - 1,25 A - 1,5 A - 2 A - 2,5 A - 3 A - 4 A - 5 A - 6 A - 7,5 A ;  
 leurs multiples ou sous-multiples  
 maxi 300A en SHEL et 60A en SHMO

**Calibres nominaux admis :**

I nominal (In)	2 h	5 s
< 250 A	1,2 In	10 In
> 250 A	1,2 In	5 In

**Surcharges admissibles :**

En moyenne et dans des conditions normales d'utilisation

**Conformité aux normes :**

Précision et facteur d'influence : CEI 60051-1 à 9  
 Gamme sans plomb : directive RoHS (2002/95/CE)

## DOMAINES D'UTILISATION



Tertiaire



Industrie

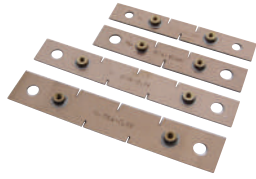


Efficacité  
énergétique

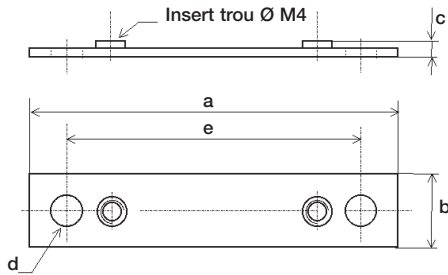


- Gamme la plus économique par construction (SHEL) par la simplicité de mise en œuvre (SHMO)
- Raccord direct sur l'élément de mesure (SHEL)
- Boîtier modulaire, 1 V, pour montage simple et rapide (SHMO)

## SHEL



Chute de tension : 100 mV Classe 1



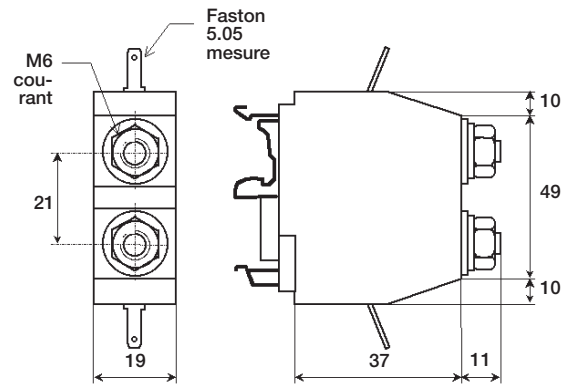
Dimensions (mm)

Intensité	a	b	c	d	e
10 A	150	10	5	6,5	122
15 A	150	12	5	6,5	122
20 A	150	12	5	6,5	122
25 A	150	15	5	6,5	122
30 A	150	15	5	6,5	122
40 A	150	15	5	6,5	122
50 A	150	20	5	6,5	122
60 A	150	25	5	8,5	122
75 A	150	30	5	8,5	122
100 A	150	20	6	8,5	122
125 A	150	25	6	8,5	122
150 A	150	30	6	8,5	122
200 A	150	40	6	10,5	122
250 A	150	50	6	10,5	122
300 A	150	60	6	10,5	122

## SHMO



Chute de tension : 100 mV Classe 1



## POUR COMMANDER

Référence en 100 mV

Intensité	Classe 1
10 A	2901 0246
15 A	2901 0247
20 A	2901 0227
25 A	2901 0228
30 A	2901 0229
40 A	2901 0230
50 A	2901 0231
60 A	2901 0232
75 A	2901 0233
100 A	2901 0235
125 A	2901 0236
150 A	2901 0237
200 A	2901 0238
250 A	2901 0239
300 A	2901 0248

Référence en 100 mV

Intensité	Classe 1
1 A	2925 0101
5 A	2925 0107
10 A	2925 0112
15 A	2925 0114
20 A	2925 0115
25 A	2925 0116
30 A	2925 0117
40 A	2925 0118
50 A	2925 0119
60 A	2925 0121

## PRODUIT SUR MESURE

	Modèle	Chute de tension	Classe de précision	Intensité
	SHEL SHMO			
Exemple	SHEL	50 mV	Classe 1	80 A



**SUPERVISION DES RÉSEAUX ET MESURES PHYSIQUES**

# **CONVERTISSEURS**



- 150 PANORAMIQUE DE GAMME
- 155 GUIDE D'AIDE AU CHOIX
- 156 CONVERTISSEURS NUMÉRIQUES
- 172 CONVERTISSEURS ANALOGIQUES
- 184 SOLUTION DE COMMUNICATION

COMPTEURS ET CENTRALE  
DE MESURE

SURVEILLANCE DES RÉSEAUX  
DE LA BT A LA HT

TRANSFORMATEURS DE  
COURANT ET SHUNTS

CONVERTISSEURS

INDICATEURS ET  
SYNCHROCOUPLEURS

RELAIS AUXILIAIRES

MARINE CIVILE ET MILITAIRE

SERVICES ET FORMATIONS

# CONVERTISSEURS

## CONVERTISSEURS NUMÉRIQUES

1, 2, 3 ou 4 sorties analogiques configurables / Classe 0,1  
1 sortie numérique Ethernet ou RS485

Vac	Uac	Iac	P	Q	S	F	FP
Tanφ	Cosφ	φ	φU	φV			



### TRIAD 2 Configurés en usine Grandeurs alternatives

Convertisseurs numériques programmables  
1 à 4 sorties analogiques.  
Classe de précision configurable.  
page 156



### TRIAD 2 Configurable via TRIADJUST 2 Grandeurs alternatives

Convertisseurs numériques programmables  
1 à 4 sorties analogiques.  
Classe de précision configurable.  
page 156

## CONVERTISSEURS ANALOGIQUES

Pour environnement nucléaire



### T82N 1 sortie analogique / classe 0,5

Une réponse aux exigences du marché nucléaire.  
page 172

Vac	Iac	P	Q	F	FP
T°C	Vdc	Idc			

## SOLUTION DE COMMUNICATION

Pour environnement nucléaire



### ELINK 61850 Passerelle ModBus/CEI 61850

Pour convertisseurs TRIAD 2.  
page 184

Vac	Iac	P	Q	F	FP
-----	-----	---	---	---	----

## DOMAINES D'UTILISATION

---



Production  
d'énergie



Transport  
& distribution  
d'énergie



Nucléaire



Marine

COMPTEURS ET CENTRALE  
DE MESURE

SURVEILLANCE DES RÉSEAUX  
DE LA BT A LA HT

TRANSFORMATEURS DE  
COURANT ET SHUNTS

CONVERTISSEURS

INDICATEURS ET  
SYNCHROCOUPLEURS

RELAIS AUXILIAIRES

MARINE CIVILE ET MILITAIRE

SERVICES ET FORMATIONS

# INFOS & CONSEILS

## LES CONVERTISSEURS



Les convertisseurs mesurent des grandeurs alternatives, continues ou physiques, et les transmettent en un signal analogique de calibre standard (Vcc ou mA).

## CONFIGURÉS EN USINE OU CONFIGURABLE PAR L'UTILISATEUR ?

### Configuré en usine

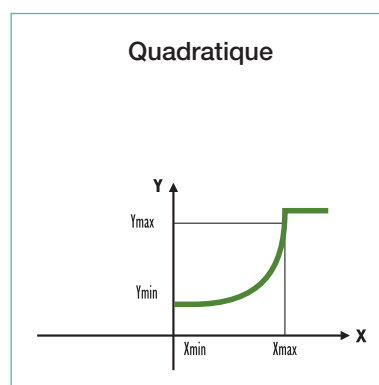
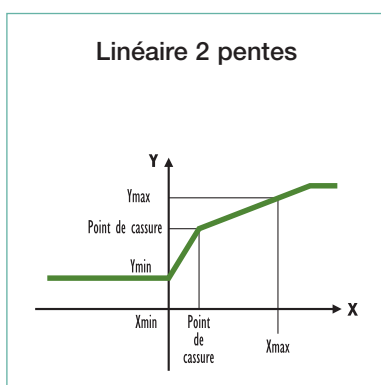
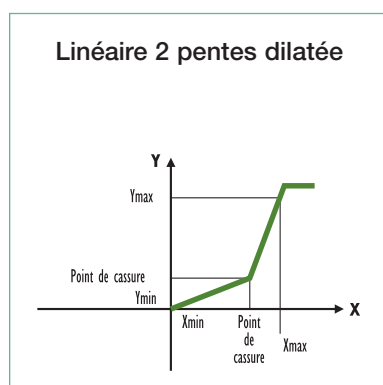
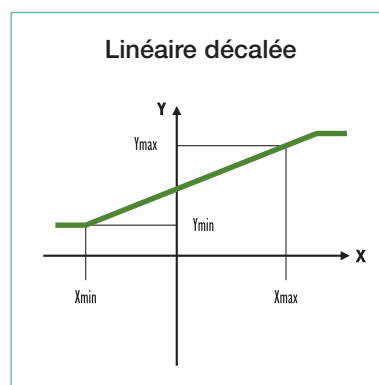
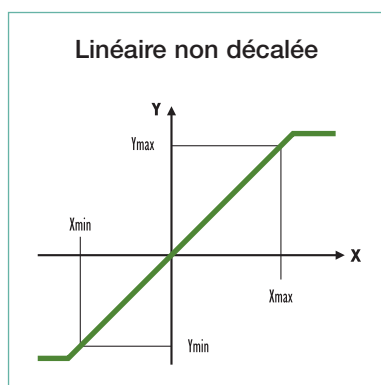
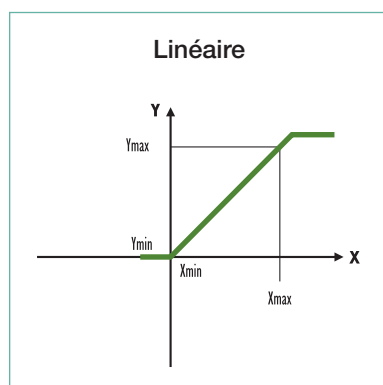
Si les caractéristiques des mesures à effectuer sont connues, on pourra se diriger vers un convertisseur **configuré en usine**.

### Configurable par l'utilisateur

Si les caractéristiques des mesures ne sont pas connues précisément, préférez un convertisseur **configurable par l'utilisateur**. Vous pourrez ainsi le configurer lorsque vous serez en possession des caractéristiques de vos mesures et modifier le produit sur place si ces caractéristiques évoluent.



## QUELLES COURBES DE TRANSFERT CHOISIR ?



## CLASSE DE PRÉCISION ET NORME CEI 688

La norme CEI 688 définit la classe de précision comme étant les limites de l'erreur intrinsèque exprimées en pourcentage de l'intervalle de sortie.

### Exemple :

Pour une étendue de mesure 0-1000 kW, un intervalle de sortie de 16 mA (sortie 4-20 mA) et une classe de précision de 0,2, l'erreur intrinsèque est de :

$$\frac{0,2}{100} \times 16 \text{ mA} = \pm 0,032 \text{ mA}$$

Soit une incertitude sur la mesure de  $\pm 2$  kW sur toute l'étendue de mesure 0-1000 kW.

## SPÉCIFICATIONS EDF TYPE HN 44-S-80 ET CEI 61000-6-5

Lors de la conception de nos produits, nous prenons en compte les exigences et contraintes liées aux spécifications techniques d'EDF dans l'optique de répondre à des environnements sévères.

- centrales électriques
- postes d'interconnexions
- postes sources

Répondre aux exigences du premier fournisseur français d'électricité permet à CHAUVIN ARNOUX ENERGY d'être reconnu sur le plan national mais aussi à l'international.

## AVANTAGES DE LA SORTIE ANALOGIQUE

---

### Universalité

La nature du signal de sortie du convertisseur de mesure autorise le raccordement facile et rapide du signal à de multiples types d'appareils (enregistreurs, régulateurs, calculateurs, indicateurs analogiques ou numériques, relais de mesures, automates, RTU...).

### Temps de réponse

Le temps de réponse d'une sortie analogique permet une visualisation en temps réel de l'ensemble des paramètres électriques (par exemple pour les applications de télé-conduite, de dispatching, de régulation et de contrôle de process industriels).

### Tenue aux perturbations

Les signaux analogiques (des sorties courant notamment) sont peu sujets aux perturbations électromagnétiques. Une simple paire blindée permet de conduire le signal de sortie sur de très longues distances (plusieurs centaines de mètres sans amplification du signal).

### Fiabilité

La technologie du convertisseur analogique bénéficie de plusieurs dizaines d'années d'application, d'utilisation et de retours d'expérience dans des domaines aussi divers que l'industrie, le tertiaire, ou la conduite des réseaux électriques (dispatching).

## AVANTAGES DU CONVERTISSEUR PROGRAMMABLE

---

Le logiciel de configuration associé aux convertisseurs permet d'adapter au mieux et à tout moment l'ensemble des caractéristiques de ces convertisseurs aux besoins de l'application.

### Réduction des stocks et des coûts de maintenance

Un convertisseur configurable peut remplacer n'importe quel autre produit en cas de besoin, ce qui contribue à réduire les stocks dans le cadre de la maintenance.

### Produits échangeables rapidement

La configurabilité rend l'échange d'un produit très rapide, ce qui permet de réduire encore les temps de maintenance.

### Adaptation aux évolutions de l'installation

Le convertisseur configurable peut être modifié à tout moment, notamment en cas de changement des caractéristiques initiales ou de manque d'informations préalables.

## AVANTAGES DE LA SORTIE NUMÉRIQUE

---

### Accès à distance pour une maintenance facilitée

Les sorties numériques permettent de créer un réseau communiquant afin de configurer à distance les paramètres des produits.

### Télérelève

Via les commandes disponibles dans le mapping ModBus, un convertisseur peut être exploité à travers un système de supervision numérique et télérelève, sur un même bus, toutes les grandeurs électriques disponibles par produits.

### Des fonctions en plus

Les sorties numériques dans nos convertisseurs permettent d'accéder à des fonctions jusqu'alors impossibles, comme des fonctions d'alarmes, d'horodatages ou d'index d'énergie.

# CHOISIR SON CONVERTISSEUR

## TRIAD 2

page 156



## T82N

page 172



Mesures		
Iac	■	■
Vac	■	■
Uac	■	
Vdc		■
Idc		■
P	■	■
Q	■	■
S	■	
F	■	■
FP	■	■
Cosφ	■	
Tanφ	■	
φ	■	
φ (U' - U'')	■	
T°		■
kWh	■	
kVArh	■	
kVAh	■	
Déséquilibre Courant/tension	■	
Options		
Nombre de sorties analogiques	4	1
RS485	■	
Ethernet	■	
Sortie impulsion		
Sortie alarme		
Sortie relais	■	
Programmable	■	
Version embrochable		■
Auto-alimenté	(1)	

(1) Par rebouclage de la tension d'entrée

COMPTEURS ET CENTRALE  
DE MESURE

SURVEILLANCE DES RÉSEAUX  
DE LA BT À LA HT

TRANSFORMATEURS DE  
COURANT ET SHUNTS

CONVERTISSEURS

INDICATEURS ET  
SYNCHROCOUPLEURS

RELAIS AUXILIAIRES

MARINE CIVILE ET MILITAIRE

SERVICES ET FORMATIONS

# GAMME TRIAD 2

Convertisseurs numériques programmables  
1 à 4 sorties analogiques.  
Classe de précision configurable.



## DOMAINES D'UTILISATION



Production  
d'énergie



Transport  
& distribution  
d'énergie



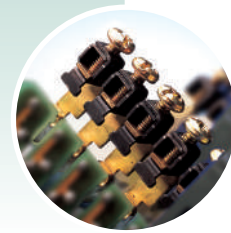
Marine



Multifonction, économique :  
4 fonctions dans le même boîtier



Communication :  
Ethernet, RS 485 ou tête optique



Accessibilité, sécurité : bornes  
largement dimensionnées  
Circuits isolés



Ergonomique : fixation aisée  
sur rail DIN ou sur tableau

## Caractéristiques générales

**Grandeurs mesurées :** 1, 2, 3, 4 à choisir parmi I, V, U, F, FP, P, Q, S,  $\cos\phi$ ,  $\phi$ ,  $\phi U$ ,  $\phi V$ ,  $\tan\phi$

**Configuration du TRIAD 2 :** en usine ou par l'utilisateur grâce au logiciel TRIADJUST 2

**Précision (configurable) :** classe 0,1/0,15/0,2/0,5/1

**Entrées courants :** 1 A et 5 A

**Entrées tensions :** de 100 à 480 V (ph-ph)  
ou  $100/\sqrt{3}$  à  $480/\sqrt{3}$  V (ph-N)

**Courbes de transfert :** linéaire, 2 pentes ou quadratique

**Signaux de sorties :**  $\pm 1\text{mA}$ ,  $\pm 5\text{mA}$ ,  $\pm 20\text{mA}$ ,  $\pm 1\text{V}$ ,  $\pm 10\text{V}$

**Temps de réponse** jusqu'à 50 ms

**Fréquence d'utilisation :** 50 ou 60 Hz

**Source auxiliaire large dynamique :** 80 à 265 V ac/dc  
ou 19 à 58 Vdc

**Conformité directive CE**

**Technologie numérique**



- Jusqu'à 4 sorties analogiques programmables
- Isolement 4 KV
- Configurable et modifiable : via le logiciel TRIADJUST 2
- Précision ajustable en classe 0,1 selon CEI 60688
- Sortie numérique en option

## CONFIGURABLE EN USINE

- Le convertisseur livré est prêt à fonctionner et peut être raccordé au réseau électrique et délivre des signaux de sortie calibrés à votre installation.
- Pour cela, il suffit de connaître exactement les caractéristiques de votre installation électrique :
  - Type de réseau : monophasé, biphasé, équilibré ou non équilibré 3 ou 4 fils.
  - Type de raccordements électriques.
  - Nombre de grandeurs électriques à mesurer : 1, 2, 3 ou 4.
  - Étendues de mesure précises des grandeurs d'entrées/sorties à mesurer.

Une configuration usine peut à tout moment être modifiée par un utilisateur via le logiciel TRIADJUST 2, si les caractéristiques du réseau électrique évoluent.

## ENVIRONNEMENT ET NORMES

Immunité CEM (Norme de référence : CEI 60688, CEI 61326-1, CEI 61000-6-5)	
Tension de choc selon CEI 61000-4-5	2 kV en mode différentiel 4 kV en mode commun
Onde oscillatoire selon CEI 61000-4-12	1 kV en mode différentiel 2,5 kV en mode commun
Transitoire électrique rapide en salves selon CEI 61000-4-4	2 kV sur l'alimentation 2 kV sur les entrées/sorties
Décharge électrostatique selon CEI 61000-4-2	8 kV dans l'air 6 kV au contact
Champ rayonné EM selon CEI 61000-4-3	10 V/m (80 Mhz à 3 GHz)
Creux de tension selon CEI 61000-4-11	30 % de réduction pendant 20 ms 60 % de réduction pendant 1 s
Coupures de tension selon CEI 61000-4-11	100 % de réduction pendant 100 ms 100 % de réduction pendant 1 s

Émission CEM	
Rayonnée et conduite	Selon CISPR11
Climatiques (CEI 60068 2-1 / 2-2 / 2-30)	
Températures d'utilisation	-10°C à +55°C
Températures de stockage	-40°C à +70°C
Humidité relative	≤ 95% à 55°C
Sécuritaires (CEI 61010-1)	
Catégorie d'installation	3
Degré de pollution	2
Tenue au feu	UL94, sévérité VO
Mécaniques (CEI 60068 2-6 / 2-27 / 2-29 / 2-32 / 2-63)	
Indice de protection	IP 20
Chocs mécaniques	CEI 60068-2-27
Vibrations	CEI 60068-2-6
Chute libre avec emballage	NF H0042-1

## ACCESSOIRES DE MONTAGE

Modèle	Référence
Fixation tableau pour T1xy	ACCT 1007
Fixation tableau pour T3xy	ACCT 1006

## CONFIGURABLE VIA TRIADJUST 2

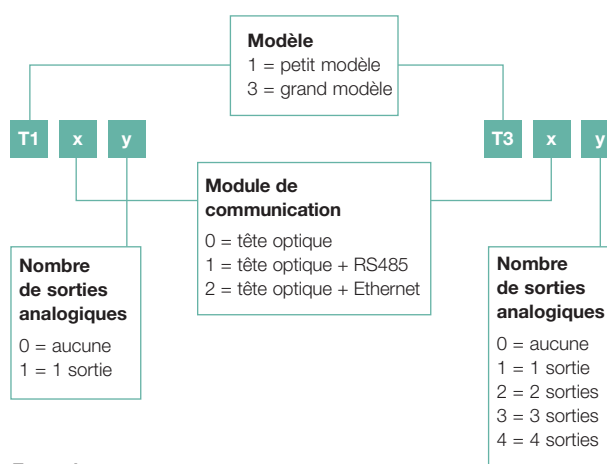
- Avec le logiciel TRIADJUST 2 et l'un des 3 modes de communication disponibles (Ethernet, RS485 ou tête optique) vous configurez l'ensemble des paramètres qui caractérisent un convertisseur TRIAD 2.
- Pour cela il suffit de choisir simplement un modèle en fonction de votre installation électrique :
  - Type de réseau : monophasé, biphasé, triphasé équilibré ou non équilibré 3 ou 4 fils.
  - Nombre de sorties analogiques désirées (1, 2 3 ou 4).
  - Valeur de la source auxiliaire.
- Vous avez ensuite la liberté de paramétrer à volonté le convertisseur TRIAD 2 qui vous est livré et d'éditer les étiquettes autocollantes correspondant aux paramètres programmés.

## BOÎTIER

Masse	320 g (T1xy) / 700 g (T3xy)
Montage	Rail DIN 43700 ou fixation tableau
Raccordement	Bornes à étrier mobile par vis pour conducteurs de 6 mm <sup>2</sup> monobrins ou 4 mm <sup>2</sup> multibrins

## IDENTIFICATION MATÉRIELLE

Les TRIAD 2 T1xy et T3xy sont entièrement configurables via le logiciel TRIADJUST 2 qui permet à l'utilisateur de modifier jusqu'au dernier moment les caractéristiques de ses produits.



### Exemple :

T314 = TRIAD 2 grand modèle avec tête optique et RS485  
+ 4 sorties analogiques

Réseau	Fonction	modèle T1xy	modèle T3xy
Mono	V	■	■
	I	■	■
	F	■	■
	P	■	■
	Q	■	■
	S	■	■
	FP	■	■
	Tanφ	■	■
	Cosφ	■	■
	φ	■	■
Energies*	■	■	
TE 3 fils	U12, U23, U31	■	■
	I1, I2, I3	■	■
	F	■	■
	Pt	■	■
	Qt	■	■
	St	■	■
	FPt	■	■
	Tanφ	■	■
	Cosφt	■	■
	φt	■	■
Energies*	■	■	
TE 4 fils	V1, V2, V3	■	■
	U12, U23, U31	■	■
	I1, I2, I3	■	■
	F	■	■
	P1, P2, P3, Pt	■	■
	Q1, Q2, Q3, Qt	■	■
	S1, S2, S3, St	■	■
	FP1, FP2, FP3, FPt	■	■
	Tanφ	■	■
	Cos (φ1, φ2, φ3, φt)	■	■
φ1, φ2, φ3, φt	■	■	
Energies*	■	■	
TNE 3/4 fils	V1, V2, V3	■	■
	U12, U23, U31	■	■
	I1, I2, I3	■	■
	F	■	■
	P1, P2, P3, Pt	■	■
	Q1, Q2, Q3, Qt	■	■
	S1, S2, S3, St	■	■
	FP1, FP2, FP3, FPt	■	■
	Tanφ	■	■
	Cos (φ1, φ2, φ3, φt)	■	■
	φ1, φ2, φ3, φt	■	■
	φ (U12/U23, U23/U31, U31/U12)	■	■
	φ (V1/V2, V2/V3, V3/V1)	■	■
Déséquilibre courant	■	■	
Energies*	■	■	
Biphasé	V1, V2	■	■
	U12	■	■
	I1, I2	■	■
	F	■	■
	P1, P2, Pt	■	■
	Q1, Q2, Qt	■	■
	S1, S2, St	■	■
	FP1, FP2, FPt	■	■
	Tanφ	■	■
	Cos (φ1, φ2, φt)	■	■
	φ1, φ2, φt	■	■
	φ (V1/V2)	■	■
	I1 signé, I2 signé	■	■
Energies*	■	■	

\* Accessible via la communication Modbus du produit

## CARACTÉRISTIQUES ÉLECTRIQUES

Entrée tension		
Valeur nominale	T1 : de 57,7 Vac à 276 Vac max. T3 : de 57,7 Vac à 480 Vac max.	
Fréquence	50 Hz : 42,5 ... 57,7 Hz 60 Hz : 51 ... 69 Hz	
Tension au primaire max mesurée	1 MV (ph-ph)	
Surcharges admissibles	T1 : 300 Vac permanent – 460 Vac / 10 s T3 : 520 Vac permanent – 800 Vac / 10 s	
Consommation	< 0,2 VA	
Impédance d'entrée	400 kΩ	
Entrées courant		
Valeur nominale	0 à 10 A max.	
Courant au primaire max mesurée	40000 A	
Surcharge admissible	50 In / 1 s	
Consommation	< 0,15 VA	
Alimentation auxiliaire		
Haut niveau	80 / 265 Vac (50/60 Hz) – 80 / 265 Vdc	
Bas niveau	19 / 58 Vdc	
Consommation	Haut niveau T1 : de 3,3 VA à 8,5 VA max. T3 : de 9 VA à 20 VA max.	Bas niveau T1 : de 3,2 W à 5,5 W max. T3 : de 5,5 W à 11 W max.
Sorties analogiques		
Valeurs nominales	Courant ± 1mA, ± 5mA, ± 20mA	Tension ± 1 V, ± 10 V
Charge résistive admissible	15 V / I <sub>o</sub> <sup>(1)</sup>	≥ 1 kΩ
Charge capacitive admissible	0,1 μF	0,1 μF
Dépassement	1,2 I <sub>o</sub> <sup>(1)</sup>	1,2 U <sub>o</sub> <sup>(1)</sup>
Onde résiduelle crête – crête	± 0,2 % de I <sub>o</sub> <sup>(1)</sup>	± 0,2 % de U <sub>o</sub> <sup>(1)</sup>
Temps de réponse	50 ms – 100 ms – 200 ms – 500 ms – 1 s	
Courbe de transfert	Linéaire, 2 pentes ou quadratique	

I<sub>o</sub>(1) = courant de sortie, U<sub>o</sub> = tension de sortie

## COMMUNICATION

	Tête optique	Ethernet	RS485
Branchement	USB (PC) Optique (produit)	RJ45	2 fils Half duplex
Protocole	MODBUS mode RTU	MODBUS / TCP mode RTU	MODBUS / JBUS mode RTU
Vitesse	38 400 bauds	10 base T	2 400 à 115 200 bauds
Parité	-	-	Paire, impaire ou sans parité
Adresses Jbus	-	-	1 à 247
Longueur de transmission	2 m	100 m	Selon EIA 485

## CARACTÉRISTIQUES MÉTROLOGIQUES

Mesures	Classes de précision sur l'étendue de mesure (selon IEC 60688)				
	Tr = 50 ms*	Tr = 100 ms*	Tr = 200 ms*	Tr = 500 ms*	Tr = 1s*
V, U, I, F, P, Q, S, FP, Tanφ, Cosφ, φ, φU, φV**	± 0,5 %	± 0,3 %	± 0,2 %	± 0,15 %	± 0,1 %

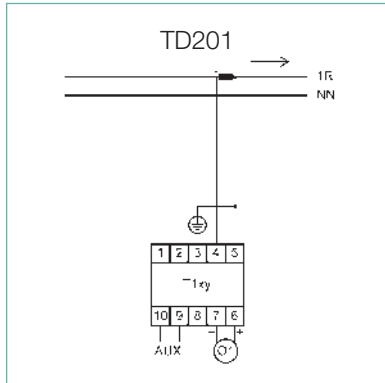
Tr : Temps de réponse pour F = 50 Hz

\* Ces valeurs peuvent changer en fonction des étendues de mesure d'entrée et de sortie

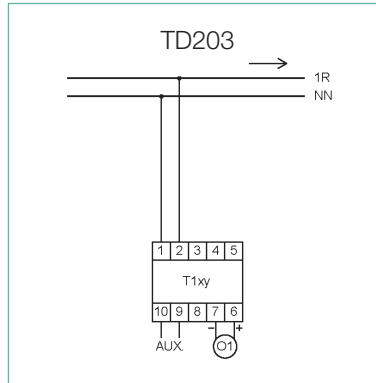
\*\* Angle de phase entre tensions pour φU et φV

## RACCORDEMENTS ÉLECTRIQUES - RÉSEAU MONOPHASÉ

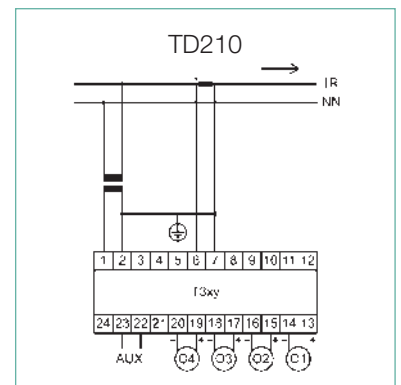
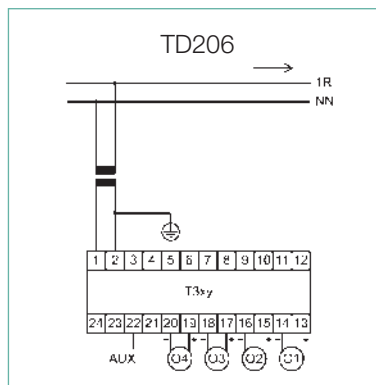
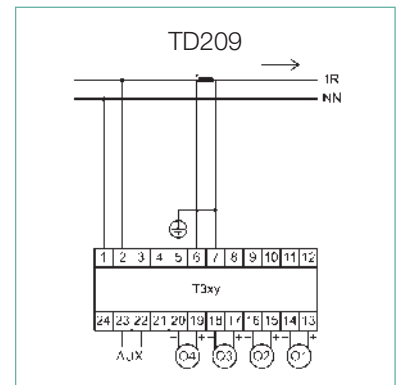
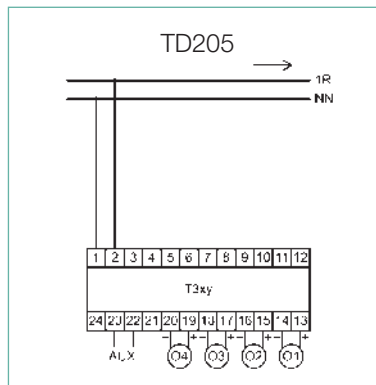
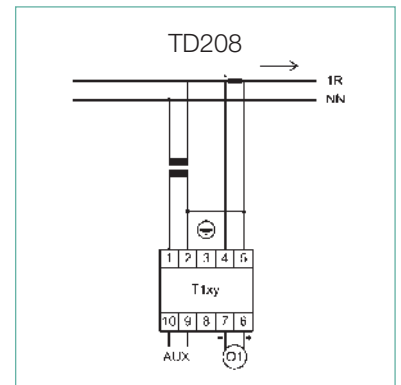
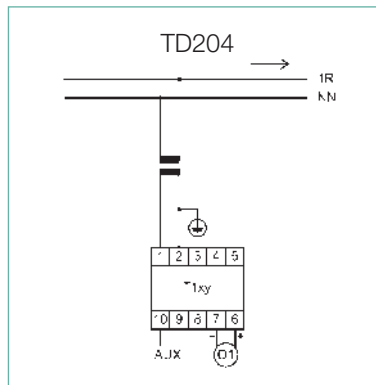
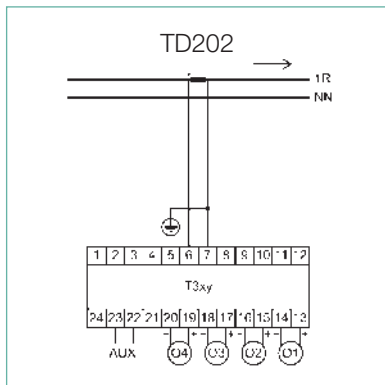
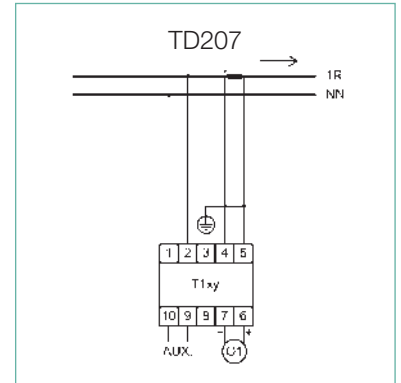
I1, F :



V1, F :

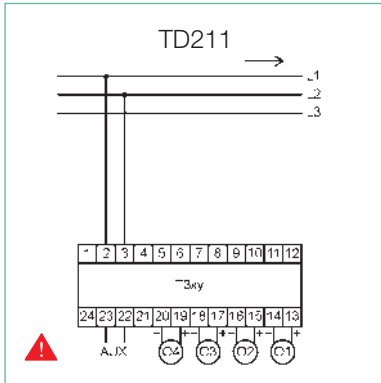


V1, I1, P1, Q1, S1, FP1, F,  
TANφ, Cosφ1, φ1 :

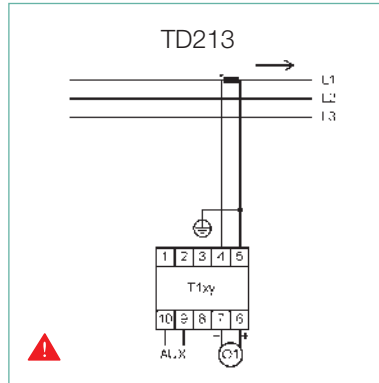


## RÉSEAU TE, 3 FILS

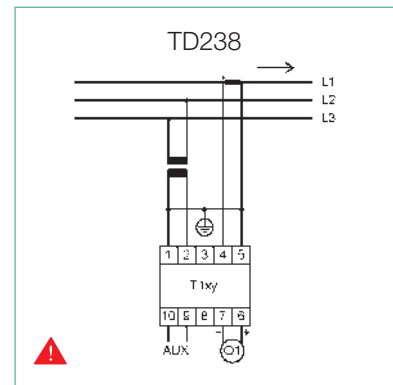
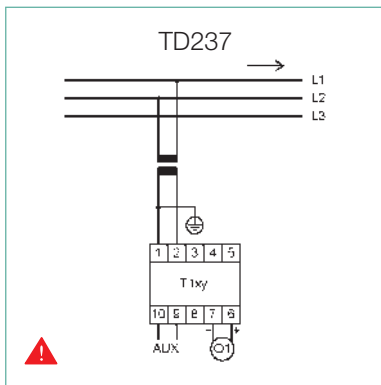
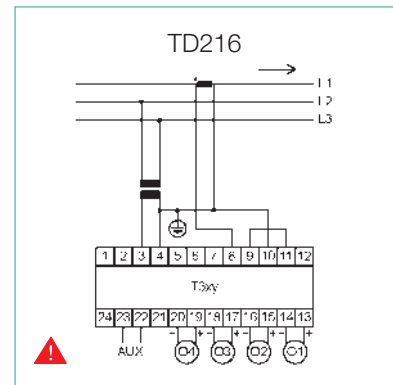
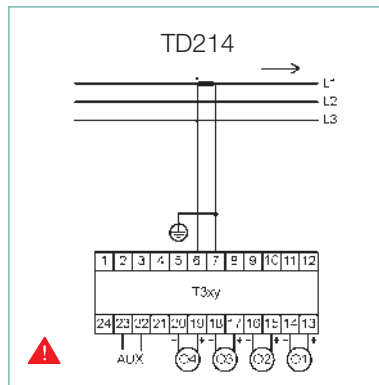
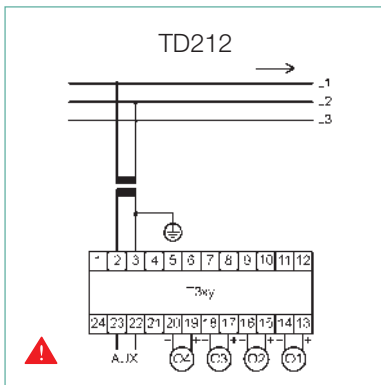
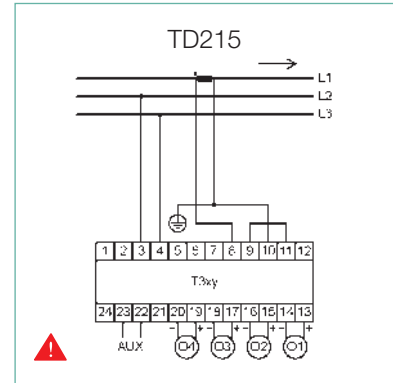
U12, U23, U31, F :



I1, I2, I3, F :



U12, U23, U31, I1, I2, I3, Pt, St, Qt, FPt, F, TANφ, Cosφt, φt :



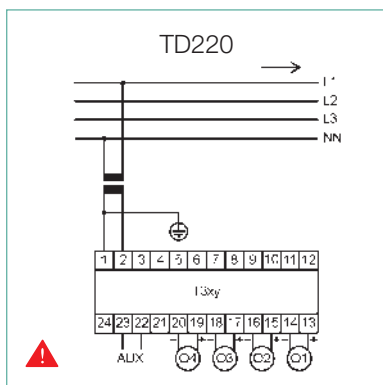
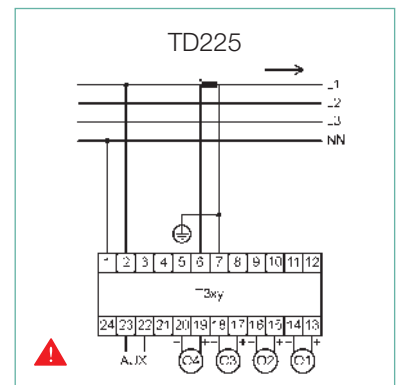
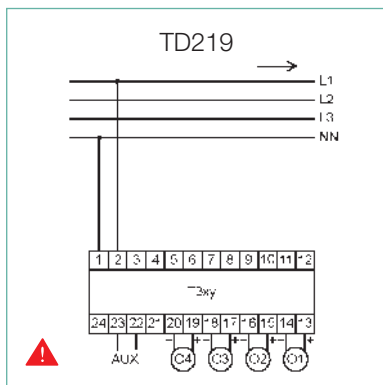
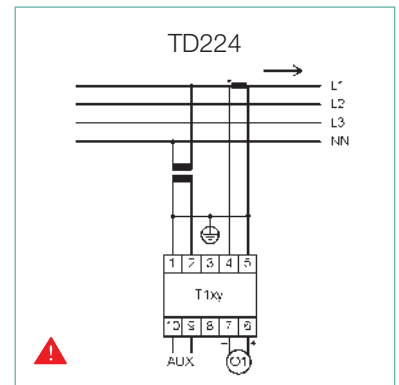
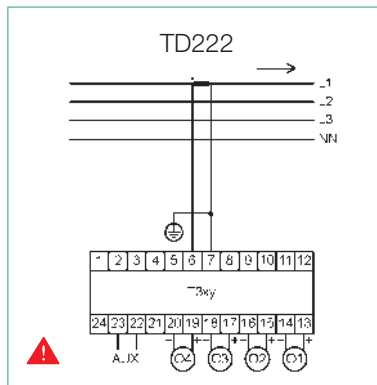
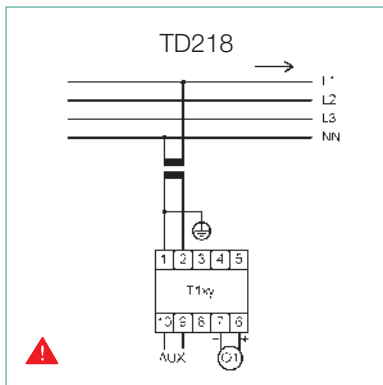
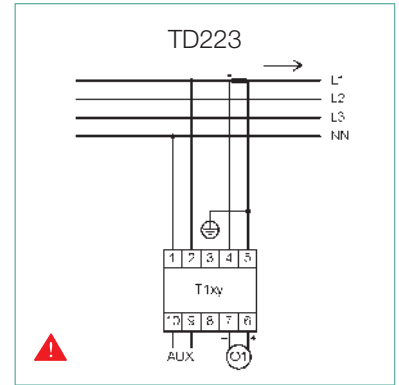
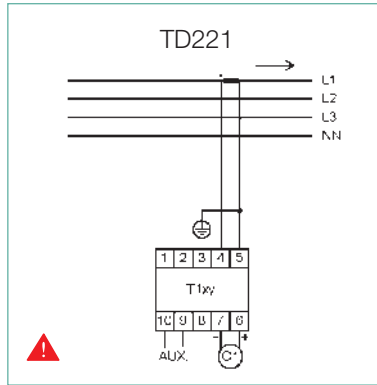
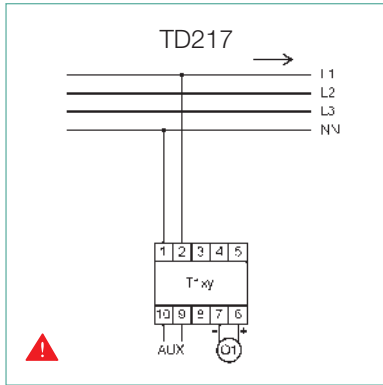
⚠ Rotation des phases autorisée

## RÉSEAU TE, 4 FILS

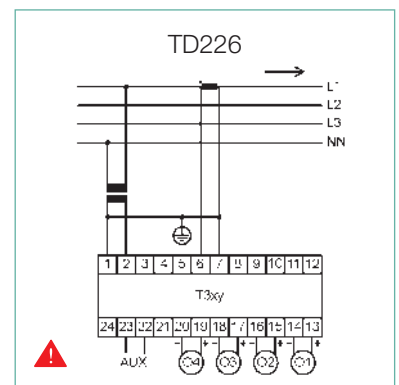
V1, V2, V3, U12, U23, U31, I1, I2, I3, P1, P2, P3, Pt, S1, S2, S3, St, Q1, Q2, Q3, Qt, FP1, Fp2, Fp3, FPt, F, TANφ, Cosφ1, Cosφ2, Cosφ3, Cosφt, φ1, φ2, φ3, φt :

V1, V2, V3, U12, U23, U31 F :

I1, I2, I3, F :

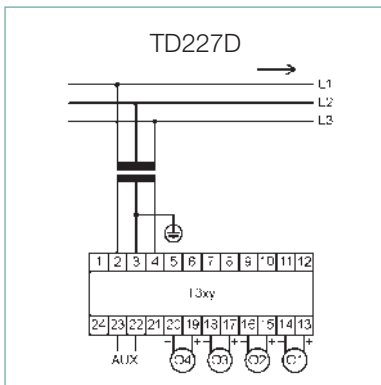
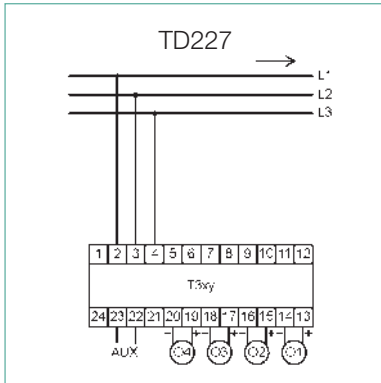


⚠ Rotation des phases autorisée

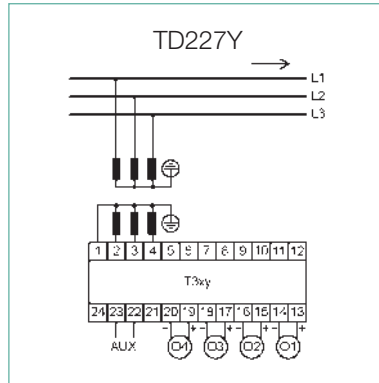


## RÉSEAU TNE, 3 FILS

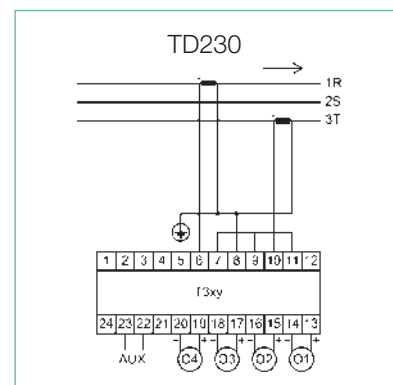
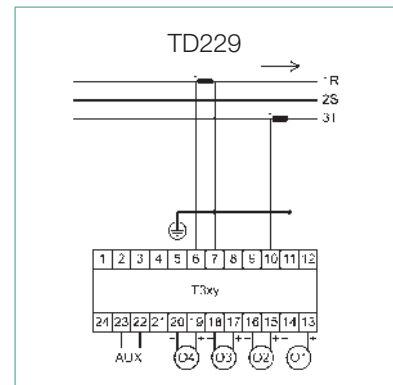
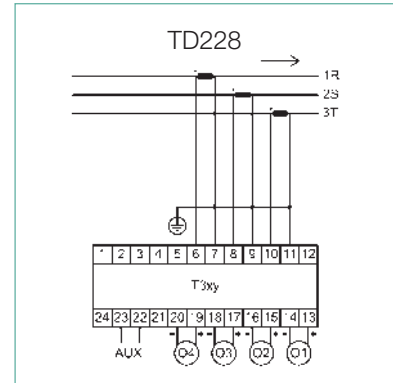
U12, U23, U31, F,  
Angle (U12/U23, U23/U31, U31/U12) :



V1, V2, V3, U12, U23, U31, F,  
Angle (V1/V2, V2/V3, V3/V1),  
Angle (U12/U23, U23/U31, U31/U12) :



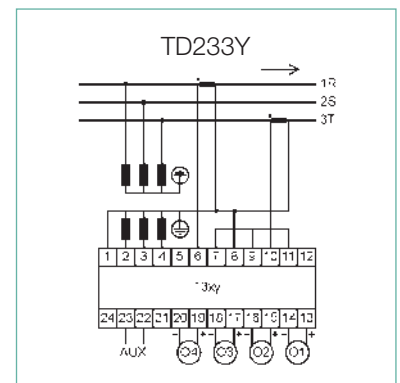
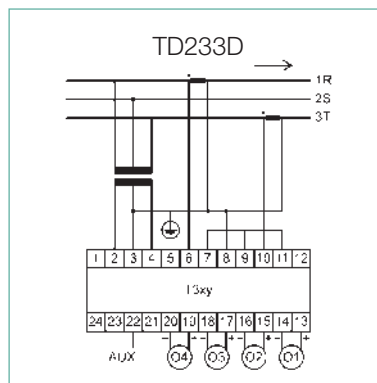
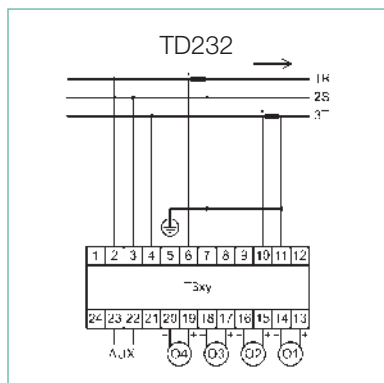
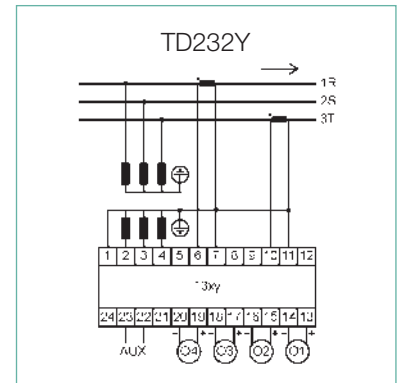
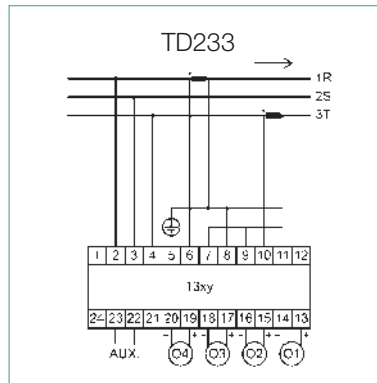
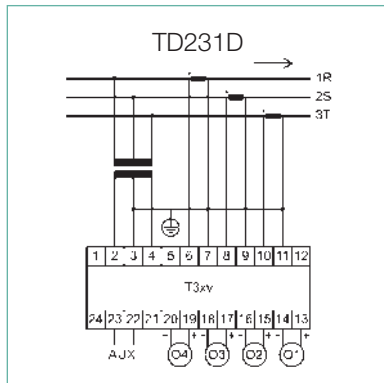
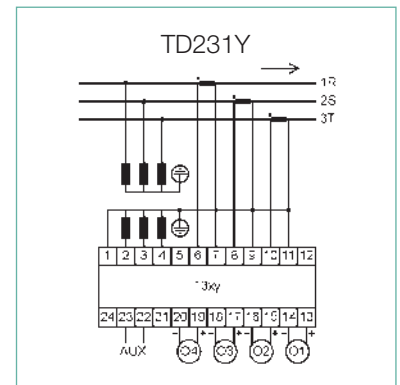
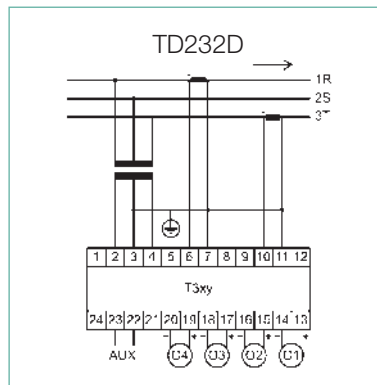
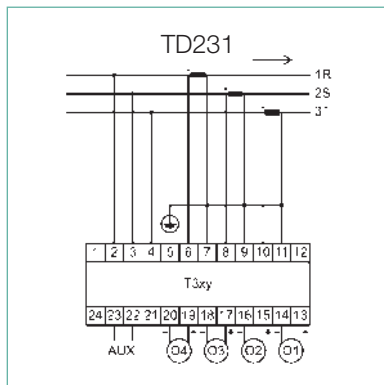
I1, I2, I3, F :



## RÉSEAU TNE, 3 FILS (SUITE)

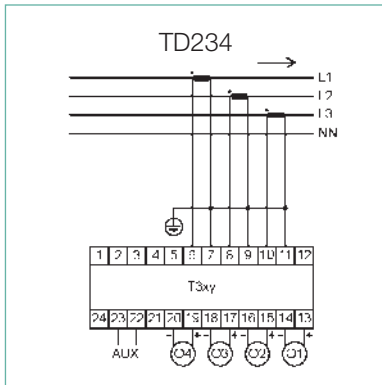
U12, U23, U31, I1, I2, I3, Pt, St, Qt, FPt, F, TAN $\phi$ ,  
Cos $\phi$ t,  $\phi$ t,  
Angle (U12/U23, U23/U31, U31/U12) :

V1, V2, V3, U12, U23, U31, I1, I2,  
I3, P1, P2, P3, Pt, S1, S2, S3, St,  
Q1, Q2, Q3, Qt, FP1, Fp2, Fp3,  
FPt, F, TAN $\phi$ , Cos $\phi$ 1, Cos $\phi$ 2,  
Cos $\phi$ 3, Cos $\phi$ t,  $\phi$ 1,  $\phi$ 2,  $\phi$ 3,  $\phi$ t,  
Angle (V1/V2, V2/V3, V3/V1),  
Angle (U12/U23, U23/U31, U31/U12) :

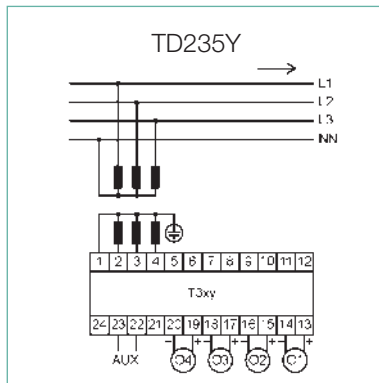
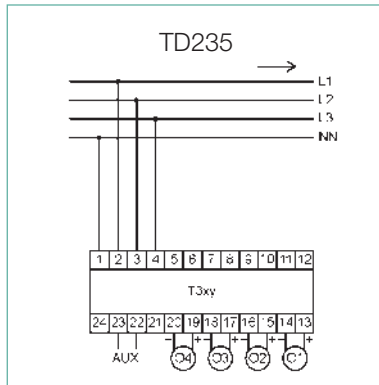


# RÉSEAU TNE, 4 FILS

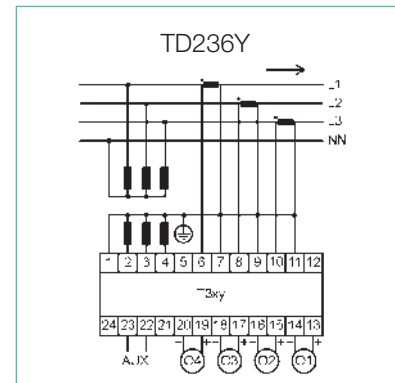
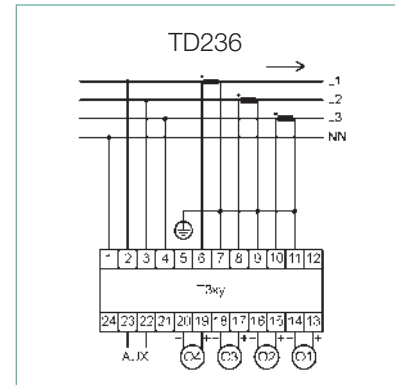
I1, I2, I3, F :



V1, V2, V3, U12, U23, U31, F,  
Angle (V1/V2, V2/V3, V3/V1),  
Angle (U12/U23, U23/U31, U31/  
U12) :

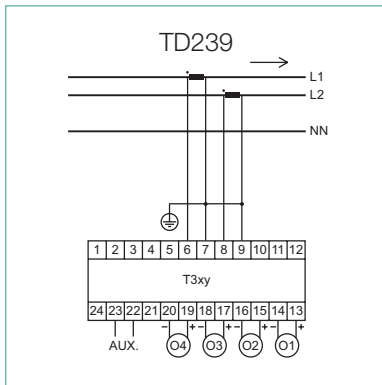


V1, V2, V3, U12, U23, U31, I1,  
I2, I3, P1, P2, P3, Pt, S1, S2,  
S3, St, Q1, Q2, Q3, Qt, FP1,  
Fp2, Fp3, FPt, F, TANφ, Cosφ1,  
Cosφ2, Cosφ3, Cosφt, φ1, φ2,  
φ3, φt  
Angle (V1/V2, V2/V3, V3/V1),  
Angle (U12/U23, U23/U31, U31/  
U12) :

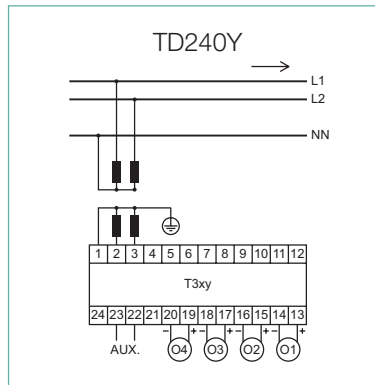


## BIPHASÉ

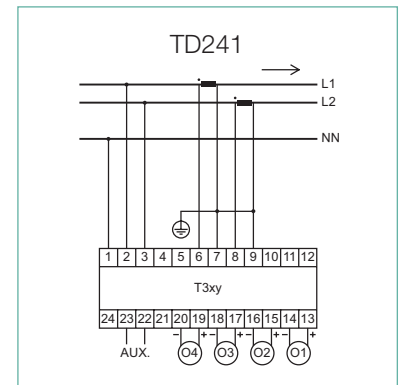
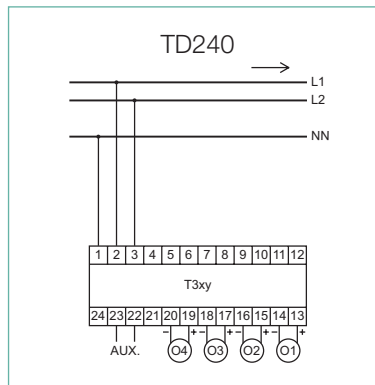
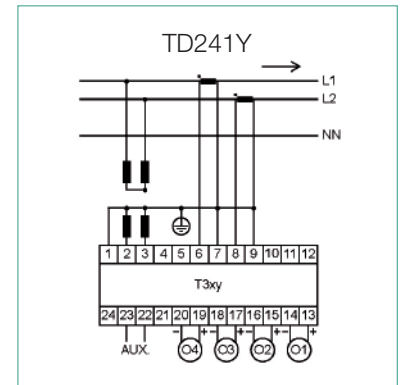
I1, I2, F :



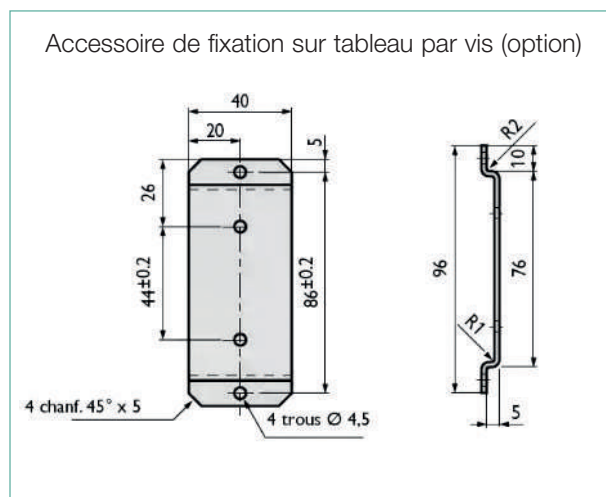
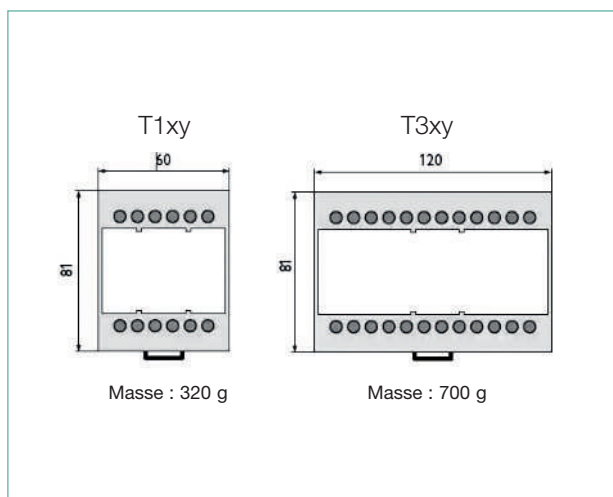
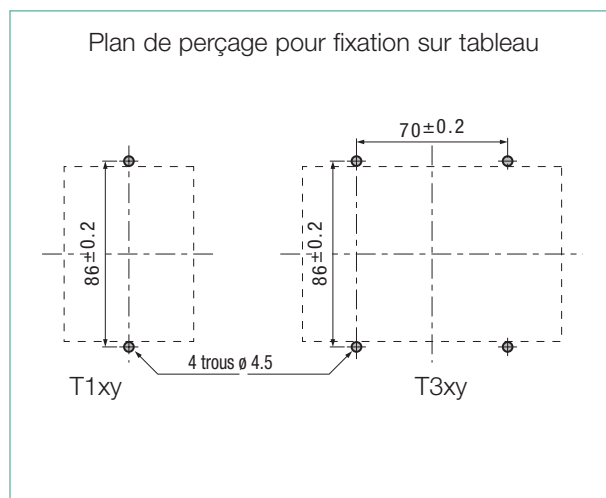
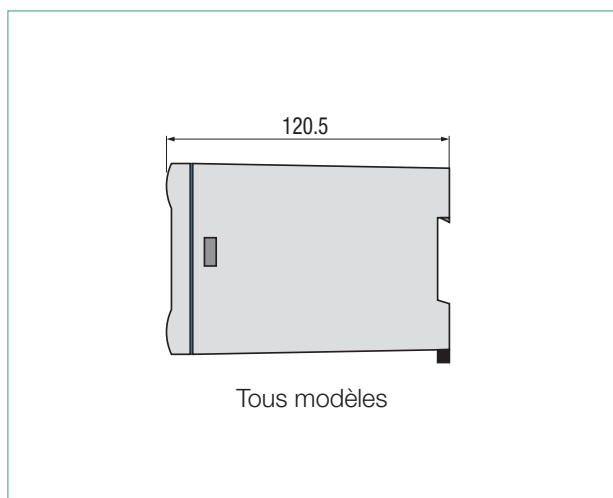
V1, V2, U12, F, Angle (V1/V2) rad,  
Angle (V1/V2) deg :



V1, V2, U12, I1, I2, P1, P2, Pt,  
Q1, Q2, Qt, S1, S2, St, FP1,  
FP2, FPt, F, tanφ, Angle (V1/V2)  
rad, Angle (V1/V2) deg, cos φ1,  
cos φ2, cosφt, φ1 Fonda rad,  
φ2 Fonda rad, φt Fonda rad, φ1  
Fonda deg, φ2 Fonda deg, φt  
Fonda. deg, Angle V1/V2 Fonda  
deg, I1 (signé), I2 (signé) :



## DIMENSIONS (EN MM)



## TRIAD 2 CONFIGURABLES VIA TRIADJUST 2

### POUR COMMANDER

			T1 – PETIT MODÈLE (60 x 81 x 120,5 mm)		T3 – GRAND MODÈLE (120 x 81 x 120,5 mm)							
			Sans tropicalisation	Avec tropicalisation	Sans tropicalisation				Avec tropicalisation			
			Nombre de sortie	Nombre de sortie	Nombre de sortie(s)				Nombre de sortie(s)			
Liaison	Sortie	Alimentation	1	1	1	2	3	4	1	2	3	4
Optique	± 20 mA	80 - 265 V AC/DC	P01380001	P01380002	P01380101	P01380103	P01380105	P01380107	P01380102	P01380104	P01380106	P01380108
		19 - 58 V DC	P01380003	P01380004	P01380109	P01380111	P01380113	P01380115	P01380110	P01380112	P01380114	P01380116
	± 10 V	80 - 265 V AC/DC	P01380005	P01380006	P01380117	P01380119	P01380121	P01380123	P01380118	P01380120	P01380122	P01380124
		19 - 58 V DC	P01380007	P01380008	P01380125	P01380127	P01380129	P01380131	P01380126	P01380128	P01380130	P01380132

## TRIAD 2 CONFIGURÉS EN USINE

### 1 - Modèle - Fréquence

T1	Petit modèle – 1 sortie analogique
T3	Grand modèle – 1 à 4 sortie(s) analogique(s)
0	50 Hz
1	60 Hz

### 2 - Réseau

0	Monophasé
1	TE, 3 fils
2	TE, 4 fils
3	TNE, 3 fils
4	TNE, 4 fils
5	Diphasé

### 3 - Communication - Raccordement électrique

0	Sans
1	RS485
2	Ethernet

Indiquer le numéro de schéma. Ex. TD204

### 4 - Alimentation

0	80-265 Vac / 110-375 Vdc
1	19-58 V DC

### 5 - Tropicalisation

0	Sans
1	Avec

### 6 - Entrées

Tension	Indiquer la tension à mesurer ou le rapport VT
Courant	Indiquer le courant à mesurer ou le rapport CT

### 7 - Nombre de sorties analogiques

0	Sans (choisir une communication au minimum)
1	1 sortie
2	2 sorties (seulement sur modèle T3)
3	3 sorties (seulement sur modèle T3)
4	4 sorties (seulement sur modèle T3)

### 8 - Sorties analogiques

Indiquer pour chaque sortie :

a-	Grandeur à mesurer
b-	Courbe de transfert
c-	Signal d'entrée : Min – Point de cassure – Max
d-	Unité de mesure
e-	Signal de sortie : Min – Point de cassure – Max

### 9 - Calibre des sorties analogiques\*

0	- 20 mA à + 20 mA
1	- 5 mA à + 5 mA
2	- 1 mA à + 1 mA
3	- 10 V à + 10 V
4	- 1 V à + 1 V

\* Attention : L'option 0 ne convient pas pour une utilisation en calibres -5 mA à +5 mA et -1 mA à +1 mA. L'option 3 ne convient pas pour une utilisation en calibre -1 V à +1 V.

Pour simplifier la procédure, vous pouvez utiliser et renvoyer le formulaire en page 169.

# TRIAD 2 CONFIGURÉS EN USINE : FORMULAIRE POUR COMMANDER

<b>1 - Modèle / Hz</b>	<b>2 - Réseau</b>	<b>3 - Communication / Raccordement</b>
<input type="checkbox"/> T1 ou <input type="checkbox"/> T3 <input type="checkbox"/> 50 Hz ou <input type="checkbox"/> 60 Hz	<input type="checkbox"/> Monophasé <input type="checkbox"/> Triphasé équilibré, 3 fils <input type="checkbox"/> Triphasé équilibré, 4 fils <input type="checkbox"/> Triphasé non-équilibré, 3 fils <input type="checkbox"/> Triphasé non-équilibré, 4 fils <input type="checkbox"/> Auxiliaire	<input type="checkbox"/> Ethernet ou <input type="checkbox"/> RS485 Schéma de raccordement TD <input type="text"/> <input type="text"/> <input type="text"/> <input type="text"/> voir p.172
<b>4 - Alimentation</b>	<b>5 - Tropicalisation</b>	
<input type="checkbox"/> 80 à 265 Vac (50/60 Hz) / 110 à 375 Vdc ou <input type="checkbox"/> 19 à 58 Vdc	<input type="checkbox"/> Avec <input type="checkbox"/> Sans	

## 6 - Entrées

<b>Courant</b> Avec transformateur de courant ou Direct Primaire    Secondaire <input type="text"/> / <input type="text"/> A <input type="text"/> A	<b>Tension</b> Avec transformateur de tension ou Direct Primaire    Secondaire <input type="text"/> / <input type="text"/> V <input type="text"/> V <input type="checkbox"/> Phase-phase <input type="checkbox"/> Phase-neutre ( $\sqrt{3}$ )
--	---

**Grandeurs disponibles**

V1	V2	V3	U12	U23	U31	I1	I2	I3	F	P1	P2	P3	Pt	Q1	Q2	Q3	Qt
S1	S2	S3	St	FP1	FP2	FP3	FPt	TAN $\phi$	COS $\phi$	1COS $\phi$	2COS $\phi$	3COS $\phi$	COS $\phi$ t				
$\phi$ 1	$\phi$ 2	$\phi$ 3	$\phi$ t	$\phi$ U12/23 $\phi$	$\phi$ U23/31 $\phi$	$\phi$ U31/12	V1/2	V2/3	V3/1	I1	I2	I3	signé				

**7 - Nombre de sorties analogiques**

0 : Sans (choisir une communication au minimum)  
 1 : 1 sortie  
 2 : 2 sorties (seulement sur modèle T3)  
 3 : 3 sorties (seulement sur modèle T3)  
 4 : 4 sorties (seulement sur modèle T3)

## 8 / 9 - Sorties analogiques / Calibre

<b>Sortie 1</b> Grandeurs et étendue de mesure (x) <input type="text"/> Indiquer la grandeur à mesurer Min    Point de cassure    Max    Unité <sup>(1)</sup> <input type="text"/> <input type="text"/> <input type="text"/> <input type="text"/>	Courbe de transfert <input type="checkbox"/> Linéaire <input type="checkbox"/> 2 pentes <input type="checkbox"/> Quadratique	Signal de sortie (y) Min    Point de cassure    Max <input type="text"/> <input type="text"/> <input type="text"/> <input type="checkbox"/> mA <input type="checkbox"/> V	Classe de précision <sup>(2)</sup> <table border="1" style="width: 100%; text-align: center;"> <thead> <tr> <th></th> <th>50 Hz</th> <th>60 Hz</th> </tr> </thead> <tbody> <tr><td><input type="checkbox"/> 0,1 %</td><td>1 s</td><td>0,8 s</td></tr> <tr><td><input type="checkbox"/> 0,15 %</td><td>0,5 s</td><td>0,4 s</td></tr> <tr><td><input type="checkbox"/> 0,2 %</td><td>0,2 s</td><td>0,16 s</td></tr> <tr><td><input type="checkbox"/> 0,3 %</td><td>100 ms</td><td>80 ms</td></tr> <tr><td><input type="checkbox"/> 0,5 %</td><td>50 ms</td><td>40 ms</td></tr> </tbody> </table>		50 Hz	60 Hz	<input type="checkbox"/> 0,1 %	1 s	0,8 s	<input type="checkbox"/> 0,15 %	0,5 s	0,4 s	<input type="checkbox"/> 0,2 %	0,2 s	0,16 s	<input type="checkbox"/> 0,3 %	100 ms	80 ms	<input type="checkbox"/> 0,5 %	50 ms	40 ms
	50 Hz	60 Hz																			
<input type="checkbox"/> 0,1 %	1 s	0,8 s																			
<input type="checkbox"/> 0,15 %	0,5 s	0,4 s																			
<input type="checkbox"/> 0,2 %	0,2 s	0,16 s																			
<input type="checkbox"/> 0,3 %	100 ms	80 ms																			
<input type="checkbox"/> 0,5 %	50 ms	40 ms																			

<b>Sortie 2</b> Grandeurs et étendue de mesure (x) <input type="text"/> Indiquer la grandeur à mesurer Min    Point de cassure    Max    Unité <sup>(1)</sup> <input type="text"/> <input type="text"/> <input type="text"/> <input type="text"/>	Courbe de transfert <input type="checkbox"/> Linéaire <input type="checkbox"/> 2 pentes <input type="checkbox"/> Quadratique	Signal de sortie (y) Min    Point de cassure    Max <input type="text"/> <input type="text"/> <input type="text"/> <input type="checkbox"/> mA <input type="checkbox"/> V	Classe de précision <sup>(2)</sup> <table border="1" style="width: 100%; text-align: center;"> <thead> <tr> <th></th> <th>50 Hz</th> <th>60 Hz</th> </tr> </thead> <tbody> <tr><td><input type="checkbox"/> 0,1 %</td><td>1 s</td><td>0,8 s</td></tr> <tr><td><input type="checkbox"/> 0,15 %</td><td>0,5 s</td><td>0,4 s</td></tr> <tr><td><input type="checkbox"/> 0,2 %</td><td>0,2 s</td><td>0,16 s</td></tr> <tr><td><input type="checkbox"/> 0,3 %</td><td>100 ms</td><td>80 ms</td></tr> <tr><td><input type="checkbox"/> 0,5 %</td><td>50 ms</td><td>40 ms</td></tr> </tbody> </table>		50 Hz	60 Hz	<input type="checkbox"/> 0,1 %	1 s	0,8 s	<input type="checkbox"/> 0,15 %	0,5 s	0,4 s	<input type="checkbox"/> 0,2 %	0,2 s	0,16 s	<input type="checkbox"/> 0,3 %	100 ms	80 ms	<input type="checkbox"/> 0,5 %	50 ms	40 ms
	50 Hz	60 Hz																			
<input type="checkbox"/> 0,1 %	1 s	0,8 s																			
<input type="checkbox"/> 0,15 %	0,5 s	0,4 s																			
<input type="checkbox"/> 0,2 %	0,2 s	0,16 s																			
<input type="checkbox"/> 0,3 %	100 ms	80 ms																			
<input type="checkbox"/> 0,5 %	50 ms	40 ms																			

<b>Sortie 3</b> Grandeurs et étendue de mesure (x) <input type="text"/> Indiquer la grandeur à mesurer Min    Point de cassure    Max    Unité <sup>(1)</sup> <input type="text"/> <input type="text"/> <input type="text"/> <input type="text"/>	Courbe de transfert <input type="checkbox"/> Linéaire <input type="checkbox"/> 2 pentes <input type="checkbox"/> Quadratique	Signal de sortie (y) Min    Point de cassure    Max <input type="text"/> <input type="text"/> <input type="text"/> <input type="checkbox"/> mA <input type="checkbox"/> V	Classe de précision <sup>(2)</sup> <table border="1" style="width: 100%; text-align: center;"> <thead> <tr> <th></th> <th>50 Hz</th> <th>60 Hz</th> </tr> </thead> <tbody> <tr><td><input type="checkbox"/> 0,1 %</td><td>1 s</td><td>0,8 s</td></tr> <tr><td><input type="checkbox"/> 0,15 %</td><td>0,5 s</td><td>0,4 s</td></tr> <tr><td><input type="checkbox"/> 0,2 %</td><td>0,2 s</td><td>0,16 s</td></tr> <tr><td><input type="checkbox"/> 0,3 %</td><td>100 ms</td><td>80 ms</td></tr> <tr><td><input type="checkbox"/> 0,5 %</td><td>50 ms</td><td>40 ms</td></tr> </tbody> </table>		50 Hz	60 Hz	<input type="checkbox"/> 0,1 %	1 s	0,8 s	<input type="checkbox"/> 0,15 %	0,5 s	0,4 s	<input type="checkbox"/> 0,2 %	0,2 s	0,16 s	<input type="checkbox"/> 0,3 %	100 ms	80 ms	<input type="checkbox"/> 0,5 %	50 ms	40 ms
	50 Hz	60 Hz																			
<input type="checkbox"/> 0,1 %	1 s	0,8 s																			
<input type="checkbox"/> 0,15 %	0,5 s	0,4 s																			
<input type="checkbox"/> 0,2 %	0,2 s	0,16 s																			
<input type="checkbox"/> 0,3 %	100 ms	80 ms																			
<input type="checkbox"/> 0,5 %	50 ms	40 ms																			

<b>Sortie 4</b> Grandeurs et étendue de mesure (x) <input type="text"/> Indiquer la grandeur à mesurer Min    Point de cassure    Max    Unité <sup>(1)</sup> <input type="text"/> <input type="text"/> <input type="text"/> <input type="text"/>	Courbe de transfert <input type="checkbox"/> Linéaire <input type="checkbox"/> 2 pentes <input type="checkbox"/> Quadratique	Signal de sortie (y) Min    Point de cassure    Max <input type="text"/> <input type="text"/> <input type="text"/> <input type="checkbox"/> mA <input type="checkbox"/> V	Classe de précision <sup>(2)</sup> <table border="1" style="width: 100%; text-align: center;"> <thead> <tr> <th></th> <th>50 Hz</th> <th>60 Hz</th> </tr> </thead> <tbody> <tr><td><input type="checkbox"/> 0,1 %</td><td>1 s</td><td>0,8 s</td></tr> <tr><td><input type="checkbox"/> 0,15 %</td><td>0,5 s</td><td>0,4 s</td></tr> <tr><td><input type="checkbox"/> 0,2 %</td><td>0,2 s</td><td>0,16 s</td></tr> <tr><td><input type="checkbox"/> 0,3 %</td><td>100 ms</td><td>80 ms</td></tr> <tr><td><input type="checkbox"/> 0,5 %</td><td>50 ms</td><td>40 ms</td></tr> </tbody> </table>		50 Hz	60 Hz	<input type="checkbox"/> 0,1 %	1 s	0,8 s	<input type="checkbox"/> 0,15 %	0,5 s	0,4 s	<input type="checkbox"/> 0,2 %	0,2 s	0,16 s	<input type="checkbox"/> 0,3 %	100 ms	80 ms	<input type="checkbox"/> 0,5 %	50 ms	40 ms
	50 Hz	60 Hz																			
<input type="checkbox"/> 0,1 %	1 s	0,8 s																			
<input type="checkbox"/> 0,15 %	0,5 s	0,4 s																			
<input type="checkbox"/> 0,2 %	0,2 s	0,16 s																			
<input type="checkbox"/> 0,3 %	100 ms	80 ms																			
<input type="checkbox"/> 0,5 %	50 ms	40 ms																			

(1) Veuillez indiquer l'unité de l'étendue de mesure, exemple : W, kW ou MW.  
 (2) Ces valeurs peuvent changer en fonction des étendues de mesure d'entrée et de sortie.

# GAMME TRIADJUST 2

Conçu pour configurer et visualiser rapidement l'ensemble des paramètres de vos convertisseurs TRIAD 2.



## Description

Avec le logiciel **TRIADJUST 2**, vous configurez rapidement et indéfiniment l'ensemble des paramètres de vos TRIAD 2.

Equipé d'un PC et du cordon optique fourni dans chaque kit, connecter l'alimentation auxiliaire de votre produit pour dialoguer en toute sécurité. En fonction de la configuration des TRIAD 2, la communication à distance via RS485 ou Ethernet est possible.

Sous environnement Windows<sup>TM</sup>, initialisez ou modifiez simplement les grandeurs mesurées, les étendues de mesure, les sorties analogiques des convertisseurs installés. **TRIADJUST 2** apporte d'autres fonctionnalités comme le **DIAGNOSTIC** de votre réseau, la **VISUALISATION** en instantané des grandeurs électriques et l'**ENREGISTREMENT** des mesures en temps réel sur fichier exporté.

Vous pouvez également éditer les étiquettes de configurations et de branchement de vos produits.

## CONFIGURATION MINIMALE

**Plate-forme** : PC

**Système d'exploitation** : Windows 2000 ou XP

**Processeur** : Pentium compatible

**Mémoire RAM** : 128 Mo

**Disque dur** : 40 Go

**Lecteur** : CD-ROM

**Port de communication** : Local : USB 1.1 minimum

À distance : RS485 et/ou Ethernet

## DOMAINES D'UTILISATION



Production  
d'énergie



Transport  
& distribution  
d'énergie

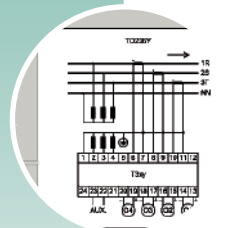


Marine



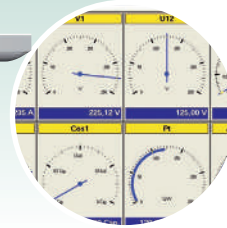
### Configuration

- Entrées / Sorties
- Communication
- Schéma de raccordement
- Temps de réponse



### Diagnostic

- Entrées tensions
- Entrées courants
- Câblage
- Ordre de phase
- Sorties analogiques
- Fresnel



### Visualisation

- Grandeurs instantanées (sous forme numérique ou analogique)

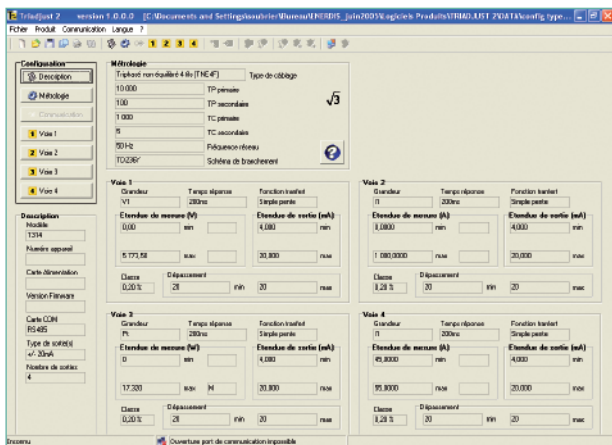
### Enregistrement

- En temps réel sur fichier exporté



- Configuration via tête optique, Ethernet ou RS485
- Accès à tous les paramètres de TRIAD 2
- Diagnostic de l'installation
- Impression des étiquettes sur tous types d'imprimantes laser

## KIT TRIADJUST 2



Le KIT de configuration TRIADJUST 2 comprend :

- Un logiciel TRIADJUST 2
- Un cordon optique / USB
- 30 planches d'étiquettes vierges
- Une mallette de transport 230 x 185 x 45 mm

## POUR COMMANDER

Modèle	Référence
Kit TRIADJUST 2	P01380410

Accessoires	Référence
Jeu de 30 planches d'étiquettes vierges	P01380400
Cordon optique / USB	P01330403

Le logiciel TRIADJUST 2 seul est **TÉLÉCHARGEABLE GRATUITEMENT** dans l'espace support du site [www.enerdis.com](http://www.enerdis.com)

## PRODUITS ASSOCIÉS



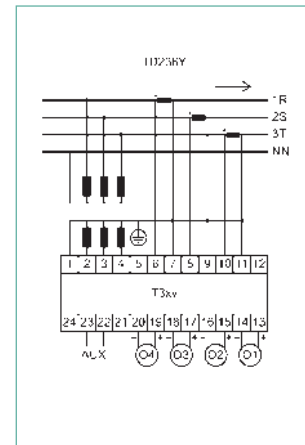
### TRIAD 2

Configurable via TRIADJUST 2  
 Convertisseurs numériques programmables 1 à 4 sorties analogiques.  
 Classe de précision configurable.  
 page 156

## ÉTIQUETTES

Une planche comporte deux étiquettes, une pour la configuration des entrées/sorties, l'autre pour le schéma de raccordement programmé. Les étiquettes sont imprimables sur tous types d'imprimantes laser.

T314	
<b>Inputs :</b>	50-60 Hz
10 000 V/√3	100 V/√3
1 000 A	5A
<b>AO 1 : V1</b>	[0,20   200 ms   750 Ω
	0 V...5 773,5 V
	4 mA...20 mA
<b>AO 2 : I1</b>	[0,20   200 ms   750 Ω
	0 A...1 000 A
	4 mA...20 mA
<b>AO 3 : Pt</b>	[0,20   200 ms   750 Ω
	0 W...17,32 MW
	4 mA...20 mA
<b>AO 4 : F1</b>	[0,20   200 ms   750 Ω
	45 Hz...55 Hz
	4 mA...20 mA
Made in France	
Référence client / Own reference customer	



# GAMME T82N

Convertisseurs de grandeurs électriques AC à technologie analogique, classe 0,5.



## Description

Les **T82N** mesurent une grandeur électrique alternative et la convertissent en un signal continu (courant ou tension) bas niveau normalisé (exemple 4...20 mA).

Ils alimentent traditionnellement les instruments de mesure analogiques ou numériques (indicateurs, enregistreurs...)



## DOMAINES D'UTILISATION



Nucléaire



Version embrochable sur embase spéciale, elle-même à fixation saillie ou sur rail DIN



- Configurables à la demande : grandeurs d'entrée, courbe de transfert, signal de sortie...
- Modes de fixation fixe ou embrochable
- Embase équipée en standard de court-circuiteur de courant.

**IAR 1210B**  
Intensité AC efficace

**QAR 1232B**  
Puissance réactive

**UAR 1210B**  
Tension AC efficace

**PAR 1232B**  
Puissance active

**FAR 1210B**  
Fréquence

**JAR 1211B**  
Angle de phase

**UCR 1220B/1420B**  
Tension DC

**RCL 1220B**  
Température

**ICR 1220B/1420B**  
Intensité DC

## CARACTÉRISTIQUES ÉLECTRIQUES

### • Entrées

Surcharge de courte durée :

- Entrée U : 2 Un 1s répétés 10 fois
- Entrée I : 20 In 1s répétés 10 fois

Surcharge continue :

- Entrée U : 1,2 Un
- Entrée I : 1,2 Un

Fréquence :

- 50 Hz (45...55 Hz)
- 60 Hz (55...65 Hz)

### • Sortie analogique

- Précision : classe 0,5 selon CEI 60688 Avril 2013
- Temps de réponse : 120 ms à 260 ms à 95 %
- Résistance d'utilisation sortie courant : 20 V / Is
- Influence de la résistance d'utilisation : 0,1 % de 0 Ω à Rut max
- Ondulation crête à crête : 0,2 à 0,4 %

### • Alimentation auxiliaire

Plage d'utilisation :

- ± 10 % de 100/√3 Vac à 440 Vac
- ± 20 % de 24 à 125 Vdc

Consommation :

- ≤ 3 VA de 100/√3 à 440 Vac
- ≤ 3 W de 24 à 125 Vdc

## NORMES DE RÉFÉRENCES

- **Electromagnétiques** : 2014/30/CE(CEM) CEI 61326-1 (07/2013)
- **Sécurité** : 2006/95/CE CEI 61010-1 (01/2011)
- **Métrologiques** : CEI 60688 (04/2013)
- **Climatiques** : CEI 60688 (04/2013)
- **Mécaniques** : CEI 60068-2-6 (04/2008) CEI 60068-2-27 (07/2009)

## DOMAINE D'UTILISATION

- **Température d'utilisation** : -10 à +60 °C
- **Humidité en utilisation** : Jusqu'à 95 % à 45 °C
- **Température de stockage** : -25 à +70 °C

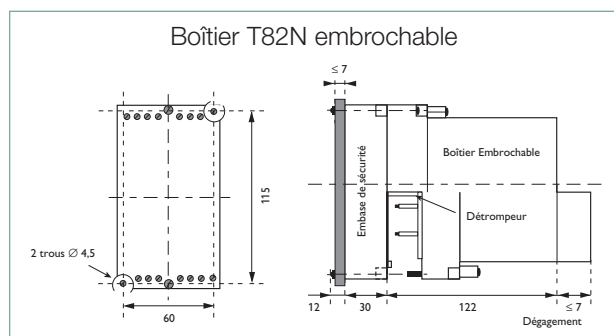
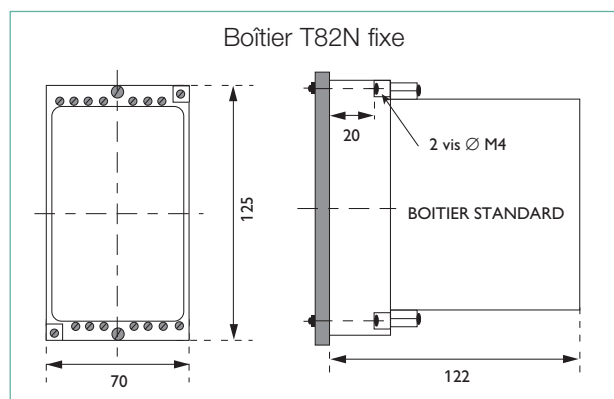
## BOÎTIERS

- **Raccordement** par bornes à vis 2 x 2,5 mm<sup>2</sup> ou 1 x 6 mm<sup>2</sup>
- **Indice IP20** de protection selon CEI 60529
- **Masse** : 0,70 à 0,85 kg (Embase : 0,25 kg)

## ACCESSOIRES DE MONTAGE

- **Embase pour boîtier embrochable**

## DIMENSION (MM)



Embase		
Modèle	Type	Référence
UAR 1210B	5	EMBB 4005
IAR 1210B	4	EMBB 4004
PAR 1232B	3	EMBB 4003
QAR 1232B	3	EMBB 4003
FAR 1210B	5	EMBB 4005
JAR 1211B	4	EMBB 4004
UCR 1220B /1420B	5	EMBB 4005
RCL 1220B	6	EMBB 4006
ICR 1220B /1420B	5	EMBB 4005

- **Fixation sur rail DIN pour boîtier fixe ou embrochable**



Modèle	Référence
Fixation sur rail DIN symétrique	PDIN SYME
Fixation sur rail DIN asymétrique	PDIN ASYM

## RACCORDEMENTS ÉLECTRIQUES

Voir document MS01-7562 ou notices produits.



Vac

## PRODUITS ASSOCIÉS

### Indicateurs analogiques Normeurope



Fût rond / carré  
Pour visualiser une grandeur instantanée et variable.  
page 222

### Embases



Pour boîtiers débrochables  
page 173

### Fixation sur rail DIN



Fixe ou débrochable  
page 173

## TENSION AC EFFICACE

Modèle	UAR 1210 B	
<b>Courbe de transfert</b>		
Linéaire	■	
<b>Boîtier</b>		
Fixe	0,7 kg	
<b>Entrée Mesure</b>		
Un Tension	Direct ou sur TT : "100/√3" "110/√3" "115/√3" "120/√3" "132/√3" "90" "100" "110" "115" "120" "127" "132" "138" "180" "220" "250" "300" "360" "380 Vac	
Fn Fréquence	50 Hz ±5 Hz et 60 Hz ±5 Hz	
Etendue de mesure 0...Xmax	0...1,25 Un	
Consommation	1kΩ/ V soit 0.4 VA à 400 Vac	
<b>Sortie Analogique</b>		
Courant	0...Ymax	"0/1 mA" "0/2.5 mA" "0/5 mA" "0/10 mA" "0/20 mA"
	Ymin...Ymax	"1/5 mA" "2/10 mA" "4/20 mA"
Tension	0...Ymax	"0/1 V" "0/5 V" "0/10 V"
	Ymin...Ymax	"1/5 V" "2/10 V"
Précision	0,5 %	
<b>Alimentation auxiliaire</b>		
Alternative	"100/√3 Vac" "110/√3 Vac" "115/√3 Vac" "100 Vac" "110 Vac" "115 Vac" "127 Vac" "220 Vac" "230 Vac" "240 Vac"	
Continue	"24 Vdc" "48 Vdc" "110 Vdc" "125 Vdc"	
<b>Protection pour boîtier</b>		
Fixe/embrochable	IP20	

## PRODUIT SUR MESURE

	Modèle	Boîtier	Un Direct ou sur TT	Étendue de mesure	Fn	Sortie analogique	Alimentation auxiliaire	Protection	Tropicalisation
Exemple	UAR 1210 B	Fixe	Direct 100 Vac	0...120 Vac	50 Hz	4-20 mA	220 Vac	IP 20	☑



Iac

## PRODUITS ASSOCIÉS



### Indicateurs analogiques Normeurope

Fût rond / carré  
Pour visualiser une grandeur instantanée et variable.  
page 222



### Embases

Pour boîtiers débrochables  
page 173



### Fixation sur rail DIN

Fixe ou débrochable  
page 173

## INTENSITÉ AC EFFICACE

Modèle	IAR 1210 B
<b>Courbe de transfert</b>	
Linéaire	■
<b>Boîtier</b>	
Fixe	0,7 kg
<b>Entrée Mesure</b>	
In Courant	Direct 0,5 à 10 A ou sur TC 1/5 A
Fn Fréquence	50 Hz ±5 Hz et 60 Hz ±5 Hz
Etendue de mesure 0...Xmax	0 à In et 0 à 1,3 In si présence TC
Consommation	≤ 0,2VA
<b>Sortie Analogique</b>	
Courant	0...Ymax "0/1 mA" "0/2.5 mA" "0/5 mA" "0/10 mA" "0/20 mA"
	Ymin...Ymax "1/5 mA" "2/10 mA" "4/20 mA"
Tension	0...Ymax "0/1 V" "0/5 V" "0/10 V"
	Ymin...Ymax "1/5 V" "2/10 V"
Précision	0,5 %
<b>Alimentation auxiliaire</b>	
Alternative	«100/√3 Vac» «110/√3 Vac» «115/√3 Vac» «100 Vac» «110 Vac» «115 Vac» «127 Vac» «220 Vac» «230 Vac» «240 Vac»
Continue	"24 Vdc" "48 Vdc" "110 Vdc" "125 Vdc"
<b>Protection pour boîtier</b>	
Fixe/embrochable	IP20

## PRODUIT SUR MESURE

	Modèle	Boîtier	In Direct ou sur TC	Étendue de mesure	Fn	Sortie analogique	Alimentation auxiliaire	Protection	Tropicalisation
Exemple	IAR 1210 B	Fixe	1000/5 A	0...1300 A	50 Hz	4-20 mA	48 Vdc	IP 20	<input checked="" type="checkbox"/>



P

## PRODUITS ASSOCIÉS

### Indicateurs analogiques Normeurope



Fût rond/carré  
Pour visualiser une grandeur instantanée et variable.  
page 222

### Embases



Pour boîtiers débrochables  
page 173

### Fixation sur rail DIN



Fixe ou débrochable  
page 173

## PUISSANCE ACTIVE

Modèle	PAR 1232 B	
<b>Réseau et raccordement</b>		
TE 3 fils	■	
TNE 3/4 fils	■	
<b>Courbe de transfert</b>		
Linéaire	■	
<b>Boîtier</b>		
Fixe	0,85 kg	
<b>Entrée Mesure</b>		
In intensité	Direct ou sur TC : "1" "5"	
Un Tension	Direct ou sur TT "57,73" "63,51" "66,4" "230"	
Un Tension	Direct ou sur TT "100" "110" "115" "120" "127" "230" "240" "380" "400"	
Fn Fréquence	50 Hz ±5 Hz et 60 Hz ±5 Hz	
Etendue de mesure 0...Xmax	±1,35 ≥Sn <sup>(1)</sup> ≥ ±0,50	
Consommation	Entrée I : ≤ 0,2 VA ; Entrée U : ≥ 500 Ω/ V	
<b>Sortie Analogique</b>		
Courant	0...Ymax	"0/1 mA" "0/2,5 mA" "0/5 mA" "0/10 mA" "0/20 mA"
	Ymin...Ymax	"1/5 mA" "2/10 mA" "4/20 mA" "1/3/5 mA" "2/6/10 mA" "4/12/20 mA" "-1/0/1 mA" "-2,5/0/2,5 mA" "-5/0/5 mA" "-10/0/10 mA" "-20/0/20 mA"
Tension	0...Ymax	"0/1 V" "0/5 V" "0/10 V"
	Ymin...Ymax	"1/5V" "2/10V" "-1/0/1V" "-5/0/5V" "-10/0/10 V"
Précision	0,5 %	
<b>Alimentation auxiliaire</b>		
Alternative	"100/√3 Vac" "110/√3 Vac" "115/√3 Vac" "100 Vac" "110 Vac" "115 Vac" "127 Vac" "220 Vac" "230 Vac" "240 Vac"	
Continue	"24 Vdc" "48 Vdc" "110 Vdc" "125 Vdc"	
Auto-alimenté	Pour tensions "100 Vac" "110 Vac" "115 Vac" "120 Vac" "127 Vac" "230 Vac" "240 Vac"	
<b>Protection pour boîtier</b>		
Fixe/embrochable	IP20	

(1)  $S_n = \sqrt{I \times I \times \cos \varphi}$  (réseau mono)  $S_n = 3 \times \sqrt{I \times I \times \cos \varphi}$  (réseau TE, TNE 4 fils)  
 $S_n = \sqrt{3} \times U \times I \times \cos \varphi$  (réseau TE, TNE 3 fils)

★ Paramètres à indiquer à la commande

## PRODUIT SUR MESURE

★	Modèle	Réseau	Boîtier	In Direct ou sur TC	Un Direct ou sur TT	Étendue de mesure	Fn	Sortie analogique	Alimentation auxiliaire	Protection	Tropicalisation
Exemple	PAR 1232 B	TNE 4 fils	Fixe	TC 1000/5 A	TT 20 kV/100 V	0...120 Vac	50 Hz	4-20 mA	220 Vac	IP 20	<input checked="" type="checkbox"/>



Q

## PRODUITS ASSOCIÉS



### Indicateurs analogiques Normeurope

Fût rond/carré

Pour visualiser une grandeur instantanée et variable.

page 222



### Embases

Pour boîtiers débrochables

page 173



### Fixation sur rail DIN

Fixe ou débrochable

page 173

## PUISSANCE RÉACTIVE

Modèle	QAR 1232 B		
<b>Réseau et raccordement</b>			
TNE 3/4 fils	■		
<b>Courbe de transfert</b>			
Linéaire	■		
<b>Boîtier</b>			
Fixe	0,85 kg		
<b>Entrée Mesure</b>			
In intensité	Direct ou sur TC : "1" "5"		
Un Tension	Direct ou sur TT "57,73" "63,51" "66,4" "230"		
Un Tension	Direct ou sur TT "100" "110" "115" "120" "127" "230" "240" "380" "400"		
Fn Fréquence	50 Hz ±5 Hz et 60 Hz ±5 Hz		
Etendue de mesure 0...Xmax	±1,35 ≥Sn <sup>(1)</sup> ≥ ±0,50		
Consommation	Entrée I : ≤ 0,2 VA ; Entrée U : ≥ 500 Ω/ V		
<b>Sortie Analogique</b>			
Courant	0...Ymax	"0/1 mA" "0/2,5 mA" "0/5 mA" "0/10 mA" "0/20 mA"	
	Ymin...Ymax	"1/5 mA" "2/10 mA" "4/20 mA" "1/3/5 mA" "2/6/10 mA" "4/12/20 mA" "-1/0/1 mA" "-2,5/0/2,5 mA" "-5/0/5 mA" "-10/0/10 mA" "-20/0/20 mA"	
Tension	0...Ymax	"0/1 V" "0/5 V" "0/10 V"	
	Ymin...Ymax	"1/5V" "2/10V" "-1/0/1V" "-5/0/5V" "-10/0/10 V"	
Précision	0,5 %		
<b>Alimentation auxiliaire</b>			
Alternative	"100/√3 Vac" "110/√3 Vac" "115/√3 Vac" "100 Vac" "110 Vac" "115 Vac" "127 Vac" "220 Vac" "230 Vac" "240 Vac"		
Continue	"24 Vdc" "48 Vdc" "110 Vdc" "125 Vdc"		
Auto-alimenté	Pour tensions "100 Vac" "110 Vac" "115 Vac" "120 Vac" "127 Vac" "230 Vac" "240 Vac"		
<b>Protection pour boîtier</b>			
Fixe/embrochable	IP20		

(1)  $S_n = \sqrt{I \times I \times \cos \varphi}$  (réseau mono)  $S_n = 3 \times \sqrt{I \times I \times \cos \varphi}$  (réseau TE, TNE 4 fils)  
 $S_n = \sqrt{3 \times U \times I \times \cos \varphi}$  (réseau TE, TNE 3 fils)

★ Paramètres à indiquer à la commande

## PRODUIT SUR MESURE

★	Modèle	Réseau	Boîtier	In Direct ou sur TC	Un Direct ou sur TT	Étendue de mesure	Fn	Sortie analogique	Alimentation auxiliaire	Protection	Tropicalisation
Exemple	QAR 1232 B	TNE 4 fils	Fixe	TC 1000/5 A	TT 20 kV/100 V	0...2,77 MW	50 Hz	4...20 mA	220 Vac	IP 20	✓



F

## PRODUITS ASSOCIÉS

### Indicateurs analogiques Normeurope



Fût rond/carré  
Pour visualiser une grandeur instantanée et variable.  
page 222



Embases  
Pour boîtiers débrochables  
page 173



Fixation sur rail DIN  
Fixe ou débrochable  
page 173

## FREQUENCE

Modèle	FAR 1210 B
Mesure	
Type de mesure	Valeur efficace
Type d'entrée	■
Boîtier	
Fixe/embrochable	0,7 kg
Entrée Mesure	
Un Tension	Direct ou sur TT : "100/√3" "110/√3" "115/√3" "100" "110" "115" "120" "127" "230" "240" "380"
Etendue de mesure Xmin...Xmax	"45/55 Hz" "48/52 Hz" "49/51 Hz" "55/65 Hz" "58/62 Hz" "59/61 Hz"
Consommation	1 k Ω / V
Sortie Analogique	
Courbe de transfert	Linéaire
Courant	0...Ymax "0/1 mA" "0/2,5 mA" "0/5 mA" "0/10 mA" "0/20 mA"
	Ymin...Ymax "1/5 mA" "2/10 mA" "4/20 mA" "-1/0/1 mA" "-2,5/0/2,5 mA" "-5/0/5 mA" "-10/0/10 mA" "-20/0/20 mA"
Tension	0...Ymax "0/1 V" "0/5 V" "0/10 V"
	Ymin...Ymax "1/5V" "2/10V" "-1/0/1V" "-5/0/5V" "-10/0/10 V"
Précision	0,5 %
Alimentation auxiliaire	
Alternative	"100/√3 Vac" "110/√3 Vac" "115/√3 Vac" "100 Vac" "110 Vac" "115 Vac" "127 Vac" "220 Vac" "230 Vac" "240 Vac"
Continue	"24 Vdc" "48 Vdc" "110 Vdc" "125 Vdc"
Auto-alimenté	■
Protection pour boîtier	
Fixe/embrochable	IP20

★ Paramètres à indiquer à la commande

## PRODUIT SUR MESURE

★	Modèle	Boîtier	Un Direct ou sur TT	Étendue de mesure	Sortie analogique	Alimentation auxiliaire	Protection	Tropicalisation
Exemple	FAR 1210 B	Fixe	Direct 100 Vac	45...55 Hz	4...20 mA	220 Vac	IP 20	☑



FP

## PRODUITS ASSOCIÉS

### Indicateurs analogiques Normeurope



Fût rond / carré

Pour visualiser une grandeur instantanée et variable.  
page 222

### Embases



Pour boîtiers débrochables  
page 173

### Fixation sur rail DIN



Fixe ou débrochable  
page 173

## ANGLE DE PHASE

Modèle	JAR 1211 B	
<b>Réseau</b>		
Monophasé	■	
<b>Boîtier</b>		
Fixe/embrochable	0,7 kg	
<b>Entrée Mesure</b>		
In intensité	Direct ou sur TC : "1" "5" "10 A"	
Un Tension	Direct ou sur TT : "100/√3" "110/√3" "115/√3" "100" "110" "115" "127" "230" "240" "380" "400"	
Fn Fréquence	50 Hz, 60 Hz	
Etendue de mesure 0...Xmax	±1,35 ≥Sn <sup>(1)</sup> ≥ ±0,50	
Consommation	Entrée I : ≤ 0,3 VA ; Entrée U : ≥ 1 kΩ/ V	
<b>Sortie Analogique</b>		
	Linéaire	
Courant	0...Ymax	"0/1 mA" "0/2 mA" "0/2,5 mA" "0/5 mA" "0/10 mA" "0/20mA"
	Ymin...Ymax	"4/20 mA"
Tension	0...Ymax	"0/1 V" "0/5 V" "0/10 V"
	Ymin...Ymax	"1/5V" "2/10V"
Précision		0,5 %
<b>Alimentation auxiliaire</b>		
Alternative		"100/√3 Vac" "110/√3 Vac" "115/√3 Vac" "100 Vac" "110 Vac" "115 Vac" "127 Vac" "220 Vac" "230 Vac" "240 Vac"
Continue		"24 Vdc" "48 Vdc" "110 Vdc" "125 Vdc"
Auto-alimenté		■
<b>Protection pour boîtier</b>		
Fixe/embrochable		IP20

★ Paramètres à indiquer à la commande

## PRODUIT SUR MESURE

★	Modèle	Boîtier	In Direct ou sur TC	Un Direct ou sur TT	Étendue de mesure	Sortie analogique	Alimentation auxiliaire	Protection	Tropicalisation
Exemple	JAR 1211 B	Fixe	TC 1000/5 A	Direct : 100 Vac	0,5 AV/1/0,5 AR	4/20 mA	220 Vac	IP 20	<input checked="" type="checkbox"/>



Vdc

## PRODUITS ASSOCIÉS

### Indicateurs analogiques Normeurope



Fût rond/carré  
Pour visualiser une grandeur instantanée et variable.  
page 222

### Embases



Pour boîtiers débrochables  
page 173



Fixation sur rail DIN  
Fixe ou débrochable  
page 173

## TENSION DC

Modèle	UCR 1220B/1420B		
<b>Mesure</b>			
Tension DC	■		
<b>Courbe de transfert</b>			
Lineaire	■		
<b>Boîtier</b>			
Fixe	0,7 kg		
Embrochable	0,7 kg		
<b>Entrée tension</b>			
Un Tension	5mV ≤ Un ≤ 300V		
Etendue de mesure 0 ... Xmax	5mV ... 300V		
	Umax ≤ 0,3V : 1MΩ		
Résistance d'entrée	Umax ≤ 20V : 30kΩ + (10kΩ / Umax)		
	Umax ≤ 200V : Umax * 10kΩ		
	Umax > 200V : 2,5MΩ		
<b>Sortie Analogique</b>			
Courant	0...Ymax	"0/1 mA" "0/2.5 mA" "0/5 mA" "0/10 mA" "0/20 mA"	
	Ymin...Ymax	"0/1 mA" "0/2.5 mA" "0/5 mA" "0/10 mA" "0/20 mA"	
Tension	0...Ymax	"0/1 V" "0/5 V" "0/10 V"	
	Ymin...Ymax	"1/5 V" "2/10 V"	
Précision	0,5 %		
<b>Alimentation auxiliaire</b>			
Alternative	""100/√3 VAC"" ""110/√3 VAC"" ""115/√3 VAC"" ""100 VAC"" ""110 VAC"" ""115 VAC"" ""127 VAC"" ""220 VAC"" ""230 VAC"" ""240 VAC""		
Continue	"24 VDC" "48 VDC" "110 VDC" "125 VDC"		
<b>Protection pour boîtier</b>			
Fixe	IP20		
Embrochable	IP20		

★ Paramètres à indiquer à la commande

## PRODUIT SUR MESURE

★	Modèle	Boîtier	Étendue de mesure	Sortie analogique	Alimentation auxiliaire	Indice de protection	Tropicalisation
Exemple	UCR1420B	Fixe	0...150Vdc	4...20 mA	48Vdc	IP 20	☑

## PRODUITS ASSOCIÉS

### Indicateurs analogiques Normeurope



Fût rond/carré  
Pour visualiser une grandeur instantanée et variable.  
page 222

### Embases



Pour boîtiers débrochables  
page 173

### Fixation sur rail DIN



Fixe ou débrochable  
page 173



T°C



Thermocouple/sonde :  
Catalogue Pyrocontrol

## TEMPERATURE

Modèle	RCL 1220B		
<b>Mesure</b>			
Température	■		
<b>Courbe de transfert</b>			
Lineaire	■		
<b>Boîtier</b>			
Fixe	0,7 kg		
Embrochable	0,7 kg		
<b>Entrée de mesure</b>			
Type	Platine		Cuivre
Sécurité rupture couple	Sortie max ou sortie min		
Montage	2, 3 ou 4 fils		
Sécurité rupture couple	0 ... 500°C		0 ... 200°C
Courant dans la sonde	2 mA		3 mA
Résistance de ligne	0,5%		
<b>Sortie Analogique</b>			
Courant	0...Ymax	"0/1 mA" "0/2.5 mA" "0/5 mA" "0/10 mA" "0/20 mA"	
	Ymin...Ymax	"1/5 mA" "2/10 mA" "4/20 mA"	
Tension	0...Ymax	"0/1 V" "0/5 V" "0/10 V"	
	Ymin...Ymax	"1/5 V" "2/10 V"	
Précision	0,5 %		
<b>Alimentation auxiliaire</b>			
Alternative	"100/√3 VAC" "110/√3 VAC" "115/√3 VAC" "100 VAC" "110 VAC" "115 VAC" "127 VAC" "220 VAC" "230 VAC" "240 VAC"		
Continue	"24 VDC" "48 VDC" "110 VDC" "125 VDC"		
<b>Protection pour boîtier</b>			
Fixe	IP20		
Embrochable	IP20		

## PRODUIT SUR MESURE

	Modèle	Boîtier	type capteur	Sécurité	Montage	Résistance de ligne	Sortie analogique	Alimentation auxiliaire	Indice de protection	Tropicalisation
Exemple	RCL1220B	Fixe	Platine	Sortie max	3 fils	2 Ω	4...20 mA	48Vdc	IP 20	<input checked="" type="checkbox"/>



Idc

## PRODUITS ASSOCIÉS

### Indicateurs analogiques Normeurope



Fût rond/carré

Pour visualiser une grandeur instantanée et variable.

page 222



### Embases

Pour boîtiers débrochables

page 173



### Fixation sur rail DIN

Fixe ou débrochable

page 173

## INTENSITÉ DC

Modèle	ICR 1220B/1420B	
Mesure	■	
Courant DC	■	
Courbe de transfert	■	
Lineaire	■	
Boîtier		
Fixe	0,7 kg	
Embrochable	0,7 kg	
Entrée Mesure		
In courant	$5 \mu\text{A} \leq I_n \leq 100 \text{ mA}$	
Etendue de mesure 0 ... Xmax	$0... \pm I_n$	
Résistance d'entrée	0,1 V/ $I_n$	
Sortie Analogique		
Courant	0...Ymax	"0/1 mA" "0/2.5 mA" "0/5 mA" "0/10 mA" "0/20 mA"
	Ymin...Ymax	"1/5 mA" "2/10 mA" "20 mA"
Tension	0...Ymax	"0/1 V" "0/5 V" "0/10 V"
	Ymin...Ymax	"1/5 V" "2/10 V"
Précision	0,5 %	
Alimentation auxiliaire		
Alternative	""100/√3 VAC"" ""110/√3 VAC"" ""115/√3 VAC"" ""100 VAC"" ""110 VAC"" ""115 VAC"" ""127 VAC"" ""220 VAC"" ""230 VAC"" ""240 VAC""	
Continue	"24 VDC" "48 VDC" "110 VDC" "125 VDC"	
Protection pour boîtier		
Fixe	IP20	
Embrochable	IP20	

★ Paramètres à indiquer à la commande

## PRODUIT SUR MESURE

★	Modèle	Boîtier	Étendue de mesure	Sortie analogique	Alimentation auxiliaire	Indice de protection	Tropicalisation
Exemple	ICR 1420B	Fixe	4... 20 mA	4...20 mA	48Vdc	IP 20	☑



# ELINK 61850

Passerelle de communication réseau IEC 61850 pour convertisseurs TRIAD 2 et centrales de mesure ENERIUM.



## DOMAINES D'UTILISATION



Production  
d'énergie



Transport  
& distribution  
d'énergie



Marine



Port Ethernet serveur CEI 61850



2 ports RS485 (Modbus/jbus RTU)  
mode maître

## Description

La passerelle réseau ELINK 61850 permet la communication des centrales de mesure ENERIUM et des convertisseurs TRIAD 2 au travers du protocole CEI 61850.

Les produits ENERIUM et TRIAD pourront ainsi être vus comme des produits natifs CEI 61850 par tout système de supervision ou automate SCADA / RTU client CEI 61850.

- **Indépendant** : ELINK 61850 permet la communication CEI 61850 sans remettre en cause son choix et sa qualification de solution de mesure Chauvin Arnoux Energy
- **Mise à jour d'installation** : ELINK 61850 s'interface avec des équipements déjà en place et permet une modernisation de l'installation vers le poste numérique
- **Complet** : Toutes les mesures électriques des équipements de mesure Chauvin Arnoux Energy sont portées par le protocole de communication CEI 61850 :
  - Mesures instantanées pour TRIAD 2
  - Mesures instantanées, min/max/moy,
  - énergie et qualité de l'énergie pour ENERIUM
- **Personnalisable** : les équipes Chauvin Arnoux Energy sont réactives pour vous proposer des solutions vous permettant d'adapter ELINK 61850 à vos configurations



- **Communication**
  - Serveur CEI 61850 – Edition 2
  - Modbus RS485 maître
- **Invisibles** : TRIAD 2 et ENERIUM vus comme des produits natifs
- **Mise en œuvre facile** via les pages web
- **Performant** : jusqu'à 20 équipements esclaves

## CARACTÉRISTIQUES ÉLECTRIQUES

Alimentation auxiliaire	
Réseau alternatif	80 à 265 Vac - 10 VA / 42,5 à 69 Hz
Réseau continu	80 à 265 Vdc - 7 W
Sorties	
Réserve de marche	2,5 secondes à 230 Vac

## COMMUNICATION

Protocole CEI 61850	
Parties	CEI 61850-1, CEI 61850-5, CEI 61850-7
Nœuds logiques supportés	MMXU, MMXN, MSTA, MMTR (Triad2/ Enerium) MHAI, MHAN (Enerium)
Port Ethernet	RJ45 - 8 contacts / 10 - 100 baseT
Ports RS485A et RS485B	Type : RS485 indépendant - 2 fils isolés Protocole : mode Modbus RTU Fonctionnement : Mode maître Half-duplex Vitesse : 300 à 115 200 bauds

## CARACTÉRISTIQUES MÉCANIQUES

Masse	560 g
Montage	Sur rail DIN
Raccordement	Bornier à vis
Section des câbles	6 mm <sup>2</sup> fil monobrin - 4 mm <sup>2</sup> multibrin
Dimensions	120,5 x 120 x 81 mm (P x L x H)

## POUR COMMANDER

Modèle	Référence
ELINK 61850	P01 3808 50

## PRODUITS ASSOCIÉS



### TRIAD 2

Convertisseurs numériques  
1 à 4 sorties analogiques.  
Classe 0,1.  
page 156



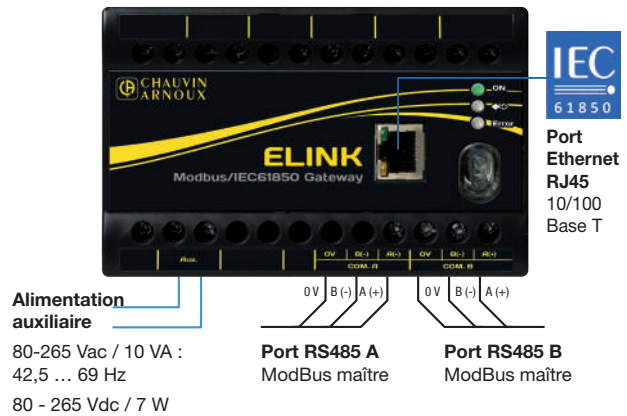
### ENERIUM

Centrales de mesure  
Multi-énergie,  
qualimétrie.  
page 64

## CONTRAINTES ENVIRONNEMENTALES

Température de fonctionnement	-10 °C à +55 °C
Température de stockage	-25 °C à +70 °C
Indice de protection	IP20
Degré de pollution	2
Catégorie d'installation	III
Norme de sécurité	CEI 61010
Normes électromagnétiques	CEI 61000-4-2/3/4/5/6/8/11/12/18 - CISPR22 CEI 61000-6-5 (Zone 2)

## RACCORDEMENTS ÉLECTRIQUES





SUPERVISION DES RÉSEAUX ET MESURES PHYSIQUES

# INDICATEURS ET SYNCHROCOUPLEURS



- 188 INDICATEURS NUMÉRIQUES
- 188 PANORAMIQUE DE GAMME
- 189 GUIDE D'AIDE AU CHOIX
- 204 APPAREIL DE SYNCHRONISATION
- 208 INDICATEURS ANALOGIQUES
- 208 PANORAMIQUE DE GAMME
- 211 GUIDE D'AIDE AU CHOIX
- 236 COMPTEURS HORAIRES

COMPTEURS ET CENTRALE  
DE MESURE

SURVEILLANCE DES RÉSEAUX  
DE LA BT A LA HT

TRANSFORMATEURS DE  
COURANT ET SHUNTS

CONVERTISSEURS

INDICATEURS ET  
SYNCHROCOUPLEURS

RELAIS AUXILIAIRES

MARINE CIVILE ET MILITAIRE

SERVICES ET FORMATIONS

# INDICATEURS NUMÉRIQUES ET SYNCHROCOUPLEUR

## GAMMES $\mu$ DIGI1 ET $\mu$ DIGI2



### $\mu$ DIGI1

Indicateurs programmables au format 24 x 48 mm pour utilisation industrielle.

[page 192](#)



### $\mu$ DIGI2

Indicateurs programmables au format 48 x 96 mm pour utilisation industrielle.

[page 196](#)

## GAMMES CA 2150



### CA 2150

Indicateurs numériques programmables au format 48 x 96 mm pour tous types d'applications industrielles.

[page 200](#)

## APPAREIL DE SYNCHRONISATION



### Synchrocoupleur

Appareils de synchronisation pour réseau BT.

[page 204](#)

# GUIDE DE CHOIX

## DOMAINES D'UTILISATION



Industrie



Production d'énergie



Marine

### Gammes $\mu$ DIGI1 / $\mu$ DIGI2

page 192



page 196



### Gamme CA 2150

page 200



	$\mu$ DIGI1	$\mu$ DIGI2	CA 2150
<b>Format de la face avant (mm)</b>	24 x 48	48 x 96	48 x 96
<b>Étendue d'affichage (en point)</b>	-1999/+9999	-1999/+9999	-19999/+19999
<b>Fonctions de mesure</b>	<b>Ampèremètre AC</b>	$\mu$ DIGI1 E	$\mu$ DIGI2 E
	<b>Voltmètre AC</b>	$\mu$ DIGI1 E	$\mu$ DIGI2 E
	<b>Fréquence</b>		
	<b>Ampèremètre DC</b>	$\mu$ DIGI1 E	$\mu$ DIGI2 E
	<b>Voltmètre DC</b>	$\mu$ DIGI1 E	$\mu$ DIGI2 E
	<b>Signaux de process</b>	$\mu$ DIGI P/LP	$\mu$ DIGI2 P
	<b>Thermomètre thermocouple</b>		$\mu$ DIGI2 P
	<b>Thermomètre Pt 100</b>		$\mu$ DIGI2 P
	<b>Ohmmètre</b>		$\mu$ DIGI2 P
	<b>Tachymètre</b>		
	<b>Compteur</b>		
	<b>Chronomètre</b>		
	<b>Cellule de charge</b>		
	<b>Potentiomètre</b>		$\mu$ DIGI2 P
<b>Fonctions particulières</b>	<b>MIN/MAX</b>	$\mu$ DIGI2 E/P	CA 2150-E/D/M
<b>Sortie(s)</b>	<b>Sortie analogique</b>		Option
	<b>Sortie RS232</b>		Option
	<b>Sortie RS485</b>		Option
	<b>Sortie(s) seuil</b>		Option

Programmable par l'utilisateur

Points forts

Gamme économique programmable pour utilisation industrielle

Gamme programmable pour utilisation universelle

COMPTEURS ET CENTRALE DE MESURE

SURVEILLANCE DES RÉSEAUX DE LA BT A LA HT

TRANSFORMATEURS DE COURANT ET SHUNTS

CONVERTISSEURS

INDICATEURS ET SYNCHROCOUPLEURS

RELAIS AUXILIAIRES

MARINE CIVILE ET MILITAIRE

SERVICES ET FORMATIONS

# INFOS & CONSEILS



Utilisés pour afficher avec visibilité et précision une valeur analogique.

Le traitement numérique permet à ces appareils l'affichage de différentes valeurs, mais aussi de les connecter à des systèmes externes de mesure ou de supervision.

Plusieurs critères dictent le choix d'un indicateur numérique, en premier lieu l'échelle ou l'étendue de mesure, définie par la plage de variation du signal à mesurer.

## LA RÉOLUTION

Le nombre de points d'affichage définit la résolution de l'indicateur. La résolution est la variation nécessaire du signal de mesure pour faire varier la lecture d'un point. Pour un même calibre, plus grande est la capacité d'affichage, meilleure est la résolution.

Ainsi, pour un indicateur 11 bits (soit 2 000 points de mesure) et de calibre 20 V, la résolution est de 10 mV.

Cependant, dans les applications industrielles, il n'est pas toujours judicieux de disposer d'un appareil numérique de trop grande résolution. Le signal de mesure peut être entaché de bruit, ce qui se traduit sur l'indicateur par l'instabilité permanente des afficheurs de poids faible (les unités).

## LA PRÉCISION

La précision, à ne pas confondre avec la résolution, définit l'écart maximum entre l'indication de l'appareil et la valeur vraie du signal mesuré.

On l'exprime sous la forme :  $E = x \% \text{ de la lecture } \pm y \text{ points}$

Le premier terme est relatif à la méthode de conversion et à la précision des composants, et le second aux diverses dérives, dispersions, fluctuations et bruits affectant l'instrument. L'erreur est donc constante sur toute l'étendue de mesure. C'est là un des principaux avantages de l'indicateur numérique sur le galvanomètre, où la meilleure précision est obtenue en fin d'échelle.

## LE FORMAT

Le format et la masse de l'appareil entrent en ligne de compte, puisqu'ils conditionnent l'encombrement des armoires électriques. Le format 48 x 96 (norme DIN 43700) constitue le standard industriel.

## L'AFFICHAGE

La visibilité des chiffres est directement liée à l'écart de luminosité entre les chiffres et le fond d'écran. Les technologies LED, LCD et LCD rétro-éclairé offrent des niveaux différents de lisibilité.

La technologie LED, utilisée pour la plupart des gammes d'indicateurs numériques Chauvin Arnoux Energy, offre le meilleur affichage par son contraste. Les couleurs rouge, verte et ambre permettent de mieux discerner les chiffres.

## SIMPLES AFFICHEURS OU PRODUITS MULTIFONCTIONS ?

Les indicateurs sont de plus en plus universels, et doivent pouvoir afficher aussi bien des signaux forts comme la tension d'un réseau que des signaux faibles comme les signaux de process.

Appareils multi-entrées, multi-calibres et multi-sorties, ils sont de plus en plus équipés d'interfaces numériques (RS232, RS485) pour la communication à distance, de sortie analogique, de relais d'interface ou d'alarme pour se connecter sur des logiques de commande.

## NOMBRE DE DIGITS ET NOMBRE DE POINTS D'AFFICHAGE

L'affichage d'un indicateur numérique est spécifié en nombre de digits. On parle par exemple d'indicateur 3 1/2 digits ou 4 3/4 digits.

Un digit entier peut prendre 10 états, c'est-à-dire toutes les valeurs entre 0 et 9.

Un 1/2 digit a 1 pour valeur maximale et peut prendre deux états : 0 ou 1.

Un 3/4 digits peut afficher une valeur maximale égale à 3 et peut prendre 4 états : 0, 1, 2 et 3.

On peut donc s'attendre à ce qu'un indicateur 3 1/2 digits soit capable de compter jusqu'à 2 000 (de 0 à 1 999), un indicateur 4 3/4 digits peut aller jusqu'à 40 000 (0 à 39 999). Il faut cependant que l'étendue d'affichage réelle de l'appareil ne soit pas inférieure.

## COMMENT BIEN UTILISER SON INDICATEUR ?

### ENVIRONNEMENT

Les indicateurs numériques, en général, sont tous des appareils d'intérieur, l'électronique ne supportant pas les environnements climatiques difficiles (contrairement aux indicateurs analogiques, qui s'utilisent aussi bien à l'intérieur qu'à l'extérieur). Ils doivent aussi supporter les émissions induites et émises des équipements électriques.

### ENTRETIEN

Contrairement à l'indicateur analogique, l'indicateur numérique est traversé par de faibles courants (au maximum 600 V et 5 A). Il ne nécessite donc que des précautions simples sur les courants et tensions.

# GAMME μDIGI1

Indicateurs programmables au format  
24 x 48 mm pour utilisation industrielle



## DOMAINES D'UTILISATION



Industrie



Production  
d'énergie



Marine



Connecteurs débrochables pour  
une connexion simple et rapide



Afficheur à 4 niveaux  
de luminosité

## PROGRAMMATION

Elle est simple et rapide:

- **Locale** en utilisant les 3 touches du clavier.  
Seules apparaissent les instructions nécessaires  
à l'application. Pas d'erreur possible.  
Sur tous les appareils, l'accès à la programmation  
peut être protégé.



- **Programmation simple  
par 3 touches**
- **Fixation instantanée sans outil**
- **Faible encombrement**

## μDIGI1-LP

Signal process 4-20mA

- **Entrée** : 4-20 mA
- **Plage d'affichage** :  
-1 999... 9 999

## μDIGI1-P

Signal process U/I

- **Entrée** :  
-10... +10 Vdc  
-20... +20 Vdc  
-200... +200 Vdc (1 MΩ)  
-100... +100 mVdc (100 MΩ)  
-20... +20 mAdc (12,1 Ω)
- **Plage d'affichage** :  
-1 999... 9 999

## μDIGI1-E

Tension, courant U/I

- **Entrée** :  
600 Vac  
100 Vac  
-199,9... +600 Vdc  
-100... +100 Vdc (3 MΩ)  
5 Aac  
1 Aac  
-1,999... +5 Adc  
-1... +1 Adc (14 mΩ)  
40 Hz... 1 KHz
- **Plage d'affichage** :  
-1 999... 9 999 (dc)  
- 0... 9 999 (ac)

COMPTEURS ET CENTRALE  
DE MESURE

SURVEILLANCE DES RÉSEAUX  
DE LA BT À LA HT

TRANSFORMATEURS DE  
COURANT ET SHUNTS

CONVERTISSEURS

INDICATEURS ET  
SYNCHROCOUPLEURS

RELAIS AUXILIAIRES

MARINE CIVILE ET MILITAIRE

SERVICES ET FORMATIONS

## POUR COMMANDER

Alimentation	Référence
Auto-alimenté (boucle active)	P01 330 000

Alimentation	Référence
85 - 265 Vac & 100 - 300 Vdc	P01 330 031
22 - 53 Vac & 10,5 - 70 Vdc	P01 330 032

Alimentation	Référence
85 - 265 Vac & 100 - 300 Vdc	P01 330 011
22 - 53 Vac & 10,5 - 70 Vdc	P01 330 012

## PRODUITS ASSOCIÉS



### Transformateurs de courant & Shunts

Tertiaire, industriel, tarifaire

De 5 à 5000 A.

page 120

## AFFICHAGE

	μDIGI1-LP	μDIGI1-P	μDIGI1-E
<b>Cadence de mesures</b>	62/s		
<b>Étendue d'affichage</b>	-1 999... 9 999	-1 999... 9 999	-1 999... 9 999 (dc) 0... 9 999 (ac)
<b>Afficheurs LED rouge 7 segments</b>			Hauteur 10 mm
<b>Lecture</b>		4 digits	
<b>Polarité</b>		automatique	
<b>Dépassement</b>		affichage OVE	
<b>Position décimale</b>		Programmable	

## MÉCANIQUE

<b>Matériau</b>	polycarbonate selon UL94 V-O
<b>Masse</b>	60 g - 40 g (μDIGI1-LP)
<b>Indice de protection</b>	IP 65 en face avant
<b>Fixation</b>	Sur panneau par étrier autobloquant

## ENVIRONNEMENT

<b>Température de fonctionnement</b>	-10 °C à +60 °C
<b>Température de stockage</b>	-25 °C à +85 °C
<b>Humidité relative</b>	< 95 % à +40 °C
<b>Altitude max</b>	2 000 m

## ALIMENTATION

<b>Haut niveau</b>	85/265 Vac 50 / 60 Hz - 100/300 Vdc
<b>Bas niveau</b>	22/53 Vac 50 / 60 Hz - 10,5/70 Vdc
<b>Consommation</b>	≤ 2,2 W

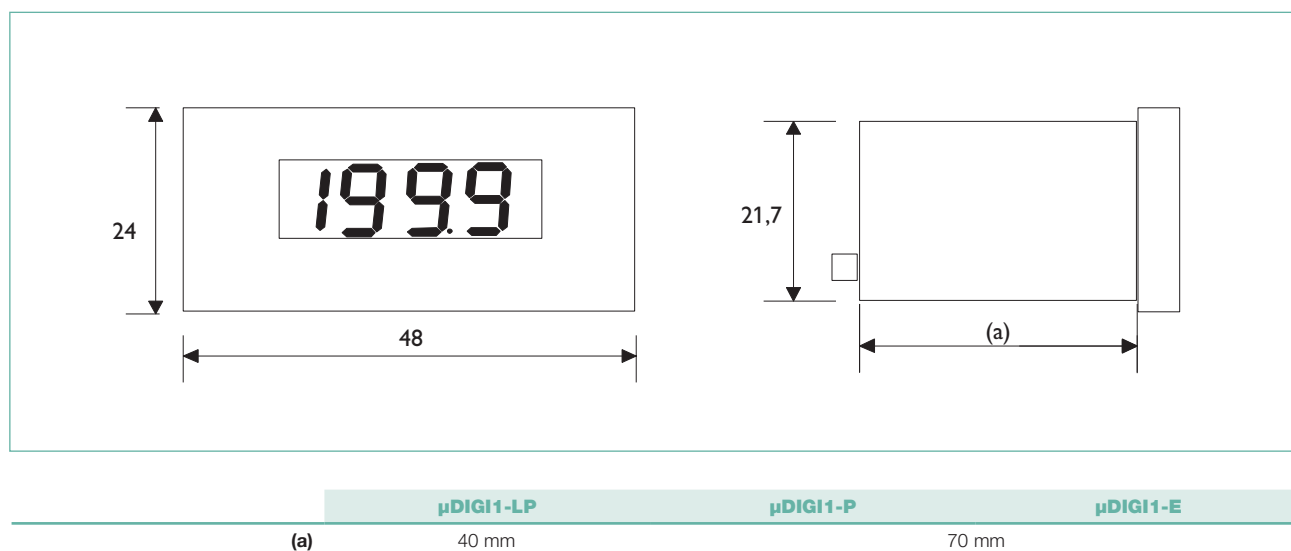
## NORME

Isolement - tenue diélectrique : EN 611010-1 (installation catégorie II)

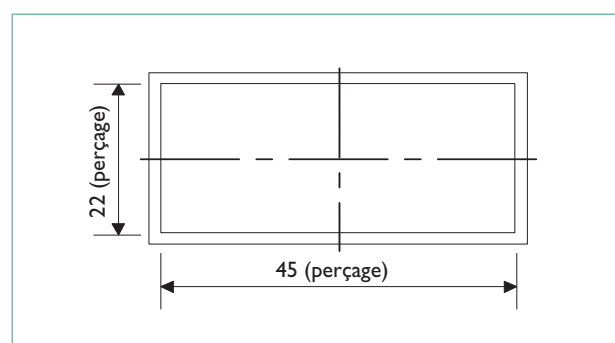
CEM - immunité/émission : EN 61000-4-2 EN 61000-4-3 EN 61000-4-4 / EN 55022

(EN 61000-4-6 pour  $\mu$ DIGI1-LP - EN 61000-4-5)

## DIMENSIONS (EN MM)



## PERÇAGE DU PANNEAU (EN MM)



# GAMME μDIGI2

Indicateurs programmables au format  
48 x 96 mm pour utilisation industrielle



## DESCRIPTION

- Affichage sur 4 digits.
- Valeurs MIN/MAX mémorisées
- Alimentation large dynamique
- Programmation en face avant

## DOMAINES D'UTILISATION



Industrie



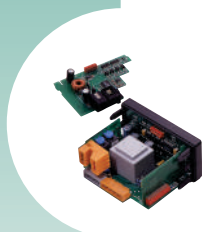
Production  
d'énergie



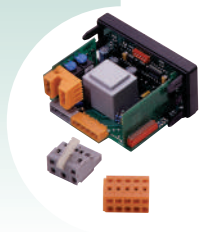
Marine



Programmation simple au moyen  
de 3 touches en face avant



Installation de cartes-options  
très facile



Raccordement sur connecteurs  
"rapides" débrochables



- Gamme économique  
mono fonction
- Fixation instantanée sans outil

## CARTE OPTION

	Référence
Carte alarme 2 relais	P01 3193 01

## μDIGI2 E

- **Tension DC :**  
600 V  
200 V  
20 V
- **Courant DC :**  
5 A  
1 A  
100 mV  
60 mV
- **Tension AC :**  
600 V  
200 V  
20 V
- **Courant AC :**  
5 A  
1 A  
100 mV  
60 mV

## μDIGI2 P

- **Process :**  
±20 mA  
10 V  
200 V  
dynamo-tachymétrique
- **Température :**  
Thermocouple J  
Thermocouple K  
Thermocouple T  
Thermocouple N  
Pt 100  
Pt 1000
- **Potentiomètre :**  
100 Ω à 100 kΩ
- **Résistance :**  
1 kΩ  
10 kΩ  
50 kΩ

## POUR COMMANDER

Alimentation	Référence
20/265 Vac - 11/265 Vdc	P01 330 081

Alimentation	Référence
20/265 Vac - 11/265 Vdc	P01 330 080

## PRODUITS ASSOCIÉS



### Accessoires et cartes options

Fixation, carte alarme  
page 196



### Transformateurs de courant & Shunts

Tertiaire, industriel, tarifaire  
De 5 à 5000 A.  
page 120



### Capteur tachymétrique

Nous consulter



### Thermocouple / sonde

Catalogue Pyrocontrol

## AFFICHAGE

Étendue d'affichage	-9 999...9 999
Afficheurs	LED rouge 7 segments
	hauteur 14 mm
Lecture	4 digits
Polarité	automatique
Dépassement	affichage OVE
Position décimale	Programmable
Cadence de mesure	20 mesures/seconde

## PRÉCISION

Vdc, Adc, Aac		±0,05 % L
Vac	±20 V	±0,1 % L
	±200 V	±0,25 % L
	±600 V	±0,35 % L
Process		±0,1 % L
Température	Thermocouple J, K, N	±0,1 % L
	Thermocouple T	±0,2 % L
	PT 100 / PT 1000	±0,15 % L
Potentiomètre		±0,1 % L
Résistance		±0,1 % L

## MÉCANIQUE

Matériau	polycarbonate V0 selon UL94
Masse	150 g
Indice de protection	IP 65 en face avant
Fixation	Sur panneau par étrier autobloquant

## ENVIRONNEMENT

Température de fonctionnement	-10 °C à +60 °C
Température de stockage	-25 °C à +85 °C
Humidité relative	< 95 % à +40 °C
Altitude max	2 000 m

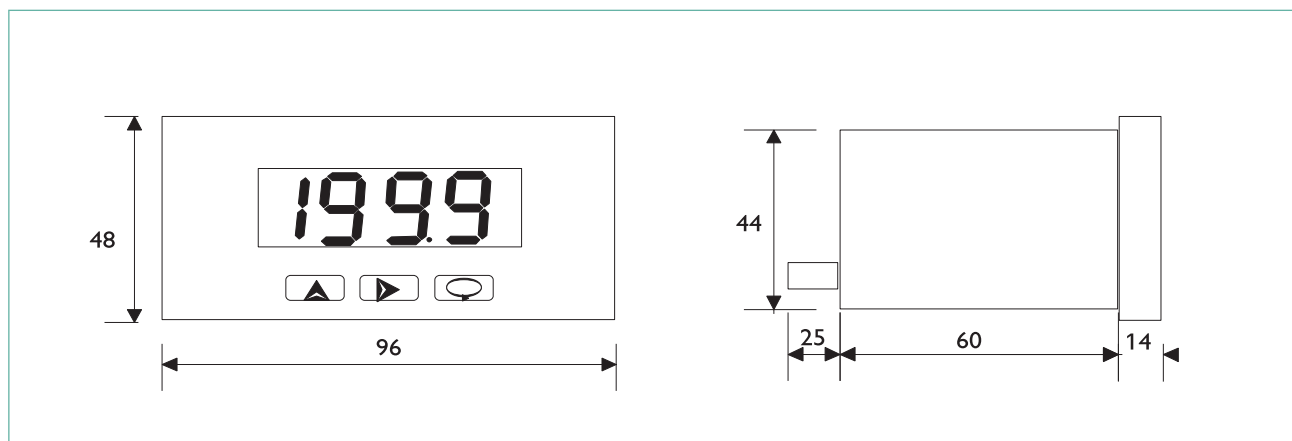
## ALIMENTATION

Tension	20/265 Vac - 50/60 Hz – 11/265 Vdc
Consommation	3 VA/3 W

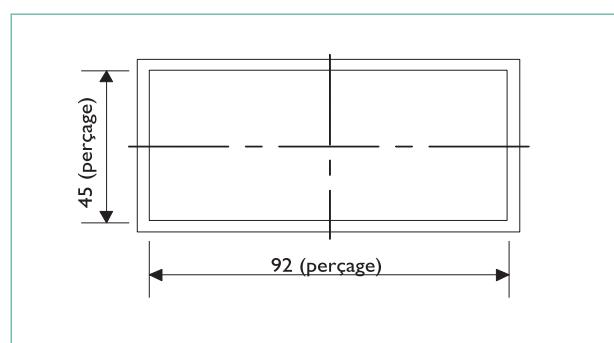
## NORME

Directive basse tension 73/23/CEE  
Isolement - tenue diélectrique CEI 61010-1

## DIMENSIONS (EN MM)



## PERÇAGE DU PANNEAU (EN MM)



# GAMME CA 2150

Indicateurs numériques programmables au format 48 x 96 mm pour tous types d'applications industrielles



## DOMAINES D'UTILISATION



Industrie



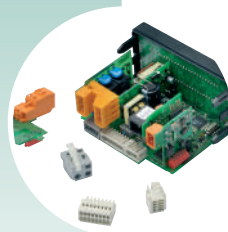
Production d'énergie



Marine



3 couleurs d'affichage



Raccordement sur connecteurs "rapides" débrochables (type cage à ressort)

## DESCRIPTION

Le **CA 2150-E** est un indicateur programmable 4 en 1, configurable pour des signaux de type tension AC TRMS, courant AC TRMS, tension DC et courant DC.

Le **CA 2150-M** est un indicateur programmable 4 en 1, configurable pour des signaux de type process, température, cellule de charge ou potentiomètre.

Le **CA 2150-D** est un indicateur programmable 4 en 1, configurable pour les applications suivantes : compteur, tachymètre, fréquencemètre et chronomètre.

La liaison série permet la déportation des mesures vers un PC.

Le logiciel de configuration, disponible gratuitement sur le site [www.chauvin-arnoux-energy.com](http://www.chauvin-arnoux-energy.com) permet de lire la mesure en direct, de configurer et programmer à distance un ou plusieurs indicateurs connectés.

Il permet également de sauvegarder et rapatrier la configuration d'un indicateur existant.



- Produits multifonctions
- 3 couleurs d'affichage
- 4 alarmes en standard
- Fixation instantanée sans outil
- Liaison série pour exploitation déportée des mesures
- RS232 ou RS485

## CARTES OPTIONS\*

Modèle	Référence
Carte CA 2XXX AL 2 relais	P01 3193 01
Carte CA 2XXX AL 4 relais	P01 3193 03
Carte CA 2XXX COM RS232	P01 3193 06
Carte CA 2XXX COM RS485	P01 3193 07
Carte CA 2150 Sortie 0 - 10 V	P01 3193 10
Carte CA 2150 Sortie 4 - 20 mA	P01 3193 11

\* Cartes supplémentaires (complément ou remplacement)

## PRODUIT SUR MESURE

Modèle	Alimentation auxiliaire	Alarme	Sortie analogique	Communication numérique
Exemple C.A 2150-M	1	X	1	1
	85-265 Vac & 100-300 Vdc : 1	Sans : X 2 relais : 1	Sans : X 4-20 mA : 1	Sans : X RS232 : 1
	22-53 Vac & 10,5-70 Vdc	4 relais : 2	0-10 V : 2	RS485 : 2
		transistors : 3		

## CA 2150-E

## Calibre entrée tension AC (TRMS)

- 2 V sur 75 k $\Omega$
- 20 V, 200 V ou 600 V sur 850 k $\Omega$

## Calibre entrée courant AC (TRMS)

- 200 mA sur 0,75  $\Omega$
- 1 A ou 5 A sur 0,014  $\Omega$
- 50 mV, 60 mV ou 100 mV sur 1.5 M $\Omega$

## Calibre entrée tension DC

- 2 V sur 100 k $\Omega$
- 20 V, 200 V ou 600 V sur 850 k $\Omega$

## Calibre entrée courant DC

- 200 mA sur 0,75  $\Omega$
- 1 A ou 5 A sur 0,014  $\Omega$
- 50 mV, 60 mV ou 100 mV sur 1,8 M $\Omega$

## CA 2150-M

## Signaux de process U/I DC

- Tension : 0... $\pm$ 10 V sur 1 m $\Omega$
- Courant : 0... $\pm$ 20 mA sur 15  $\Omega$

## Temperature

- **J thermocouple** : Vin > 120 mVeff
- **Capteur NAMUR** :  
-50...+800 °C / -58...+1472 °F
- **K thermocouple** :  
-50...+1200 °C / -58...+2192 °F
- **T thermocouple** :  
-150...+400 °C / -302...+752 °F
- **Pt 100** :  
-100...+800 °C / -148...+1472 °F

## Cellules de charge

- 0... $\pm$ 15 mV sur 100 m $\Omega$
- 0... $\pm$ 30 mVdc sur 100 m $\Omega$
- 0... $\pm$ 150 mV sur 100 m $\Omega$

## Potentiomètre

- 200  $\Omega$ ...100 k $\Omega$

## CA 2150-D

## Fréquencemètre / Tachymètre

- Fmin : 0,01 Hz
- Fmax sans option relais : 19 kHz
- Fmax avec option relais : 9,9 kHz

## Compteur / Chronomètre

- Fmax sans option relais : 20 kHz
- Fmax avec option relais : 15 kHz

## Types d'entrées

- Tension : 10...300 Vac
- Capteur magnétique :  
Vin > 60 mVeff (F < 1 kHz)  
Vin > 120 mVeff (F > 1 kHz)
- Capteur NAMUR :  
Rc = 3,3 k $\Omega$   
Ion < 1 mA<sub>dc</sub>  
Ioff > 3 mA<sub>dc</sub>
- Codeur TTL/24 Vdc :  
«0» < 2,4 Vdc / «1» > 2,6 Vdc  
Rc = 3,3 k $\Omega$
- Contact sec :  
Vc = 5 Vdc / Rc = 3,9 k $\Omega$  / Fc = 20 Hz

## OPTIONS DISPONIBLES

Cartes relais	Carte 2 alarmes sur relais	Carte 4 alarmes sur relais
Sorties	2 relais 1RT	4 relais 1T
Tension maxi	250 Vac ou 12 Vdc	250 Vac ou 50 Vdc
Courant maxi	8 A sous 250 Vac ou 8 A sous 24 Vdc	500 mA sous 125 Vac ou 1 A sous 30 Vdc

Carte Communication		
Type de liaison	RS232	RS485
Protocole	ISO1745, protocole CA ou ModBus/RTU	
Débit	1200, 2400, 4800, 9600 ou 19200 bauds RJ11-6 avec adaptateur double (arrivée + départ)	
Connecteur de sortie	RJ9-4	

Carte sortie analogique		
Signal de sortie	0... 10 V	4... 20 mA
Précision	0,1 % $\pm$ 1 digit	
Coef. de temp.	0,2 mV par K	0,5 $\mu$ A par K
Charge maxi	> 500 $\Omega$	< 800 $\Omega$

## AFFICHAGE

	CA 2150-E	CA 2150-M			CA 2150-D		
<b>Cadence de mesure</b>	50 ms	Process / Charge	Pt100	TC	Compteur / Chrono	Fréq / Tachy	
		50 ms	250 ms	100 ms	100 ms	0.1 à 9.9 s	
<b>Etendue d'affichage</b>	± 1 9999	± 1 9999			Compteur	Chrono	Fréq / Tachy
					± 99 999	0 à 999.9	0 à 99 999
<b>Afficheurs</b>	LED de couleur programmable (rouge, vert, ambre) 7 segments, hauteur 14 mm						
<b>Lecture</b>	5 digits						
<b>Polarité</b>	automatique						
<b>Dépassement</b>	OvEr / -OvEr						
<b>Position décimale</b>	Par programmation						

## EXCITATION CAPTEUR

Modèle	Entrée	Excitation
<b>CA 2150-M</b>	Process	24 Vdc @ 60 mA, 10/5 Vdc @ 60 mA
	Cellule de charge	10/5 Vdc @ 60 mA
	Résistance	10 Vdc
	Température	< 1 mAdc
<b>CA 2150-D</b>	-	8 Vdc @ 30 mA 20 Vdc (non stabilisée) @ 100 mA

## MÉCANIQUE

<b>Matériau</b>	polycarbonate selon UL94 V-O
<b>Indice de protection</b>	IP 65 en face avant
<b>Fixation</b>	Sur panneau par étrier autobloquant
<b>Masse</b>	CA 2150-D : 160 g
	CA 2150-E : 135 g
	CA 2150-M : 160 g

## ENVIRONNEMENT

<b>Température de fonctionnement</b>	10 °C à +60 °C
<b>Température de stockage</b>	-25 °C à +80 °C
<b>Humidité relative</b>	< 95 % à +40 °C
<b>Altitude maximale</b>	2 000 m

## ALIMENTATION

<b>Universelle</b>	85 - 265 Vac / 100 - 300 Vdc
<b>Basse tension</b>	10,5 - 70 Vdc / 22 - 53 Vac
<b>Consommation</b>	5 W sans option, 8 W max

## PRÉCISION

		Process / Charge / Ω	Température	Fréq / Tachy	Compteur
<b>Erreur max sur la lecture</b>	Vac : ± 0,30 % L Iac : ± 0,30 % L Vdc : ± 0,05 % L Idc : ± 0,10 % L	± 0,1 % L + 1 digit	TC ± 0,4 % L ± 0,6 °C	0,005 % L	0,01 % L
			Pt100 ± 0,2 % L ± 0,6 °C ± 0,2 % L ± 1 °F		
<b>Résolution</b>	2 V : 0,1 mV 20 V : 1 mV 200 V : 10 mV 600 V : 10 mV 200 mA : 0,01 mA 1/5 A : 0,1 mA 50/60/100 mV : 0,01 mV	Process : tension 1 mV / courant 1 µA Cellule de charge : 1 µV Température : 0,1° / 1° (sélectionnable)	Fréquence : 0,01 Hz Chronomètre : 0,06 s		
<b>Coefficient de température</b>	100 ppm/°C	100 ppm/°C	50 ppm/°C		

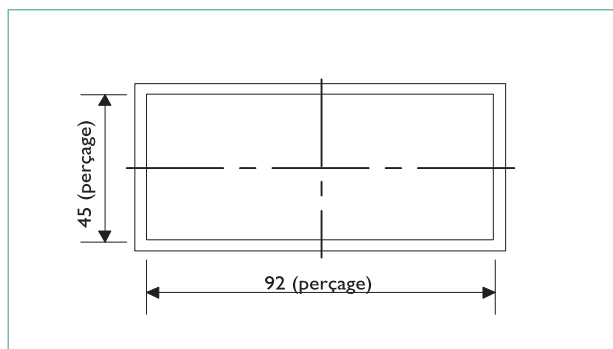
## FONCTIONS SPÉCIALES

- Retour à la configuration usine
- Changement de couleur de l'affichage
- Blocage total ou partiel de la programmation par code
- Affichage avec 2 niveaux de luminosité

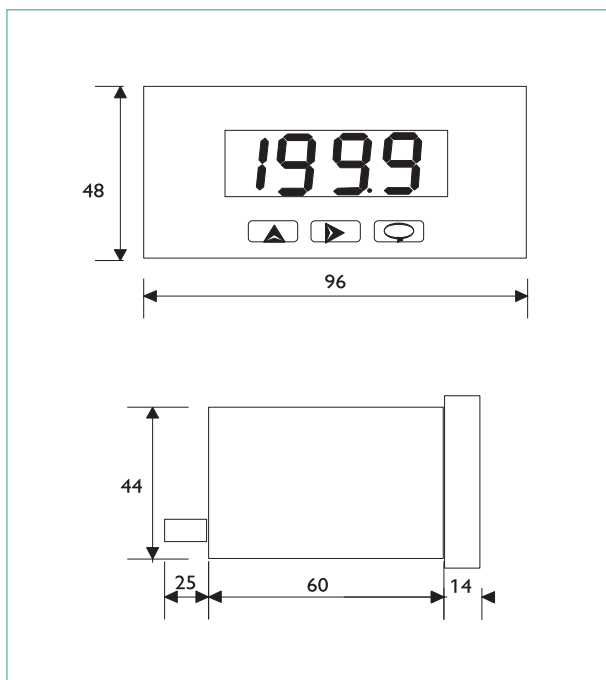
## NORME

Isolement - tenue diélectrique : EN 611010-1 (installation catégorie II)  
 CEM - Immunité : EN 61000-4-2 EN 61000-4-3, EN 61000-4-4, EN 61000-4-5, EN 61000-4-6 EN 61000-4-11  
 CEM - émission : EN 55022

## PERÇAGE DU PANNEAU (EN MM)



## DIMENSIONS (EN MM)



## POUR COMMANDER

Alimentation	Référence
20/265 Vac - 11/265 Vdc	P01 330 081

Alimentation	CA 2150-E	CA 2150-M	CA 2150-D
85 - 265 Vac / 100 - 300 Vdc	P01308005	P01308001	P01308003
22 - 53 Vac / 10,5 - 70 Vdc	P01308006	P01308002	P01308004

## PRODUITS ASSOCIÉS



### Accessoires et cartes options

Fixation, carte alarme page 196



### Transformateurs de courant & Shunts

Tertiaire, industriel, tarifaire  
 De 5 à 5000 A.  
 page 120



### Capteur tachymétrique

Nous consulter



### Thermocouple / sonde

Catalogue Pyrocontrôle

# GAMME SYNCHROCOUPLEUR

Appareils de synchronisation pour réseau BT

## DOMAINES D'UTILISATION



Industrie



Production  
d'énergie



Marine



Visualisation des écarts entre consigne et mesure



Affichage de 3 mesures en digital : phase, fréquence et tension



Programmable par l'utilisateur

## DESCRIPTION

Le **SYNCHROCOUPLEUR** est un appareil de synchronisation automatique d'un groupe électrogène. Il intègre :

- un relais pour commander le couplage en manuel assisté ou en automatique avec ajustage de sa temporisation,
- deux relais de commande ( $\pm$  vite) pour la régulation de vitesse (proportionnel et intégral),
- une boucle de contrôle externe pour ouvrir le relais de couplage,
- quatre touches en façade pour la programmation, les affichages et les messages (mot de passe possible).



- **Intégration dans un format 96 x 96**
- **1 commande de synchronisation**
- **1 commande de régulation**
- **3 modes de commande pour la synchronisation**
- **1 régulation en quelques secondes (modèle PID)**

## SYNCHROCOUPLEUR



### Affichage :

- de l'écart d'angle par 30 leds disposées en cercle
- des tensions, des fréquences, des écarts (en %) par 4 digits
- visualisation de l'écart en fréquence  $\pm$ , de l'état du relais de couplage, des conditions atteintes en phase, fréquence et tension

## SYNCHROCOUPLEUR PID



Affichage : idem synchrocoupleur standard

### Méthode de régulation PID (Proportionnel Intégral Dérivé)

pour une synchronisation plus précise et rapide que le synchrocoupleur standard.

- **Proportionnel** : correction proportionnelle de l'erreur de mesure
- **Intégral** : garantit la réduction de l'erreur de régulation à 0
- **Dérivé** : apporte plus de stabilité au système et permet d'anticiper l'inertie des groupes électrogènes

## POUR COMMANDER

Alimentation	Référence
24 VDC	LS9N 421X
48 VDC	LS9N 422X
110 VAC	LS9N 423X
230 VAC	LS9N 424X
400 VAC	LS9N 425X

Alimentation	Référence
24 VDC	LS9N 441X
48 VDC	LS9N 442X
110 VAC	LS9N 443X
230 VAC	LS9N 444X
400 VAC	LS9N 445X

## CARACTÉRISTIQUES ÉLECTRIQUES

Mesure	
Plage tension nominale	110 à 600 V
Fréquence	35 Hz...80 Hz
Surtension permanente	800 V
Consommation	< 500 µA
Sortie relais	
À contact inverseur hermétique	8 A - 250 Vac / 5 A - 30 Vdc
Multimesure (précision)	
Angle d'écart de phase	± 0,5°
Fréquence	± 0,01 Hz
Tension (RMS)	Classe 1 ± 2 digits
Alimentation auxiliaire	
Tension alternative	110, 230, 400, 440, 480 Vac (-10 / +15 %)
Fréquence	35 Hz...450 Hz
Consommation	10 VA
Tension continue	9-18 Vdc (12 Vdc), 18-36 Vdc (24 Vdc), 36-72 Vdc (48 Vdc)
Consommation	1,5 W

## ENVIRONNEMENT

Température de fonctionnement	-10 °C à +65 °C
Température de stockage	-40 °C à +70 °C
Humidité relative	< 90 % à 40 °C
Catégorie d'installation	3
Degré de pollution	2

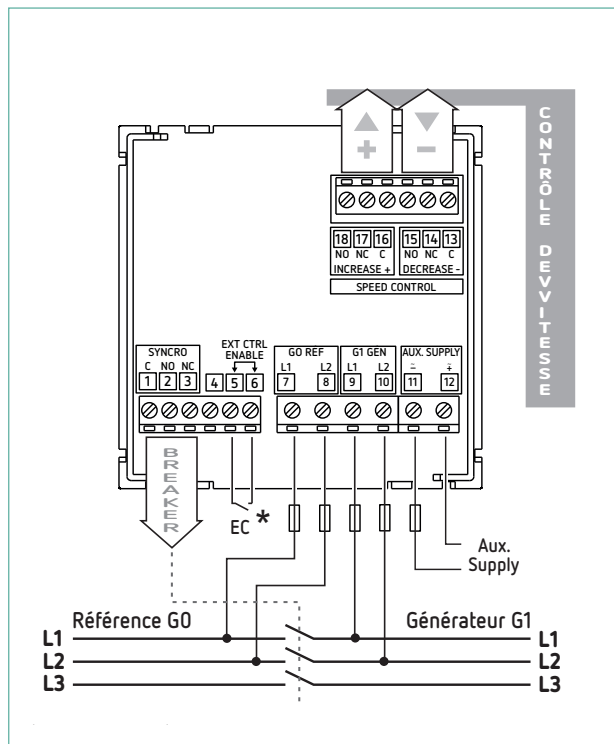
## MÉCANIQUE

Fût et collerette	ABS noir auto-extinguible
Face avant	Polycarbonate gris clair
Indice de protection	IP 54 face avant (IP65 en option)
Masse	505 g
Raccordement	Cage pour fil 2,5 mm
Fixation	Montage par l'avant sur panneau de 8 mm

## NORMES

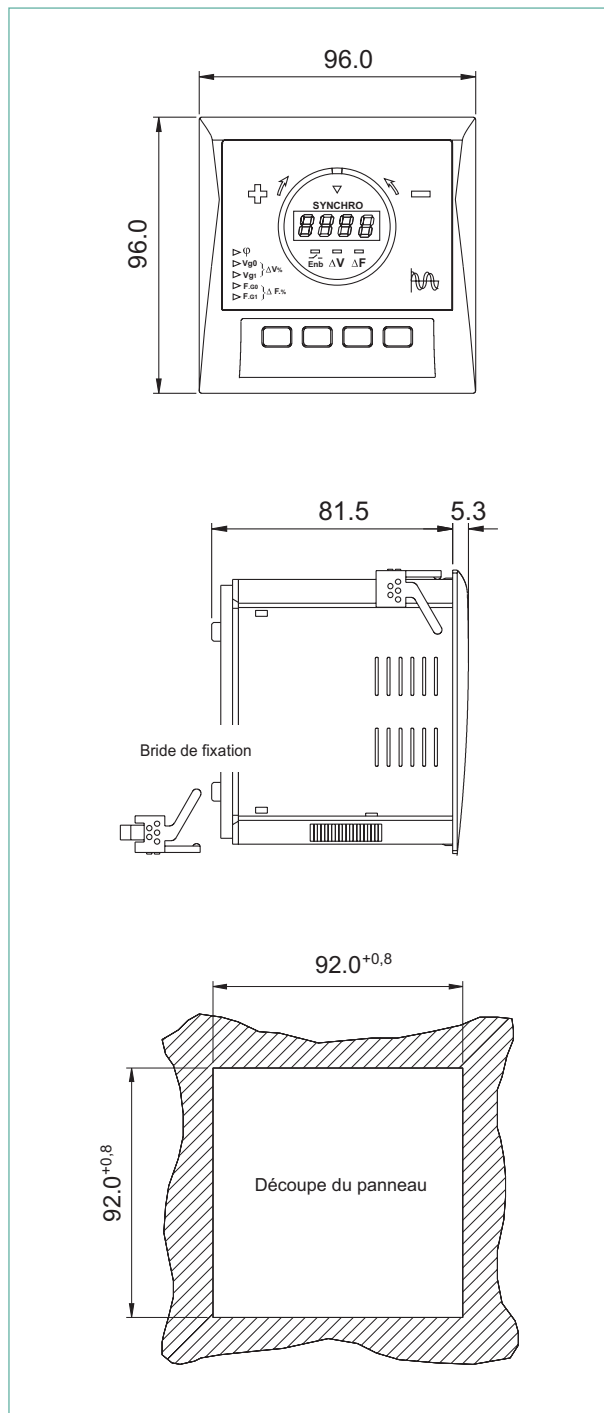
Normes de références	
Sécurité	CEI 61010-1
Dimensions	DIN 43700
CEM	EN 61326-1
Fonction ANSI	Nos. 25 et 90
Chocs mécaniques	CEI 60068-2-27
Tenue aux vibrations	CEI 60068-2-6
Environnement	CEI 60068-1

## RACCORDEMENTS ÉLECTRIQUES



\* EC (Boucle de contrôle) : L'entrée 5-6 doit être à l'état fermé pour autoriser la fermeture du contact de synchro en 1-2-3.

## DIMENSIONS ET PERÇAGE DU PANNEAU (EN MM)



# INDICATEURS ANALOGIQUES

## GAMME CLASSIC

### POUR APPLICATIONS STANDARDS



#### Ampèremètre AC

Indicateurs analogiques à fût rond pour les besoins industriels courants.

page 216



#### Voltmètre AC

Indicateurs analogiques à fût rond pour les besoins industriels courants.

page 218



#### Fréquencemètre

Indicateurs analogiques à fût rond pour les besoins industriels courants.

page 219



#### Wattmètre Varmètre

Indicateurs analogiques à fût rond pour les besoins industriels courants.

page 220



#### Phasemètre

Indicateurs analogiques à fût rond pour les besoins industriels courants.

page 220



#### Ampèremètre DC

Indicateurs analogiques à fût rond pour les besoins industriels courants.

page 221



#### Voltmètre DC

Indicateurs analogiques à fût rond pour les besoins industriels courants.

page 222

## DOMAINES D'UTILISATION



Industrie



Transport  
& distribution  
d'énergie



Nucléaire



Marine

## GAMME NORMEUROPE

### POUR ENVIRONNEMENTS SÉVÈRES



#### Ampèremètre AC

Indicateurs analogiques à fût rond pour des contraintes d'exploitation élevées.

page 226



#### Voltmètre AC

Indicateurs analogiques à fût rond pour les besoins industriels courants.

page 228



#### Fréquencemètre

Indicateurs analogiques à fût rond pour des contraintes d'exploitation élevées.

page 230



#### Wattmètre Varmètre

Indicateurs analogiques à fût rond pour des contraintes d'exploitation élevées.

page 231



#### Phasemètre

Indicateurs analogiques à fût rond pour des contraintes d'exploitation élevées.

page 232



#### Appareils de synchronisation

Indicateurs analogiques à fût rond pour des contraintes d'exploitation élevées.

page 233



#### Ampèremètre DC

Indicateurs analogiques à fût rond pour des contraintes d'exploitation élevées.

page 234



#### Voltmètre DC

Indicateurs analogiques à fût rond pour des contraintes d'exploitation élevées.

page 235

## GAMME COHO/LK

### COMPTEURS HORAIRES



#### COHO

Totaliser le temps de fonctionnement d'une machine ou appareillage en vue de son contrôle ou son entretien.

page 236



#### LK

Totaliser le temps de fonctionnement d'une machine ou appareillage en vue de son contrôle ou son entretien.

page 237

# GUIDE DE CHOIX

## INDICATEURS ANALOGIQUES

### CLASSIC

page 214



Perçage façade			
Fût rond			
Fût carré			
Face avant			
Format	48 x 48	72 x 72	96 x 96
Fonctions standards			
Ampèremètre AC		90°	250°
Voltmètre AC		90°	250°
Fréquencemètre à aiguille			90°
Fréquencemètre à lames			
Wattmètre / varmètre		90°	240°
Phasemètre		90°	240°
Ampèremètre DC		90°	240°
Voltmètre DC		90°	240°
Compteur horaire			
Appareils de synchronisation			
Fréquencemètre dble à lames			
Voltmètre différentiel			
<b>Points forts</b>	CLASSIC, le modèle destiné aux applications industrielles courantes.		

## NORMEUROPE

page 224



48 x 48			72 x 72			96 x 96		
90°			250°					
90°			250°					
			90°			250°		
			1 x 9 lames					
			90°			250°		
90°			250°					
90°			250°					
			2 x 9 lames					
			90°					
<p>NORMEUROPE, la référence dans les métiers de la production du transport et de la distribution d'énergie électrique pour des contraintes d'exploitation élevées.</p>								

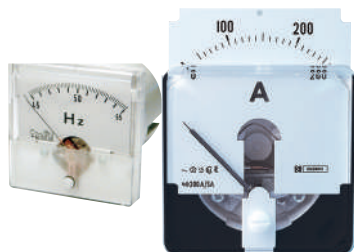
## COHO / LK

page 236-237



COHO		LK	
		LK	
48 x 48		48 x 48	
<p>COHO, la référence pour des contraintes d'exploitation élevées, LK, modèle destiné aux applications courantes.</p>			

# INFOS & CONSEILS



La fonction essentielle de l'indicateur analogique est de visualiser une grandeur instantanée et variable. On y voit à la fois la position de l'aiguille et son déplacement, deux informations indispensables dans le contrôle et le process industriel.

## COMMENT CHOISIR UN INDICATEUR ?

L'indicateur étant une pièce peu onéreuse, on n'hésitera pas à le mettre aux divers points de commande et de contrôle comme un tableau électrique de distribution BT, un coffret de commande de moteur, un panneau d'automatisme.

### La fonction

Choisir la grandeur à afficher pour détecter et maîtriser un risque connu. Pour une ligne électrique, par exemple, on choisit la grandeur tension, une donnée très importante pour assurer la sécurité des exploitants.

### Les contraintes d'environnement et de normes

Il faut tenir compte des présentations mécaniques, de l'environnement, des normes, des consommations, de la compatibilité avec les capteurs et sélectionner les échelles et graduations du cadran.

### L'ergonomie

Choisir la taille de l'instrument en fonction de la distance entre l'opérateur et le panneau de montage. Choisir la déviation de l'aiguille ; on peut préférer la déviation 240° à la déviation 90°, habituellement utilisée, pour faciliter la lecture sur des échelles étendues.

### Les options et les accessoires

Les indicateurs, même solides par nature, restent sensibles aux environnements dégradés. Il faut donc souvent recourir à des options ou des matériels hors catalogue pour des applications militaires, pour le ferroviaire embarqué ou pour les atmosphères explosives.

## FERROMAGNÉTIQUE OU MAGNÉTOÉLECTRIQUE ?

Le courant électrique est directement traduit par un élément de mesure qui entraîne l'aiguille. Les plus fréquents sont :

### Ferromagnétique

L'indicateur ferromagnétique est constitué d'un aimant fixe et d'un mobile placés dans le champ d'une bobine alimentée par le courant à mesurer et qui se repoussent. Pour la mesure des signaux alternatifs AC de fréquence 50, 60 ou 400 Hz. La loi d'échelle non linéaire est fonction de la valeur efficace vraie (TRMS) et la graduation est en valeur efficace vraie. La mesure est insensible à la forme d'onde. Etalonné en alternatif, il peut également mesurer une grandeur en courant continu, mais sa classe de précision est moins bonne, de l'ordre de 3. Son échelle peut être normale, moteur ou dilatée.

### Ferromagnétique

L'indicateur magnétoélectrique constitué d'une bobine traversée par le courant à mesurer et qui pivote autour d'un aimant permanent fixe. Pour la mesure des signaux continus DC. La loi d'échelle est linéaire. Ayant une faible consommation, l'indicateur magnétoélectrique est l'instrument de mesure des grandeurs continues de faible valeur. Son échelle est linéaire.

### Magnétoélectrique à redresseur

Il s'agit de l'élément de mesure magnétoélectrique classique équipé d'un pont de diodes pour redresser les signaux alternatifs. Pour la mesure des signaux alternatifs AC de 50 à 10000 Hz. La loi d'échelle linéaire est fonction de la valeur moyenne redressée du signal et la graduation est en valeur efficace (RMS). La mesure est sensible à la forme d'onde.

## DOMAINES D'UTILISATION



Industrie



Transport  
& distribution  
d'énergie



Nucléaire



Marine

## DÉFINITIONS

**Amortissement** : Temps mis par l'aiguille pour se stabiliser, selon les exigences suivantes :

- **Dépassement** : Le dépassement mécanique ne doit pas dépasser 20% de la longueur de l'échelle.
- **Temps de réponse** : Temps nécessaire à l'indication pour atteindre et rester dans une bande centrée sur l'indication stable finale lorsque la grandeur mesurée varie brusquement de la valeur qui correspond à l'état non alimenté (zéro) à une échelle telle que l'indication stable finale se situe à un point spécifié de l'échelle. L'écart entre la position de repos de l'index et sa position après application d'une excitation brusque qui produit une variation de l'indication finale égale aux deux tiers de la longueur de l'échelle ne doit pas dépasser 1,5 % de la longueur de l'échelle au bout de 4 s.

**Mécanisme de réglage du zéro mécanique** : Mécanisme au moyen duquel l'appareil peut être réglé de manière à ce que le zéro mécanique coïncide avec le repère d'échelle approprié.

**Cadran** : Plaque montée en face avant de l'indicateur et sur laquelle sont imprimées l'échelle et la chiffraison.

**Calibre** : Il s'agit de la plus grande valeur mesurable pour laquelle on obtient la déviation maximale.

**Chiffraison** : Ensemble des chiffres portés en regard des repères d'une échelle.

**Indice de Classe** : Aussi appelée couramment Classe de précision, elle est définie par une valeur en % et détermine l'incertitude de la mesure calculée sur la pleine échelle et rapportée à la mesure. Une classe 1,5 indique que l'incertitude maximale est comprise entre + et - 1,5% de la pleine échelle, elle est applicable en tout point de l'échelle (exemple : Echelle 0-100 A, l'incertitude sera de  $1,5\% \times 100 = \pm 1,5A$ , l'aiguille positionnée en regard du repère 50 A, indique que :  $48,5 A >$  mesure réelle  $> 51,5 A$ )

**Couvercle** : Recouvre et protège le cadran et l'aiguille. Il peut être ouvrable, sur certains modèles, avec une partie supérieure amovible qui permet le changement facile et rapide du cadran.

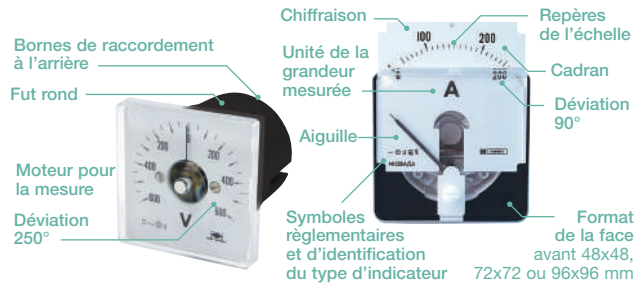
**Division** : Distance entre deux repères consécutifs quelconques d'une échelle.

**Echelle** : Ensemble des repères et chiffres permettant, en combinaison avec la position de l'index (aiguille ou lame vibrante), de déterminer la valeur de la grandeur mesurée.

**Fidélité** : Propriété de donner toujours la même déviation pour une même valeur de la grandeur mesurée.

**Graduation** : Ensemble échelle+chiffraison, elle est conforme à la norme IEC 60051-1

**Repères (d'une échelle)** : Repères portés sur le cadran dont le but est de diviser l'échelle en intervalles convenables afin que la position de l'index (aiguille ou lame vibrante) puisse être déterminée.



**Indice de protection d'enveloppe (code IP)** :

Représente un niveau de protection fourni par l'enveloppe de l'appareil. L'indice de protection s'énonce en distinguant deux chiffres.

## INDICE DE PROTECTION : DEUX CHIFFRES

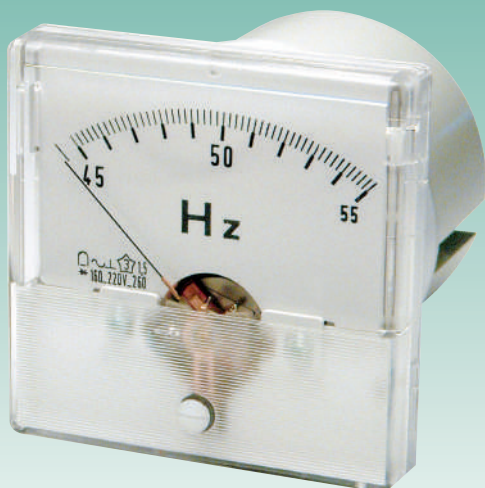
Indice	1 <sup>er</sup> chiffre (dizaine) Protection contre les solides	2 <sup>ème</sup> chiffre (unité) Protection contre l'intrusion d'eau
0	Aucune protection	Aucune protection
1	Protégé contre les corps solides supérieurs à 50 mm	Protégé contre les chutes verticales de gouttes d'eau
2	Protégé contre les corps solides supérieurs à 12,5 mm	Protégé contre les chutes de gouttes d'eau jusqu'à 15° de la verticale
3	Protégé contre les corps solides supérieurs à 2,5 mm	Protégé contre l'eau en pluie jusqu'à 60° de la verticale
4	Protégé contre les corps solides supérieurs à 1 mm	Protégé contre les projections d'eau de toutes directions
5	Protégé contre les poussières et autres résidus microscopiques	Protégé contre les jets d'eau de toutes directions à la lance (buse de 6,3 mm, distance 2,5 à 3 m, débit 12,5 l/min ± 5%)

## SYMBOLES RÉGLEMENTAIRES PORTÉS SUR LE CADRAN, SIGNIFICATION :

	Tension d'essai diélectrique (4kV)		Appareil magnétoélectrique à redresseur incorporé
1.5	Indice de classe 1,5		Fréquencemètre à lames vibrantes
	Position verticale du cadran		A brancher sur TC 100/5A
	Position horizontale du cadran		A brancher sur Tt 380/100V
	Position inclinée du cadran par rapport à l'horizontale		Utilisable en courant continu
	Norme - IEC 60051-1		Appareil magnétoélectrique
	Utilisable en courant continu et courant alternatif		Shunt extérieur avec cordon de mesure R = 0,02 Ω
	Utilisable en courant alternatif		Résistance additionnelle
	Appareil ferromagnétique		Attention

# GAMME CLASSIC

Indicateurs analogiques à fût rond  
pour les besoins industriels courants



## DOMAINES D'UTILISATION



Industrie



Peu profond, facile à installer



Précis



Solide

## CARACTÉRISTIQUES GÉNÉRALES

**Norme de référence :** CEI 60051-1

**Précision :** classe de précision 1,5  
( $\pm 1,5$  % d'erreur à la pleine échelle)

**Protection en façade :** IP52 référence CEI 60529

**Essai d'isolement :** référence CEI 61010-1  
catégorie III

**Tension maxi de service :** 650 Vac

**Chocs mécaniques :** référence norme  
CEI 60068-2-27

**Tenue aux vibrations :** référence CEI 60068-2-6

**Environnement :** référence CEI 68-1

Température de référence :  $23\text{ °C} \pm 2\text{ °C}$

Température d'utilisation :  $-25\text{ °C}$  à  $+50\text{ °C}$

Température de stockage :  $-25\text{ °C}$  à  $+70\text{ °C}$

Humidité relative :  $< 90\%$  à  $40\text{ °C}$

**Montage :** Montage par l'avant sur panneau  
Épaisseur du panneau : 8 mm maxi

### Matériaux :

Fût : ABS

Face avant : polyméthacrylate de méthyle

Boîtier additionnel : ABS

Cadran : ABS/PC, marquages noirs sur fond blanc.

Aiguille type bâton noire



- Coûts d'acquisition et d'installation attractifs
- Nombreuses possibilités de personnalisation pour les constructeurs de tableaux et de machines

**Position de service :** Étalonnage pour position verticale ( $\pm 10^\circ$ )

### Surcharges :

Voltmètre et fréquencemètre

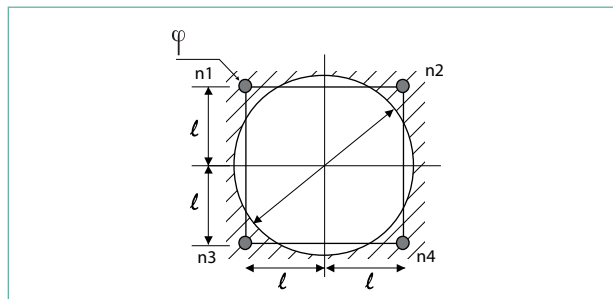
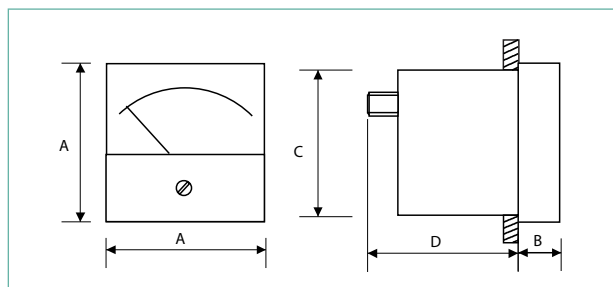
- 1,2 Un permanent
- 2 Un pendant 5 s

Ampèremètre

- 1,3 In permanent
- 10 In pendant 5 s

**Valeurs d'extrémité :** recommandation, norme CEI 60 051-1, 1 - 1,2 - 1,5 - 2 - 2,5 - 3 - 4 - 5 - 6 - 7,5 - 8 - 9 et leurs multiples et sous-multiples décimaux

## ENCOMBREMENT ET PERÇAGE DU PANNEAU



A x A Format	48 x 48	72 x 72	96 x 96
B (mm)	12	13	14
C (mm)	44	65	65
D 90° (mm)	48	35	35
D 240° (mm)		70	70
Ø (mm)	45	67	67
l (mm)	20	28,5	40
ni IP52 (mm)	n1	n1-n4	n1-n4
ni IP55 (mm)	n1	n1-n2-n3-n4	n1-n2-n3-n4
e (mm)	Ø 3,5	Ø 4	Ø 4
Fixation standard	étrier	2 goujons M3	2 goujons M3
Masse (kg)	90° 0,18	0,18	0,18
	240° 0,25	0,25	0,25
Raccordement	M5	M5	M5

## PRÉSENTATIONS MÉCANIQUES

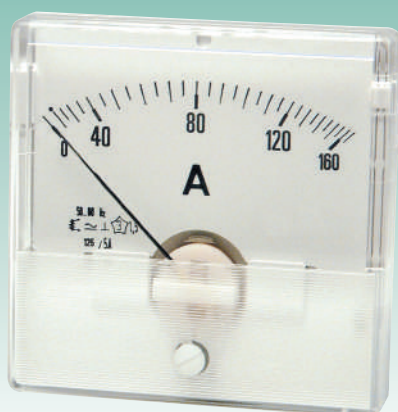
Format	Déviation			90°		240°	
	48 x 48	72 x 72	96 x 96	72 x 72	96 x 96		
<b>Fixation et étanchéité de façade hors standard</b>							
IP55 (montage 4 goujons et joint de RAZ)	■	■	■	■	■		■
Fixation par clips automatique	■						
Étrier de fixation	■ en standard	■	■	■	■		■
<b>Couvercle de façade hors standard</b>							
Index de repérage	■	■	■				
<b>Exécution non standard du cadran</b>							
Création de cliché (après accord de faisabilité)	■	■	■	■	■		■
Un repère de couleur	■	■	■	■	■		■
Une zone de couleur	■	■	■	■	■		■
Fond noir, inscriptions en blanc	■	■	■	■	■		■
Inscription hors documentation (non standard)	■	■	■	■	■		■
Échelle double		■	■	■	■		■

## ACCESSOIRES

Format	Déviation			90°		240°	
	48 x 48	72 x 72	96 x 96	72 x 72	96 x 96		
Joint d'étanchéité de façade	1890 0011	1890 0009	1890 0010	1890 0009	1890 0010		
Bague de fixation cylindrique		N003 34A00		N003 34A00			
Cadran de la documentation	■	■	■	■	■		■
Cadran à la demande (non standard)	■	■	■	■	■		■
Flacon liquide antistatique	9030 00676	9030 00676	9030 00676	9030 00676	9030 00676		9030 00676
Capuchon d'isolation des bornes	0026 2803	0026 2803	0026 2803	0026 2803	0026 2803		0026 2803
Raccordement des bornes par Faston	■	■	■	■	■		■

# AMPÈREMÈTRE AC

Indicateurs analogiques à fût rond pour les besoins industriels courants



## DÉVIATION 90°

**Modèle à échelle normale**  
**Classe de précision** 1,5  
**Élément de mesure** ferromagnétique, 50 à 60 Hz  
 magnétoélectrique à redresseur, 50 à 10 000 Hz  
 Échelle pseudo-linéaire (ferro)  
 Cadran interchangeable  
**Consommation** 1 VA

## DÉVIATION 240°

**Modèle à échelle normale In**  
**Classe de précision** 1,5  
**Élément de mesure** magnétoélectrique à redresseur, 50 à 10 000 Hz  
 Échelle linéaire  
**Consommation** 0,5 VA

**Modèles à échelle moteur**  
**Classe de précision** 1,5  
**Élément de mesure** ferromagnétique, 50-60 Hz  
 Échelle pseudo linéaire  
 Graduation 0-In jusqu'au 2/3 de la déviation, au delà zone surcharge  
 Cadran interchangeable  
**Consommation** 1 VA

**Modèles à échelle moteur**  
**Classe de précision** 1,5  
**Élément de mesure** magnétoélectrique à redresseur, 50-10 000 Hz  
 Échelle linéaire  
 Graduation 0-In jusqu'au 2/3 de la déviation, au delà zone surcharge  
**Consommation** 0,5 VA

## LIMITES DE RÉALISATION

		Déviation 90°			240°	
Format		48 x 48	72 x 72	96 x 96	72 x 72	96 x 96
<b>Raccordement direct</b>						
Échelle normale	ferromagnétique	100 mA à 30 A	100 mA à 30 A	100 mA à 30 A		
	magnétoélectrique		100 mA à 30 A	100 mA à 30 A	100 mA à 30 A	100 mA à 30 A
Échelle moteur	ferromagnétique 6 In max	1-30 A	1-30 A	1-30 A		
	magnétoélectrique 3 In		1-30 A	1-30 A	1-30 A	1-30 A
<b>Raccordement sur TC</b>						
Échelle normale	ferromagnétique	1-6,5 A	1-6,5 A	1-6,5 A		
	magnétoélectrique		1-6,5 A	1-6,5 A	1-6,5 A	1-6,5 A
Échelle moteur	ferromagnétique 6 In max	1-5 A	1-5 A	1-5 A		
	magnétoélectrique 3 In		1-5 A	1-5 A	1-5 A	1-5 A

## RACCORDEMENT DIRECT

		Déviation ferromagnétique 90°			240°	
Format	Échelle In	48 x 48	72 x 72	96 x 96	72 x 72	96 x 96
5 A	0-5 A	1048 1207	1082 1207	1083 1207	2074 1207	2075 1207
10 A	0-10 A	1048 1212	1082 1212	1083 1212	2074 1212	2075 1212
20 A	0-20 A	1048 1215	1082 1215	1083 1215	2074 1215	2075 1215
30 A	0-30 A	1048 1217	1082 1217	1083 1217	2074 1217	2075 1217
<b>Échelle 3 In</b>						
5 A	0-5/15 A	1048 9507	1082 9507	1083 9507	2074 9507	2075 9507
10 A	0-10/30 A	1048 9512	1082 9512	1083 9512	2074 9512	2075 9512
20 A	0-20/60 A	1048 9515	1082 9515	1083 9515	2074 9515	2075 9515
<b>Échelle 5 In</b>						
5 A	0-5/25 A	1048 9607	1082 9607	1083 9607		

## PRODUIT

### SUR MESURE

	Appareil	Déviation	Élément de mesure	Format	Échelle	Calibre rapport TC	Fréquence
Exemple	Indicateur complet	90°	magnéto	72 x 72	0-12/36A	direct 12A	60 Hz
	Indicateur seul	90°	ferro	48 x 48	In	TC/1A	50 Hz
	Cadran seul	90°	ferro	48 x 48	0-225/675A	TC225/1A	50 Hz

# RACCORDEMENT SUR TC 5 A

Déviation		ferromagnétique 90°			ferromagnétique 90°			240°	
		Indicateur et cadran séparés			Indicateur complet			Indicateur complet	
Format		48 x 48	72 x 72	96 x 96	48 x 48	72 x 72	96 x 96	72 x 72	96 x 96
	Échelle 1,3 In	Indicateur seul							
	Rapport TC	1048 1299	1082 1299	1083 1299					
	Échelle 1,3 In	Cadran seul							
5/5 A	0-6,5 A	1961 0507	1962 0507	1963 0507	1048 2407	1082 2407	1083 2407	2074 9107	2075 9107
10/5 A	0-13 A	1961 0512	1962 0512	1963 0512	1048 2412	1082 2412	1083 2412	2074 9112	2075 9112
15/5 A	0-19,5 A	1961 0514	1962 0514	1963 0514	1048 2414	1082 2414	1083 2414	2074 9114	2075 9114
20/5 A	0-26 A	1961 0515	1962 0515	1963 0515	1048 2415	1082 2415	1083 2415	2074 9115	2075 9115
25/5 A	0-32,5 A	1961 0516	1962 0516	1963 0516	1048 2416	1082 2416	1083 2416	2074 9116	2075 9116
30/5 A	0-39 A	1961 0517	1962 0517	1963 0517	1048 2417	1082 2417	1083 2417	2074 9117	2075 9117
40/5 A	0-52 A	1961 0518	1962 0518	1963 0518	1048 2418	1082 2418	1083 2418	2074 9118	2075 9118
50/5 A	0-65 A	1961 0519	1962 0519	1963 0519	1048 2419	1082 2419	1083 2419	2074 9119	2075 9119
60/5 A	0-78 A	1961 0521	1962 0521	1963 0521	1048 2421	1082 2421	1083 2421	2074 9121	2075 9121
75/5 A	0-97,5 A	1961 0523	1962 0523	1963 0523	1048 2423	1082 2423	1083 2423	2074 9123	2075 9123
100/5 A	0-130 A	1961 0525	1962 0525	1963 0525	1048 2425	1082 2425	1083 2425	2074 9125	2075 9125
125/5 A	0-162,5 A	1961 0526	1962 0526	1963 0526	1048 2426	1082 2426	1083 2426	2074 9126	2075 9126
150/5 A	0-195 A	1961 0528	1962 0528	1963 0528	1048 2428	1082 2428	1083 2428	2074 9128	2075 9128
200/5 A	0-260 A	1961 0530	1962 0530	1963 0530	1048 2430	1082 2430	1083 2430	2074 9130	2075 9130
250/5 A	0-325 A	1961 0531	1962 0531	1963 0531	1048 2431	1082 2431	1083 2431	2074 9131	2075 9131
300/5 A	0-390 A	1961 0533	1962 0533	1963 0533	1048 2433	1082 2433	1083 2433	2074 9133	2075 9133
400/5 A	0-520 A	1961 0535	1962 0535	1963 0535	1048 2435	1082 2435	1083 2435	2074 9135	2075 9135
500/5 A	0-650 A	1961 0536	1962 0536	1963 0536	1048 2436	1082 2436	1083 2436	2074 9136	2075 9136
600/5 A	0-780 A	1961 0538	1962 0538	1963 0538	1048 2438	1082 2438	1083 2438	2074 9138	2075 9138
750/5 A	0-975 A	1961 0540	1962 0540	1963 0540	1048 2440	1082 2440	1083 2440	2074 9140	2075 9140
800/5 A	0-1,04 kA	1961 0541	1962 0541	1963 0541	1048 2441	1082 2441	1083 2441	2074 9141	2075 9141
1000/5 A	0-1,3 kA	1961 0542	1962 0542	1963 0542	1048 2442	1082 2442	1083 2442	2074 9142	2075 9142
1200/5 A	0-1,56 kA	1961 0551	1962 0551	1963 0551	1048 2451	1082 2451	1083 2451	2074 9151	2075 9151
1500/5 A	0-1,95 kA	1961 0544	1962 0544	1963 0544	1048 2444	1082 2444	1083 2444	2074 9144	2075 9144
2000/5 A	0-2,6 kA	1961 0545	1962 0545	1963 0545	1048 2445	1082 2445	1083 2445	2074 9145	2075 9145
2500/5 A	0-3,25 kA	1961 0546	1962 0546	1963 0546	1048 2446	1082 2446	1083 2446	2074 9146	2075 9146
3000/5 A	0-3,9 kA	1961 0547	1962 0547	1963 0547	1048 2447	1082 2447	1083 2447	2074 9147	2075 9147
4000/5 A	0-5,2 kA	1961 0549	1962 0549	1963 0549	1048 2449	1082 2449	1083 2449	2074 9149	2075 9149
5000/5 A	0-6,5 kA	1961 0550	1962 0550	1963 0550	1048 2450	1082 2450	1083 2450	2074 9150	2075 9150
	Échelle 3 In	Indicateur seul							
	Rapport TC	1048 9597	1082 9597	1083 9597					
	Échelle 3 In	Cadran seul							
5/5 A	0-5/15 A	1961 0607	1962 0607	1963 0607	1048 2607	1082 2607	1083 2607	2074 9207	2075 9207
10/5 A	0-10/30 A	1961 0612	1962 0612	1963 0612	1048 2612	1082 2612	1083 2612	2074 9212	2075 9212
15/5 A	0-15/45 A	1961 0614	1962 0614	1963 0614	1048 2614	1082 2614	1083 2614	2074 9214	2075 9214
20/5 A	0-20/60 A	1961 0615	1962 0615	1963 0615	1048 2615	1082 2615	1083 2615	2074 9215	2075 9215
25/5 A	0-25/75 A	1961 0616	1962 0616	1963 0616	1048 2616	1082 2616	1083 2616	2074 9216	2075 9216
30/5 A	0-30/90 A	1961 0617	1962 0617	1963 0617	1048 2617	1082 2617	1083 2617	2074 9217	2075 9217
40/5 A	0-40/120 A	1961 0618	1962 0618	1963 0618	1048 2618	1082 2618	1083 2618	2074 9218	2075 9218
50/5 A	0-50/150 A	1961 0619	1962 0619	1963 0619	1048 2619	1082 2619	1083 2619	2074 9219	2075 9219
60/5 A	0-60/180 A	1961 0621	1962 0621	1963 0621	1048 2621	1082 2621	1083 2621	2074 9221	2075 9221
75/5 A	0-75/225 A	1961 0623	1962 0623	1963 0623	1048 2623	1082 2623	1083 2623	2074 9223	2075 9223
100/5 A	0-100/300 A	1961 0625	1962 0625	1963 0625	1048 2625	1082 2625	1083 2625	2074 9225	2075 9225
125/5 A	0-125/375 A	1961 0626	1962 0626	1963 0626	1048 2626	1082 2626	1083 2626	2074 9226	2075 9226
150/5 A	0-150/450 A	1961 0628	1962 0628	1963 0628	1048 2628	1082 2628	1083 2628	2074 9228	2075 9228
200/5 A	0-200/600 A	1961 0630	1962 0630	1963 0630	1048 2630	1082 2630	1083 2630	2074 9230	2075 9230
250/5 A	0-250/750 A	1961 0631	1962 0631	1963 0631	1048 2631	1082 2631	1083 2631	2074 9231	2075 9231
300/5 A	0-300/900 A	1961 0633	1962 0633	1963 0633	1048 2633	1082 2633	1083 2633	2074 9233	2075 9233
400/5 A	0-400/1200 A	1961 0635	1962 0635	1963 0635	1048 2635	1082 2635	1083 2635	2074 9235	2075 9235
500/5 A	0-500/1500 A	1961 0636	1962 0636	1963 0636	1048 2636	1082 2636	1083 2636	2074 9236	2075 9236
600/5 A	0-600/1800 A	1961 0638	1962 0638	1963 0638	1048 2638	1082 2638	1083 2638	2074 9238	2075 9238
750/5 A	0-750/2250 A	1961 0640	1962 0640	1963 0640	1048 2640	1082 2640	1083 2640	2074 9240	2075 9240
800/5 A	0-800/2400 A	1961 0641	1962 0641	1963 0641	1048 2641	1082 2641	1083 2641	2074 9241	2075 9241
1000/5 A	0-1/3 kA	1961 0642	1962 0642	1963 0642	1048 2642	1082 2642	1083 2642	2074 9242	2075 9242
1200/5 A	0-1,2/3,6 kA	1961 0651	1962 0651	1963 0651	1048 2651	1082 2651	1083 2651	2074 9251	2075 9251
1500/5 A	0-1,5/4,5 kA	1961 0644	1962 0644	1963 0644	1048 2644	1082 2644	1083 2644	2074 9244	2075 9244
2000/5 A	0-2/6 kA	1961 0645	1962 0645	1963 0645	1048 2645	1082 2645	1083 2645	2074 9245	2075 9245
2500/5 A	0-2,5/7,5 kA	1961 0646	1962 0646	1963 0646	1048 2646	1082 2646	1083 2646	2074 9246	2075 9246
3000/5 A	0-3/9 kA	1961 0647	1962 0647	1963 0647	1048 2647	1082 2647	1083 2647	2074 9247	2075 9247
4000/5 A	0-4/12 kA	1961 0649	1962 0649	1963 0649	1048 2649	1082 2649	1083 2649	2074 9249	2075 9249
5000/5 A	0-5/15 kA	1961 0650	1962 0650	1963 0650	1048 2650	1082 2650	1083 2650	2074 9250	2075 9250
à préciser	Échelle 1 In				1048 1297C	1082 1297C	1083 1297C	2074 9193C	2075 9193C
à préciser	Échelle 1,3 In				1048 1299C	1082 1299C	1083 1299C	2074 9293C	2075 9293C
à préciser	Échelle 3 In				1048 9597C	1082 9597C	1083 9597C		
à préciser	Échelle 5 In				1048 9697C	1082 9697C	1083 9697C		

## PRODUITS ASSOCIÉS



### Accessoires

Joint d'étanchéité, bague de fixation, cadran, manchon, ...

page 215



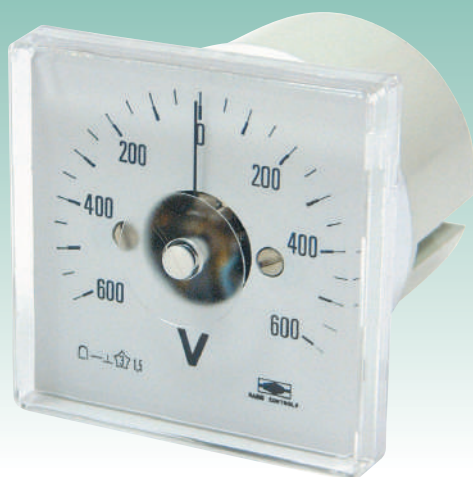
### Transformateurs de courant

Passage de câble, de barre, tore fermé ou tore ouvrant, ...

page 108

# VOLTMÈTRE AC

Indicateurs analogiques à fût rond pour les besoins industriels courants



## DÉVIATION 90°

Modèle à échelle normale

Classe de précision 1,5

Élément de mesure ferromagnétique, 50/60 Hz, et magnétoélectrique à redresseur, 50-10 000 Hz

Échelle pseudo-linéaire (ferro)

Cadran interchangeable

Consommation 3,5 à 6 VA selon calibre

## DÉVIATION 240°

Modèle à échelle normale

Classe de précision 1,5

Élément de mesure : magnétoélectrique à redresseur, 50 - 10 000 Hz

Échelle linéaire

Consommation 1 mA

## PRODUITS ASSOCIÉS



### Accessoires

Joint d'étanchéité, bague de fixation, cadran, manchon, ...

page 215

## LIMITES DE RÉALISATION

Format	Déviation		90°		240°	
	48 x 48	72 x 72	96 x 96	72 x 72	96 x 96	
<b>Raccordement direct</b>						
ferromagnétique	6 à 600 V	6 à 600 V	6 à 600 V	6 à 600 V	6 à 600 V	
magnétoélectrique	3 à 600 V	3 à 600 V	3 à 600 V	6 à 600 V	6 à 600 V	
<b>Raccordement sur TT</b>						
ferromagnétique	à partir de 100/√3 V					
magnétoélectrique	à partir de 100/√3 V				à partir de 100/√3 V	

## RACCORDEMENT DIRECT

Format	Calibre	Échelle Vr	Déviation			ferromagnétique 90°		240°	
			48 x 48	72 x 72	96 x 96	72 x 72	96 x 96		
15 V	0-15 V		1048 0214	1082 0214	1083 0214	2074 0214	2075 0214		
30 V	0-30 V		1048 0217	1082 0217	1083 0217	2074 0217	2075 0217		
60 V	0-60 V		1048 0221	1082 0221	1083 0221	2074 0221	2075 0221		
150 V	0-150 V		1048 0228	1082 0228	1083 0228	2074 0228	2075 0228		
250 V	0-250 V		1048 0231	1082 0231	1083 0231	2074 0231	2075 0231		
300 V	0-300 V		1048 0233	1082 0233	1083 0233	2074 0233	2075 0233		
500 V	0-500 V		1048 0236	1082 0236	1083 0236	2074 0236	2075 0236		

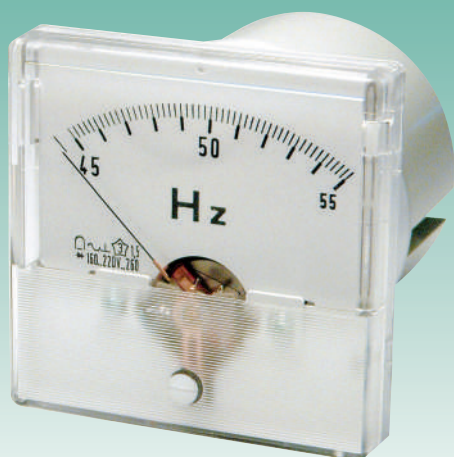
## RACCORDEMENT SUR TT

Format	Rapport TT	Échelle	Déviation			ferromagnétique 90°		240°	
			48 x 48	72 x 72	96 x 96	72 x 72	96 x 96		
Toujours préciser à la commande le rapport du TT									
TT/100 √3V	1,2 Vn		-	-	-	2084 0621C	2085 0621C		
TT/100 V	1,2 Vn		1048 0625C	1082 0625C	1083 0625C	2084 0625C	2085 0625C		

## PRODUIT SUR MESURE

	Raccordement	Déviation	Élément de mesure	Format	Échelle	Calibre rapport TC	Fréquence
Exemple	direct	240°	magnétoélectrique	96 x 96	Vn	110 V	50 Hz

# FRÉQUENCEMÈTRE



## Fréquencemètre à aiguille

### DÉVIATION 90°

**Classe de précision** : 0,5 de Fn

**Élément de mesure** : magnétoélectrique et convertisseur électronique de fréquence incorporé  
**Domaine d'utilisation** : de 0,8 Un à 1,15 Un

**Consommation** : 1 VA en 100 V, 1,5 VA en 230 V  
 2 VA en 400 V

Version à compteur horaire intégré (CH) de 0 à 99999,9 h en format 96 x 96

## LIMITES DE RÉALISATION

Tension : 57,7 V à 440 V

Fréquence : 50 à 400 Hz

Déviation		90°		
Format		72x72	96 x 96	96 x 96 CH
Tension nominale	Étendue de mesure			Compteur horaire
100 V	45-55 Hz	3582 3511	3583 3511	3583 3371
	55-65 Hz	3582 3521	3583 3521	3583 3381
230 V	45-55 Hz	3582 3512	3583 3512	3583 3372
	55-65 Hz	3582 3522	3583 3522	3583 3382
400 V	45-55 Hz	3582 3513	3583 3513	3583 3373
	55-65 Hz	3582 3523	3583 3523	3583 3383

## PRODUIT SUR MESURE

	Format	Tension	Étendue de mesure	Compteur horaire
Exemple	72 x 72	150 V	350-450 HZ	<input checked="" type="checkbox"/>

## PRODUITS ASSOCIÉS



### Accessoires

Joint d'étanchéité, bague de fixation, cadran, manchon, ...  
 page 215

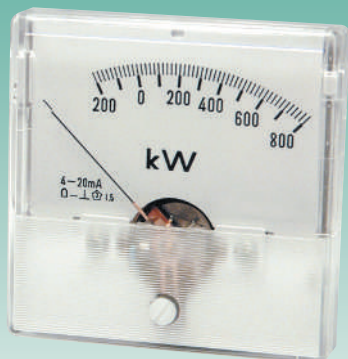


### TRIAD 2

Convertisseurs numériques  
 1 à 4 sorties analogiques.  
 Classe 0,1.  
 page 156

# WATTMÈTRE VARMÈTRE

# PHASEMÈTRE



• Indicateur

Déviaton 90° - 240°

Classe de précision 1,5

Élément de mesure magnétoélectrique

Échelle linéaire

L'ensemble est constitué d'un indicateur

analogique et d'un convertisseur de mesure externe

• Indicateur

Voir convertisseurs page 204

## INDICATEUR

		Déviaton		90°		240°	
Format		72 x 72	96 x 96	72 x 72	96 x 96		
Calibre	Échelle Vr						
0 - 20 mA	0 gauche	2086 1415C	2087 1415C	2084 1415C	2085 1415C		
4 - 20 mA	0 gauche	2086 1490C	2087 1490C	2084 1490C	2085 1490C		

## CONVERTISSEURS

Voir convertisseurs page 204

## PRODUIT SUR MESURE

Wattmètre / Varmètre	Indicateur	Modèle convertisseur	Rapport TC	Direct/TT	Tension ou rapport TT	Début/fin échelle	Alimentation auxiliaire
Exemple	2085 1490C	TRIAD 2	500/5 A	TT	20 kV / 110 V	-20...+20 MW	110 Vac

Phasemètre	Indicateur	Modèle convertisseur	Courant	Tension la plus élevée	Début/fin échelle	Alimentation auxiliaire
Exemple	2086 1415C	TRIAD 2	1 A	440 V	0,5 cap/1/0,5 ind	230 Vac

## PRODUITS ASSOCIÉS

### Accessoires



Joint d'étanchéité, bague de fixation, cadran, manchon, ...

page 215



### TRIAD 2

Convertisseurs numériques 1 à 4 sorties analogiques. Classe 0,1. page 156



### Transformateurs de courant

Passage de câble, de barre, tore fermé ou tore ouvrant, ... page 107



### Les T82N

Convertisseurs à technologie analogiques. page 172

# AMPÈREMÈTRE DC



## DÉVIATION 90°

Classe de précision 1,5

Élément de mesure magnétoélectrique

Échelle linéaire

Chute de tension :

20 mV pour calibre  $\geq 1,25$  mA  
variable pour calibre  $< 1,25$  mA

## DÉVIATION 240°

Classe de précision 1,5

Élément de mesure magnétoélectrique

Échelle linéaire

Chute de tension :

40 mV pour calibre  $\geq 6$  mA  
variable pour calibre  $< 6$  mA

## LIMITES DE RÉALISATION

		Déviation 90°			240°	
Format		48 x 48	72 x 72	96 x 96	72 x 72	96 x 96
Raccordement	Position zéro					
Direct	Gauche ou central	50 $\mu$ A à 30 A			250 $\mu$ A à 30 A	
Signal de process	Gauche ou décalé	0-1 mA à 0-20 mA et 4-20 mA			0-1 mA à 0-20 mA et 4-20 mA	
Sur shunt	Gauche ou central	50 mV à 300 mV				

## RACCORDEMENT

### DIRECT

		Déviation 90°			240°	
Format		48 x 48	72 x 72	96 x 96	72 x 72	96 x 96
Calibre	Échelle					
5 A	0-5 A	2048 1207	2086 1207	2087 1207	2084 1207	2085 1207
10 A	0-10 A	2048 1212	2086 1212	2087 1212	2084 1212	2085 1212
15 A	0-15 A	2048 1214	2086 1214	2087 1214	2084 1214	2085 1214
25 A	0-25 A	2048 1216	2086 1216	2087 1216	2084 1216	2085 1216
Toujours préciser à la commande les début et fin d'échelle						
0-20 mA	Process	2048 1415C	2086 1415C	2087 1415C	2084 1415C	2085 1415C
4-20 mA	Process	2048 1190C	2086 1490C	2087 1490C	2084 1490C	2085 1490C

## RACCORDEMENT SUR SHUNT 100 MV

		Déviation 90°		
Format		48 x 48	72 x 72	96 x 96
Indicateur seul		2048 5293	2086 5293	2087 5293
Shunt	Échelle	Cadran seul		
5 A	0-5 A	2961 0307	2962 0307	2963 0307
10 A	0-10 A	2961 0312	2962 0312	2963 0312
15 A	0-15 A	2961 0314	2962 0314	2963 0314
20 A	0-20 A	2961 0315	2962 0315	2963 0315
25 A	0-25 A	2961 0316	2962 0316	2963 0316
30 A	0-30 A	2961 0317	2962 0317	2963 0317
40 A	0-40 A	2961 0318	2962 0318	2963 0318
50 A	0-50 A	2961 0319	2962 0319	2963 0319
60 A	0-60 A	2961 0321	2962 0321	2963 0321
75 A	0-75 A	2961 0323	2962 0323	2963 0323

		Déviation 90°		
Format		48 x 48	72 x 72	96 x 96
Indicateur seul		2048 5293	2086 5293	2087 5293
Shunt	Échelle	Cadran seul		
100 A	0-100 A	2961 0325	2962 0325	2963 0325
125 A	0-125 A	2961 0326	2962 0326	2963 0326
150 A	0-150 A	2961 0328	2962 0328	2963 0328
200 A	0-200 A	2961 0330	2962 0330	2963 0330
250 A	0-250 A	2961 0331	2962 0331	2963 0331
300 A	0-300 A	2961 0333	2962 0333	2963 0333
400 A	0-400 A	2961 0335	2962 0335	2963 0335
500 A	0-500 A	2961 0336	2962 0336	2963 0336
600 A	0-600 A	2961 0338	2962 0338	2963 0338
1000 A	0-1000 A	2961 0342	2962 0342	2963 0342

		Déviation 90°			240°	
Format		48 x 48	72 x 72	96 x 96	72 x 72	96 x 96
Calibre	Échelle Vr	Toujours préciser à la commande le courant nominal du Shunt				
50 mV	Gauche	2048 5093C	2086 5093C	2087 5093C	2084 0319C	2085 0319C
60 mV	Gauche	2048 5193C	2086 5193C	2087 5193C	2084 0321C	2085 0321C
100 mV	Gauche	2048 5293C	2086 5293C	2087 5293C	2084 0325C	2085 0325C
50 mV	Central	3048 5093C	3086 5093C	3087 5093C	3084 0319C	3085 0319C
60 mV	Central	3048 5193C	3086 5193C	3087 5193C	3084 0321C	3085 0321C
100 mV	Central	3048 5293C	3086 5293C	3087 5293C	3084 0325C	3085 0325C

## PRODUIT SUR MESURE

	Raccordement	Déviation	Format	Position zéro	Calibre	Début/fin échelle
Exemple	Shunt 2000 A	240°	96 x 96	central	60 mV	-2000 +2000A

# VOLTMÈTRE DC



## DÉVIATION 90°

Classe de précision 1,5

Élément de mesure magnétoélectrique

Échelle linéaire

Consommation : 1 mA

## DÉVIATION 240°

Classe de précision 1,5

Élément de mesure magnétoélectrique

Échelle linéaire

Consommation : 5 mA pour  $U_n < 5$  V

0,5 mA pour  $U_n \geq 5$  V

		Déviation 90°			240°		
Format		48 x 48	72 x 72	96 x 96	72 x 72	96 x 96	
<b>Raccordement</b>	<b>Position zéro</b>						
<b>Direct</b>	<b>Gauche ou central</b>	50 mV à 600 V			50 mV à 600 V		
<b>Signal de process</b>	<b>Gauche et décalé</b>	0-1 V à 0-10 V			0-1 V à 0-10 V		

## RACCORDEMENT DIRECT

		Déviation ferro. 90°			240°	
Format		48 x 48	72 x 72	96 x 96	72 x 72	96 x 96
<b>Calibre</b>	<b>Échelle linéaire</b>					
<b>15 V</b>	<b>0-15 V</b>	2048 0214	2086 0214	2087 0214	2084 0214	2085 0214
<b>30 V</b>	<b>0-30 V</b>	2048 0217	2086 0217	2087 0217	2084 0217	2085 0217
<b>60 V</b>	<b>0-60 V</b>	2048 0221	2086 0221	2087 0221	2084 0221	2085 0221
<b>75 V</b>	<b>0-75 V</b>	2048 0223	2086 0223	2087 0223	2084 0223	2085 0223
<b>150 V</b>	<b>0-150 V</b>	2048 0228	2086 0228	2087 0228	2084 0228	2085 0228
<b>300 V</b>	<b>0-300 V</b>	2048 0233	2086 0233	2087 0233	2084 0233	2085 0233
<b>Calibre</b>	<b>Échelle dilatée</b>					
<b>30 V</b>	<b>20-30 V</b>		2086 3290	2087 3220		
<b>60 V</b>	<b>40-60 V</b>		2086 3291	2087 3221		

## LECTURE SIGNAL DE PROCESS

		Déviation 90°			240°	
Format		48 x 48	72 x 72	96 x 96	72 x 72	96 x 96
<b>Calibre</b>	<b>Échelle</b>	Toujours préciser à la commande les début et fin d'échelle				
<b>0-1 V</b>	<b>Process</b>	2048 0401C	2086 0401C	2087 0401C	2084 0401C	2085 0401C
<b>0-10 V</b>	<b>Process</b>	2048 0412C	2086 0412C	2087 0412C	2084 0412C	2085 0412C

## PRODUIT SUR MESURE

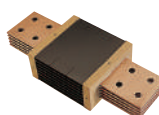
	Raccordement	Déviati on	Format	Position zéro	Calibre	Début/fin échelle
<b>Exemple</b>	direct signal process	90° 240°	48 x 48 96 x 96	gauche gauche	0 - 200 V 0 - 10 V	0 - 200 V 0 - 400 m3

## PRODUITS ASSOCIÉS



### Accessoires

Joint d'étanchéité, bague de fixation, cadran, manchon, ...  
page 215



### SHUNTS

De 1 à 6000 A

Vaste choix quelle que soit votre application.  
page 140



# GAMME NORMEUROPE

Indicateurs analogiques à fût rond pour des contraintes d'exploitation élevées



## CARACTÉRISTIQUES GÉNÉRALES

**Indice de classe (Classe de précision) :**  
1,5 (+/- 1,5% de la pleine échelle)

**Montage :** Sur face avant de panneau par goujons ou bague de fixation

- Epaisseur maximum du panneau : 8 mm

### Matériaux :

Fût : ABS auto-extinguible

Face avant : polycarbonate auto-extinguible

Boîtier additionnel : socle en bakélite, couvercle en ABS

**Position de service :** Étalonnage pour position verticale ( $\pm 10^\circ$ )

### Surcharges :

Voltmètre et fréquencemètre

- 1,2 Un permanent
- 2 Un pendant 5 s

Ampèremètre

- 1,3 In permanent
- 10 In pendant 5 s

## NORMES DE RÉFÉRENCE

**Norme de référence :** IEC 60051-1, IEC 60051-2, IEC 60051-9

**CEM :** IEC 61326-1, IEC 61326-2-1, EN 61000-4

**Règles de sécurité :** IEC 61010-1, IEC 61010-2-030  
• Catégorie III

**Tenue aux vibrations :** IEC60051 – IEC 60068-2-6  
• 10 à 55 Hz, +/- 0,15 mm

**Tenue aux chocs mécaniques :** IEC 60068-2-27  
• 15 g

**Degré de protection :** IEC 60529

- Voir tableau Mode de fixation - Indice de Protection (IP)

## DOMAINES D'UTILISATION



Industrie



Production d'énergie



Transport & distribution d'énergie



Nucléaire



Marine



Conforme aux dernières normes en vigueur



Large choix sur : fonctions, formats, calibres, IP et options



Esthétique et très lisible



- **Clients de référence :** EDF, marine embarquée, production et distribution d'énergie
- **Conçu pour applications exigeantes :** nucléaire, militaire, marine embarqué
- **Longévité et pérennité du produit**

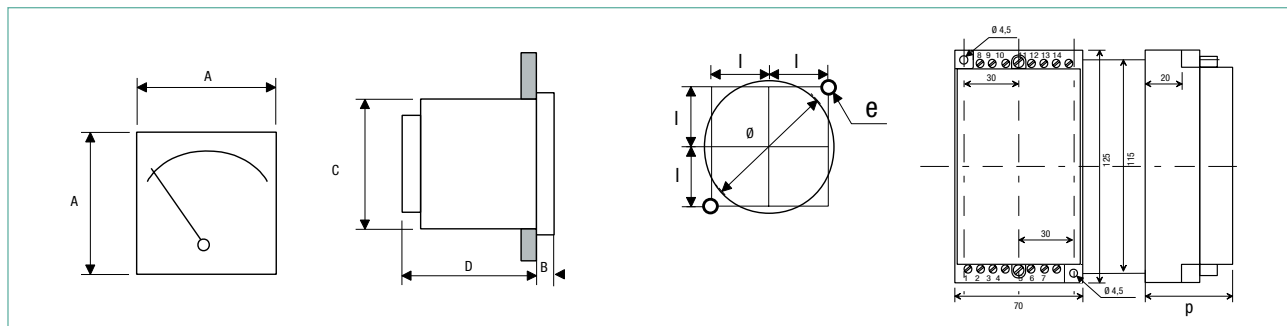
**Degré de protection procuré par l'enveloppe :** IEC60529

- IK08 sur le couvercle

**Tenue climatique :** IEC 60051-1, IEC 60051-9

- Température d'étalonnage : 23°C +/- 2°C
- Température nominale d'utilisation : 23°C +/- 10°C
- Température limite d'utilisation : -25°C à + 60 °C
- Température de stockage : -25°C à + 70°C
- Humidité relative : 25% à 95%
- Pression atmosphérique : Jusqu'à 2000 m – 795 hPa

## ENCOMBREMENT ET PERÇAGE DU PANNEAU



A x A Format	Indicateur			Boîtier additionnel	
	48 x 48	72 x 72	96 x 96	A	B
B (mm)	8	13	14		
C (mm)	diam. 44	diam. 55	diam. 80		
D déviation 90° ou lames (mm)	46	29 si 20 A max, 39 si 25 A et plus			
D déviation 250° (mm)	58	71	71		
Ø (mm)	45	58	88		
l (mm)	20,25	26,5	34		
e (mm)	Ø3,5	Ø4,5	Ø4,5	P=48	P=122
Masse (approximative) (kg)	0,20	0,25	0,30	0,30	0,70
Raccordement	M4 et Faston jusqu'à 20 A, M6 au-delà			cage pour fil 4 mm <sup>2</sup>	

## PRÉSENTATION MÉCANIQUE

Format	Déviation	90°			240°		
		48 x 48	72 x 72	96 x 96	48 x 48	72 x 72	96 x 96
<b>Fixation et étanchéité de façade hors standard (1)</b>							
Standard Indicateur : IP 40 façade Boîtier : IP 20 Indicateurs 360° toujours 4goujons		2 goujons M2,5	2 goujons M4	2 goujons M4	2 goujons M2,5	2 goujons M4	2 goujons M4
Option	Fixation par bague IP 40 façade	perçage 48 mm	perçage 58 mm	perçage 88 mm	perçage 48 mm	perçage 58 mm	perçage 88 mm
Option	Fixation renforcée + joint IP 52 façade	4 goujons M2,5	4 goujons M4	4 goujons M4	4 goujons M2,5	4 goujons M4	4 goujons M4
Option	Étanche (RAZ, face AV) + joint IP54 façade		4 goujons M4	4 goujons M4	4 goujons M2,5	4 goujons M4	4 goujons M4
Option	Étanche (RAZ, face AV-AR) + joint IP55 produit		4 goujons M4	4 goujons M4	4 goujons M2,5	4 goujons M4	4 goujons M4
<b>Exécution de cadrans non standards (après accord de faisabilité)</b>							
	Inscriptions sur demande	■	■	■	■	■	■
	Repères de couleur	■	■	■	■	■	■
	Zones de couleur	■	■	■	■	■	■
	Fond noir, inscriptions en blanc	■	■	■	■	■	■
	Échelle double		■	■	■	■	■

(1) IPXY avec X, niveau de protection contre la pénétration de corps solide et Y, niveau de protection contre la pénétration de liquide

## ACCESSOIRES

Format	Déviation	90°			240°		
		48 x 48	72 x 72	96 x 96	48 x 48	72 x 72	96 x 96
Joint d'étanchéité de façade		2465 001	2314 375	2314 376	2465 001	2314 375	2314 376
Bague de fixation (toujours sans joint)		2328 558	2302 348	2307 086	2328 558	2302 348	2307 086
Cadran standard ou déjà réalisé		■	■	■	■	■	■
Cadran à la demande (non standard)		■	■	■	■	■	■
Flacon liquide antistatique				9030 00676			
Manchon d'isolation des bornes				ACCQ 1001			

# AMPÈREMÈTRE AC



## DÉVIATION 90°

**Modèle à échelle normale**

**Classe de précision 1,5**

**Élément de mesure** ferromagnétique 50-60-400 Hz et magnéto-électrique à redresseur, 50-10000 Hz  
Échelle pseudo-linéaire (ferro). Cadran interchangeable

**Consommation 1 VA**

**Modèles à échelle moteur**

**Classe de précision 1,5**

**Élément de mesure** ferromagnétique, 50-60-400 Hz

Échelle pseudo linéaire

Graduation 0-In jusqu'au 2/3

de la déviation, au delà zone surcharge

Cadran interchangeable en 90°

**Consommation 1 VA**

## DÉVIATION 250°

**Modèle à échelle normale**

**Classe de précision 1,5**

**Élément de mesure** magnéto-électrique à redresseur, 50-10 000 Hz. Échelle linéaire

Avec boîte additionnelle "A" en format 48 x 48

**Consommation 0,5 VA**

**Modèles à échelle moteur**

**Classe de précision 1,5**

**Élément de mesure** magnétoélectrique à redresseur, 50-10 000 Hz. Échelle linéaire

Graduation 0-In jusqu'au 2/3 de la déviation, au delà zone surcharge. Avec boîte additionnelle "A" en format 48 x 48

**Consommation 0,5 VA**

## LIMITES DE RÉALISATION

		Déviation 90°			Déviation 250°		
Format		48 x 48	72 x 72	96 x 96	48 x 48	72 x 72	96 x 96
<b>Raccordement direct</b>							
Échelle normale	ferromagnétique	0,5 à 15 A	0,5 à 50 A				
	magnétoélectrique				1 mA à 25 A		
Échelle moteur	ferromagnétique 2 à 6 In	0,5 à 12 A	0,5 à 40 A				
	magnétoélectrique 2/3/5 In				0,5 à 20 A		
<b>Raccordement sur TC</b>							
Échelle normale	ferromagnétique	1 à 6,6 A					
	magnétoélectrique	1,3 à 6,6 A			1,2 à 6,6 A		
Échelle moteur	ferromagnétique 2 à 6 In	1 A et 5 A					
	magnétoélectrique 2/3/5 In				1 A et 5 A		

## RACCORDEMENT DIRECT

Déviation		90° (Ferro. 50Hz)			250°		
Format		48 x 48	72 x 72	96 x 96	48 x 48	72 x 72	96 x 96
Calibre	Échelle In						
5 A	0-5 A	■	A90A 0302	A90A 0502	■	■	■
10 A	0-10 A	■	A90A 0303	A90A 0503	■	■	■
20 A	0-20 A		A90A 0304	A90A 0504		■	■
30 A	0-30 A		A90A 0305	A90A 0505			
50 A	0-50 A		A90A 0307	A90A 0507			
<b>Calibre Échelle 3 In</b>							
5 A	0-5/15 A	■		A90A 0533	■	■	■
10 A	0-10/30 A	■		A90A 0534	■	■	■
20 A	0-20/60 A		■	A90A 0535		■	■
30 A	0-30/90 A		■	A90A 0536			
40 A	0-40/120 A		■	A90A 0537			
<b>Calibre Échelle 5 In</b>							
5 A	0-5/25 A		■	■		■	■

## PRODUIT SUR MESURE

	Appareil	Déviation/E de M	Format	Échelle	Calibre rapport TC	Fréquence
Exemple	indicateur complet	90° ferro 250° magnéto	72 x 72 96 x 96	0-15/90A 0-1,25/2,5 kA	direct 15A TC 1250/5 A	50 Hz 60 Hz

# RACCORDEMENT SUR TC 5 A

Déviation		Ferro. 50 Hz - 90°			Ferro 50 Hz - 90°			250°		
		Indicateur et cadran séparés			Indicateur complet			Indicateur complet		
Format		48 x 48	72 x 72	96 x 96	48 x 48	72 x 72	96 x 96	48 x 48	72 x 72	96 x 96
Rapport	Échelle	Indicateur seul								
TC	1,3 In	A90A 0487	A90A 0486	A90A 0485						
		Cadran seul								
5/5 A	0-6,5 A	CADR 0136	CADR 0702	CADR 0492	■	■	■	■	■	■
10/5 A	0-13 A	CADR 0137	CADR 0703	CADR 0493	■	■	■	■	■	■
15/5 A	0-20 A	CADR 0138	CADR 0704	CADR 0494	■	■	■	■	■	■
20/5 A	0-26 A	CADR 0111	CADR 0461	CADR 0441	A90A 0211	A90A 0311	A90A 0511	■	■	A250 0611
25/5 A	0-32,5 A	CADR 0110	CADR 0701	CADR 0486	■	■	■	■	■	■
30/5 A	0-40 A	CADR 0112	CADR 0462	CADR 0442	A90A 0212	A90A 0312	A90A 0512	■	■	A250 0612
40/5 A	0-52 A	CADR 0113	CADR 0463	CADR 0443	A90A 0213	A90A 0313	A90A 0513	■	■	A250 0613
50/5 A	0-65 A	CADR 0114	CADR 0464	CADR 0444	A90A 0214	A90A 0314	A90A 0514	■	■	A250 0614
60/5 A	0-80 A	CADR 0115	CADR 0465	CADR 0445	A90A 0215	A90A 0315	A90A 0515	■	■	A250 0615
75/5 A	0-100 A	CADR 0116	CADR 0466	CADR 0446	A90A 0216	A90A 0316	A90A 0516	■	■	A250 0616
100/5 A	0-130 A	CADR 0117	CADR 0467	CADR 0447	A90A 0217	A90A 0317	A90A 0517	■	■	A250 0617
125/5 A	0-165 A	CADR 0118	CADR 0468	CADR 0448	A90A 0218	A90A 0318	A90A 0518	■	■	A250 0618
150/5 A	0-200 A	CADR 0119	CADR 0469	CADR 0449	A90A 0219	A90A 0319	A90A 0519	■	■	A250 0619
200/5 A	0-260 A	CADR 0120	CADR 0470	CADR 0450	A90A 0220	A90A 0320	A90A 0520	■	■	A250 0620
250/5 A	0-325 A	CADR 0121	CADR 0471	CADR 0451	A90A 0221	A90A 0321	A90A 0521	■	■	A250 0621
300/5 A	0-400 A	CADR 0122	CADR 0472	CADR 0452	A90A 0222	A90A 0322	A90A 0522	■	■	A250 0622
400/5 A	0-520 A	CADR 0123	CADR 0473	CADR 0453	A90A 0223	A90A 0323	A90A 0523	■	■	A250 0623
500/5 A	0-650 A	CADR 0124	CADR 0474	CADR 0454	A90A 0224	A90A 0324	A90A 0524	■	■	A250 0624
600/5 A	0-800 A	CADR 0125	CADR 0475	CADR 0455	A90A 0225	A90A 0325	A90A 0525	■	■	A250 0625
750/5 A	0-1 kA	CADR 0126	CADR 0476	CADR 0456	A90A 0226	A90A 0326	A90A 0526	■	■	A250 0626
800/5 A	0-1,04 kA	CADR 0135	CADR 0481	CADR 0487	■	■	■	■	■	■
1000/5 A	0-1,3 kA	CADR 0127	CADR 0477	CADR 0457	A90A 0227	A90A 0327	A90A 0527	■	■	A250 0627
1250/5 A	0-1,65 kA	CADR 0128	CADR 0478	CADR 0458	A90A 0228	A90A 0328	A90A 0528	■	■	A250 0628
1500/5 A	0-2 kA	CADR 0129	CADR 0479	CADR 0459	A90A 0229	A90A 0329	A90A 0529	■	■	A250 0629
2000/5 A	0-2,6 kA	CADR 0130	CADR 0480	CADR 0460	A90A 0230	A90A 0330	A90A 0530	■	■	A250 0630
2500/5 A	0-3,25 kA	CADR 0131	CADR 0482	CADR 0488	■	A90A 0331	A90A 0531	■	■	■
3000/5 A	0-4 kA	CADR 0132	CADR 0483	CADR 0489	■	A90A 0332	A90A 0532	■	■	■
4000/5 A	0-5,2 kA	CADR 0133	CADR 0484	CADR 0490	■	■	■	■	■	■
5000/5 A	0-6,5 kA	CADR 0134	CADR 0485	CADR 0491	■	■	■	■	■	■
Rapport	Échelle	Indicateur seul								
TC	3 In	A90A 0107	A90A 0106	A90A 0105						
		Cadran seul								
5/5 A	0-5/15 A	CADR 0139	CADR 0169	CADR 0059	A90A 0239	A90A 0339	A90A 0539	■	■	A250 0639
10/5 A	0-10/30 A	CADR 0140	CADR 0170	CADR 0060	A90A 0240	A90A 0340	A90A 0540	■	■	A250 0640
15/5 A	0-15/45 A	CADR 0141	CADR 0171	CADR 0061	A90A 0241	A90A 0341	A90A 0541	■	■	A250 0641
20/5 A	0-20/60 A	CADR 0142	CADR 0172	CADR 0062	A90A 0242	A90A 0342	A90A 0542	■	■	A250 0642
25/5 A	0-25/75 A	CADR 0167	CADR 0168	CADR 0087	■	■	■	■	■	■
30/5 A	0-30/90 A	CADR 0143	CADR 0173	CADR 0063	A90A 0243	A90A 0343	A90A 0543	■	■	A250 0643
40/5 A	0-40/120 A	CADR 0144	CADR 0174	CADR 0064	A90A 0244	A90A 0344	A90A 0544	■	■	A250 0644
50/5 A	0-50/150 A	CADR 0145	CADR 0175	CADR 0065	A90A 0245	A90A 0345	A90A 0545	■	■	A250 0645
60/5 A	0-60/180 A	CADR 0146	CADR 0176	CADR 0066	A90A 0246	A90A 0346	A90A 0546	■	■	A250 0646
75/5 A	0-75/225 A	CADR 0147	CADR 0177	CADR 0067	A90A 0247	A90A 0347	A90A 0547	■	■	A250 0647
100/5 A	0-100/300 A	CADR 0148	CADR 0178	CADR 0068	A90A 0248	A90A 0348	A90A 0548	■	■	A250 0648
125/5 A	0-125/375 A	CADR 0149	CADR 0179	CADR 0069	A90A 0249	A90A 0349	A90A 0549	■	■	A250 0649
150/5 A	0-150/450 A	CADR 0150	CADR 0180	CADR 0070	A90A 0250	A90A 0350	A90A 0550	■	■	A250 0650
200/5 A	0-200/600 A	CADR 0151	CADR 0181	CADR 0071	A90A 0251	A90A 0351	A90A 0551	■	■	A250 0651
250/5 A	0-250/750 A	CADR 0152	CADR 0182	CADR 0072	A90A 0252	A90A 0352	A90A 0552	■	■	A250 0652
300/5 A	0-300/900 A	CADR 0153	CADR 0183	CADR 0073	A90A 0253	A90A 0353	A90A 0553	■	■	A250 0653
400/5 A	0-0,4/1,2 kA	CADR 0154	CADR 0184	CADR 0074	A90A 0254	A90A 0354	A90A 0554	■	■	A250 0654
500/5 A	0-0,5/1,5 kA	CADR 0155	CADR 0185	CADR 0075	A90A 0255	A90A 0355	A90A 0555	■	■	A250 0655
600/5 A	0-0,6/1,8 kA	CADR 0156	CADR 0186	CADR 0076	■	A90A 0356	A90A 0556	■	■	■
750/5 A	0-0,75/2,25 kA	CADR 0157	CADR 0187	CADR 0077	■	A90A 0357	A90A 0557	■	■	■
800/5 A	0-0,80/2,4 kA	CADR 0158	CADR 0188	CADR 0078	■	■	■	■	■	■
1000/5 A	0-1/3 kA	CADR 0159	CADR 0189	CADR 0079	■	■	■	■	■	■
1200/5 A	0-1,2/3,6 kA	CADR 0160	CADR 0190	CADR 0080	■	■	■	■	■	■
1500/5 A	0-1,5/4,5 kA	CADR 0161	CADR 0191	CADR 0081	■	■	■	■	■	■
2000/5 A	0-2/6 kA	CADR 0162	CADR 0192	CADR 0082	■	■	■	■	■	■
2500/5 A	0-2,5/7,5 kA	CADR 0163	CADR 0193	CADR 0083	■	■	■	■	■	■
3000/5 A	0-3/9 kA	CADR 0164	CADR 0194	CADR 0084	■	■	■	■	■	■
4000/5 A	0-4/12 kA	CADR 0165	CADR 0195	CADR 0085	■	■	■	■	■	■
5000/5 A	0-5/15 kA	CADR 0166	CADR 0196	CADR 0086	■	■	■	■	■	■

## PRODUITS ASSOCIÉS



### Accessoires

Joint d'étanchéité, bague de fixation, cadran, manchon, ...

page 223



### Transformateurs de courant

Passage de câble, de barre, tore fermé ou tore ouvrant, ...

page 108

# VOLTMÈTRE AC



## DÉVIATION 90°

**Modèle à échelle normale**

**Classe de précision 1,5**

**Élément de mesure** ferromagnétique 50-60-400 Hz et magnéto-électrique à redresseur, 50-10000 Hz

Échelle pseudo-linéaire (ferro)

Cadran interchangeable

**Consommation** 4,5 VA max

**Modèle à échelle dilatée**

**Classe de précision 1,5**

**Élément de mesure** ferromagnétique, 50-60-400 Hz

Échelle pseudo linéaire

**Consommation** 2,5 VA

Boîtier additionnel "A" pour format

48 x 48 en 250° et 90° si valeur < 100 V

## DÉVIATION 250°

**Modèle à échelle normale**

**Classe de précision 1,5**

**Élément de mesure** magnéto-électrique à redresseur, 50-10 000 Hz

Échelle linéaire

Impédance 1 kΩ / V

**Modèle à échelle dilatée**

**Classe de précision 1,5**

**Élément de mesure** magnétoélectrique à redresseur, 50-10 000 Hz

Échelle linéaire

Impédance 2 kΩ / V

Boîtier additionnel "A" pour format

48 x 48 en 250° et 90° si valeur < 100 V

## LIMITES DE RÉALISATION

Déviation	90°			250°			
	Format	48 x 48	72 x 72	96 x 96	48 x 48	72 x 72	96 x 96
<b>Raccordement direct</b>							
<b>Échelle ferromagnétique</b>		15 à 600 V					
<b>Vn ; 1,2 Vn magnétoélectrique</b>		1,5 à 600 V				3 à 600 V	
<b>Échelle dilatée</b>		10-15, 20-30, 40-70, 75-120, 80-120, 90-130, 90-140, 100-150, 200-300, 400-600 V				40-70, 80-120, 96-144, 100-150, 400-600 V	
<b>Raccordement sur TT</b>							
<b>Échelle à la demande</b>		à partir de $U_n / 100/\sqrt{3}$ V				à partir de $U_n / 100/\sqrt{3}$ V	

## RACCORDEMENT

### DIRECT

Déviation	90°(Ferro. 50Hz)			250°			
	Format	48 x 48	72 x 72	96 x 96	48 x 48	72 x 72	96 x 96
<b>Calibre Échelle Vn</b>							
<b>15 V 0-15 V</b>		■	■	■	■	■	■
<b>30 V 0-30 V</b>		■	■	■	■	■	■
<b>60 V 0-60 V</b>		■	■	■	■	■	■
<b>150 V 0-150 V</b>		■	■	■	■	■	■
<b>250 V 0-250 V</b>			A90V 0266	A90V 0366	A90V 0566		A250 0666
<b>300 V 0-300 V</b>			A90V 0268	A90V 0368	A90V 0568		A250 0668
<b>500 V 0-500 V</b>			A90V 0267	A90V 0367	A90V 0567		A250 0667
<b>Calibre Échelle dilatée</b>							
<b>230 V 150-260</b>		■	■	A90V 0588	■	■	■
<b>400 V 300-450</b>		■	■	A90V 0589	■	■	■

## RACCORDEMENT

### SUR TT

Déviation	90°(Ferro. 50Hz)			250°			
	Format	48 x 48	72 x 72	96 x 96	48 x 48	72 x 72	96 x 96
<b>Calibre Échelle</b>							
<b>TT/100 V 0-1,2 Vn</b>		■	■	■	■	■	■
<b>TT/100/√3 V 0-1,2 Vn</b>		■	■	■	■	■	■

## PRODUIT SUR MESURE

	Raccordement	Déviat/E de M	Format	Échelle	Calibre rapport TT	Fréquence
<b>Exemple</b>	direct sur TT	90° ferro 250°	72 x 72 96 x 96	Vn 1,2 Vn	15 V 20 / 0,11 Kv	50 Hz 60 Hz

## PRODUITS ASSOCIÉS



### Accessoires

Joint d'étanchéité, bague de fixation, cadran, manchon, ...  
page 225



# FRÉQUENCEMÈTRE



## Fréquencemètre à aiguille

**DÉVIATION 90° - 250°**

**Classe de précision :** 0,5 de Fn

**Élément de mesure** magnétoélectrique et convertisseur électronique de fréquence incorporé

**Échelle linéaire**

**Domaine d'utilisation :** 0,80 Un à 1,15 Un

Boîtier additionnel "A" pour format 48 x 48 en 250° et 90° si tension < 100 V

**Consommation :** 3 VA

## LIMITES DE RÉALISATION

Tension 57,7 V à 440 V et fréquence 50 à 400 Hz

Format	Déviation	90°	
		72 x 72	96 x 96
Tension nominale	Étendue de mesure		
100 V	45-55 Hz	■	■
	55-65 Hz	■	■
230 V	45-55 Hz	■	FA90 0681
	55-65 Hz	■	■
400 V	45-55 Hz	■	FA90 0682
	55-65 Hz	■	■

Format	Déviation	250°	
		72 x 72	96 x 96
Tension nominale	Étendue de mesure		
100 V	45-55 Hz	■	■
	55-65 Hz	■	■
230 V	45-55 Hz	■	■
	55-65 Hz	■	■
400 V	45-55 Hz	■	■
	55-65 Hz	■	■

## PRODUIT SUR MESURE

	Déviaton	Format	Tension	Étendue de mesure
Exemple	90° 250°	72 x 72 96 x 96	100 V 110 V	45-55 Hz 45-65 HZ

## PRODUITS ASSOCIÉS



### Accessoires

Joint d'étanchéité, bague de fixation, cadran, manchon, ...  
page 225

# WATTMÈTRE VARMÈTRE



L'ensemble est constitué d'un indicateur analogique et d'un convertisseur de mesure externe.

## DÉVIATION 90° - 250°

**Échelle linéaire**, étendue de mesure à la demande (puissance apparente kva, active kW ou réactive kvar)

**Indicateur analogique** magnéto-électrique 2 mA (ou autre calibre sur demande) en association avec un convertisseur de mesure T82 ou TRIAD (voir chapitre Convertisseurs)

**Classe de précision** : 1,5

## CONVERTISSEURS A ASSOCIER

Le convertisseur à associer à l'indicateur analogique sera sélectionné dans le chapitre "CONVERTISSEURS" de ce catalogue.



T82N



TRIAD 2

## PRODUIT SUR MESURE

	Réseau	Déviaton	Format	Fréquence	Rapport TC	Direct/TT	Tension ou rapport TT	Début d'échelle	fin d'échelle	Modèle convertisseur
Exemples	mono actif	90°	72 x 72	50 Hz	1000/5 A	Direct	230 V	0 kW	250 kW	TRIAD

## PRODUITS ASSOCIÉS



**Accessoires**  
Joint d'étanchéité, bague de fixation, cadran, manchon, ...  
page 225



**TRIAD 2**  
Convertisseurs numériques 1 à 4 sorties analogiques. Classe 0,1.  
page 156



**Transformateurs de courant**  
Passage de câble, de barre, tore fermé ou tore ouvrant, ...  
page 108



**Les T82N**  
Convertisseurs à technologie analogiques.  
page 170

# PHASEMÈTRE



## DÉVIATION 90° - 250°

Échelle en  $\cos \varphi$

Indicateur analogique magnéto-électrique 2 mA (ou autre calibre sur demande) en association avec un convertisseur de mesure TRIAD (voir chapitre Convertisseurs)

Classe de précision : 2,5

L'ensemble est constitué d'un indicateur analogique et d'un convertisseur de mesure externe.

## CONVERTISSEURS A ASSOCIER

Le convertisseur à associer à l'indicateur analogique sera sélectionné dans le chapitre "CONVERTISSEURS" de ce catalogue.



T82N



TRIAD 2

## PRODUIT SUR MESURE

	Réseau	Déviaton	Format	Fréquence	Fréquence	Secondaire TC	Tension	Étendue de mesure	Modèle convertisseur
Exemples	mono actif	250°	72 x 72	50 Hz	50 Hz	5 A	230 V	0,5 cap /1/0,5	TRIAD

## PRODUITS ASSOCIÉS



### Accessoires

Joint d'étanchéité, bague de fixation, cadran, manchon, ...  
page 225



### Transformateurs de courant

Passage de câble, de barre, tore fermé ou tore ouvrant, ...  
page 108



### TRIAD 2

Convertisseurs numériques 1 à 4 sorties analogiques. Classe 0,1.  
page 156

# APPAREILS DE SYNCHRONISATION

## Fréquence à double lame



Classe de précision : 0,5  
 Consommation : 3 VA  
 Domaine de fonctionnement : 0,8 Un à 1,15 Un  
 Élément de mesure : lame vibrante dans le champ d'une bobine  
 Amplitude de la vibration proportionnelle à V<sup>2</sup>

### LIMITES DE RÉALISATION

Tension 57,7 à 440 V

		Deux rangées 9 lames	
		72 x 72	96 x 96
Format	Tension		
48-52 Hz	100/√3 V	■	■
	100 V		FL12 0677
	230 V	■	FL12 0678
	400 V	■	FL12 0679
58-62 Hz	100/√3 V	■	■
	100 V	■	■
	230 V	■	■
	400 V	■	■

### PRODUIT SUR MESURE

	Format	Fréquence	Tension
Exemples	96 x 96 72 x 72	48-52 Hz 58-62 Hz	100/√3 V 415 V

### PRODUITS ASSOCIÉS



#### Accessoires

Joint d'étanchéité, bague de fixation, cadran, manchon, ...  
 page 225

## Voltmètre différentiel



**DÉVIATION 90° - 250°**  
 Classe de précision : 2,5  
 Consommation : 0,5 VA par circuit  
 Fréquence : 50-60 Hz  
 Étendue de mesure : 0,75 Un à 1,25 Un  
 Boîtier additionnel "B"

### LIMITES DE RÉALISATION

Tension 57,7 à 440 V, autres étendues de mesure

		90°	
		72 x 72	96 x 96
Format	Tension Un		
Déviaton	100/√3 V	■	■
	100 V	■	BASS 0591
	230 V	■	BASS 0592
	400 V	■	BASS 0593
		250°	
Format	Tension Un	72 x 72	96 x 96
Déviaton	100/√3 V	■	■
	100 V	■	■ C250 069
	230 V	■	■
	400 V	■	■

### PRODUIT SUR MESURE

	Déviaton	Format	Tension	Étendue de mesure
Exemples	90° 250°	72 x 72 96 x 96	100 V 100/√3 V	±25% ±50%

# AMPÈREMÈTRE DC



## LIMITES DE RÉALISATION

Format	Déviation	90°			250°		
		48 x 48	72 x 72	96 x 96	48 x 48	72 x 72	96 x 96
Raccordement direct	Position zéro, gauche ou central	50 mA à 20 A			50 µA à 75 A		
Raccordement à signal de process	Position zéro armée	4-20 mA	10-50 mA	2-10 mA	4-20 mA	10-50 mA	2-10 mA 4-23,2 mA
Raccordement sur shunt	Position zéro, gauche ou central	50 mV	60 mV	100 mV 120 mV 150 mV 300 mV 360 mV	50 mV	60 mV	100 mV 120 mV 150 mV 300 mV

### DÉVIATION 90°

Classe de précision 1,5

(option cl 1 sauf 48 x 48)

Élément de mesure magnétoélectrique

Échelle linéaire. Cadran interchangeable

Chute de tension :

60 mV pour calibre ≥ 50 mA

variable pour calibre < 50 mA

### DÉVIATION 240°

Classe de précision 1,5

Élément de mesure magnétoélectrique

Échelle linéaire

Chute de tension :

100 mV pour calibre ≥ 10 mA

variable pour calibre < 10 mA

## RACCORDEMENT DIRECT

Format	Déviation	90°			240°		
		48 x 48	72 x 72	96 x 96	48 x 48	72 x 72	96 x 96
Calibre	Échelle						
5 A	0-5 A	■	■	■	■	■	■
10 A	0-10 A	■	■	■	■	■	■
15 A	0-15 A	■	■	■			
25 A	0-25 A		■	■			

## RACCORDEMENT SUR SHUNT 100 MV

Format	Shunt	Échelle 1,2 In	90°			240°		
			48 x 48	72 x 72	96 x 96	48 x 48	72 x 72	96 x 96
5 A	0-6 A		■	■	■	■	■	■
10 A	0-12 A		■	■	■	■	■	■
15 A	0-18 A		■	■	■	■	■	■
20 A	0-24 A		■	■	■	■	■	■
25 A	0-30 A		■	■ C90S 1403	■ C90S 1503	■	■	■
30 A	0-36 A		■	■	■	■	■	■
40 A	0-48 A		■	■	■	■	■	■
50 A	0-60 A		■	■ C90S 1406	■ C90S 1506	■	■	■
60 A	0-72 A		■	■	■	■	■	■
75 A	0-90 A		■	■ C90S 1408	■ C90S 1508	■	■	■
100 A	0-120 A		■	■ C90S 1409	■ C90S 1509	■	■	■
125 A	0-150 A		■	■	■	■	■	■
150 A	0-180 A		■	■ C90S 1411	■ C90S 1511	■	■	■
200 A	0-240 A		■	■	■	■	■	■
250 A	0-300 A		■	■ C90S 1413	■ C90S 1513	■	■	■
300 A	0-360 A		■	■	■	■	■	■
400 A	0-480 A		■	■	■	■	■	■
500 A	0-600 A		■	■ C90S 1416	■ C90S 1516	■	■	■
600 A	0-720 A		■	■	■	■	■	■
1000 A	0-1200 A		■	■	■	■	■	■

## PRODUIT SUR MESURE

	Raccordement	Déviaton	Format	Position zéro	Calibre	Début/fin échelle
Exemple	direct signal process	90° 250°	72 x 72 96 x 96	gauche armé	60 A 4-20 mA	0-60 A 0-1500 tr/mn

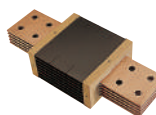
## PRODUITS ASSOCIÉS



### Accessoires

Joint d'étanchéité, bague de fixation, cadran, manchon, ...

page 225



### SHUNTS

De 1 à 6000 A. Vaste choix quelle que soit votre application.

page 140

# VOLTMÈTRE DC



## DÉVIATION 90°

Classe de précision 1,5  
(option cl 1 sauf 48 x 48)

Élément de mesure magnétoélectrique  
Échelle linéaire

### Consommation :

1 mA pour  $U_n \geq 500$  mV  
5 mA pour  $U_n < 500$  mV

## DÉVIATION 250°

Classe de précision 1,5

Élément de mesure magnétoélectrique  
Échelle linéaire

### Consommation :

1 mA pour  $U_n \geq 1$  V  
2 mA pour  $U_n \geq 1$  V (cas zéro central)  
5 mA pour  $U_n < 1$  V

## LIMITES DE RÉALISATION

Format	Déviation	90°			250°		
		48 x 48	72 x 72	96 x 96	48 x 48	72 x 72	96 x 96
Raccordement direct	Position zéro, gauche ou central	50 mV à 600 V			50 mV à 600 V		
Raccordement à signal de process	Position zéro gauche	à partir de 50 mV			à partir de 50 mV		
	Position zéro, armé				1-5 V 2-10 V		

## RACCORDEMENT DIRECT

Format	Déviation	90°			240°		
		48 x 48	72 x 72	96 x 96	48 x 48	72 x 72	96 x 96
Calibre							
15 V		■	■	■	■	■	■
30 V		■	■ C90S 1425	■ C90S 1525	■	■	■
60 V		■	■ C90S 1426	■ C90S 1526	■	■	■
75 V		■	■	■	■	■	■
150 V		■	■ C90S 1428	■ C90S 1528	■	■	■ C250 1928
300 V		■	■	■	■	■	■

## PRODUIT SUR MESURE

	Déviation	Format	Position zéro	Calibre	Début/fin échelle
Exemple	90° 250°	72 x 72 48 x 48	gauche central	75 V 400 V	0 - 75 V 400 V - 0 - 400 V

## PRODUITS ASSOCIÉS



### Accessoires

Joint d'étanchéité, bague de fixation, cadran, manchon, ...  
page 225

# GAMME COHO

Compteurs horaires destinés à totaliser le temps de fonctionnement d'une machine ou appareillage en vue de son contrôle ou son entretien



## CARACTÉRISTIQUES GÉNÉRALES

**Norme de référence :** NFC 42310

**Affichage :** sans RAZ, blanc sur fond noir, décimales en rouge

Hauteur des chiffres : 4 mm

Capacité en AC et DC : 99 999,99 h

Témoin de marche : défilement du 1/100h toutes les 36 s

**Moteur en Vac/Vdc :** compteur impulsif + électronique

### Consommation

0,5 VA en 24 Vac/dc

1,5 Va en 48 Vac/dc

2 VA en 110/230 Vac

6 VA en 400 Vac

### Domaine d'utilisation

Tension Vac : -15 % +10 %

Fréquence : ±5 Hz

Tension Vdc : ±20 %

**Isolement :** double

**Tension d'essai diélectrique :**

5,5 kV - 50 Hz - 1 mn

### Environnement

Température de fonctionnement : -10 °C à +60 °C

Humidité relative : < 95 % à +45 °C

### Indice de protection en façade

standard : IP50

Variante : IP55

### Compatibilité électromagnétique

(émission et immunité) : EN 61326-1

### Fixation :

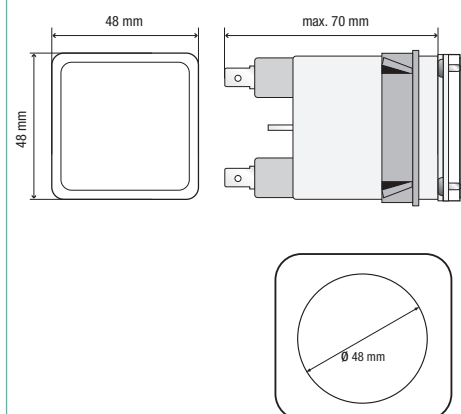
Version standard : joint élastique

Variante IP55 : joint + étrier

**Masse :** 180 g

**Raccordement :** Faston de 6,35 clips + caches-bornes fournis

## Perçage du panneau

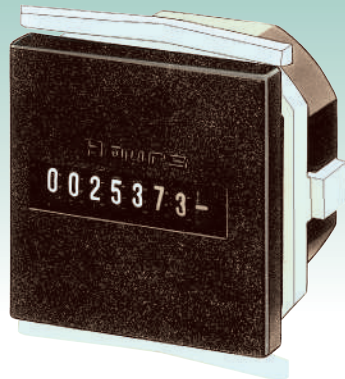


- Pour des environnements sévères
- Gamme haute fiabilité

Format		48 x 48 (IP50)	48 x 48 (IP55)
Fréquence	Tension		
50 Hz	24 V	COHO 0606	COHO 1606
	48 V	COHO 0607	COHO 1607
	110 V	COHO 0608	COHO 1608
	230/400 V	COHO 0610	COHO 1610
60 Hz	24 V	COHO 0627	COHO 1627
	48 V	COHO 0628	COHO 1628
	110 V	COHO 0629	COHO 1629
	230/400 V	COHO 0631	COHO 1631
continu	24 V	COHO 0604	COHO 1604
	48 V	COHO 0605	COHO 1605

# GAMME LK

Compteurs horaires à 7 ou 8 chiffres destinés à totaliser le temps de fonctionnement d'une machine ou appareillage en vue de son contrôle ou son entretien



## CARACTÉRISTIQUES GÉNÉRALES

**Affichage :** sans RAZ, blanc sur fond noir, décimales en rouge

Hauteur des chiffres : 4 mm

Capacité en ac : 99 999,99 h

Capacité en dc : 999 999,99 h

Témoin de marche en Vac : rouleau strié

Témoin de marche en Vdc :

défilement continu du 1/100h toutes les 36 s

### Moteurs :

Vac : synchrone - Vdc : pas à pas

### Consommation

Vdc :  $\leq 750$  mW

Vac :  $\leq 1,65$  VA

**Isolement :** simple

**Tension d'essai diélectrique :** 2 kV - 50 Hz - 1 mn

### Domaine d'utilisation

Tension Vac :  $\pm 10$  %

Fréquence :  $\pm 10$  %

Tension Vdc :  $\pm 10$  %

### Environnement

Température de fonctionnement :  $-15$  °C à  $+50$  °C

Humidité relative :  $< 95$  % à  $+45$  °C

**Indice de protection en façade :** IP52

**Fixation :** bride autobloquante

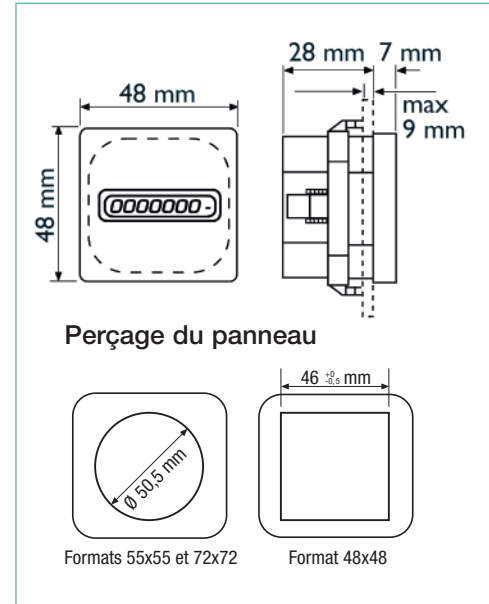
**Masse :** 50 g

**Raccordement :** Cosses ou Faston de 6,35

## DOMAINES D'UTILISATION



Industrie



- Simplicité de montage
- Gamme économique

Format		48 x 48	55 x 55	72 x 72
Fréquence	Tension			
50 Hz	24 V	LK4N 001N	LK5N 001N	LK7N 001N
	48 V	LK4N 003N	LK5N 003N	LK7N 003N
	115 V	LK4N 005N	LK5N 005N	LK7N 005N
	230 V	LK4N 007N	LK5N 007N	LK7N 007N
	400 V	LK4N 009N	LK5N 009N	LK7N 009N
60 Hz	24 V	LK4N 002N	LK5N 002N	LK7N 002N
	48 V	LK4N 004N	LK5N 004N	LK7N 004N
	115 V	LK4N 006N	LK5N 006N	LK7N 006N
	230 V	LK4N 008N	LK5N 008N	LK7N 008N
	400 V	LK4N 010N	LK5N 010N	LK7N 010N
Continu	10-30 V	LK4N 011N	LK5N 011N	LK7N 011N
	36-80 V	LK4N 012N	LK5N 012N	LK7N 012N
	110-130 V	LK4N 013N	LK5N 013N	LK7N 013N
Plaque frontale seule			LK5N 0000	LK7N 0000



**RELAIS AUXILIAIRES CRITIQUES**

# RELAIS AUXILIAIRES



- 240 **PANORAMIQUE DE GAMME**
- 242 **GUIDE D'AIDE AU CHOIX**

COMPTEURS ET CENTRALE  
DE MESURE

SURVEILLANCE DES RÉSEAUX  
DE LA BT À LA HT

TRANSFORMATEURS DE  
COURANT ET SHUNTS

CONVERTISSEURS

INDICATEURS ET  
SYNCHROCOUPLEURS

RELAIS AUXILIAIRES

MARINE CIVILE ET MILITAIRE

SERVICES ET FORMATIONS

# RELAIS AUXILIAIRES

## RELAIS INSTANTANÉS

### MONOSTABLES



**MONOSTABLES**  
catalogue 906130145



**MONOSTABLES**  
à contact guidés

### BISTABLES



**BISTABLES**  
catalogue 906130145

### RAPIDES MONOSTABLES ET BISTABLES



Rapides monostables  
et bistables

## RELAIS TEMPORISÉS / FONCTIONS LOGIQUE



**TEMPORISÉS**  
à l'appel ou à la retombé (fonction logique)



**TEMPORISÉS**  
à contact guidés

## RELAIS DE MESURE



## EMBASES ET ACCESSOIRES



Prise arrière, prise avant, à vis, à faston, à languette, à ressort, l'offre d'embases relais est large. Chauvin Arnoux Energy® vous propose également une gamme d'accessoires complète: ressort de verrouillage, étrier pour montage sur barreau, barrette pour montage sur panneau, fixation pour rail DIN, détrompeur, ...

catalogue 906130145



POUR RETROUVER TOUTES  
NOS GAMMES CONSULTEZ  
LE CATALOGUE RELAIS

## DOMAINES D'UTILISATION



Production  
d'énergie



Transport  
& distribution  
d'énergie



Nucléaire

COMPTEURS ET CENTRALE  
DE MESURE

SURVEILLANCE DES RÉSEAUX  
DE LA BT À LA HT

TRANSFORMATEURS DE  
COURANT ET SHUNTS

CONVERTISSEURS

INDICATEURS ET  
SYNCHROCOUPLEURS

RELAIS AUXILIAIRES

MARINE CIVILE ET MILITAIRE

SERVICES ET FORMATIONS

## LA RÉFÉRENCE EN RELAIS INDUSTRIELS

Concepteur et fabricant français d'appareils de mesure, le groupe **Chauvin Arnoux** est reconnu comme un acteur majeur de la filière électrique et consolide sa position sur le marché de la mesure physique.

Au cœur des métiers de la mesure électrique il joue un rôle prépondérant dans la mise en œuvre de systèmes de gestion et de contrôle des énergies.

Ses domaines d'activité couvrent des applications aussi diversifiées que la mesure des paramètres électriques, la surveillance de réseaux – depuis la production de l'énergie jusqu'à sa distribution – la sécurité des biens et des personnes, la maintenance des équipements et la qualité de la fourniture de l'énergie.

## TROIS MARQUES, UNE EXPERTISE

Au sein du groupe **Chauvin Arnoux**, **Chauvin Arnoux Energy** offre à l'industrie électrique et au secteur tertiaire tous les équipements fixes de tableaux électriques pour la mesure, le contrôle et la surveillance de la chaîne de distribution de l'énergie. Le groupe propose depuis plus de soixante ans, **son expertise dans les relais d'automatisme en environnement sévère : nucléaire, pétrochimie, transport**

**ferroviaire**. Il s'appuie également sur l'expertise et le savoir-faire de la filiale italienne du groupe, **AMRA Spa**, constructeur de relais électromécaniques depuis 1975. L'intégration des relais RIA – MTI, fabricant renommé depuis 1957, impose désormais Chauvin Arnoux Energy dans le monde des relais d'automatismes.

## APPLICATIONS ET CONFORMITÉS

Nucléaire, pétrochimie, transport ferroviaire, industrie, tous les secteurs d'activité trouvent leur relais. Certains font l'objet de normes très sévères afin de respecter les contraintes d'environnement dans lesquelles ils vont évoluer :

- Tenue en température
- Tenue au feu
- Tenue aux gaz corrosifs
- Tenue aux chocs
- Tenue aux vibrations
- Tenue aux poussières
- Matériaux des contacts
- Nature du circuit magnétique
- Traitements de surface et de finition

## NORMES ET HOMOLOGATIONS PARTICULIÈRES

### FERROVIAIRE

NF-F 16-101, NF-F 16-102 (matériaux), NF-F 62002, CF 62003, UIC 616-0, CEI 61810-3 et EN 45545-2, Relais homologués SNCF et RATP : F-OK B, F-OK TBAO, F-OK TBOR

### ÉNERGIE

Catégorie K3 (solicitations sismiques), qualification EDF pour utilisation dans les centrales nucléaires. Les relais Chauvin

Arnoux Energy sont recommandés par EDF pour l'EPR (European Pressurized Reactor).

EDF : HM-2A / 03 / 111 / AENEL : LV15/1, LV15/2 / LV16/1, LV16/2, LV16/3, LV16/4, LV16/5

(1) **EDF** : Société nationale française d'électricité **ENEL** : Société nationale italienne de production d'énergie électrique **TERNA** : Société nationale italienne de transport d'énergie électrique

# GUIDE DE CHOIX



Production d'énergie



Nucléaire

Selon les produits



Transport d'énergie



Matériel roulant

Selon les produits



Installations ferroviaires fixes



Construction navale



Industrie pétrolière



Industrie lourde



Modèle						Contacts	In	Notes		
	Instantané monostable	Bistable (latching)	Contacts guidés	Rapide (*)	Temporisé				Équipement matériel roulant (***)	Nucléaire
RCM	■					2 RT	10 A	Compact		
RDM	■					4 RT	10 A	Compact		
RGM	■					4 RT	12 A	Haut pouvoir de coupure (**)		
RMMX	■					8 RT	10 A	Multi-contacts, compact		
RMM	■					8-12-20 RT	12 A	Haut pouvoir de coupure, multi-contacts		
POK-POKS	■					2 RT	5-10 A	Compact		
BIPOK-BIPOKS	■					4 RT	5-10 A	Compact		
TRIPOK-TRIPOKS	■					6 RT	5-10 A	Compact		
QUADRIPOK	■					8 RT	10 A	Compact		
ESAPOK	■					12 RT	10 A	Compact		
OK	■					4-8-12 RT	10 A	Haut pouvoir de coupure		
OKB184	■					4 RT	10 A	Haut pouvoir de coupure, qualifié K3		
RE3000	■					4 RT	10 A	Qualifié K3		
FOKB	■					4 RT NF-NO	13 A	Haut pouvoir de coupure, NF F62-002		
RCG	■	■				2 RT	10 A	Contacts guidés, type A, EN61810-3		
RDG	■	■				4 RT	10 A	Contacts guidés, type A, EN61810-3		
RGG Ancien nom RGMZX	■	■				4 RT	10 A	Haut pouvoir de coupure, contacts guidés, type A, EN61810-3		
RMGX	■	■				8 RT	10 A	Haut pouvoir de coupure, contacts guidés, type A, EN61810-3		
RGB		■				3-4 RT	12 A	Haut pouvoir de coupure		
RMBX		■				7-8 RT	10 A	Multi-contacts		
RMB		■				7-11-19 RT	10 A	Haut pouvoir de coupure, multi-contacts, négatif commun		
OKBA		■				4-8 RT	10 A	Haut pouvoir de coupure		
RGMVX	■			■		4 RT	10 A	Temps d'enclenchement < 8 ms		
RMMV/X	■			■		8-12 RT	10 A	Temps de déclenchement < 8 ms pour les compacts sinon < 10 ms		
RGR	■			■		2 RT	2 A	Temps d'enclenchement < 3 ms		



Production d'énergie



Nucléaire

Selon les produits



Transport d'énergie



Matériel roulant

Selon les produits



Installations ferroviaires fixes



Construction navale



Industrie pétrolière





Industrie lourde



Modèle	Instantané monostable	Bistable (latching)	Contacts guidés	Rapide (*)	Temporisé	Contacts	In	Notes	Équipement matériel roulant	Nucléaire
RGMV	■			■		4 (RT ou NF)	10 A	Temps d'enclenchement < 8 ms		
RMMV	■			■		8 (RT ou NF)	10 A	Temps d'enclenchement < 6 ms		
RMMZ11/13	■			■		8 RT	10 A	Temps d'enclenchement < 13 ms		
RGBV		■		■		4 RT	10 A	Temps d'enclenchement < 10 ms		
RMBV		■		■		8-12 RT	10 A	Temps d'enclenchement < 10 ms		
RGBZ10/11		■		■		3-4 RT	12 A	Temps d'enclenchement < 12 ms		
RMBZ30		■		■		7 RT	10 A	Temps d'enclenchement < 18 ms		
RV LV16	■			■		6 (NO ou NF)	5 A	Temps d'enclenchement < 6 ms		
RDT					■	4 RT	10 A	Relais tempo à l'appel ou à la retombée		
RDL - RGL					■	2 RT	10 A	Clignoteur		
RDTE15/16					■	4 RT	10 A	Relais à la retombée, durée variable, sans Vaux		
RGTO					■	1 RT	5 A	Relais à la retombée, durée variable, sans Vaux		
TMM					■	4 RT	10 A	Relais multifonction, 10 fonctions		
TM - TMS Ancien noms OK-TMF/S					■	4 RT	5-10 A	Relais tempo à l'appel ou à la retombée		
TOK					■	4 RT	10 A	Haut pouvoir de coupure, relais tempo à l'appel ou à la retombée		
OKR					■	4 RT	5 A	Relais tempo à l'appel ou à la retombée		
OKT					■	4 RT	5 A	Relais tempo à l'appel ou à la retombée		
UTM					■	-	-	Unité de temporisation statique		
TOK-L					■	4 RT	10 A	Haut pouvoir de coupure, clignoteur		
TOK-FP					■	4 RT	10 A	Haut pouvoir de coupure, clignoteur		
OKRE-L					■	4 RT	5 A	Clignoteur		
OKRE-FP					■	4 RT	5 A	Clignoteur		
CLE					■	4 RT	5 A	Clignoteur		
RGK			■		■	4 RT	12 A	Contacts guidés, type A, EN61810-3		
MOK-V2	■					2 RT	3 A	Relais de mesure, tension		

# GUIDE DE CHOIX

TYPE DE BORNE	Prise AVANT			Prise ARRIÈRE			
	VIS	RESSORT	VIS	DOUBLE FASTON	RESSORT	PCB	
MONTAGE	PANNEAU-MUR/ RAIL DIN	PANNEAU-MURAL	PANNEAU-MURAL/ RAIL DIN	ENCASTRÉ	À SOUDER		
 MODÈLE RELAIS				 MODÈLE EMBASE			
<b>RCM</b>	PAVC081	-	PAIR085	PRVC081	PRDC081	-	PRCC080
<b>RDM</b>	PAVD161	-	PAIR165	PRVD161	-	-	PRCD161
<b>RGM</b>	PAVG161	-	-	PRVG161	PRDG161	-	-
<b>RMMX</b>	96IP20-I DIN	-	PAIR320	-	ADF4	PRIR320	-
<b>RMM (8 cts)</b>	PAVM321	-	-	PRVM321	PRDM321	-	-
<b>RMM (12 cts)</b>	PAVM481	-	-	PRVM481	PRDM481	-	-
<b>RMM (20 cts)</b>	PAVM801	-	-	PRVM801	PRDM801	-	-
<b>POK-POKS</b>	50IP20-I DIN	50L	PAIR080	53IL	ADF1	PRIR080	65
<b>BIPOK-BIPOKS</b>	48BIP20-I DIN	48BL	PAIR160	43IL	ADF2	PRIR160	65
<b>TRIPOK-TRIPOKS</b>	78BIP20-I DIN	78BL	PAIR240	73IL	ADF3	PRIR240	-
<b>QUADRIPOK</b>	96IP20	96BL	PAIR320	43IL	ADF4	PRIR320	65
<b>ESAPOK</b>	156IP20	78BL	PAIR480	73IL	ADF6	PRIR480	-
<b>OK / OKB184</b>	48BIP20-I DIN	48BL	PAIR160	43IL	ADF2	-	65
<b>RE3000</b>	EVV3100	EVL3100*	-	ERV3100	ERL320*	ERL310*	-
<b>FOKB</b>	-	-	-	-	84F*	-	-
<b>RCG</b>	50IP20-I DIN	-	PAIR080	-	ADF1	PRIR080	65
<b>RDG</b>	48BIP20-I DIN	-	PAIR160	-	ADF2-BIPOK	PRIR160	65
<b>RGG</b>	48BIP20-I DIN	-	PAIR160	43IL	ADF2	PRIR160	65
<b>RMGX</b>	96IP20-I DIN	-	PAIR320	-	ADF4-E1	PRIR321	-
<b>RGB</b>	PAVG161	-	-	PRVG161	PRDG161	-	-
<b>RMBX</b>	96IP20-I DIN	-	PAIR320	-	ADF4	PRIR320	-
<b>RMB (7 cts)</b>	PAVM321	-	-	PRVM321	PRDM321	-	-
<b>RMB (11 cts)</b>	PAVM481	-	-	PRVM481	PRDM481	-	-
<b>RMB (19 cts)</b>	PAVM801	-	-	PRVM801	PRDM801	-	-
<b>OKBA</b>	48BIP20-I DIN	48BL	PAIR160	43IL	ADF2	PRIR160	65

\*EVL3100 : prise avant à faston

\*ERL320 : à double languette

\*ERL310 : à simple languette

\*84F : Simple faston

ANCIEN NOM EMBASE	NOUVEAU NOM EMBASE
50	50IP20-I DIN
48B	48IP20-I DIN
78B	78IP20-I DIN
50BF	50L
48BF	48BL
78BF	78BL
65F	65

## DOMAINES D'UTILISATION



Production  
d'énergie



Transport  
& distribution  
d'énergie



Nucléaire

COMPTEURS ET CENTRALE  
DE MESURE

SURVEILLANCE DES RÉSEAUX  
DE LA BT À LA HT

TRANSFORMATEURS DE  
COURANT ET SHUNTS

CONVERTISSEURS

INDICATEURS ET  
SYNCHROCOUPLEURS

RELAIS AUXILIAIRES

MARINE CIVILE ET MILITAIRE

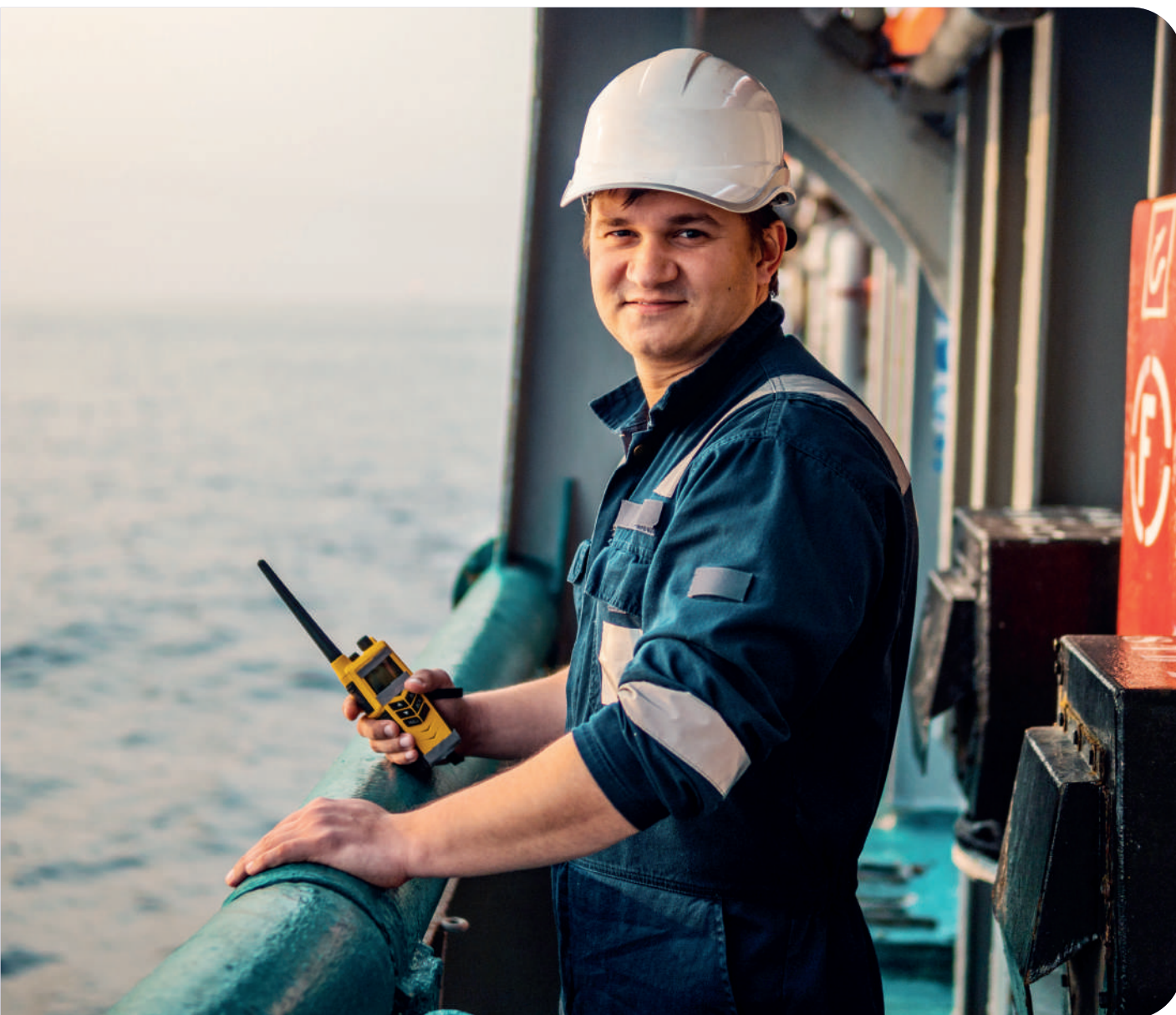
SERVICES ET FORMATIONS

TYPE DE BORNE	Prise AVANT			Prise ARRIÈRE			PCB
	VIS	RESSORT	VIS	DOUBLE FASTON	RESSORT		
MONTAGE	PANNEAU-MUR/ RAIL DIN	PANNEAU- MURAL	PANNEAU-MURAL/ RAIL DIN		ENCASTRÉ		À SOUDER
MODÈLE RELAIS				MODÈLE EMBASE			
<b>RGMVX</b>	48BIP20-I DIN	-	PAIR160	-	ADF2	PRIR160	-
<b>RMMVX</b>	96IP20-I DIN	-	PAIR320	-	ADF4	PRIR320	-
<b>RMMVx1/7</b>	PAVM481	-	-	PRVM481	PRDM481	-	-
<b>RGR</b>	PAVG161	-	-	PRVG161	PRDG161	-	-
<b>RGMV</b>	PAVG161	-	-	PRVG161	PRDG161	-	-
<b>RMMV</b>	PAVM321	-	-	PRVM321	PRDM321	-	-
<b>RMMZ11 / 13</b>	PAVM321	-	-	PRVM321	PRDM321	-	-
<b>RGBZ10 / 11</b>	PAVG161	-	-	PRVG161	PRDG161	-	-
<b>RMBZ30</b>	PAVM321	-	-	PRVM321	PRDM321	-	-
<b>RV LV16</b>	78BIP20-I DIN	-	PAIR240	73IL	ADF3	PRIR240	-
<b>RDT</b>	PAVD161	-	PAIR165	PRVD161	-	-	PRCD161
<b>RDL</b>	PAVD161	-	PAIR165	PRVD161	-	-	PRCD161
<b>RGL</b>	PAVG161	-	-	PRVG161	PRDG161	-	-
<b>RDTE15 / 16</b>	PAVD161	-	PAIR165	PRVD161	-	-	PRCD161
<b>RGTO</b>	PAVG161	-	-	PRVG161	PRDG161	-	-
<b>TMM</b>	48BIP20-I DIN	48BL	PAIR160	43IL	ADF2	PRIR160	65
<b>TM - TMS</b>	48BIP20-I DIN	48BL	PAIR160	43IL	ADF2	PRIR160	65
<b>TOK</b>	48BIP20-I DIN	48BL	PAIR160	43IL	ADF2	PRIR160	65
<b>OKR</b>	48BIP20-I DIN	48BL	PAIR160	43IL	ADF2	PRIR160	65
<b>OKT</b>	48BIP20-I DIN	48BL	PAIR160	43IL	ADF2	PRIR160	65
<b>UTM</b>	48BIP20-I DIN	48BL	PAIR160	43IL	ADF2	PRIR160	65
<b>TOK-L</b>	48BIP20-I DIN	48BL	PAIR160	43IL	ADF2	PRIR160	65
<b>TOK-FP</b>	48BIP20-I DIN	48BL	PAIR160	43IL	ADF2	PRIR160	65
<b>OKRE-L</b>	48BIP20-I DIN	48BL	PAIR160	43IL	ADF2	PRIR160	65
<b>OKRE-FP</b>	48BIP20-I DIN	48BL	PAIR160	43IL	ADF2	PRIR160	65
<b>CLE</b>	48BIP20-I DIN	48BL	PAIR160	43IL	ADF2	PRIR160	65
<b>RGK</b>	48BIP20-I DIN	-	PAIR160	-	ADF2	PRIR160	-
<b>MOK-V2</b>	48BIP20-I DIN	48BL	PAIR160	43IL	ADF2	PRIR160	65

Pour plus de précisions, veuillez consulter les fiches produit des embases.



# SYSTÈME RÉSEAU **DE** VENT MARINE MILITAIRE **ET** CIVILE



- 248 ANÉMOGIROUETTE
- 250 CAPTEUR PRESSION  
TEMPÉRATURE HUMIDITÉ
- 252 CAPTEUR DE TEMPÉRATURE EAU DE MER
- 254 RÉPÉTITEUR MULTIFONCTION
- 256 CONCENTRATEUR DE COMMUNICATION

COMPTEURS ET CENTRALE  
DE MESURE

SURVEILLANCE DES RÉSEAUX  
DE LA BT A LA HT

TRANSFORMATEURS DE  
COURANT ET SHUNTS

CONVERTISSEURS

INDICATEURS ET  
SYNCHROCOUPLEURS

RELAIS AUXILIAIRES

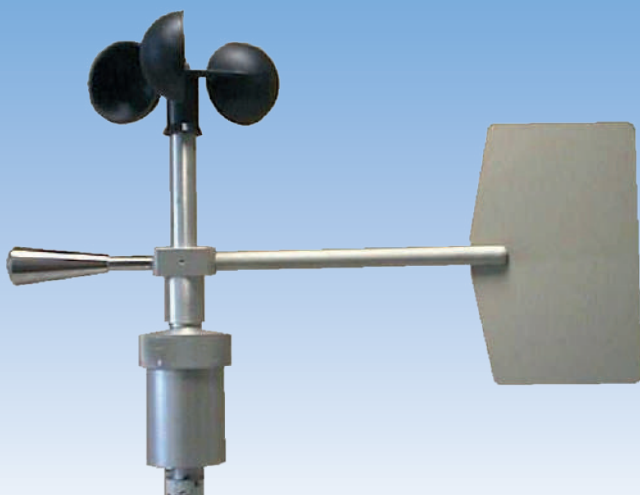
MARINE CIVILE ET MILITAIRE

SERVICES ET FORMATIONS

# ANÉMOGIROUETTE MÉCANIQUE

818 323

Ce capteur assure la mesure de la vitesse et de la direction du vent.



## CARACTÉRISTIQUES GÉNÉRALES

Ces capteurs combinés mesurent la vitesse et la direction du vent et sont installés aux différents endroits du mât avant, bâbord et tribord.

Ils comportent une unité centrale à microcontrôleur assurant l'acquisition de la mesure et de son traitement, ainsi que le réglage et la modification des paramètres spécifiques de fonctionnement de l'appareil.

Les informations numériques sont délivrées sous protocole MODBUS.

L'accès aux modifications du paramétrage est réalisé à partir d'un micro-ordinateur de type PC à travers une interface USB-RS485 et du logiciel associé.

## DOMAINES D'UTILISATION



Marine



- **Compact**  
Intégration facilitée
- **Robuste**  
Pour environnement marin sévère
- **Maintenance facilitée**  
Pièces interchangeables

Anémomètre		Girouette
Type de capteur	Périodemètre	Synchro-résolveur
Gamme de mesure	0 à 60,00 m/s	0 à 359,9 °
Résolution	0,01 m/s	0,1 °
Seuil de mobilité	inférieur à 0,5 m/s, 0,5% fin d'échelle +/- 0,3 m/s	
Précision		+/- 2 °
Temps d'acquisition	500 ms	500 ms

Caractéristiques de l'environnement	
Température	-20 à +70°C en fonctionnement
Pression	700 mbar < P < 1300 mbar
Hygrométrie	10 à 95% HR
Roulis, Tangage, Gîte, Assiette	Sans effet

Caractéristiques mécaniques	
Dimensions hors tous	690 x 390 mm
Matière du corps	AU4G protection par anodisation - cathodique incolore
Matière des contre Poids	Acier Inox
Masse	1,6 kg
Indice de protection	IP20

Caractéristiques électriques	
Alimentation	Tension continue de 12 à 35 V=
Consommation	25 mA sous 28V=
Raccordement	Sortie par presse étoupe et câble 5 contacts

COMPTEURS ET CENTRALE  
DE MESURE

SURVEILLANCE DES RÉSEAUX  
DE LA BT A LA HT

TRANSFORMATEURS DE  
COURANT ET SHUNTS

CONVERTISSEURS

INDICATEURS ET  
SYNCHROCOUPLEURS

RELAIS AUXILIAIRES

MARINE CIVILE ET MILITAIRE

SERVICES ET FORMATIONS

# CAPTEUR PTU

PRESSION TEMPÉRATURE  
HUMIDITÉ

818 390

Ce capteur assure la mesure de la pression, de la température et de l'humidité de l'air.



## CARACTÉRISTIQUES GÉNÉRALES

Ce capteur comporte une unité centrale à microcontrôleur assurant l'acquisition de la mesure et de son traitement, ainsi que le réglage et la modification des paramètres spécifiques de fonctionnement de l'appareil.

Les informations numériques sont délivrées sous protocole MODBUS.

L'accès aux modifications du paramétrage est réalisé à partir d'un micro-ordinateur de type PC à travers une interface USB-RS485 et du logiciel associé.

## DOMAINES D'UTILISATION



Marine



- **Compact**  
intégration facilitée
- **Robuste**  
Pour environnement marin sévère
- **Maintenance facilitée**  
Pièces interchangeables

**Caractéristiques de la liaison série**

<b>Type</b>	RS 485 isolée conforme à EIA 485
<b>Mode</b>	Half Duplex
<b>Protocole</b>	MODBUS RTU
<b>Vitesse</b>	9600 bauds (1200 à 38400 Bd)
<b>Format de transmission</b>	1 bit de Start - 8 bits de données 1 bit de parité (paire, impaire ou sans) - 1 bit de stop

Pression	Point de rosée	Humidité	Température
<b>Type de capteur</b>	Piézorésistif	Polymère capacitif	Pt 1000 Ohms
<b>Gamme de mesure</b>	850 à 1100 hPa	40 +80 °C	0 à 100% de HR
<b>Résolution</b>	0,1 hPa	0,1 °C	0,1 %
<b>Précision</b>	+/- 0,1 % fin d'échelle +/- 0,1 hPa	calcul numérique	+/- 4% de HR
<b>Coefficient</b>	100 ppm/K	100 ppm/K	100 ppm/K
<b>Temps d'acquisition</b>	1,4 secondes	1,4 secondes	1,4 secondes

**Caractéristiques de l'environnement**

<b>Température</b>	-20 à +70°C en fonctionnement
<b>Pression</b>	700 mbar < P < 1300 mbar
<b>Hygrométrie</b>	10 à 95% HR
<b>Roulis, Tangage, Gîte, Assiette</b>	Sans effet

**Caractéristiques mécaniques**

<b>Dimensions hors tous</b>	200 x 200 x 580 mm
<b>Matière de l'abri</b>	ABS
<b>Indice de protection</b>	IP20
<b>Masse</b>	~ 3 kg

**Caractéristiques électriques**

<b>Alimentation</b>	Tension continue de 12 à 35 V=
<b>Consommation</b>	25 mA sous 28V=
<b>Raccordement</b>	Sortie par presse étoupe et câble 5 contacts

# CAPTEUR

## DE TEMPÉRATURE D'EAU DE MER

### A25300 SP

Ce capteur assure la mesure de la température de l'eau de mer.



#### CARACTÉRISTIQUES GÉNÉRALES

La mesure de l'eau de mer est nécessaire car les moteurs du bateau sont refroidit grâce à l'eau de mer.

Ce capteur comporte une unité centrale à microcontrôleur assurant l'acquisition de la mesure et de son traitement, ainsi que le réglage et la modification des paramètres spécifiques de fonctionnement de l'appareil.

L'accès aux modifications du paramétrage est réalisé à partir d'un micro-ordinateur de type PC à travers une interface USB-RS485 et du logiciel associé.

#### DOMAINES D'UTILISATION



Marine



- **Compact**  
intégration facilitée
- **Complet**  
doigt de gant fourni
- **Rapide**  
fiche quart de tour SOURIAU pour montage/démontage facile

**Caractéristiques de la voie de mesure**

<b>Entrée analogique</b>	PT100 (3 fils)
<b>Gamme de mesure</b>	-100 °C à +300 °C
<b>Résolution</b>	0,1 °C
<b>Précision</b>	2.10-4 Lect +0,3°C
<b>Temps d'acquisition</b>	200 ms

**Caractéristiques de la liaison série**

<b>Type</b>	RS 485 isolée conforme à EIA 485
<b>Mode</b>	Half Duplex
<b>Protocole</b>	MODBUS RTU
<b>Vitesse</b>	9600 bauds (1200 à 38400 Bd)
<b>Format de transmission</b>	<ul style="list-style-type: none"> <li>• 1 bit de Start</li> <li>• 8 bits de données</li> <li>• 1 bit de parité (paire, impaire ou sans)</li> <li>• 1 bit de stop</li> </ul>

**Caractéristiques de l'environnement**

<b>Température</b>	-20 à +70°C en fonctionnement
<b>Pression</b>	700 mbar < P < 1300 mbar
<b>Hygrométrie</b>	10 à 95% HR
<b>Roulis, Tangage, Gîte, Assiette</b>	Sans effet

**Caractéristiques mécaniques**

<b>Dimensions hors tous</b>	239 x 84 x 140 mm
<b>Matière du corps</b>	Aluminium
<b>Matière de la sonde</b>	Inox
<b>Matière du puits thermique</b>	Cupro Aluminium
<b>Masse</b>	~ 0,95 Kg

**Caractéristiques électriques**

<b>Alimentation</b>	Tension continue de 12 à 35 V=
<b>Consommation</b>	60 mA sous 28V=
<b>Raccordement</b>	Sortie par connecteur type HE10, fiche fournie (planche 1)

# RÉPÉTITEUR

## MULTIFONCTION

### A25400

Ce répéteur assure l'élaboration et la diffusion du vent.



#### DOMAINES D'UTILISATION



Marine



- **Haute lisibilité**  
écran couleur LCD VGA 6,5 pouces
- **Performant**  
algorithmie avancée confrontant les données de l'ensemble des capteurs pour fournir une indication fiable et pertinente des vents différents.
- **Complet**  
récupération des données des capteurs du réseau du vent

#### CARACTÉRISTIQUES GÉNÉRALES

La mesure des paramètres météorologiques tels que les vents, la pression, l'humidité de l'air, la température ainsi que les informations de navigation sont indispensables pour la conduite du navire.

Ce coffret comporte une unité centrale à microcontrôleur assurant le traitement, l'affichage et la diffusion de l'information, ainsi que le réglage et la modification des paramètres spécifiques de fonctionnement de l'appareil.

L'accès aux modifications du paramétrage est réalisé à partir d'un micro-ordinateur de type PC à travers une interface USB-RS485 et du logiciel associé.

## Caractéristiques de la liaison série RS 485

Caractéristiques de la liaison série RS 485		Caractéristiques de la liaison Ethernet	
Type	RS 485 conforme à EIA 485 isolée électriquement	Ethernet	
Mode	Half Duplex	Full Duplex	
Protocole	MODBUS RTU	Multicast	
Vitesse	9600 bauds (1200 à 34800 Bd)	100 Mbps	
Format de transmission	1 bit de Start - 8 bits de données - 1 bit de parité (paire, impaire ou sans) - 1 bit de stop		
Cycle d'interrogation	500 ms pour tous les capteurs		

## Caractéristiques des deux liaisons série RS 422

Type	RS 422 conforme à EIA 422 isolée électriquement
Mode	Half Duplex
Protocole	NMEA183 / spécifique
Vitesse	1200 à 34800 Bd
Format de transmission	1 bit de Start - 8 bits de données 1 bit de parité (paire, impaire ou sans) - 1 bit de stop
Cycle d'interrogation	toutes les 500 ms

## Caractéristiques de l'environnement

Température	0 à +50°C en fonctionnement
Pression	700 mbar < P < 1300 mbar
Hygrométrie	10 à 95% HR
Roulis, Tangage, Gîte, Assiette	Sans effet

## Caractéristiques mécaniques

Dimensions hors tous	229 x 202 x 194 mm
Matière du coffret	Tôle Acier
Indice de protection	IP20
Masse	3 kg

## Caractéristiques électriques

Alimentation	Tension continue de 19 à 35 V=
Consommation	400 mA sous 28V=
Protection	Fusible 0,6 A temporisé / 250 V
Raccordement	Prise J1: 8 broches liaison 422, livré avec fiches Prise J2: 8 broches BUS vent RS485, livré avec fiches Prise J3: RJ45 liaison Ethernet, livré avec fiches

# CONCENTRATEUR DE COMMUNICATION

## A25412-E

Ce coffret réalise l'interface entre le réseau du vent numérisé, le BUS navigation et les abonnés externes qui utilisent les informations de vent.



### CARACTÉRISTIQUES GÉNÉRALES

Le coffret CCC récolte les informations de vent disponibles sur le BUS et réalise l'interface avec les données de navigation issues du navire. Le CCC stocke les données traitées puis redistribue ces dernières sur plusieurs liaisons numériques selon différents protocoles.

Il comporte une unité centrale à microcontrôleur 32 bits assurant la gestion des liaisons de communication et le traitement de l'information, ainsi que le réglage et la modification des paramètres spécifiques de fonctionnement de l'appareil.

L'accès aux modifications du paramétrage est réalisé à partir d'un micro-ordinateur de type PC à travers une interface USB-RS485 et du logiciel associé.

### DOMAINES D'UTILISATION



Marine



- **Robuste**  
coffret métallique intégré dans une enveloppe en fonte d'aluminium étanche
- **Polyvalent**  
multiples connexions entrantes et sortantes (Interfaçage avec les calculateurs de navigation et le réseau de vent et diffusion sur 4 liaisons abonnées suivant différents protocoles programmables)
- **Rapide**  
passerelle de protocole et fonction datalogger

Liaison série BUS Vent Interne		Liaison série BUS Navigation	
Type	RS 485 conforme à EIA 485 isolée électriquement	RS 422 conforme à EIA 422 isolée électriquement	
Mode	Half Duplex	Half Duplex	
Protocole	MODBUS RTU esclave	Spécifique	
Vitesse	9600 bauds (1200 à 34800 Bd)	1200 à 34800 Bd	
Format de transmission	1 bit de Start - 8 bits de données 1 bit de parité (paire, impaire ou sans) - 1 bit de stop	1 bit de Start - 8 bits de données 1 bit de parité (paire, impaire ou sans) - 1 bit de stop	

4 Liaisons série Abonnés		2 Liaisons Ethernet	
Type	RS 485 / RS422 isolée électriquement	Ethernet	
Mode	Half ou Full Duplex	Full Duplex	
Protocole	NMEA / MODBUS RTU spécifique	Propriétaire (utilisation pour transfert des enregistrements)	
Vitesse	1200 à 34800 Bd	100 Mbits	
Format de transmission	1 bit de Start - 8 bits de données 1 bit de parité (paire, impaire ou sans) - 1 bit de stop	1 bit de Start - 8 bits de données 1 bit de parité (paire, impaire ou sans) - 1 bit de stop	

Caractéristiques de l'environnement	
Température	0 à +50°C en fonctionnement
Pression	700 mbar < P < 1300 mbar
Hygrométrie	10 à 95% HR
Roulis, Tangage, Gîte, Assiette	Sans effet

Caractéristiques mécaniques	
Dimensions hors tous	230 x 330 x 110 mm
Matière du corps	Fonte d'aluminium
Indice de protection	IP20
Masse	4,8 kg

Caractéristiques électriques	
Alimentation	Tension continue de 19 à 35 V=
Consommation	300 mA sous 28V=
Raccordement	3 presse étoupes et fiche Amphenol ZN
Protection	Fusible



# SERVICES **ET** FORMATIONS



- 260 SERVICES ET FORMATIONS
- 262 ORGANISME DE FORMATION

COMPTEURS ET CENTRALE  
DE MESURE

SURVEILLANCE DES RÉSEAUX  
DE LA BT A LA HT

TRANSFORMATEURS DE  
COURANT ET SHUNTS

CONVERTISSEURS

INDICATEURS ET  
SYNCHROCOUPLEURS

RELAIS AUXILIAIRES

MARINE CIVILE ET MILITAIRE

SERVICES ET FORMATIONS

# SERVICES ET FORMATIONS

Une conjugaison de savoir-faire dans un contexte technologique exigeant.



## DESCRIPTION

Chauvin Arnoux Energy met à votre disposition **plus de 25 ans d'expérience et de savoir-faire dans tous les domaines de l'énergie électrique**, dans les secteurs d'activité les plus exigeants : production, transport et distribution de l'énergie, grandes industries, infrastructures, tertiaire, ...

Chauvin Arnoux Energy vous propose un ensemble de prestations pour vous accompagner dans la réussite de vos projets, avec le concours d'une cellule applications composée d'ingénieurs spécialisés :

- Études de projets - Ingénierie
- Expertise et audit technique
- Mise en service
- Formations
- Contrat de maintenance sur site et à distance
- Développements spécifiques
- Certificat de conformité et constat de vérification
- Recette usine
- Réparation - Service après-vente



- Une expérience de plus de 25 ans
- Des domaines de compétences multiples
- Une cellule dédiée d'ingénieurs applications
- Des interventions dans le monde entier

## ÉTUDES DE PROJETS - INGÉNIERIE

Rédaction de propositions techniques à partir de cahier des charges, CCTP, visite et expertise technique sur site

## EXPERTISE ET AUDIT TECHNIQUE

Visite de sites avant-projet pour identifier les besoins et collecter l'ensemble des informations techniques.

Dimensionner une extension, une évolution des installations fonctionnelles.

Trouver les causes et les solutions de vos problèmes techniques sur site.

## MISE EN SERVICE

Intervention en France et à l'étranger pour paramétrer les équipements, vérifier leur installation, déployer les logiciels d'exploitation et d'analyses.

La mise en service inclut tous les paramétrages des équipements et des logiciels associés pour assurer une prise en main rapide et facile pour l'exploitant.

## FORMATIONS

Les prestations de formation sur nos équipements et logiciels vous permettent d'optimiser l'exploitation de vos installations, les rendre autonome pour les faire évoluer.

Chauvin Arnoux Energy, organisme de formation agréé depuis 1993 - numéro d'agrément 11.92.16273.92.

## CONTRAT DE MAINTENANCE SUR SITE ET À DISTANCE

Avec un contrat de maintenance, vous bénéficiez :

- d'une relation privilégiée pour une assistance à l'utilisateur
- de la maintenance préventive
- d'une mise à jour des produits et logiciels
- d'une assistance sur site spécifique
- de prestations sur-mesure dimensionnées à vos besoins

## DÉVELOPPEMENTS SPÉCIFIQUES

Les moyens d'études et de fabrication Chauvin Arnoux Energy permettent le développement d'équipements à partir de cahiers des charges aux caractéristiques spécifiques pour répondre aux applications les plus exigeantes du secteur de l'énergie : compteurs tarifaires, transformateurs de courant de haute précision, ... pour RTE et ENEDIS.

## CERTIFICAT DE CONFORMITÉ ET CONSTAT DE VÉRIFICATION

Sur demande, Chauvin Arnoux Energy peut accompagner la livraison de ses produits de certificats spécifiques :

- Le certificat de conformité établit la conformité aux stipulations d'une commande livrée par l'industriel / fournisseur conformément à la norme NF L 00-015C
- Le constat de vérification établit un tableau des écarts de mesure entre l'équipement et un appareil de référence. Ce document est conforme au fascicule de documentation FDX07-011

## RECETTE USINE

Le client ou un organisme mandaté assiste au contrôle final des produits avant expédition. Des mesures sur la précision et des essais diélectriques peuvent être réalisés. Les contrôles sont unitaires ou par prélèvement.

## RÉPARATION SERVICE APRÈS VENTE

Manumasure, entité du groupe Chauvin Arnoux, assure le service après-vente des appareils des marques du groupe depuis son origine, des produits Chauvin Arnoux Energy en particulier. Des moyens humains et techniques dédiés, l'informatisation et la traçabilité des schémas, la gestion centralisée des pièces détachées et la traçabilité métrologique jusqu'aux étalons nationaux garantissent l'expertise de Manumasure.

# CHAUVIN ARNOUX ENERGY, ORGANISME DE FORMATION DEPUIS 1993

## NOUS SOMMES LES MIEUX PLACÉS POUR VOUS FORMER

En tant que constructeur, nous innovons en permanence et développons des nouvelles technologies que nous maîtrisons parfaitement. Ce savoir-faire vous garantit notre connaissance absolue des environnements dans lesquels sont installées nos solutions.

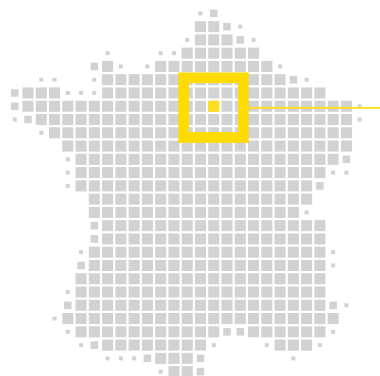
En tant que constructeur d'équipements de mesure, nous concevons et fabriquons la plupart des appareils que nous vous proposons et avec lesquels vous travaillez et intervenez. C'est donc en parfaite connaissance des produits que nous pouvons vous proposer des formations sur nos équipements les plus techniques et sur les systèmes d'information énergétiques dont nous avons fait notre expertise. Les travaux pratiques et études de cas concrets sont développés et analysés pour apprendre et adopter rapidement les bonnes pratiques professionnelles, notamment dans le respect des normes et réglementations en vigueur.



## CERTIFICAT D'ACQUIS PÉDAGOGIQUE

Pour toutes nos formations, non certifiantes, nous testons et validons les connaissances acquises des stagiaires par un test sous forme de QCM. La réussite à ce test est sanctionnée par un certificat d'acquis pédagogique qui est délivré à chaque stagiaire.

- Des formateurs experts reconnus dans leurs domaines
- Du matériel de démonstration innovant pour comprendre et manipuler
- Un nombre limité de participants pour des échanges de qualité



Formations  
sur le site  
du groupe  
Chauvin Arnoux  
à Asnières (92).



**La formation est un atout  
fondamental dans la vie  
professionnelle de tout  
individu.**

- Favoriser le développement des compétences
- Accéder aux différents niveaux de qualification
- Obtenir des habilitations



# ABRÉVIATIONS

<b>AC OU CA</b>	courant alternatif	<b>Q</b>	puissance réactive (en var, kvar, Mvar...)
<b>BT</b>	basse tension	<b>RT</b>	contact repos-travail ou contact inverseur
<b>CL</b>	classe	<b>RTC</b>	réseau téléphonique commuté
<b>DC OU DC</b>	courant continu	<b>S</b>	puissance apparente (en VA, kVA, MVA...)
<b>EACT</b>	énergie active (en Wh, kWh, MWh...)	<b>TC</b>	thermocouple
<b>EAPP</b>	énergie apparente (en Vah, kVAh...)	<b>TC</b>	transformateur de courant
<b>ERÉACT</b>	énergie réactive (en varh, kvarh, Mvarh...)	<b>TE</b>	triphase équilibré
<b>FP</b>	facteur de puissance	<b>TE3F</b>	triphase équilibré 3 fils
<b>G</b>	accélération de la pesanteur (9,81 m/s <sup>2</sup> )	<b>TE4F</b>	triphase équilibré 4 fils
<b>HT</b>	haute tension	<b>THD</b>	taux de distorsion harmonique global (en %)
<b>I</b>	intensité du courant électrique (en A)	<b>THD-I</b>	taux de distorsion harmonique en courant (en %)
<b>IM</b>	indice de mesure	<b>THD-U</b>	taux de distorsion harmonique en tension (en %)
<b>IN</b>	intensité nominale du courant électrique (en A) ou courant neutre	<b>TNE</b>	triphase non équilibré
<b>IP</b>	indice de protection	<b>TNE3F</b>	triphase non équilibré 3 fils
<b>L</b>	signifie lecture dans l'expression de la précision (en %)	<b>TNE4F</b>	triphase non équilibré 4 fils
<b>LCD</b>	afficheur à cristaux liquides	<b>TOR</b>	tout-ou-rien
<b>LED</b>	diode électroluminescente	<b>TT (OU TP)</b>	transformateur de tension (ou de potentiel)
<b>MT</b>	moyenne tension	<b>U</b>	tension entre phase (en V)
<b>P</b>	puissance active (en W, kW, MW...)	<b>UN</b>	tension nominale entre phase
<b>PE</b>	signifie pleine échelle dans l'expression de la précision	<b>V</b>	tension phase-neutre (en V)
<b>PH</b>	phase	<b>VN</b>	tension nominale phase-neutre

# INDEX

## A

Abri de mesure	nous consulter
Afficheur direction du vent	nous consulter
numérique (pour mesure météo)	nous consulter
vitesse du vent analogique	nous consulter
vitesse du vent numérique	nous consulter
ALTYS	pages 58
Ampèremètre alternatif	pages 228
continu	pages 228
de maximum	pages 228
Analyseur de réseaux	page 80
Anémomètre	nous consulter
Anémomètre girouette	nous consulter

## C

CA 2150	page 202
Capteur de déplacement	nous consulter
météo	nous consulter
tachymétrique	nous consulter
Centrale de mesure	page 62
Chaînes météo	nous consulter
CLASSIC	page 216
COHO	page 238
Commutateur	nous consulter
Compteur horaire	page 238
Compteur d'énergie	page 9
divisionnaire	page 9
tarifaire	page 58
Convertisseur numérique	page 162
analogique	page 178
Court circuiteur de TC	page 144

## D

DIGI	nous consulter
DPM	nous consulter

## E

Efficacité énergétique	page 9
ELINK	page 186
Embase relais	catalogue relais
ENERIUM	page 64, 79
E.QUAL PREMIUM	page 96
E.QUAL PREMIUM SERVER	page 96
EURODIGIT	nous consulter
E.VIEW	page 74

## F

F-OK (relais)	catalogue relais
Fréquence-mètre	page 221 et 231

## G

Girouette analogique	nous consulter
numérique	nous consulter

## H

Homologation ENEDIS (transformateur)	p. 138, 139, 140 et 142
--------------------------------------	-------------------------

## I

Indicateur analogique	page 210
numérique	page 190
Indice de mesure	page 20

## J

JVO	nous consulter
JVP	nous consulter
JVR	nous consulter
JVS	page 124

## L

LK	page 239
Logiciel de configuration pour compteur et centrale de configuration	page 74
pour convertisseur	page 186
de configuration pour ENERIUM	page 74
de configuration pour TRIAD	page 186
de gestion pour MAP	page 96
de visualisation pour ENERIUM	page 74
pour analyseur de réseau	page 97
LVDI	nous consulter

## M

MAP	page 88
MEMO MD65	page 30
MEMO MD32	page 28
MEMO TD80	page 32
MEMO 3	nous consulter
MEMO 4	nous consulter
MEMO P200	page 62
Météo et applications spéciales	nous consulter
MID	page 24
MIN	nous consulter

## N

NORMEUROPE	page 226
------------	----------

## O

Ohmmètre	page 191
OK (relais)	catalogue relais

## P

Phasemètre	page 234
POK (relais)	catalogue relais
PRTC	page 144
PTU 100	nous consulter

## Q

QUAL-SRT	page 96
QUAL-SRTc	page 96
QUAL-VIEW	page 96
Qualité des réseaux	page 80

## R

RE (relais)	catalogue relais
Relais de fonction instantané	catalogue relais
de mesure	catalogue relais
de protection	catalogue relais
et automatismes temporisé.	catalogue relais

## S

SHEL	page 152
SHMI	page 150
SHMO	page 152
SHUNT	page 146
Sommateur de courant (TC) de tension (convertisseur) d'intensité (convertisseur)	page 143
Synchrocoupleur	nous consulter
	nous consulter
	page 206

## T

T82N	page 178
Tachymètre	page 191
TAVID 100	nous consulter
TAVID 87	nous consulter
TC CLIP	page 132
TCR	page 118
TCRO	page 128
TD80	page 42
TDA80	page 38
Température (mesure de)	page 202
Thermomètre	page 202
Transducteur.	page 155
Transformateur de courant	page 109
TRI500	page 141
TRI700	page 142
TRIAD 2	page 162
TRIADJUST 2	page 176

## U

ULYS FLEX	page 46
ULYS MD45	page 34
ULYS MCM	page 48
ULYS MD100	page 36
ULYS TD80	page 42
ULYS TDA80	page 38
ULYS TT	page 44
ULYS TTA	page 40

## V

---

Varmètre	page 222
Vitesse du vent (mesure de)	nous consulter
Voltmètre	page 220

## W

---

Wattmètre	page 222
-----------	----------

## #

---

μDIGI 1	page 194
μDIGI 2	page 198
76/2	page 148
77/2	page 148









## 10 FILIALES DANS LE MONDE

### ALLEMAGNE

Chauvin Arnoux GmbH  
Ohmstraße 1  
77694 KEHL / RHEIN  
Tél. : +49 07851 99 26-0  
info@chauvin-arnoux.de  
www.chauvin-arnoux.de

### AUTRICHE

Chauvin Arnoux Ges.m.b.H  
Slamastrasse 29/2/4  
par Gastgegasse 27  
Tél. : +43 1 61 61 9 61  
vie-office@chauvin-arnoux.at  
www.chauvin-arnoux.at

### CHINE

Shanghai Pu-Jiang  
Enerdis Instruments Co., Ltd.  
3 Floor, 23 Building  
Gemdale Viseen Minhang Technology &  
Industrial Park Project  
1288 lane, Zhongchun Road Minhang  
District, SHANGHAI City.  
Tél. : +86 21 65 21 51 96  
info@chauvin-arnoux.com.cn

### ESPAGNE

CHAUVIN ARNOUX IBÉRICA SA  
C/ Roger de Flor N°293 1a Planta  
08025 BARCELONA  
Tél. : +34 902 20 22 26  
info@chauvin-arnoux.es  
www.chauvin-arnoux.es

### ITALIE

AMRA SPA  
Via Sant' Ambrogio, 23  
20846 MACHERIO (MB)  
Tél. : +39 039 245 75 45  
info@amra-chauvin-arnoux.it  
www.chauvin-arnoux.it

### MOYEN ORIENT

Chauvin Arnoux Middle East  
PO Box 60-154  
1241 2020 JAL EL DIB  
(Beyrouth) - LIBAN  
Tél. : +961 1 890 425  
camie@chauvin-arnoux.com  
www.chauvin-arnoux.com

### ROYAUME UNI

Chauvin Arnoux Ltd  
Unit 1 Nelson Ct, Flagship Sq  
Shaw Cross Business Pk, Dewsbury  
West Yorkshire - WF12 7TH  
Tél. : +44 1924 460 494  
info@chauvin-arnoux.co.uk  
www.chauvin-arnoux.com

### SCANDINAVIE

CA MÄTSYSTEM AB  
Sjöflygvägen 35  
SE-183 62 TABY  
Tél. : +46 8 50 52 68 00  
info@camatsystem.com  
www.camatsystem.com

### SUISSE

CHAUVIN ARNOUX AG  
Moosacherstrasse 15  
8804 AU / ZH  
Tél. : +41 44 727 75 55  
info@chauvin-arnoux.ch  
www.chauvin-arnoux.ch

### USA

CHAUVIN ARNOUX INC  
d.b.a AEMC Instruments  
15 Faraday Drive  
Dover - NH 03820  
Tél. : +1 (800) 945-2362  
sales@aemc.com  
www.aemc.com



### FRANCE

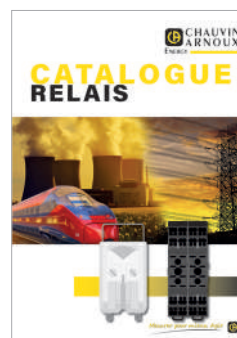
#### Chauvin Arnoux Energy

16, rue Georges Besse  
92182 ANTONY Cedex  
Tél : +33 1 75 60 10 30  
Fax : +33 1 46 66 62 54  
caenergy@chauvin-arnoux.com  
www.chauvin-arnoux-energy.com

### INTERNATIONAL

#### Chauvin Arnoux Energy

16, rue Georges Besse  
92182 ANTONY Cedex  
FRANCE  
Tél : +33 1 75 60 10 30  
Fax : +33 1 46 66 62 54  
caenergy@chauvin-arnoux.com  
www.chauvin-arnoux-energy.com



Retrouvez l'ensemble de  
l'offre relais  
d'automatismes pour  
répondre à toutes  
les exigences des secteurs  
industrie,  
énergie, ferroviaire...



Mesurer pour mieux Agir

