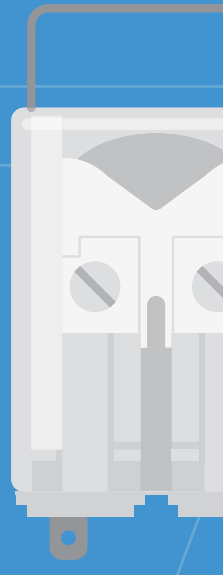
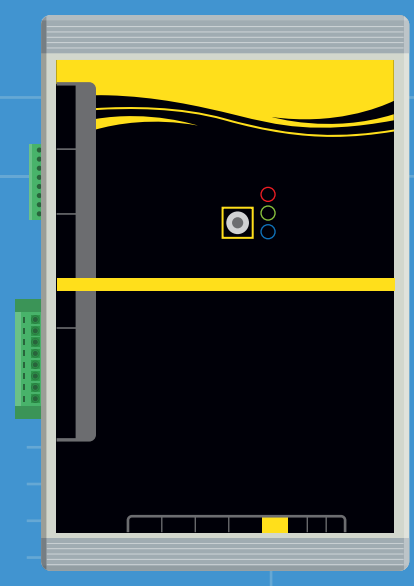
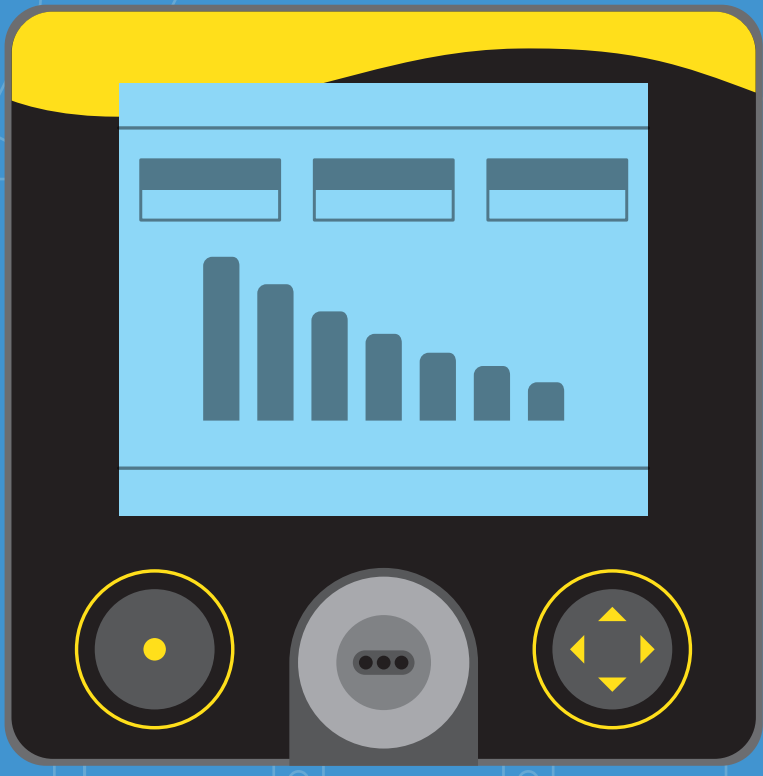
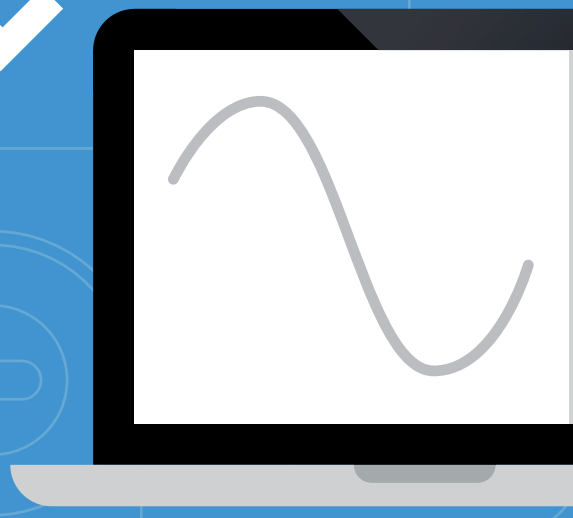
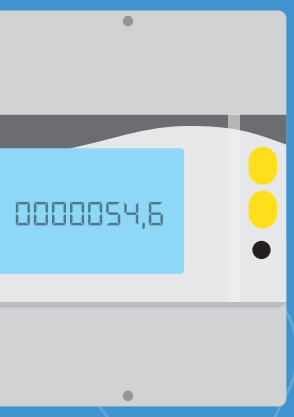
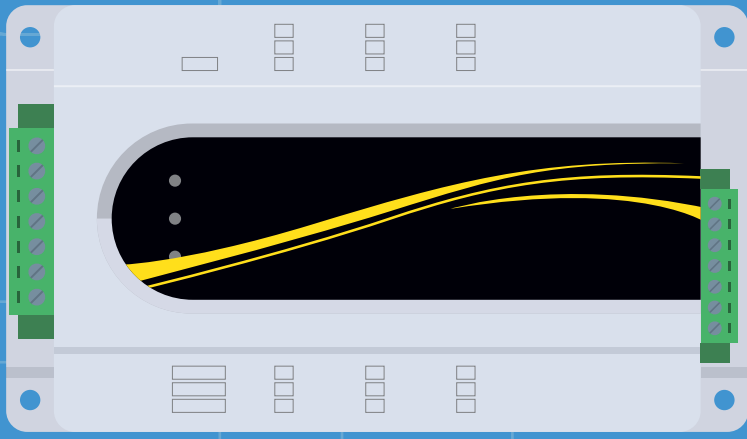


2023 CATALOGUE GENERAL



PLAN DE COMPTAGE DES ÉNERGIES

Télérelève des compteurs
Economie d'énergie
ISO 50001 / RT 2012
Refacturation de l'énergie

COMPTEURS ET CENTRALES DE MESURE



PAGE 9

ANALYSEURS DE RÉSEAUX



PAGE 75

TRANSFORMATEURS DE COURANT ET SHUNTS



PAGE 103

SUPERVISION DES RÉSEAUX ET MESURE PHYSIQUE

Mesure haute précision
Supervision du réseau
Environnement sévère
Multifonction
Affichage précis

CONVERTISSEURS



PAGE 149

INDICATEURS ET SYNCHROCOUPLEUR



PAGE 183

RELAIS AUXILIAIRES CRITIQUES

Fort pouvoir de coupure
Applications ferroviaire
Qualification nucléaire
Pilotage d'automatismes critiques
Immunité CEM

RELAIS AUXILIAIRES



PAGE 235

SERVICES ET FORMATIONS

Conjugaison de savoir-faire

SERVICES ET FORMATIONS



PAGE 243

LE GROUPE CHAUVIN ARNOUX EXPERT DE LA MESURE

Fondé en 1893 par Raphaël CHAUVIN et René ARNOUX, CHAUVIN ARNOUX est expert de la mesure des grandeurs électriques et physiques dans les domaines industriel et tertiaire. La maîtrise totale de la conception et de la fabrication des produits en interne permet au groupe d'innover en permanence et de proposer à ses clients une offre produits et services très large répondant à tous les besoins.

La politique qualité du groupe se traduit par la mise à disposition de produits conformes aux engagements, respectueux des normes, tant internationales que nationales, dans les domaines métrologiques, environnementaux et de la sécurité des utilisateurs.



QUELQUES CHIFFRES

100 millions d'euros
de chiffre d'affaires

10 filiales dans le monde

1 000 collaborateurs

6 bureaux d'études
dans le monde

8 sites de production

11% du chiffre d'affaires
investis dans la R&D

Chauvin Arnoux Energy, société du groupe Chauvin Arnoux, est spécialisée en équipements fixes de mesure et de supervision des réseaux électriques pour répondre aux besoins des industries de pointe à environnement sévère et pour une utilisation intensive.

Nos secteurs clés

PRODUCTION D'ÉNERGIE ELECTRIQUE

Chauvin Arnoux Energy répond aux besoins spécifiques du secteur nucléaire en apportant une expertise développée et reconnue depuis plus de trente ans.



TRANSPORT ET DISTRIBUTION D'ÉNERGIE ELECTRIQUE

Chauvin Arnoux Energy propose des solutions pour la facturation d'énergie et l'équilibrage des réseaux auprès des acteurs des filières transport et distribution de l'énergie.



FERROVIAIRE

Partenaire privilégié du marché ferroviaire, Chauvin Arnoux Energy conçoit des relais d'automatismes pour le matériel roulant ou les sous-stations.



MARINE

Chauvin Arnoux Energy réalise des solutions sur mesure pour la navigation et le contrôle dans le cadre des applications marines.



Une marque française, une production intégrée

Chauvin Arnoux Energy, société française du groupe Chauvin Arnoux, assure tous les aspects de la fabrication des produits, de la conception jusqu'au contrôle final des équipements. Nos équipes vous garantissent la qualité et la fiabilité de l'ensemble des appareils fournis ainsi qu'une disponibilité sur plusieurs décennies.

Une offre pérenne

La maîtrise complète de notre savoir-faire industriel au sein de nos usines en France et notre capacité à suivre les évolutions des marchés (matériaux utilisés dans nos appareils) nous permettent de vous garantir une qualité constante de nos produits et leur disponibilité de manière pérenne.

CHAUVIN ARNOUX ENERGY, EXPERT DES RÉSEAUX, DU COMPTAGE À LA SUPERVISION

L'étendue de l'offre de CHAUVIN ARNOUX ENERGY en instrumentation, indicateurs et logiciels d'exploitation des données permet à nos équipes de vous apporter une solution globale. Celle-ci couple instruments de mesure et logiciels d'exploitation de données ainsi que l'interfaçage à la plupart des systèmes existants. Cette offre se décline autour de trois grands champs d'intervention :

PLAN DE COMPTAGE DES ÉNERGIES

Un potentiel d'économies considérable

Optimiser la consommation d'énergie en supprimant les gaspillages : mesurer pour identifier les gisements d'économies potentielles

Suivre en temps réel tous les paramètres énergétiques pour réagir immédiatement aux dysfonctionnements ou dérives anormales

Refactorer les consommations d'énergie au plus juste



SUPERVISION DES RÉSEAUX & MESURE PHYSIQUE

La bonne santé de vos installations

Surveiller le bon fonctionnement de votre réseau électrique

Indiquer en temps réel l'état de votre système

Alerter des fonctionnements anormaux, des dérives

Enregistrer toute l'activité de votre réseau

Analyser les événements en fonction de référentiels

Restituer les analyses sous forme de rapports normés



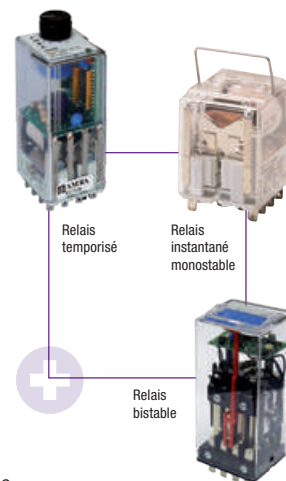
RELAIS AUXILIAIRES CRITIQUES

Fiabilité et sécurité ne sont pas des options

Technologie développée pour des **environnements sévères** et une **utilisation intensive** : nucléaire, ferroviaire, réseau de transport & production d'énergie

Une gamme large de relais instantanés (multicontact, bistable, rapide), temporisés et de fonction. Un choix d'embases multiconnectique

Homologations : SNCF, RATP, EDF, ENEL, TERNA, K3



UNE COMPLÉMENTARITÉ D'OFFRES AU SEIN DU GROUPE

Acteur mondial de la mesure, le groupe Chauvin Arnoux dispose d'une expertise complète dans les domaines électrique, thermique et de gestion des énergies avec une gamme de produits et solutions complémentaire, complète et innovante.

Qualité de l'énergie électrique

La qualité de l'électricité est une caractéristique technique cruciale pour assurer un fonctionnement nominal d'une installation électrique. Les analyseurs de réseau et d'énergie Qualistar® de CHAUVIN ARNOUX® pour des campagnes de mesure ponctuelles et la gamme MAP de CHAUVIN ARNOUX ENERGY® pour des mesures permanentes, permettent de réaliser un diagnostic complet de la qualité de l'électricité fournie.

Diagnostic énergétique

L'évaluation des consommations d'une installation est indispensable pour dimensionner correctement les points de consommations, établir les profils de charge, cerner la nature des énergies et fluides à générer et des objectifs valorisés (en €, en indices de performance énergétique). Compteurs, centrales de mesure, logiciels de gestion des énergies, enregistreurs, analyseurs de puissance, hygromètres, luxmètres, caméras infrarouges tous ces équipements contribuent à fournir le diagnostic énergétique le plus complet.

Métrie et contrôles réglementaires

Pour assurer la pérennité de vos installations et garantir leurs performances, le groupe Chauvin Arnoux s'emploie à vous proposer des solutions adaptées, quel que soit votre domaine d'activité. En effet, de nombreux paramètres impliqués dans les processus de production peuvent en influencer les résultats. C'est pourquoi, pour être conforme aux normes qualité, la vérification métrologique, l'étalonnage et les essais des appareils sont donc absolument essentiels. MANUMESURE effectuée ces prestations dans le respect des normes et assure la traçabilité jusqu'aux étalons nationaux.

Inspection de sécurité sur les installations électriques avec les analyseurs de réseaux

Thermographie infrarouge avec les caméras dernières générations Chauvin Arnoux®

Contrôle et régulation de températures avec les capteurs et enregistreurs Pyrocontrol®





PLAN DE COMPTAGE DES ÉNERGIES

COMPTEURS ET CENTRALES DE MESURE

- 10 PANORAMIQUE DE GAMME
- 14 GUIDE D'AIDE AU CHOIX
- 28 COMPTEURS DIVISIONNAIRES
- 48 COMPTEURS MULTI-VOIES
- 54 COMPTEURS TARIFAIRES
- 58 CENTRALES DE MESURE

COMPTEURS ET CENTRALES DE MESURE

Compteurs divisionnaires gamme MEMO pour fonctions de comptage simples

Réseaux monophasés



MEMO MD32

Entrée directe 32 A
Classe 1

Compteur d'énergie pour réseaux monophasés, raccordement direct jusqu'à 32 A.

page 28



MEMO MD65

Entrée directe 65 A
Classe 1

Compteurs d'énergie pour réseaux monophasés, raccordement direct jusqu'à 65 A.

page 30

Réseaux triphasés



MEMO TD80

Entrée directe 80 A
Classe 1

Compteurs d'énergie pour réseaux triphasés, raccordement direct jusqu'à 80 A.

page 32

Compteurs divisionnaires gamme ULYS pour fonctions de comptage avancées

Réseaux monophasés



ULYS MD45-M

Entrée directe 45 A
MID classe B
Communication intégrée

Compteur d'énergie pour réseaux monophasés, raccordement direct jusqu'à 45 A.

page 34



ULYS MD100-M

Entrée directe 100 A
MID classe B
Communication intégrée

Compteur d'énergie pour réseaux monophasés, raccordement direct jusqu'à 100 A.

page 36

Réseaux triphasés



ULYS TDA80-M

Entrée directe 80 A
MID classe B

Compteur d'énergie pour réseaux triphasés, raccordement direct jusqu'à 80 A.

page 38



ULYS TTA-M

Raccordement sur TC
MID classe B

Compteur d'énergie pour réseaux triphasés, raccordement sur TC.

page 40



ULYS TD80-M

Entrée directe 80 A
MID classe B
Communication intégrée

Compteur d'énergie pour réseaux triphasés, raccordement direct jusqu'à 80 A.

page 42



ULYS TT-M

Raccordement sur TC
MID classe B
Communication intégrée

Compteur d'énergie pour réseaux triphasés, raccordement sur TC.

page 44



ULYS FLEX

Sur tores Rogowski
Communication intégrée

Compteur d'énergie pour réseaux triphasés, mesure de 0,3 A à 20 000 A.

page 46



tertiaire



industrie



production
d'énergie



transport & distribution
d'énergie



nucléaire



efficacité
énergétique



ferroviaire

Solution de comptage



ULYS MCM

Raccordement sur TC
ou sur Tore de Rogowski

Centrale de mesure et comptage d'énergie multi-voies.
Jusqu'à 18 voies de mesures triphasées.

page 48

Compteur tarifaire



ALTY S

Classe 0,5s - MID

Raccordé au réseau HTA.
Prend en compte toutes les
offres tarifaires du marché.

page 54

Centrales de mesure

format 96 x 96 mm



MEMO P200

Classe 0,5
IM 211

Énergie électrique.

page 58



ENERIUM 50

Classe 0,5
IM 321

Énergie électrique.

page 60



ENERIUM 150

Classe 0,5
IM 332

Énergie électrique.

page 60

format 144 x 144 mm



ENERIUM 100

Classe 0,5
IM 232

Multi-énergies.

page 60



ENERIUM 110

Classe 0,5/0,2
Sans afficheur
IM 232

Multi-énergies.

page 60



ENERIUM 200

Classe 0,5/0,2
IM 332

Multi-énergies.

page 60



ENERIUM 210

Classe 0,5
Sans afficheur
IM 332

Multi-énergies.

page 60



ENERIUM 300

Classe 0,2
IM 332

Qualimétrie.

page 60



ENERIUM 310

Classe 0,2
Sans afficheur
IM 333

Qualimétrie.

page 60

Logiciels associés



E.VIEW

Logiciel de configura-
tion
et diagnostic

Lecture des entrées
numériques et/ou forçage
des sorties numériques
et analogiques.

page 71

GUIDE DE CHOIX RAPIDE

DES COMPTEURS DIVISIONNAIRES

Gamme MEMO

LES ESSENTIELS DU COMPTAGE



Stock optimisé

Un nombre de références limité répondant aux départs électriques les plus courants.



Affichage clair et simple

Accès direct à vos consommations.

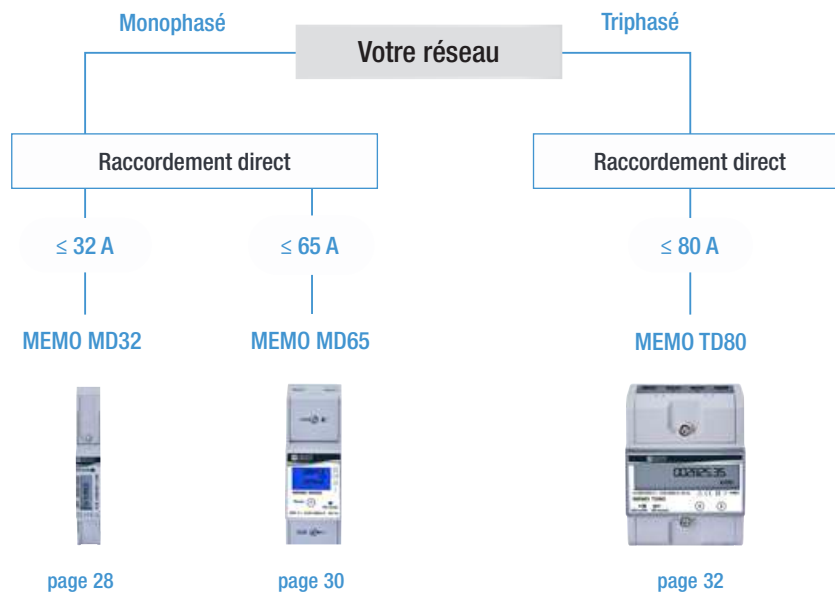


Sans paramétrage

Opérationnel dès la mise sous tension.

CEI 62053-21

Suivi et répartition des consommations



	CEI	CEI	CEI
NON COMMUNICANT	MEMO MD32 P01330740	MEMO MD65 P01330741	MEMO TD80 P01330745
RS 485 MODBUS	-	-	-
Ethernet Modbus/TCP	-	-	-



tertiaire



industrie



production d'énergie



transport & distribution d'énergie



nucléaire



efficacité énergétique



ferroviaire

Gamme ULYS

LE PLAN DE COMPTAGE CONNECTÉ & PERFORMANT



Interopérabilité

Communication intégrée (Modbus, Ethernet) et sorties impulsions dans un encombrement minimum.



Refacturation au plus juste

MID, double tarif, comptage partiel



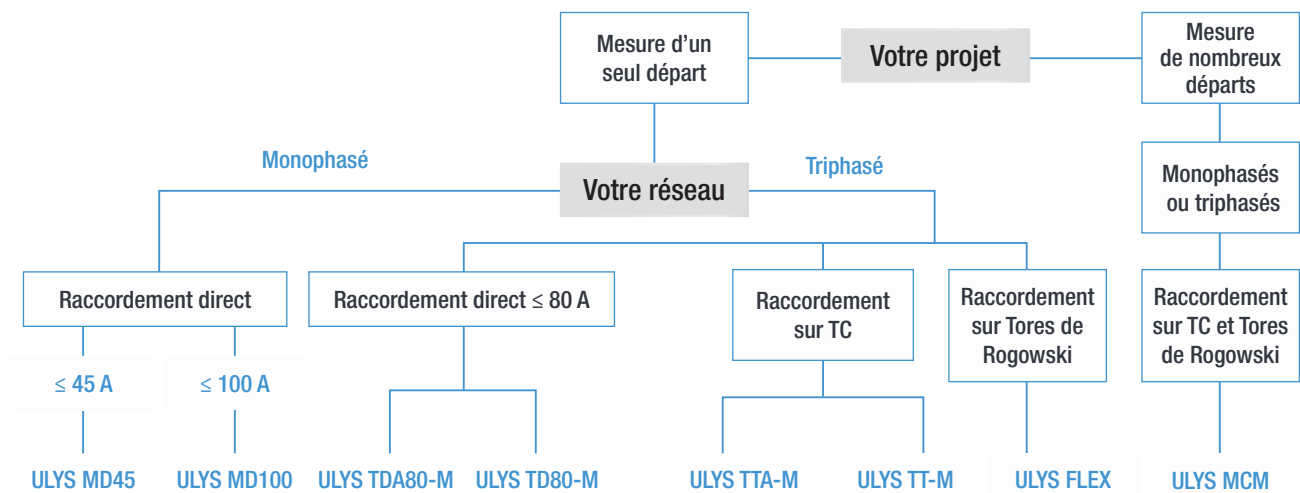
Multimesure personnalisable

Affichage paramétrable. Accès local, distant, via pages web ou push FTP.



Mise en œuvre facile

Large choix de capteurs pour mesure de courant.



page 34



page 36



page 38



page 42



page 44



page 44



page 46







page 48

MID	MID	MID	MID	MID	MID	CEI	CEI
ULYS MD45-M P01330754	ULYS MD100-M P01330760	ULYS TDA80-M P01331018	-	ULYS TTA-M P01331019	-	-	-
ULYS MD45-M Modbus P01330756	ULYS MD100-M Modbus P01330761	-	ULYS TD80-M Modbus P01331036	-	ULYS TT-M Modbus P01331037	ULYS FLEX Modbus P01331046 à P01331049	ULYS MCM 9 départs P01331062
-	-	-	ULYS TD80-M Ethernet P01331040	-	ULYS TT-M Ethernet P01331041	-	ULYS MCM 18 départs P01331064 Voir documentation dédiée

CHOISIR SON COMPTEUR

PAR SES FONCTIONS

Gamme MEMO

			Monophasé		Triphasé
			MEMO MD32	MEMO MD65	MEMO TD80
Modèle			page 28 	page 30 	page 32 
Indice de mesure			100	100	100
Calibre			32 A	65 A	80 A
 Certification MID			non	non	non
Classe de précision			CEI classe 1	CEI classe 1	CEI classe 1
Installation	Format	Modules DIN	1	2	4
	Alimentation		Auto-alimenté		
	Tension nominale		230 Vac	230 Vac	230/400 Vac
	Entrées	Directes/Capteurs	Direct 32 A	Direct 65 A	Direct 80 A
Comptage et gestion d'énergie	Affichage et communication (si existante)		kWh total	kWh total et partiel	kWh total et partiel
Multimesure	Affichage et communication (si existante)		-	-	-
Enregistrements / Push FTP			-	-	-
Entrées / Sorties	Sortie(s) impulsions		1	1	1
	Entrée change tarif		-	-	-
Communication	RS485 Modbus		-	-	-
	Ethernet Modbus		-	-	-



Gamme ULYS

Monophasé		Triphasé			Multi-départs
ULYS MD45-M	ULYS MD100-M	ULYS TDA80-M ULYS TD80-M	ULYS TTA-M ULYS TT-M	ULYS FLEX Modbus	ULYS MCM
page 34	page 36	page 38 page 42	page 44	page 46	page 48
					
210	210	210	210	210	210
45 A	100 A	80 A	Sur TC 1/5 A	0,3 à 20000 A	Jusqu'à 3000A
oui	oui	oui	oui	non	non
MID classe B				CEI classe 1	CEI classe 0,5
1	2	4	4	4	8 (156x90x61)
Auto-alimenté				85-265 Vac	100-240 Vac
230 Vac	230 Vac	230/400 Vac	230/400 Vac	10/17 à 285/495 Vac	25 à 400 Vac (P-P)
Direct 45 A	Direct 100 A	Direct 80 A	Isolées 1/5 A	Sur Tores de Rogowski	x9 ou x18 départs sur TC ou sur boucles Rogowski
Bidirectionnel, kWh, kVAh total et kWh partiel	Bidirectionnel, kWh, kVAh total et kWh partiel	Bidirectionnel, kWh, kVAh, kVAh total, partiel et par phase	Bidirectionnel, kWh, kVAh, kVAh total, partiel et par phase	Bidirectionnel, kWh, kVAh, kVAh, total, partiel et par phase	kWhh, kVAh, kVAh par départ
V, I, P, Q, S, F, FP	V, I, P, Q, S, F, FP	V, U, I, P, Q, S, F, FP, ΣP, ΣQ, ΣS	V, U, I, P, Q, S, F, FP, ΣP, ΣQ, ΣS	V, U, I, P, Q, S, F, FP, ΣP, ΣQ, ΣS	V, U, F, I, P, Q, S, FP, ΣP, ΣQ, ΣS par départ
-	-	Modèle Ethernet			-
1	2	2 sur TDA80-M - 1 sur TD80-M	2 sur TTA-M - 1 sur TT-M	1 (alarme ou impulsion)	1
ULYS MD45-M	ULYS MD100-M	1 (sauf modèle Ethernet)	1 (sauf modèle Ethernet)	non	non
ULYS MD45-M Modbus	ULYS MD100-M Modbus	ULYS TD80-M Modbus	ULYS TT-M Modbus	ULYS-FLEX Modbus	Sur tous les modèles
-	-	ULYS TD80-M Ethernet	ULYS TT-M Ethernet	-	

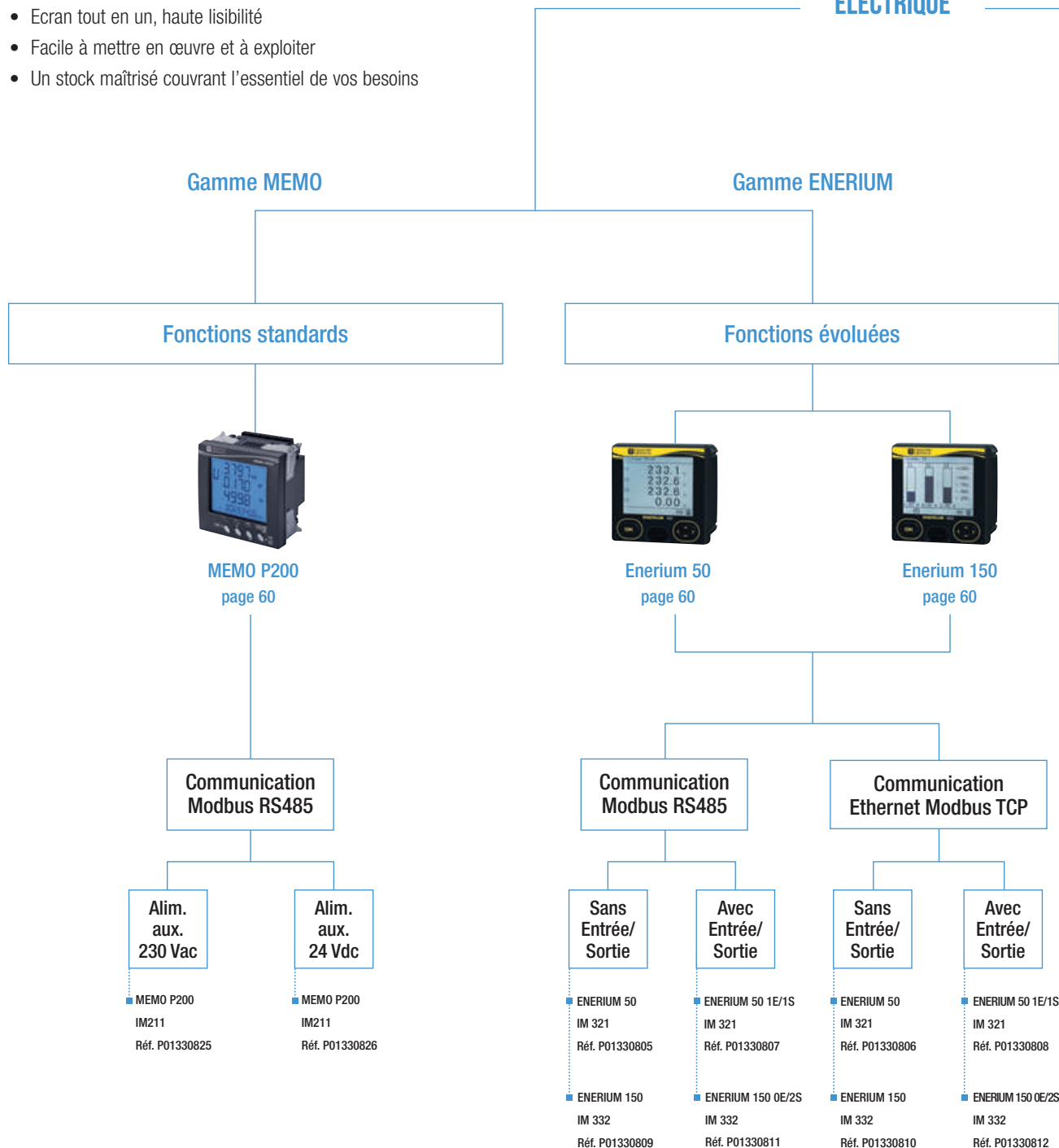
GUIDE DE CHOIX RAPIDE

DES CENTRALES DE MESURE

MEMO

- Ecran tout en un, haute lisibilité
- Facile à mettre en œuvre et à exploiter
- Un stock maîtrisé couvrant l'essentiel de vos besoins

ÉLECTRIQUE





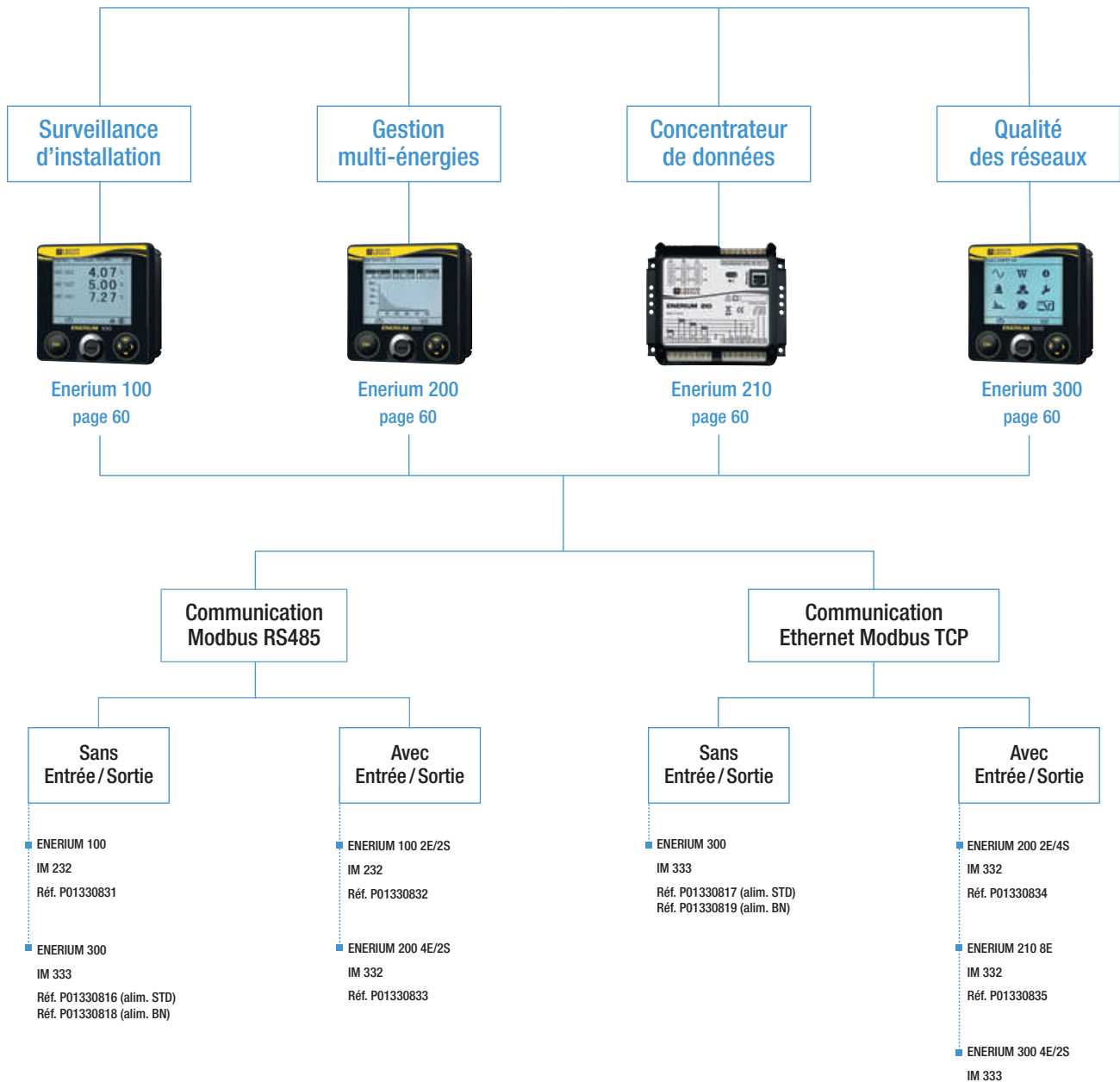
APPLICATION

MULTI-ÉNERGIES

ENERIUM

- La précision adaptée aux mesures MT/BT les plus critiques
- L'historique et les outils de diagnostic pour comprendre votre départ électrique
- Unique sur le marché, jusqu'à 8 entrées/sorties totalement intégrées (TOR ou analogique)
- La qualimétrie au cœur d'une centrale de mesure

Gamme ENERIUM



CHOISIR SA CENTRALE DE MESURE

MEMO

page 58


ENERIUM

page 60



		MEMO P200	Enerium 50
			
Gestion énergie électrique	Précision	211	321
	Mesure de V, U, I Inst. Min/Max Moy.	■	■
	Mesure de P, Q, S Inst. Min/Max Moy.	■	■
	Energie produite et consommée	■	■
	Courbes de consommations (valeurs moy. 10 min.)		8
Gestion multi-énergie	Entrées impulsions autres compteurs (eau, gaz, ...)		0, 1 ou 2
	Entrées de grandeurs analogiques (T°, débit, pression, ensoleillement,...)		
Surveillance d'Installation	Courbes d'enregistrements		
	Gestion d'alarmes sur seuils		16
	Journal d'alarmes (enregistrements)		64
	Graphique (Fresnel)		
	Sorties impulsions ou alarmes	1 (impulsions)	0, 1 ou 2
	Sorties analogiques		0 ou 2
Qualité de l'énergie	THD / FP / Tan φ	■	■
	Harmoniques par rangs avec représentation graphique		25
	Capture d'ondes (U, V, I, In)		
	Analyse EN50160		
	Nbr. max d'options entrées + sorties	1	2
	RS485 - Modbus	■	■
	Ethernet - Modbus TCP		■
Format (mm)	96 x 96	96 x 96	
Existe en version sans afficheur			

* www.gimelec.fr



tertiaire



industrie



production
d'énergie



transport & distribution
d'énergie



nucléaire



efficacité
énergétique



ferroviaire

ENERIUM

page 60



page 60



page 60



page 60



Enerium 150	Enerium 100	Enerium 200	Enerium 300
332	232	332	333
0,5 %	0,5 %	0,2 %	0,2 %
■	■	■	■
■	■	■	■
■	■	■	■
8		8	8
0, 1 ou 2	0, 2, 4, 6 ou 8	0, 2, 4, 6 ou 8	0, 2, 4, 6 ou 8
	0, 2, 4, 6 ou 8	0, 2, 4, 6 ou 8	0, 2, 4, 6 ou 8
4	4	4	4
16	16	16	16
64	64	64	64
■	■	■	■
0, 1 ou 2	0, 2, 4, 6 ou 8	0, 2, 4, 6 ou 8	0, 2, 4, 6 ou 8
0 ou 2	0, 2, ou 4	0, 2, ou 4	0, 2, ou 4
■	■	■	■
50	25	50	50
			16
			■
2	8	8	8
■	■	■	■
■	■	■	■
96 x 96	144 x 144	144 x 144	144 x 144
	ENERIUM 110	ENERIUM 210	ENERIUM 310

INDICE DE MESURE



L'INDICE DE MESURE ÉVOLUE...

Tout en conservant sa finalité c'est une aide à la rédaction des spécifications techniques de systèmes de comptage et d'instrumentation de mesure selon les 3 domaines d'applications suivants :

- Gestion énergétique
- Surveillance d'installation électrique
- Qualité de l'énergie électrique

Bénéficiant du retour d'expérience des nombreux utilisateurs professionnels de l'outil initial, la **version 2 de l'Indice de Mesure** (élaborée sous l'égide d'un groupe d'experts au sein du Gimelec¹) se veut encore **plus « lisible » et plus intuitive** dans la perception des différents indices attribués à chaque domaine d'application. Cet outil n'en reste pas moins **très précis** dans la **détermination de l'instrumentation** de mesure à mettre en œuvre en fonction de leurs contextes et exigences d'exploitation.

¹ Gimelec : Groupement des industries de l'équipement électrique, du contrôle – commande et des services associés.

Le concept de l'IM₂ est de définir un appareil de mesure par 3 digits, un par domaine. Chaque digit représentant un niveau d'exigence croissant de 1 à 3. Chaque niveau est inclusif du précédent dans son domaine.

Le logiciel IM₂ est disponible en téléchargement gratuit sur notre site www.enerdis.fr ainsi que sur le site www.gimelec.fr.

Exemple des fonctions génériques d'un produit IM 221 :

- **Gestion énergétique** : Comptage d'énergie + Suivi des consommations à distance
- **Surveillance d'installation** : Visualisation des données de base + Signalisation des événements
- **Qualité de l'énergie** : Mesure des THD

IM	2	2	1
	Gestion énergétique	Surveillance d'installation	Qualité de l'énergie
0	Pas d'exigence	Pas d'exigence	Pas d'exigence
1	Comptage d'énergie	Visualisation des données de base	Mesure des THD
2	Suivi des consommations à distance	Signalisation des événements	Analyse spectrale des harmoniques
3	Optimisation des consommations	Enregistrement horodaté des paramètres	Surveillance et enregistrement des perturbations

D'usage très simple et intuitif, le logiciel ne nécessite pas de connaissances informatiques particulières pour sa prise en main, il permet de :

- 1 Définir un IM spécifique à chaque niveau d'une installation, depuis le point de distribution de l'énergie jusqu'au tableau de distribution le plus bas d'une installation. L'utilisateur est guidé dans ses choix par des explications relatives à chaque niveau (de 1 à 3) dans chacun des domaines d'application.
- 2 Apporter des compléments d'informations pour la définition des instruments en fonction du contexte particulier du projet.
- 3 Visualiser les caractéristiques principales de chaque instrument ainsi défini.
- 4 Enregistrer le projet et les spécifications pour une éventuelle utilisation ultérieure.
- 5 Éditer les spécifications au format traitement de texte (Word) pour une insertion aisée dans la spécification technique (CCTP) du projet.

Le logiciel propose également une aide à la définition de l'IM en fonction d'un type de bâtiment ou d'installation.



À l'issue de sa sélection, l'utilisateur peut facilement rapprocher l'IM ainsi défini à un ou plusieurs produits de la gamme Chauvin Arnoux Energy sur la base du tableau de correspondance ci-dessous.

	Compteurs monophasés				Compteurs triphasés					Centrales de mesure					
	MEMO MD32	MEMO MD65	ULYS MD45-M	ULYS MD100-M	MEMO TD80	ULYS TDA80-M	ULYS TTA-M	ULYS TD80-M	ULYS TT-M	MEMO P200	ENERIUM 50	ENERIUM 150	ENERIUM 100 110	ENERIUM 200 210	ENERIUM 300 310
Classe de précision en Ea et P	1	1	B	B	1	B	B	B	B	0,5	0,5	0,5	0,5	0,2	0,2
IM Produit de base	100	100	210	210	100	210	210	210	210	211	321	332	232	332	333
IM Produit avec options	-	-	-	-	-	-	-	-	-	-	-	-	-	-	-

GUIDE DE CHOIX DES COMPTEURS ET CENTRALES SELON L'INDICE DE MESURE

SÉLECTIONNEZ LES PRODUITS SELON VOS PRIORITÉS, PAR DOMAINES ► IM XXX

	Gestion énergétique	Surveillance d'installation	Qualité de l'énergie
3 Optimisation	333 Enerium 300 332 Enerium 200 Enerium 150 321 Enerium 50	333 Enerium 300 332 Enerium 200 Enerium 150 232 Enerium 100	333 Enerium 300
2 Suivi	232 Enerium 100 211 MEMO P200 210 Ulys MD45 Ulys MD100 Ulys TD80 Ulys TDA80 Ulys TTA Ulys TT	321 Enerium 50	332 Enerium 200 Enerium 150 232 Enerium 100
1 Comptage	100 MEMO MD32 MEMO MD65 MEMO TD80	210 Ulys MD45 Ulys MD100 Ulys TDA80 Ulys TTA Ulys TD80 Ulys TT	321 Enerium 50 221 Enerium 30 211 Enerium 30



tertiaire



industrie



production
d'énergie



transport & distribution
d'énergie



nucléaire



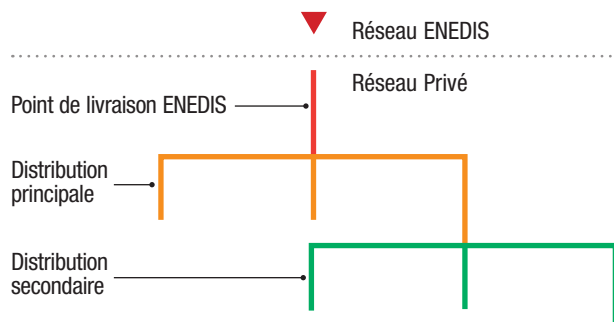
efficacité
énergétique



ferroviaire

PRESCRIPTION DES APPAREILS DE MESURE AUX DIFFÉRENTS NIVEAUX DE L'INSTALLATION ÉLECTRIQUE

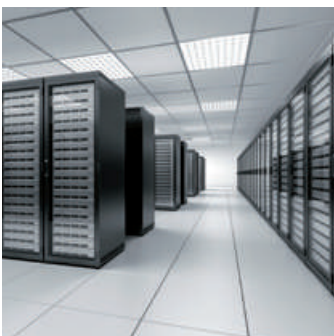
Trouvez le meilleur appareil de mesure en fonction de votre degré d'exigence et de l'indice de mesure recherché.



Exemple

		Niveau de criticité / d'exigence	
		Elevé	Normal
	Point de livraison ENEDIS	IM 332	IM 321
	Distribution principale	IM 221	IM 220
	Distribution secondaire	IM 220	IM 200

	NIVEAU DE CRITICITE EN FONCTION DU CONTRAT TARIFAIRE						
	BT		BT		HTA		
	Cl. 2.0 / Cl. 1.0 (Linky)		Cl. 1.0 / Cl. 0.5		Cl. 0.5		
Contrats tarifaires (puissance souscrite)		≤ 36 kVA		> 36 kVA et ≤ 250 kVA		> 250 kW	
Typologie d'installations	Elevé	Normal	Elevé	Normal	Elevé	Normal	
<ul style="list-style-type: none"> Industries process sensibles Infrastructures sensibles (aéroports, hôpitaux...) 					IM 333	IM 333	
					IM 332	IM 321	
					IM 221	IM 220	
<ul style="list-style-type: none"> Industrie Infrastructures Grand tertiaire 			IM 332	IM 321	IM 333	IM 322	
			IM 221	IM 220	IM 221	IM 221	
			IM 220	IM 200	IM 211	IM 220	
<ul style="list-style-type: none"> Industrie légère / PMI Collectivités Entrepôts froids Bâtiments commerciaux & bureaux > 5 000 m² 			IM 321	IM 221	IM 332	IM 321	
			IM 211	IM 111	IM 221	IM 211	
			IM 100		IM 220	IM 100	
<ul style="list-style-type: none"> Bâtiments commerciaux / & bureaux ≤ 5 000 m² Tertiaire PME 	IM 220	IM 200	IM 220	IM 200			
	IM 100	IM 100	IM 200	IM 100			



DIRECTIVE MID

QU'EST CE QUE LA MID ?

La MID (Measuring Instruments Directive - 2004/22/CE) est une directive européenne de 2004 s'appliquant aux dispositifs et systèmes ayant une fonction de mesurage afin de garantir les intérêts du consommateur notamment dans le cadre de transactions commerciales. Ces instruments de mesure peuvent être aussi bien des compteurs d'énergie électrique active (annexe MI003 de la directive) que des compteurs d'eau, de gaz, d'énergie thermique, des instruments de pesage...

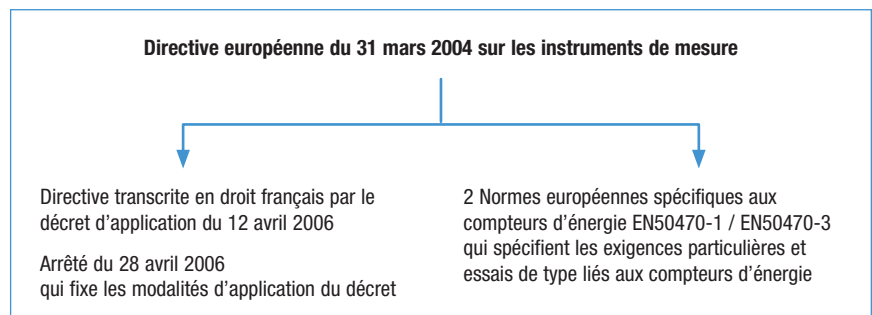
DOMAINE D'APPLICATION

La MID couvre trois catégories d'usage : « Pour les mesurages à usage résidentiel (...) à usage commercial et à usage industriel léger ». Chaque usage impose une classe de précision minimum des compteurs selon l'arrêté du 28 avril 2006 (Annexe MI-03) :

- Dans le **résidentiel**, « (...) tout compteur de classe A au moins est suffisant (...) toutefois un compteur de classe B est requis dans les cas suivants :
 - lorsque l'intensité I_{max} est supérieure ou égale à 45 A dans le cas d'un branchement monophasé ou 15 A dans le cas d'un branchement triphasé ;
 - lorsque le compteur enregistre dans des registres différents les uns des autres des consommations correspondant à des périodes horaires spécifiques (...).
- Dans le **commercial** ou l'**industrie légère** « (...) un compteur de classe B au moins est requis. Toutefois un compteur de classe C peut être exigé ».

La Directive MID ne s'applique cependant pas aux « Compteurs d'énergie active dont la tension (Ph-Ph) entre les bornes de raccordement excède 600 V ».

CONTEXTE RÉGLEMENTAIRE



LES CONDITIONS D'APPLICATION

Dans le contexte français, l'utilisation d'un compteur MID sur réseau électrique dit privé¹ est rendu obligatoire dans le cadre de la facturation d'énergie active sur la base de relevés de consommations par différence d'index.

Les cas d'emploi sont typiquement les suivants : campings, locations de vacances, résidences étudiants, immeubles de bureaux, centres commerciaux, ports de plaisance, halls d'exposition, systèmes de recharge pour véhicules électriques...

La Directive MID s'appliquant à tous les États membres de la l'Union européenne, la certification d'un compteur par un Organisme Notifié (ON) dispense de tout autre contrôle par un service national de métrologie légale. Cela permet donc à un compteur Chauvin Arnoux Energy certifié MID d'être utilisé en tant que compteur de facturation d'énergie active dans tous les pays de l'Union européenne.

La Directive impose par ailleurs la certification d'un produit conformément à la norme EN50470-1/-3 ainsi que la certification de la conception (Module B) et du process (Module D) de fabrication par un Organisme Notifié, afin de garantir la traçabilité du produit et sa valeur métrologique, allant ainsi dans le sens de la protection des consommateurs.

¹ En aval du compteur au point de livraison du gestionnaire de réseau (ENEDIS en France).

LES PRODUITS CHAUVIN ARNOUX ENERGY CONCERNÉS

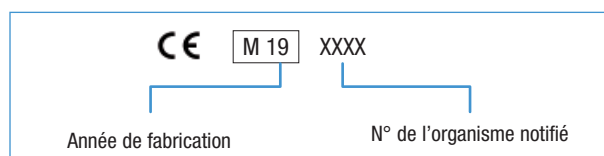
- Les compteurs d'énergie active dont la référence se termine par « M » tel que **ULYS MD45-M**, identifiés également par le logo MID dans notre catalogue sont totalement conformes à la MID.
- Ne sont pas concernés par la directive, notamment les transformateurs de courant, les centrales de mesure et les fonctions additionnelles (autre que la mesure d'énergie active) des compteurs intelligents.

CLASSES DE PRÉCISION ET IDENTIFICATION DES COMPTEURS

La norme EN50470-1/-3 définit trois classes de précision spécifiques, A, B et C. Il est possible de les rapprocher par analogie aux normes sur le comptage d'énergie active IEC62053-21/-22, tel que la classe A équivaut à une précision de 2 %, la classe B à 1 % et la classe C à 0,5 %.

La compatibilité totale à la Directive impose un marquage réglementaire permettant la traçabilité des compteurs. Ce marquage réglementaire, outre le nom du fabricant et la référence produit, est constitué :

- d'une référence à la certification au module D



- d'une référence délivrée par l'organisme notifié de conformité à l'examen de conception – Module B
- du numéro de série du compteur

Outre ce marquage, une déclaration de conformité est jointe avec chaque produit vendu.

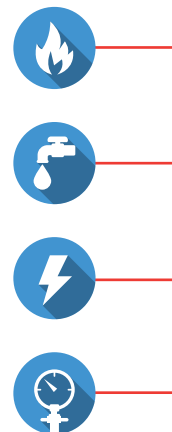
SYSTÈME DE MESURE PERMANENT

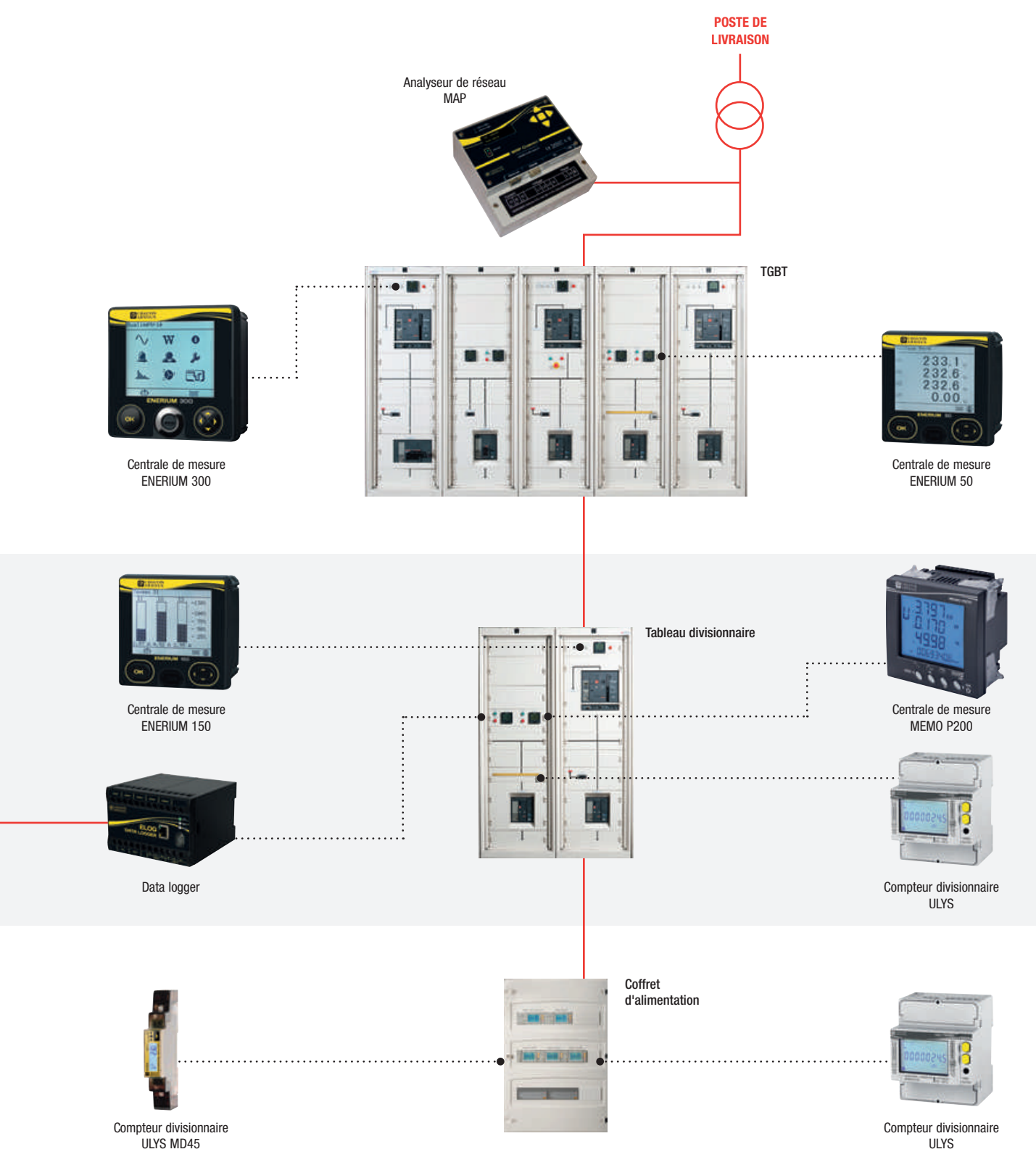
**TOUT SAVOIR : OÙ, QUAND,
COMMENT, COMBIEN ?
SUPERVISER, GÉRER, ÉCHANGER**

Le comptage et la mesure

Une gamme complète de compteurs d'énergie et de centrales de mesure qui répondent aux normes les plus exigeantes pour assurer une précision optimale.

COMPTEURS
MULTI-FLUIDES







MEMO MD32

MONOPHASÉ 32 A

Compteurs d'énergie pour réseaux monophasés.
Raccordement direct jusqu'à 32 A.

CARACTÉRISTIQUES GÉNÉRALES

La gamme des compteurs **MEMO** est la solution économique pour mesurer les consommations électriques d'un réseau monophasé 230 V.

Équipé d'un affichage numérique, le **MEMO MD32** offre une classe de précision 1, en conformité totale à la norme CEI 62053-21.

- Montage sur rail DIN avec raccordement direct jusqu'à 32 A
- Capot plombable (bornes phase et neutre)
- Sortie impulsion en standard



- 32 A courant nominal
- Classe 1 selon CEI 62053-21
- Compact : seulement un module DIN
- Sortie impulsion en standard
- Système de plombage sur les bornes phase et neutre

ZOOM



Solution économique



Cache-bornes plombables



Sortie impulsion en standard



CARACTÉRISTIQUES ÉLECTRIQUES

Entrée courant	
Type	Monophasé
Courant nominal (I _{max})	(5) 32 A
Courant de démarrage (I _{st})	20 mA
Entrée tension	
Tension nominale (U _n)	230 Vac (± 20 %)
Consommation	≤ 8 VA - ≤ 0,4W
Fréquence nominale	50 / 60 Hz
Sortie impulsions	
Durée	80 ms
Poids	1000 impulsions/kWh
Tension maximum	12-27 Vdc
Courant maximum	27 mA
Précision	
Énergie active	Classe 1 selon CEI 62053-21
LED métrologique	
Poids	1000 impulsions / kWh

CARACTÉRISTIQUES MÉCANIQUES

Indice de protection	IP 50 face avant
Raccordement circuit puissance	Bornier à vis jusqu'à 12 mm ² en fils souples (10 mm ² en fils rigides)
Raccordement sortie impulsions	Bornier à vis pour fils de 1,5 mm ²
Système de plombage	Sur les bornes phase et neutre
Montage	Sur rail DIN 35 mm
Poids	80 g

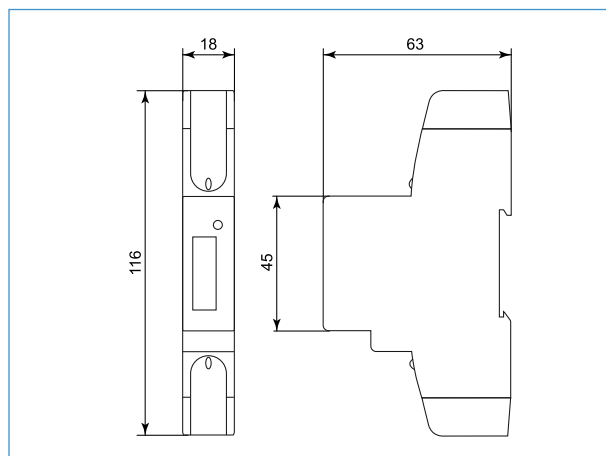
ENVIRONNEMENT

Température d'utilisation	-25 °C à +55 °C
Température de stockage	-25 °C à +70 °C
Humidité relative en fonctionnement	75 % max

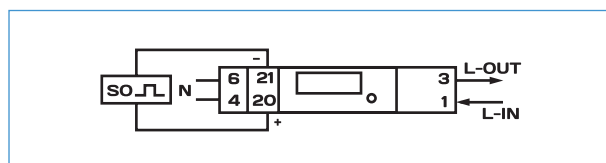
AFFICHAGE

Afficheur	LCD 5 + 2 digits
Total (kWh)	Indication de la consommation totale

DIMENSIONS (EN MM)

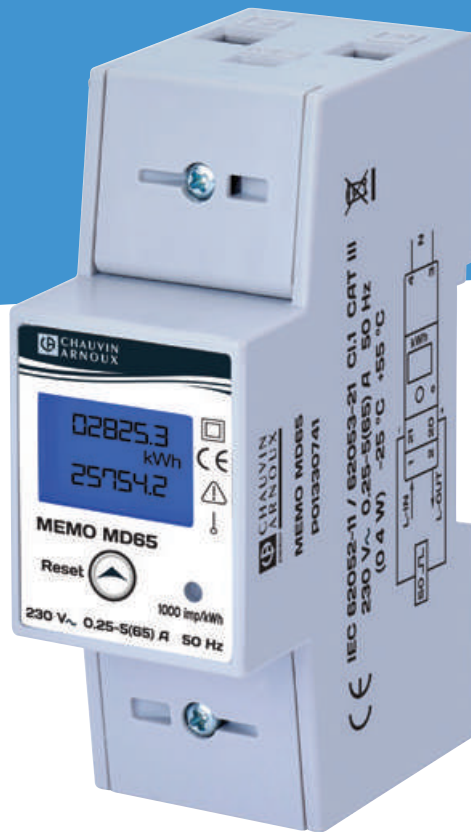


RACCORDEMENTS ÉLECTRIQUES



POUR COMMANDER

Modèle	Référence
MEMO MD32	P01330740



MEMO MD65

MONOPHASÉ 65 A

Compteurs d'énergie pour réseaux monophasés.
Raccordement direct jusqu'à 65 A.

CARACTÉRISTIQUES GÉNÉRALES

MEMO MD65 est un compteur monophasé d'énergie active spécialement conçu pour des applications basse tension. Équipé d'un affichage numérique 2 lignes, le MEMO MD65 offre un affichage simultané de l'index cumulé et partiel.

- Mesure de l'énergie active sur réseau monophasé
- 1 sortie impulsion pouvant être raccordée sur un concentrateur
- Entrées courant directes jusqu'à 65 A
- Affichage de l'énergie active totale et partielle



- Classe 1 selon CEI 62053-21
- Compact : seulement 2 modules DIN
- Sortie impulsions
- Écran LCD

ZOOM



Affichage des index d'énergie totale et partielle sur écran LCD



Cache-bornes plombables



Raccordement direct jusqu'à 65 A



CARACTÉRISTIQUES ÉLECTRIQUES

Entrée courant	
Type	Monophasé
Courant nominal (I _{max})	(5) 65 A
Courant de démarrage (I _{st})	20 mA
Entrée tension	
Tension nominale (U _n)	230 V (±30 %)
Consommation	≤ 8 VA
Fréquence	50/60 Hz
Sortie impulsions	
Durée	90 ms
Poids	1000 impulsions/kWh
Tension maximum	12-27 Vdc
Courant maximum	27 mA
Précision	
Énergie active	Classe 1 selon CEI 62053-21
Led métrologique	
Poids	1000 impulsions / kWh

CARACTÉRISTIQUES MÉCANIQUES

Indice de protection	IP50
Raccordement circuit puissance	Bornier à vis pour fils de 25 mm ²
Raccordement sortie impulsion	Bornier à vis pour fils de 1,5 mm ²
Montage	Sur rail DIN 35 mm
Poids	160 g

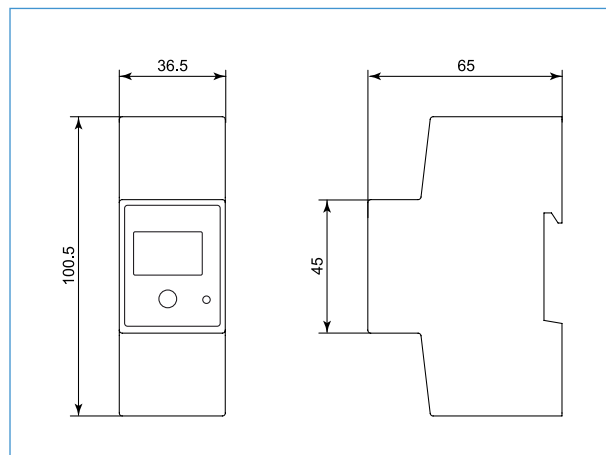
ENVIRONNEMENT

Température d'utilisation	-25 °C à +65 °C
Température de stockage	-25 °C à + 70°C
Humidité relative en fonctionnement	75 % max

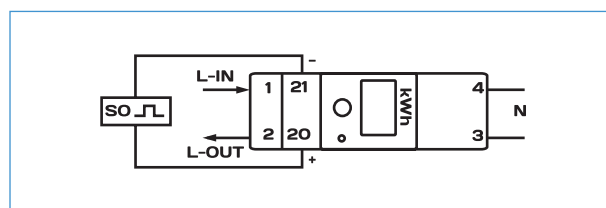
AFFICHAGE

Afficheur	LCD
Nombre de digits	Ea totale/partielle : 6+1

DIMENSIONS (EN MM)



RACCORDEMENTS ÉLECTRIQUES



POUR COMMANDER

Modèle	Référence
MEMO MD65	P01330741

MEMO TD80

TRIPHASÉ 80 A



Compteur d'énergie pour réseaux triphasés.
Raccordement direct jusqu'à 80 A.

DESCRIPTION

MEMO TD80 est un compteur d'énergie conçu pour une utilisation sur réseaux triphasés.

- 1 sortie impulsions en standard
- Entrées courant directes jusqu'à 80 A
- Multimesure : index cumulé et partiel
- Cache-bornes plombables



- Classe 1 selon CEI 62053-21
- 4 modules DIN
- Sortie impulsions en standard

ZOOM



Affichage de l'index d'énergie sur écran LCD



Cache-bornes plombables



Raccordement direct jusqu'à 80 A



CARACTÉRISTIQUES ÉLECTRIQUES

Entrée courant	
Type	directe
Courant nominal (In)	(5) 80 A
Courant de démarrage (Ist)	20 mA
Entrée tension	
Tension nominale (Un)	3 x 230/400 Vac (±20%)
Consommation	≤ 8 VA - ≤ 0.4 W
Fréquence	50/60 Hz
Sortie impulsions	
Durée	30 ms
Poids	100 impulsions/kWh
Tension maximum	12-27 Vdc
Courant maximum	27 mA
Précision	
Énergie active	Classe 1 selon CEI 62053-21
Led métrologique	
Poids	1000 impulsions / kWh 1000 impulsions / kVAh

CARACTÉRISTIQUES MÉCANIQUES

Format	4 modules DIN
Montage	Sur rail DIN 35 mm
Raccordement circuit puissance	Bornier à vis pour fils de 35 mm ²
Raccordement sortie impulsion	Bornier à vis pour fils de 1,5 mm ²
Indice de protection	IP50 face avant

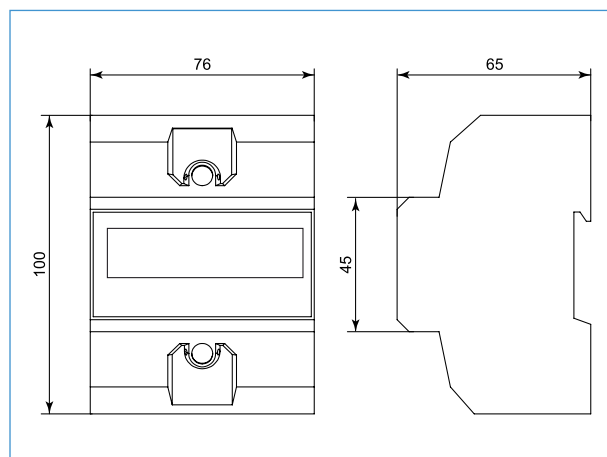
ENVIRONNEMENT

Température d'utilisation	- 25 °C à +65 °C
Température de stockage	- 25 °C à +75 °C
Humidité relative	Max. 85 % sans condensation

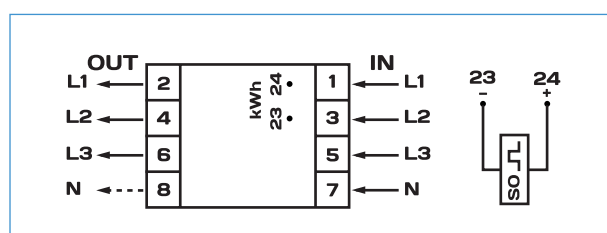
AFFICHAGE

Afficheur	LCD
Nombre de digits	6+2

DIMENSIONS (EN MM)



RACCORDEMENTS ÉLECTRIQUES



POUR COMMANDER

Modèle	Référence
MEMO TD80	P01330745

ULYS MD45

MONOPHASÉ 45 A



Compteurs d'énergie pour réseaux monophasés.
Raccordement direct jusqu'à 45 A.

CARACTÉRISTIQUES GÉNÉRALES

- Affichage et paramètres programmables grâce à la touche sensitive en face avant
- Compteur de mise hors tension
- Entrée change tarif sur ULYS MD45-M
- 1 sortie impulsions en standard (poids paramétrable)
- Version MID pour la refacturation de l'énergie sur réseau privé
- Multimesure :
 - Grandeurs instantanées V, I, P, Q, S, FP et F
 - Grandeurs instantanées et index d'énergie selon la directionnalité de l'énergie et le tarif
- Communication RS485 Modbus (ULYS MD45-M Modbus)
- Bidirectionnalité de l'énergie (consommée et produite)
- Index d'énergie active partiel et réinitialisable

Associé à une solution de télérelève et aux logiciels de gestion d'énergie, vous pourrez rapatrier sur PC vos consommations d'énergie à distance afin d'éditer automatiquement des bilans de consommations et d'en établir une répartition équitable.



- Communication intégrée RS485 Modbus
- Index comptage partiel réinitialisable
- Comptage bidirectionnel
- Comptage double tarif
- Entièrement paramétrable en face avant ou tête optique
- Affichage multimesure personnalisable
- MID classe B



Modification rapide des paramètres par bouton tactile face avant ou tête optique



Cache-bornes plombables livrés en standard



Ecran LCD rétro-éclairé

ZOOM



CARACTÉRISTIQUES ÉLECTRIQUES

Entrée courant	
Courant nominal (Imax)	45 A
Courant minimal (Imin)	250 mA
Courant de démarrage (Ist)	20 mA
Entrée tension	
Tension nominale (Un)	230 Vac (-15% / +10%)
Consommation	≤ 2 W
Fréquence nominale	50 Hz (± 10%)
Entrée change-tarif (ULYS MD45-M uniquement)	
T1	0 V
T2	230 Vac
Led métrologique	
Poids	10 000 imp/kWh
Sortie impulsion	
Poids	Paramétrable (0,01 - 0,1 - 1 - 10 - 100 - 1 000 - 2 000 - 10 000 imp/kWh)
Durée	≤ 5 625 W : 32 ms > 5 625 W : 11,2 ms
Précision	
Énergie active	MID classe B selon EN 50470-1-3
Sortie infra rouge	
Longueur d'ondes IR	900 - 1 000 nm
Protocole	CEI 62056-21:2002 (CEI 1107)
Communication (ULYS MD45-M Modbus uniquement)	
Type de bus	RS485
Protocole	MODBUS RTU avec 16 bit CRC
Vitesse de transmission	1 200, 2 400, 4 800, 9 600 bauds/s (par défaut)
Adresses	0 - 247 (par défaut 2 derniers digits du SN)
Charges maximum du bus	60
Distance maximale	1 000 mètres
Paramétrage	Par bouton en face avant et tête optique

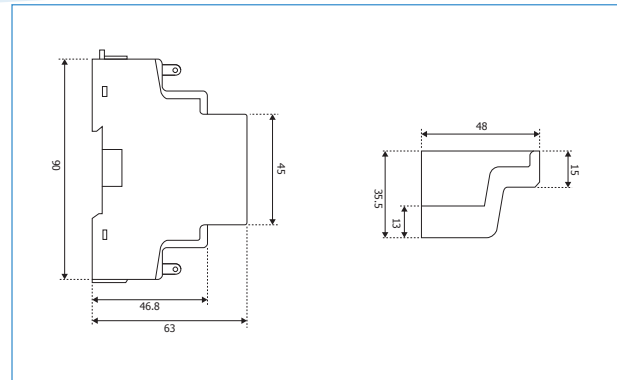
CARACTÉRISTIQUES MÉCANIQUES

Indice de protection	IP 51 face avant
Raccordement circuit puissance	Max 10 mm ²
Raccordement sortie impulsions ou communication	Max 1,5 mm ²
Montage	Sur rail DIN 35 mm
Poids	80 g

ENVIRONNEMENT

Température de fonctionnement	-25 °C à +55 °C
Humidité relative en fonctionnement	≤ 75 %

DIMENSIONS (EN MM)



RACCORDEMENTS ÉLECTRIQUES

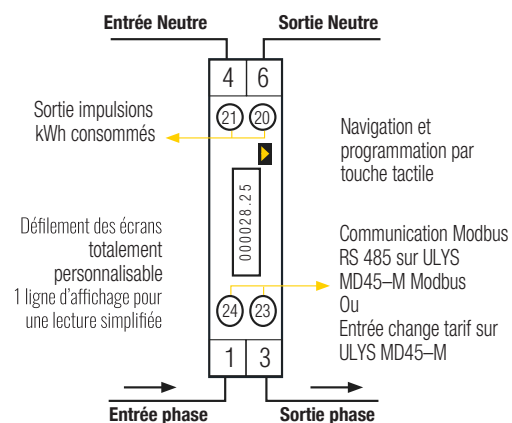
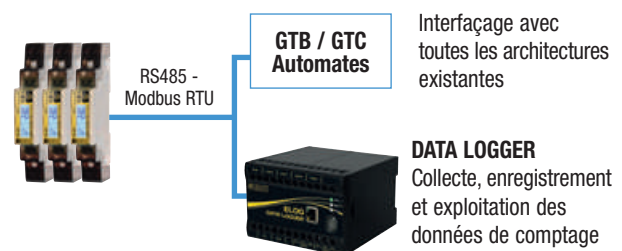


SCHÉMA DE PRINCIPE



POUR COMMANDER

Modèle	Certification	Communication	Référence
ULYS MD45-M	MID	-	P01330754
ULYS MD45-M Modbus	MID	RS485 Modbus	P01330756

Accessoires	Référence
Tête optique USB	P01330790

Pour faciliter la programmation des compteurs ULYS MD45 un adaptateur est fourni avec la tête optique.



ULYS MD100

MONOPHASÉ 100 A

Compteur d'énergie pour réseaux monophasés.
Raccordement direct jusqu'à 100 A.

DESCRIPTION

ULYS MD100 est un compteur d'énergie conçu pour une utilisation sur réseaux monophasés. C'est la solution dédiée aux applications de gestion d'énergie ou de refacturation de l'électricité sur réseau privé (version MID). Il est particulièrement adapté aux applications jusqu'à 100 A dans les bâtiments, les centres commerciaux.

- 2 sorties impulsions en standard (poids paramétrable)
- Entrées courant directes jusqu'à 100 A
- Version MID disponible pour la refacturation de l'électricité sur réseau privé
- Entrée change-tarif (ULYS MD100-M)
- Communication RS485 Modbus (ULYS MD100-M Modbus)
- Multimesure :
 - Grandeurs instantanées V, I, P, Q, S, FP et F
 - Grandeurs instantanées et index d'énergie selon la directionnalité de l'énergie et le tarif
- Bidirectionnalité de l'énergie (consommée et produite)
- Index d'énergie active partiel et réinitialisable

Associé à une solution de télérelève et aux logiciels de gestion d'énergie, vous pourrez rapatrier sur PC vos consommations d'énergie à distance afin d'éditer automatiquement des bilans de consommations et d'en établir une répartition équitable.



- MID classe B
- Communication intégrée RS485 Modbus
- Index comptage partiel réinitialisable
- Comptage bidirectionnel
- Comptage double tarif
- Entièrement paramétrable en face avant ou tête optique
- Affichage multimesure personnalisable



2 tarifs



Cache-bornes plombables livrés en standard



Ecran LCD rétro-éclairé

ZOOM



CARACTÉRISTIQUES ÉLECTRIQUES

Entrée courant		
Type	directe	
Courant nominal (In)	100 A	
Courant de démarrage (Ist)	20 mA	
Entrée tension		
Tension nominale (Un)	230 Vac (-15% / +10%)	
Consommation	≤ 2 W/Phase - ≤ 10 VA/Phase	
Fréquence nominale	50 Hz ±10 %	
Entrée change-tarif (ULYS MD100-M uniquement)		
T1	0 V	
T2	230 Vac	
Led métrologique		
Poids	10 000 imp/kWh /kvarh	
Sortie impulsions		
Nombre	2 (kWh import / export)	
Poids	10 000/2 000/1 000/100/10/1/0,1/0,01 imp/kWh	
Durée	1 000/100/10/1/0,1/0,01 imp/kWh	31 ms
	2 000 imp/kWh ≤ 30 kW	31 ms
	2000 imp/kWh > 30 kW	15 ms
	10 000 imp/kWh ≤ 6 kW	31 ms
	10 000 imp/kWh > 6 kW	15 ms
10 000 imp/kWh >12 kW	5 ms	
Précision		
Énergie active	MID Classe B selon EN 50470-1-3	
Communication (ULYS MD100-M Modbus uniquement)		
Type de bus	RS485	
Protocole	MODBUS RTU avec 16 bit CRC	
Vitesse de transmission	1 200, 2 400, 4 800, 9 600 bauds/s (par défaut)	
Adresses	0 - 247 (par défaut 2 derniers digits du SN)	
Charges maximum du bus	60	
Distance maximale	1 000 mètres	
Paramétrage	Par bouton en face avant et tête optique	

CARACTÉRISTIQUES MÉCANIQUES

Indice de protection	IP51 face avant
Format	2 modules DIN
Raccordement circuit puissance	Bornier à vis pour fils de 35 mm ²
Raccordement sortie impulsions ou communication	Max 1,5 mm ²
Montage	Sur rail DIN 35 mm
Poids	160 g

ENVIRONNEMENT

Température de fonctionnement	- 25 °C à +55 °C
Humidité relative en fonctionnement	≤75%

POUR COMMANDER

Modèle	Certification	Référence
ULYS MD100-M	MID	P01330760
ULYS MD100-M Modbus	MID	P01330761

DIMENSIONS (EN MM)



RACCORDEMENTS ÉLECTRIQUES

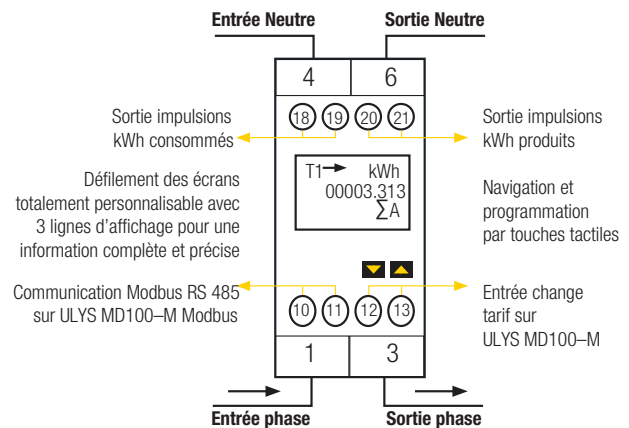
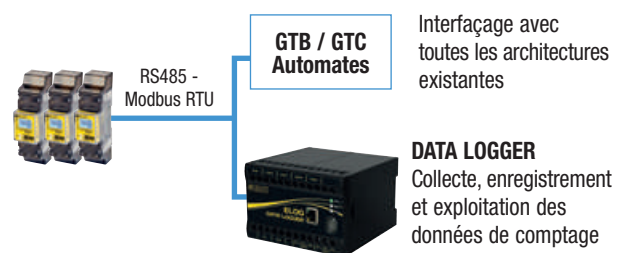


SCHÉMA DE PRINCIPE





ULYS TDA80-M

TRIPHASÉ 80 A

Compteur d'énergie pour réseaux triphasés. Raccordement direct jusqu'à 80 A. MID, il est dédié aux applications de gestion d'énergie ou de refacturation de l'électricité sur réseau privé

DESCRIPTION

ULYS TDA80 est un compteur d'énergie conçu pour une utilisation sur réseaux triphasés. C'est la solution dédiée aux applications de gestion d'énergie ou de refacturation de l'électricité sur réseau privé (version MID). Il est particulièrement adapté aux applications 80 A dans les bâtiments, les centres commerciaux.

- 2 sorties impulsions en standard configurables en Ea, Eq, Es
- Entrées courant directes jusqu'à 80 A
- Indicateur d'erreur de branchement
- Version MID disponible pour la refacturation de l'électricité
- Entrée change-tarif en standard (double tarif)
- Multimesure : instantanée P, Q et S, index d'énergie cumulé et partiel (V, U, I, FP, F via ULYSCOM)
- Cache-bornes plombables (livrés avec scellés pour la version MID)



- MID classe B
- 4 quadrants
- Multimesure
- Compact : seulement 4 modules DIN

ZOOM



2 tarifs



Mesure dans les 4 quadrants avec indicateur de balance énergétique



2 sorties impulsions en standard configurables en Ea, Eq, Es



CARACTÉRISTIQUES ÉLECTRIQUES

Entrée courant	
Type	directe
Courant nominal (In)	(5) 80 A
Courant de démarrage (Ist)	20 mA
Entrée tension	
Tension nominale (Un)	3 x 230/400 Vac... 3 x 240/415 Vac (+/- 20 %)
Consommation	7,5 VA max. par phase
Plage de mesure	0 à 9 999 999,9 kWh
Fréquence	50/60 Hz
Entrée change-tarif	
T1	Pas de tension
T2	de 80 Vac/Vdc à 276 Vac/Vdc max.
Sortie impulsions	
Type	Isolée optiquement 250 Vac/dc
Nombre	2 configurables en Ea, Eq, ou Es
Poids	100 impulsions/kWh, /kVArh, /kVAh
Durée	50 ms
Courant max.	100 mA
Précision	
Énergie active	MID Classe B selon EN 50470-1-3
Énergie réactive	Classe 2 selon CEI 62053-23
Led métrologique	
Poids	1000 impulsions/kWh

CARACTÉRISTIQUES MÉCANIQUES

Format	4 modules DIN
Montage	Sur rail DIN 35 mm
Raccordement	Bornier à vis pour fils de 35 mm ²
Indice de protection	IP51 face avant

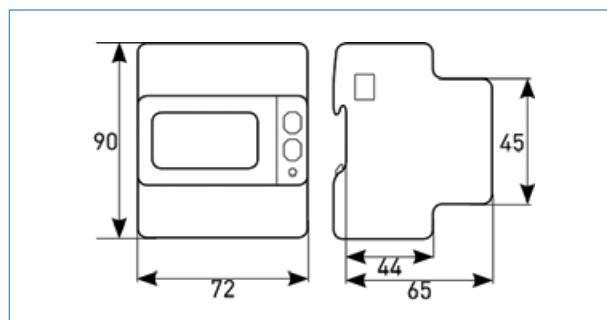
ENVIRONNEMENT

Température d'utilisation	- 25 °C à +55 °C
Température de stockage	- 25 °C à +75 °C
Humidité relative	Max. 80 % sans condensation

POUR COMMANDER

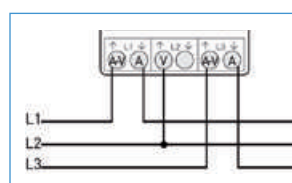
Modèle	Certification	Référence
ULYS TDA80-M	MID	P01331018

DIMENSIONS (EN MM)

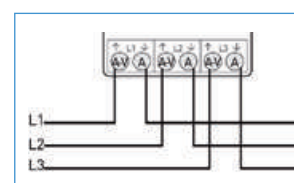


RACCORDEMENTS ÉLECTRIQUES

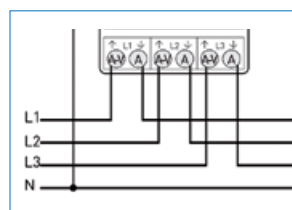
3 fils, 2 courants



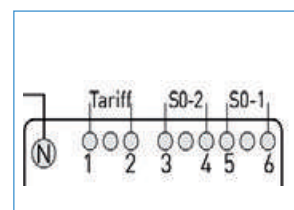
3 fils, 3 courants



4 fils, 3 courants



Entrées tarif & sorties impulsions





ULYS TTA-M

TRIPHASÉ RACCORDEMENT SUR TC

Compteur d'énergie pour réseaux triphasés.
Raccordement sur TC.

DESCRIPTION

ULYS TTA est un compteur d'énergie conçu pour une utilisation sur réseaux triphasés.

C'est la solution dédiée aux applications de gestion d'énergie ou de refacturation de l'électricité sur réseau privé (version MID).

- 2 sorties impulsions en standard configurables en Ea, Eq, Es
- Entrées isolées 1 ou 5 A
- Indicateur d'erreur de branchement
- Version MID disponible pour la refacturation de l'électricité
- Entrée change-tarif en standard (double tarif)
- Multimesure : instantanée P, Q et S, index d'énergie cumulé et partiel (V, U, I, FP, F via ULYSCOM)
- Cache-bornes plombables (livrés avec scellés pour la version MID)



- MID classe B
- Multimesure
- Compact : seulement 4 modules DIN

ZOOM



2 tarifs



Mesure dans les 4 quadrants avec indicateur de balance énergétique



2 sorties impulsions en standard configurables en Ea, Eq, Es



CARACTÉRISTIQUES ÉLECTRIQUES

Entrée courant	
Type	Sur TC 1 ou 5 A
Courant nominal (In)	5 A
Courant de démarrage (Ist)	20 mA
Entrée tension	
Tension nominale (Un)	3 x 230/400 Vac... 3 x 240/415 Vac (+/- 20 %)
Consommation	7,5 VA max. par phase
Plage de mesure	0 à 9 999 999,9 kWh
Fréquence	50/60 Hz
Entrée change-tarif	
T1	Pas de tension
T2	de 80 Vac/Vdc à 276 Vac/Vdc max.
Sortie impulsions	
Type	Isolée optiquement 250 Vac/dc
Nombre	2 configurables en Ea, Eq, ou Es
Poids	Réglage automatique selon ratio TC : de 1 000 impulsions/kWh/kVAh à 0,1 impulsions kWh/kVAh
Durée	50 ms
Courant max.	100 mA
Précision	
Énergie active	MID Classe B selon EN 50470-1-3
Énergie réactive	Classe 2 selon CEI 62053-23
Led métrologique	
Poids	1 000 impulsions/kWh

CARACTÉRISTIQUES MÉCANIQUES

Format	4 modules DIN
Montage	Sur rail DIN 35 mm
Raccordement	Bornier à vis pour fils de 6 mm ²
Indice de protection	IP51 face avant

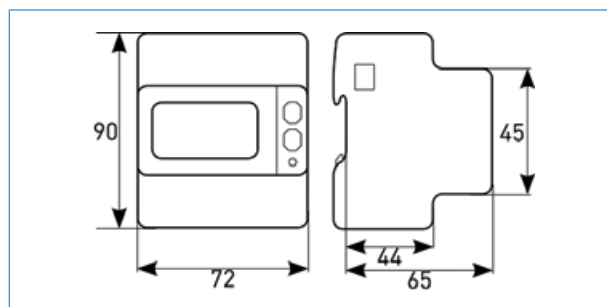
ENVIRONNEMENT

Température d'utilisation	- 25 °C à +55 °C
Température de stockage	- 25 °C à +75 °C
Humidité relative	Max. 80 % sans condensation

POUR COMMANDER

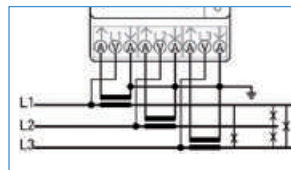
Modèle	Certification	Référence
ULYS TTA-M	MID	P01331019

DIMENSIONS (EN MM)

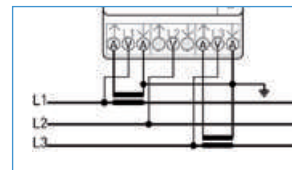


RACCORDEMENTS ÉLECTRIQUES

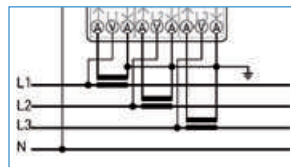
3 fils - 3 TC



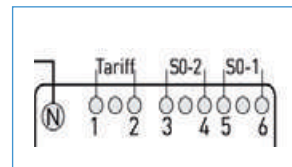
3 fils - 2 TC



4 fils - 3 TC



Entrées tarif & sorties impulsions





ULYS TD80

TRIPHASÉ 80 A AVEC COMMUNICATION INTÉGRÉE

Compteur d'énergie pour réseaux triphasés.
Raccordement direct jusqu'à 80 A.

DESCRIPTION

ULYS TD80 est un compteur d'énergie conçu pour une utilisation sur réseaux triphasés.

C'est la solution dédiée aux applications de gestion d'énergie ou de refacturation de l'électricité sur réseau privé (version MID). Il est particulièrement adapté aux applications 80 A dans les bâtiments, les centres commerciaux.

- Communication intégrée selon modèle : Ethernet, M-bus, Modbus
- Faible encombrement (4 modules)
- Affichage personnalisable via profils utilisateurs pré-définis
- 1 sortie impulsions en standard configurables en Ea, Eq, Es
- Entrées courant directes jusqu'à 80 A
- Indicateur d'erreur de branchement
- Version MID disponible pour la refacturation de l'électricité
- Entrée change-tarif en standard (double tarif) sauf modèle Ethernet
- Multimesure en affichage direct : instantanée P, Q et S, index d'énergie cumulé et partiel, V, U, I, FP, F
- Cache-bornes plombables (livrés avec scellés pour la version MID)



- Communication intégrée selon modèle : Ethernet, M-Bus, Modbus
- CEI classe 1 / MID classe B
- 4 quadrants
- Multimesure
- Compact : seulement 4 modules DIN

ZOOM



Communication intégrée selon modèle :
- Ethernet
- M-Bus
- Modbus



Affichage personnalisable jusqu'à 15 grandeurs électriques



Mesure dans les 4 quadrants avec indicateur de balance énergétique



1 sortie impulsions en standard configurables en Ea, Eq, Es



CARACTÉRISTIQUES ÉLECTRIQUES

Entrée courant	
Type	directe
Courant nominal (In)	(5) 80 A
Courant de démarrage	20 mA
Entrée tension	
Tension nominale	3 x 230/400 Vac... 3 x 240/415 Vac (+/- 20 %)
Consommation	7,5 VA max. par phase
Fréquence	50/60 Hz
Entrée change-tarif (modèles M-bus et Modbus)	
T1	Pas de tension
T2	de 80 Vac/Vdc à 276 Vac/Vdc max.
Sortie impulsions	
Type	Isolée optiquement 250 Vac/dc
Nombre	1 configurable en Ea, Eq, ou Es
Poids	100 impulsions/kWh, /kVAh, /kVAh
Précision	
Énergie active	MID Classe B selon EN 50470-1-3
Énergie réactive	Classe 2 selon CEI 62053-23
Led métrologique	
Poids	1 000 impulsions/kWh
Communication	
Ethernet	Norme IEEE 802.3 Protocole Modbus TCP, HTTP, NTP, DHCP Pages web embarquées
Modbus	Norme EIA RS485 Bus RS485 Protocole Modbus RTU / ASCII Vitesse 300... 57 600 bauds
M-bus	Norme CEI 13757-1-2-3 Protocole M-bus Vitesse 300... 9 600 bauds

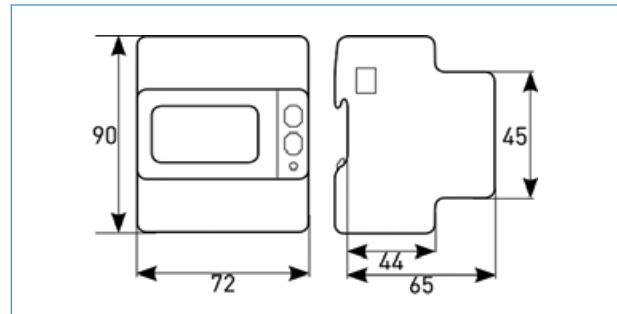
CARACTÉRISTIQUES MÉCANIQUES

Format	4 modules DIN
Montage	Sur rail DIN 35 mm
Raccordement	Bornier à vis pour fils de 35 mm ²
Indice de protection	IP51 face avant

ENVIRONNEMENT

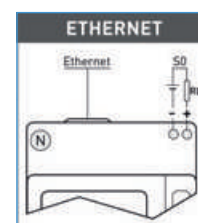
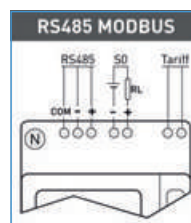
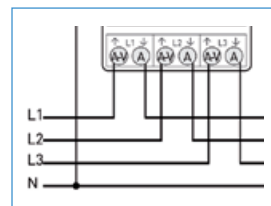
Température d'utilisation	- 25 °C à +55 °C
Température de stockage	- 25 °C à +75 °C
Humidité relative	Max. 80 % sans condensation

DIMENSIONS (EN MM)



RACCORDEMENTS ÉLECTRIQUES

4 fils, 3 courants - Tous modèles



POUR COMMANDER

Modèle	Certification	Référence
ULYS TD80-M Modbus	MID	P01331036
ULYS TD80-M Ethernet	MID	P01331040



ULYS TT

TRIPHASÉ RACCORDEMENT SUR TC AVEC COMMUNICATION INTÉGRÉE

Compteur d'énergie pour réseaux triphasés.
Raccordement sur TC.

DESCRIPTION

ULYS TT est un compteur d'énergie conçu pour une utilisation sur réseaux triphasés.

C'est la solution dédiée aux applications de gestion d'énergie ou de refacturation de l'électricité sur réseau privé (version MID).

- Communication intégrée selon modèle : Ethernet, M-bus, Modbus
- Faible encombrement (4 modules)
- Affichage personnalisable via profils utilisateurs pré-définis
- 1 sortie impulsions en standard configurables en Ea, Eq, Es
- Entrées isolées 1 ou 5 A
- Indicateur d'erreur de branchement
- Version MID disponible pour la refacturation de l'électricité
- Entrée change-tarif en standard (double tarif) sauf modèle Ethernet
- Multimesure en affichage direct : instantanée P, Q et S, index d'énergie cumulé et partiel, V, U, I, FP, F
- Cache-bornes plombables (livrés avec scellés pour la version MID)



- Communication intégrée selon modèle : Ethernet, M-Bus, Modbus
- CEI classe 1 / MID classe B
- 4 quadrants
- Multimesure
- Compact : seulement 4 modules DIN

ZQOM



Communication intégrée selon modèle :
- Ethernet
- M-Bus
- Modbus



Affichage personnalisable jusqu'à 15 grandeurs électriques



Mesure dans les 4 quadrants avec indicateur de balance énergétique



1 sortie impulsions en standard configurables en Ea, Eq, Es



CARACTÉRISTIQUES ÉLECTRIQUES

Entrée courant	
Type	Sur TC 1 ou 5 A
Courant nominal (In)	5 A
Courant de démarrage (Ist)	20 mA
Entrée tension	
Tension nominale (Un)	3 x 230/400 Vac... 3 x 240/415 Vac (+/- 20 %)
Consommation	7,5 VA max. par phase
Fréquence	50/60 Hz
Entrée change-tarif (modèles M-bus et Modbus)	
T1	Pas de tension
T2	de 80 Vac/Vdc à 276 Vac/Vdc max.
Sortie impulsions	
Type	Isolée optiquement 250 Vac/dc
Nombre	1 configurable en Ea, Eq, ou Es
Poids	Réglage automatique selon ratio TC : de 1 000 impulsions/kWh/kVArh à 0,1 impulsions kWh/kVAr/h
Précision	
Énergie active	MID Classe B selon EN 50470-1-3
Énergie réactive	Classe 2 selon CEI 62053-23
Led métrologique	
Poids	1 000 impulsions/kWh
Communication	
Ethernet	Norme IEEE 802.3 Protocole Modbus TCP, HTTP, NTP, DHCP Pages web embarquées
Modbus	Norme EIA RS485 Bus RS485 Protocole Modbus RTU / ASCII Vitesse 300... 57 600 bauds
M-bus	Norme CEI 13757-1-2-3 Protocole M-bus Vitesse 300... 9 600 bauds

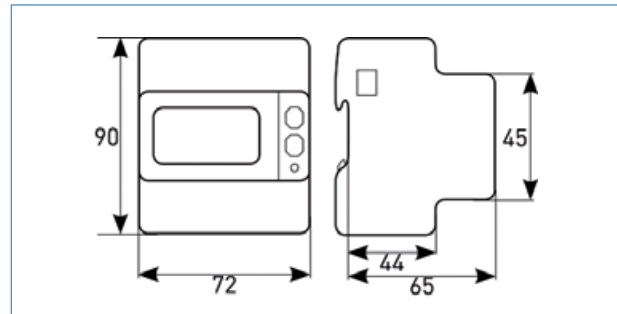
CARACTÉRISTIQUES MÉCANIQUES

Format	4 modules DIN
Montage	Sur rail DIN 35 mm
Raccordement	Bornier à vis pour fils de 35 mm ²
Indice de protection	IP51 face avant

ENVIRONNEMENT

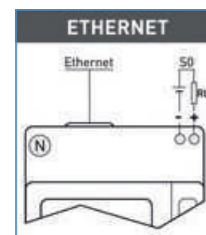
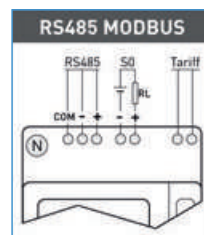
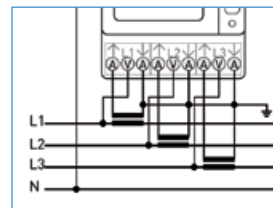
Température d'utilisation	- 25 °C à +55 °C
Température de stockage	- 25 °C à +75 °C
Humidité relative	Max. 80 % sans condensation

DIMENSIONS (EN MM)



RACCORDEMENTS ÉLECTRIQUES

4 fils, 3 TC - Tous modèles

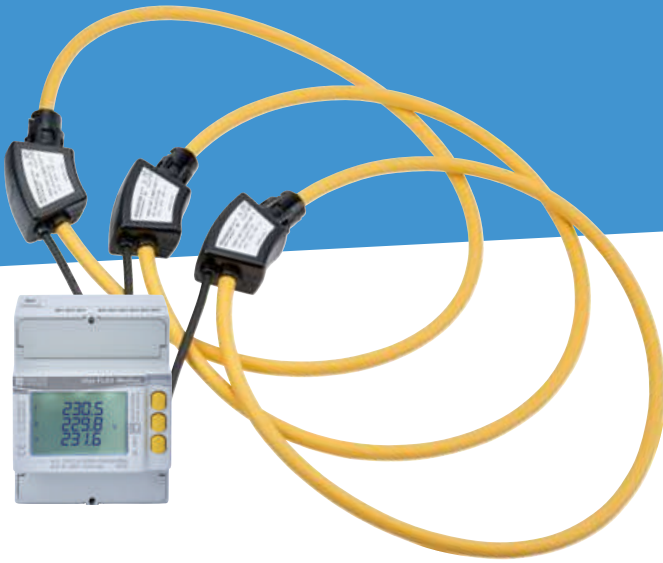


POUR COMMANDER

Modèle	Certification	Référence
ULYS TT-M Modbus	MID	P01331037
ULYS TT-M Ethernet	MID	P01331041

ULYS FLEX

MODBUS



Solution de comptage sur tores Rogowski.



- Rapidité de mise en oeuvre
- Diminution des coûts d'installation
- Large dynamique de mesure (0,3 A à 20000 A)
- Communicant RS485 Modbus RTU

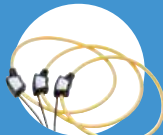
DESCRIPTION

- Installation sur des jeux de barres ou des conducteurs de dimensions ou de sections importantes
- Possibilité d'insérer les tores souples dans des espaces exigus
- Montage de l'ULYS FLEX Modbus sans coupure du départ électrique
- Garantie de la classe de précision sur une large étendue de mesure du courant (de 5 % à 100 % de la pleine échelle)

ZOOM



Communication RS485
intégrée



Montage sans coupure
du circuit électrique



1 sortie impulsions
en standard configurables
en Ea, Eq, Es

CARACTÉRISTIQUES ÉLECTRIQUES

Alimentation auxiliaire	
Plage de tension	85 ... 265 V _{AC}
Sécurité	300 V CAT III
Consommation maximale	1,6 VA - 1W
Fusible type T (à monter à l'extérieur)	250 mA
Fréquence	50/60 Hz
Mesure de tension	
Plage de tension	3x10/17 ... 3x285/495 V _{AC} — 50/60 Hz
Sécurité	300 V CAT III
Tension minimum pour calcul de FFT	20/35 V _{AC} (multiplié par le ratio de TT) avec connexion directe
Mesure de courant	
Valeur maximale	3 calibres (FSA) sélectionnables 500 A (700 A max), 4 000 A (5600 A max) ou 20 000 A (28 000 A max)
Courant de démarrage (I _{ST})	0,3 A pour FSA 500 A, 1 A pour FSA 4 000 A, 10 A pour FSA 20 000 A
Courant minimum pour calcul de FFT	70 A pour FSA 500 A, 400 A pour FSA 4 000 A, 1 500 A pour FSA 20 000 A 2 % précision des harmoniques à ± 2 digits



tertiaire



industrie



production
d'énergie



transport & distribution
d'énergie



nucléaire



efficacité
énergétique



ferroviaire

Précision	
Tension	$\pm 0,2$ % lecture dans la plage de 10 % FS ... FS (FS = Valeur de pleine échelle)
Courant	$\pm 0,4$ % lecture de la plage de 5 % FS ... FS
Puissance	$\pm 0,5$ % lecture $\pm 0,1$ % FS (PF=1)
Fréquence	$\pm 0,1$ % lecture ± 1 digit dans la plage 45 ... 65 Hz
Energie active	Classe 1 conforme à CEI/EN 62053-21 (compleur + tores)
Energie réactive	Classe 2 conforme à CEI/EN 62053-23 (compleur + tores)
Écran & clavier	
Afficheur	LCD rétroéclairé, 43 x 29 mm - 3 lignes, 4 digits + symboles
Clavier	3 touches + 1 bouton protégé
Port de communication	
Type	RS485 optoisolée
Protocoles	MODBUS RTU/ASCII
Baud rate	300 ... 57 600 bps
Sortie digitale (DO)	
Type	Sortie électronique passive optoisolée et polarisée
Valeurs maximales (conforme à IEC/EN 62053-31)	27 V _{DC} - 27 mA
Longueur d'impulsion énergie (pour DO en mode Pulse)	50 \pm 2 ms ON time
Fréquence maximale	8 impulsions par sec (8 Hz)
Temps de réaction maximum (pour DO en mode Alarme)	1 s

CARACTÉRISTIQUES MÉCANIQUES

Dimensions LxHxP	72 x 90 x 65 mm
Poids	436 g
Raccordement	Bornier de mesure (A & V) 1,5 ... 6 mm ² Borniers pour sortie digitale, alimentation, port RS485 0,14 ... 2,5 mm ²
Indice de protection	IP51 face avant - IP 20 borniers
Degré de pollution	2

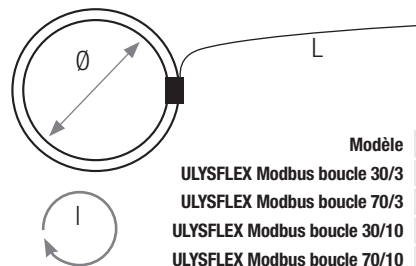
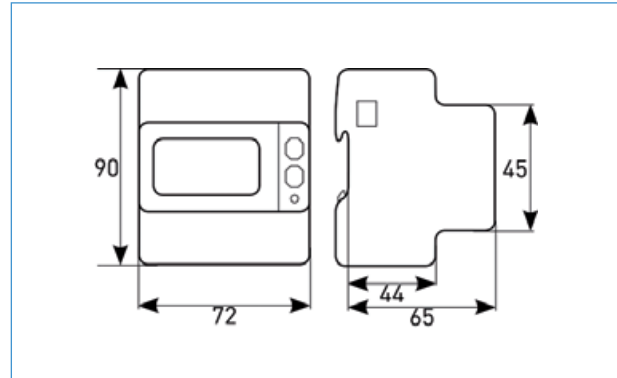
ENVIRONNEMENT

Température d'utilisation	- 25 °C à +55 °C
Température de stockage	25 °C à +75 °C
Humidité relative	Max. 80 % sans condensation
Altitude d'utilisation du produit	< 2 000 m
Vibration ou choc (amplitude sinusoïdale)	50 Hz \pm 0,075 mm

NORMES

Directives	2066/95/EC, 2004/108/EC
Sécurité	EN61010-1, EN 61010-2-030, EN 61010-2-032
Compatibilité Electro Magnétique (EMC)	EN61326-1, EN 55011, EN 61000-4-2, EN 61000-4-3, EN 61000-4-4, EN 61000-4-5 EN 61000-4-6, EN 61000-4-11, EN 61000-6-2

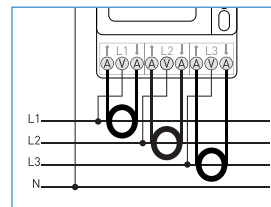
DIMENSIONS (EN MM)



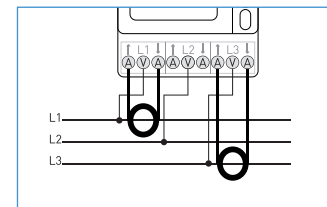
Modèle	l (cm)	Ø (cm)	L (m)
ULYSFLEX Modbus boucle 30/3	30	10	3
ULYSFLEX Modbus boucle 70/3	70	22	3
ULYSFLEX Modbus boucle 30/10	30	10	10
ULYSFLEX Modbus boucle 70/10	70	22	10

RACCORDEMENTS ÉLECTRIQUES

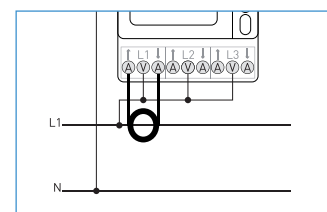
Triphasé 4 fils, 3 Rogowski



Triphasé 3 fils, 2 Rogowski



Monophasé,
1 Rogowski



POUR COMMANDER

Modèle	Référence
ULYSFLEX Modbus boucle 30/3	P01331046
ULYSFLEX Modbus boucle 70/3	P01331047
ULYSFLEX Modbus boucle 30/10	P01331048
ULYSFLEX Modbus boucle 70/10	P01331049

ULYS MCM

COMPTEUR MULTI-VOIES



Centrale de mesure et comptage d'énergie multi-voies



- Compact: 18 compteurs en un!
- Mise en service rapide
- Large gamme de capteurs pour tout type de conducteur et courant
- Mesure complète de l'ensemble des paramètres électriques
- Communication flexible

DESCRIPTION

Ulys MCM est la solution innovante pour centraliser la mesure de nombreux départs électriques:

- **Compact**
- **Compatible toute puissance**
- **Câblage rapide**
- **Facile à intégrer**

L'Ulys MCM est disponible en version 9 ou 18 voies de mesure triphasée.

ZOOM



18 COMPTEURS EN UN



ENCOMBREMENT RÉDUIT



COMPATIBLE AVEC DE NOMBREUX CAPTEURS

SES ACCESSOIRES



SES CAPTEURS DE COURANT

Transformateurs de courant clip (existent en 5 tailles) et ses capteurs souples MiniFlex à technologie Rogowski.



ADAPTATEUR POUR LES CAPTEURS DE COURANT

Fourni directement dès l'achat de pack de 3 capteurs de courant



SON ECRAN

Ecran déporté de visualisation des données de l'Ulys MCM.



SPÉCIFICATIONS TECHNIQUES

Désignation	Spécification	
Système électrique	1P2F, 3P3F, 3P4F	
Spécifications nominales des entrées	Tension (Umin – Umax)	43-690 V~ entre phases
	Tension (Vmin – Vmax)	25-400 V~ entre phases et neutre
	Catégorie mesure	600 V Cat III
	Fréquence	45-65 Hz
	Courant	0-333 mA (max 0,5 V p-p) Impédance : 20 kΩ
	TOR (DI)	1 point, 80-250 V~, alimentation externe
	Température CTN	25°C, 10 kΩ, (β(25/85)=3 970°k)
Alimentation auxiliaire	Tension	100-240 V~
	Fréquence	50-60 Hz
	Tension max (L-N)	Court terme : 1 440 V~ - Long terme : 490 V~
	Consommation	0,05-0,08 A
	Catégorie surtension	300 V Cat II
Communication	Modbus RS485	
	Modbus TCP	
	RS232	
Contact sortie TOR (DO)	1 NO (normalement ouvert) SPST (unipolaire et unidirectionnel)	

LOGICIEL

Ulys MCM UTILITY est le logiciel de gestion de l'ULYS MCM. Il permet :

- La configuration électrique de l'Ulys MCM (tensions, courants de chaque départ électrique...)
- La configuration de la communication de l'Ulys MCM (adresse, type de communication...) et son diagnostic
- La mémorisation de fichier de configuration pour les importer/exporter d'un produit à l'autre
- La visualisation temps réel des grandeurs générales et électriques sur l'ensemble des voies

Ulys MCM UTILITY peut être téléchargé directement depuis notre site web.

CARACTERISTIQUES DES PERFORMANCES DE MESURE

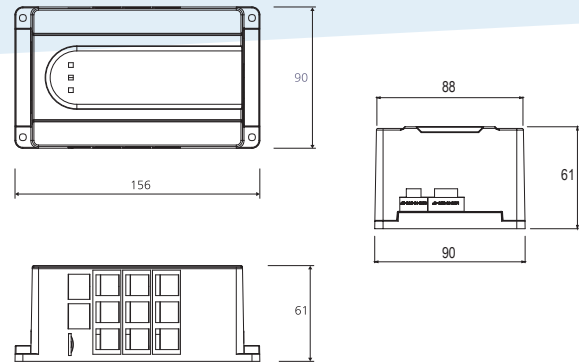
Grandeur	Norme	ULYS MCM	ULYS MCM et MF300/MF300
Mesures de la puissance active (P)	CEI 61557-12 : 2018	0,5	1
	CEI 61557-12 : 2018		
Énergie Active (Ea)	CEI 62053-21 : 2003	0,5	1
	CEI 62053-22 : 2003		
Mesures de la puissance réactive (Q)	CEI 61557-12 : 2018	1	2
	CEI 61557-12 : 2018		
Énergie réactive (Er)	CEI 62053-23 : 2003	2	2
	CEI 61557-12 : 2018		
Mesures en valeur efficace du courant de phase (I)	CEI 61557-12 : 2018	0,2	0,5
Mesures de la tension efficace (U/V)	CEI 61557-12 : 2018	0,1	0,1

GRANDEURS ÉLECTRIQUES

Désignation	Unité	Grandeur
Tension simple	V	0,00 - 9 999 999,99
Tension composée	V	0,00 - 9 999 999,99
Intensité	A	0,00 - 9 999 999,99
Puissance active	W	±0 - 999 999 999
Puissance réactive	Var	±0 - 999 999 999
Puissance apparente	VA	0 - 999 999 999
Fréquence	Hz	45,00 - 65,00
Facteur de puissance	%	± 100,00
Température CTN	°C	-20,0 - 100,00
Déséquilibre en tension	%	0,0 - 100,00
Déséquilibre en courant	%	0,0 - 100,00
Angle de déphasage	°	0,0 - 360,00
Taux de pollution harmonique*	%	0,0 - 100,00
Énergie active	KWh	0,0 - 99 999 999,9
Énergie réactive	KVarh	0,0 - 99 999 999,9
Énergie apparente	KVAh	0,0 - 99 999 999,9

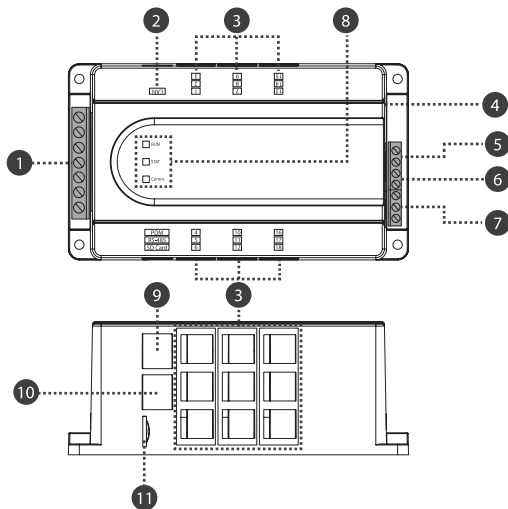
*Equivalent puissance: se référer au manuel utilisateur

CONDITIONS D'INSTALLATION



Description	Condition
Température	-10°C à +55°C (domaine nominal d'utilisation)
	-25°C à +70°C (domaine de stockage)
Humidité relative	5-80 % HR sans condensation
Altitude	≤ 2 000 m
Degré de pollution	2
Emplacement	Intérieur

RACCORDEMENT



N°	Désignation	Description
1	Tension d'entrée	Borne de tension d'entrée pour les mesures
2	Port Ethernet	Communication avec maître (esclave Modbus) Protocole : Modbus TCP/IP Vitesse : 10/100 Mbit/s
3	Port TC 1 à 18	Connecteurs RJ12 pour raccordement au capteur de courant
4	Capteur de température	Capteur de température CTN (mesure la température par CTN au niveau du port)
5	Sortie	Borne de sortie TOR Spécifications nominales : 250 V~/5 A, 30 VCC/5A résistive
6	Entrée TOR	Borne d'entrée TOR Spécifications nominales : tension d'entrée de verrouillage de 80-250 V~ requise
7	Alimentation auxiliaire	Fourniture de l'alimentation auxiliaire de l'ULYS MCM
8	LED de statut	RUN : fonctionnement normal STAT : comptage normal Comm : communication normale (LED clignotante en statut normal)
9	Port RS232	Communication avec l'ordinateur ou l'écran déporté ULYS MCM D
10	Port RS485	Port RS485 pour raccorder l'ordinateur ou un automate externe
11	Logement carte SD	Ne pas déconnecter la carte : usage système



tertiaire



industrie



production
d'énergie



transport & distribution
d'énergie



nucléaire



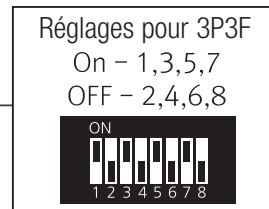
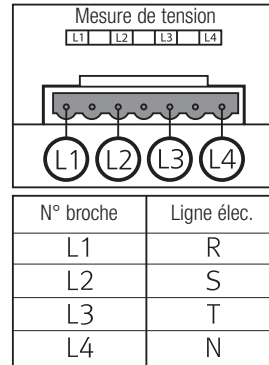
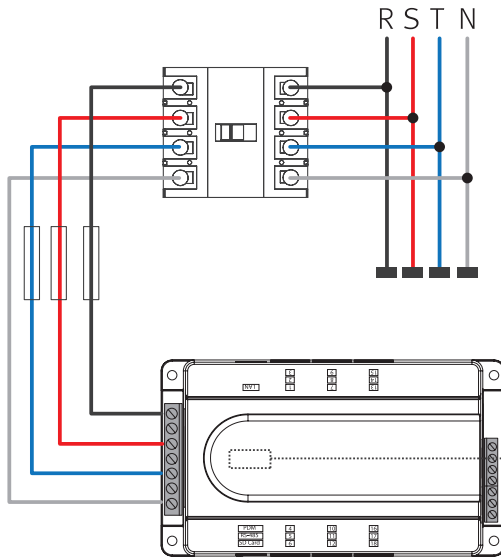
efficacité
énergétique



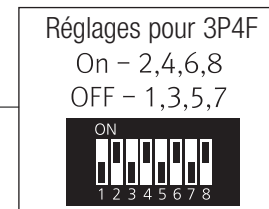
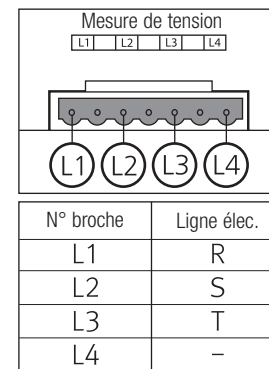
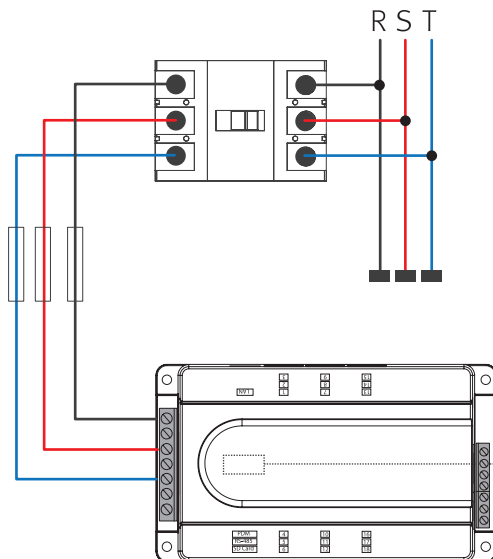
ferroviaire

RACCORDEMENT DES ENTRÉES DE MESURE DES TENSIONS

Câblage du système triphasé à 4 fils



Câblage du système triphasé à 3 fils



POUR COMMANDER

P01331062 ULYS-MCM9

P01331064 ULYS-MCM18

LES ACCESSOIRES

LES CAPTEURS DE COURANT

NOS CAPTEURS SONT LIVRÉS PAR PACK DE 3 DIRECTEMENT RACCORDÉS À L'ADAPTATEUR DE LIAISON CODE (PO1379643)

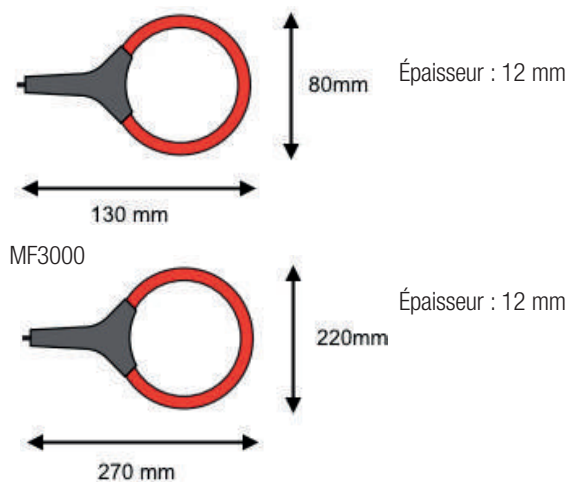
Capteurs de courant flexible ouvrant (boucle de Rogowski) de type MF300 et MF3000



CARACTÉRISTIQUES GÉNÉRALES

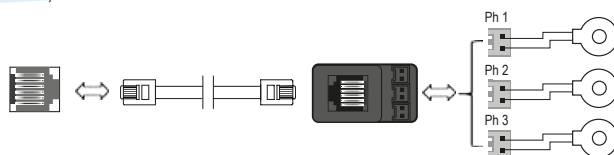
Plage de mesure	MF300 : 2,4 A à 600 A MF3000 : 2,4 A à 3 000 A
Sortie	39,1 μ V/A
Précision (mesure de courant)	Classe 0,5 selon CEI 61557-12 (chaîne de mesure complète ULYS MCM et bobines)
Connectique de sortie	Type HY-Y

CARACTÉRISTIQUES MÉCANIQUES



Diamètre d'enserrage	MF300 : longueur = 250 mm ; \emptyset = 70 mm MF3000 : longueur = 350 mm ; \emptyset = 200 mm
Longueur du câble de liaison (entre la connectique de sortie et la boucle)	1,5 mètre
Degré de protection procuré par les enveloppes	IP50 selon CEI 60529
Degré de protection contre les impacts mécaniques	IK04
Masse	MF300 : 60 g environ MF3000 : 90 g environ

Capteurs TC CLIP de type TCC V 105, TCC V 161, TCC V 242, TCC V 364, TCC V 366

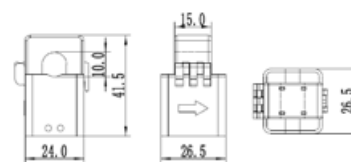


CARACTÉRISTIQUES GÉNÉRALES

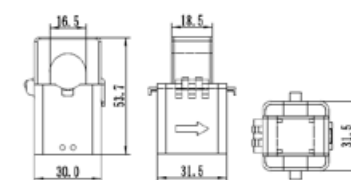
Courant nominal (In)	TCC V 105 : 5 A TCC V 1050 : 50 A TCC V 161 : 100 A TCC V 242 : 250 A TCC V 364 : 400 A TCC V 366 : 600 A
Diamètre d'enserrage	TCC V 105 : 10 mm TCC V 1050 : 10 mm TCC V 161 : 16 mm TCC V 242 : 24 mm TCC V 364 : 36 mm TCC V 366 : 36 mm
Fréquence	50-60 Hz
Sortie	333 mV
Précision (mesure de courant)	Classe 0,5 de 100 à 120 % de In selon CEI 61869-2 Classe 1 de 20 à 120 % de In
Connectique de sortie	Type HY-Y
Longueur du câble de liaison (entre la connectique de sortie et la boucle)	1 mètre

CARACTÉRISTIQUES MÉCANIQUES

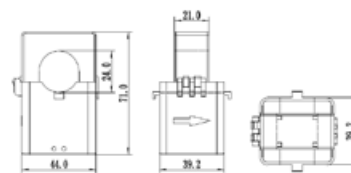
TCC V 105/1050



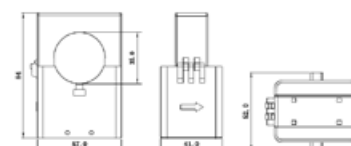
TCC V 161



TCC V 242



TCC V 364 et TCC V 366

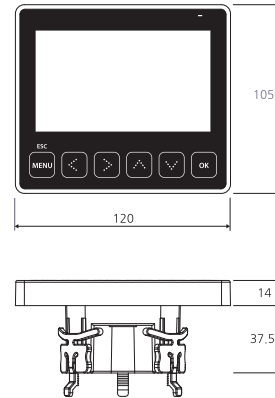




L'ÉCRAN DÉPORTÉ ULYS MCM D



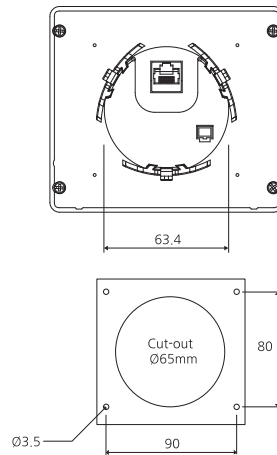
CARACTÉRISTIQUES MÉCANIQUES



CARACTÉRISTIQUES GÉNÉRALES

Désignation	Spécification
Alimentation	5 Vcc (auto-alimenté par l'ULYS MCM)
Consommation électrique	1,2 W
Dimensions (mm)	120 (L) x 105 (H) x 50 (P)
Masse	196 g
Montage	Fixation sur armoire électrique / Utilisation portable
Conditions d'utilisation	Température de fonctionnement : -10°C à +55°C Température de stockage : -25°C à +70°C Plage d'humidité : 5 à 80 % sans condensation Altitude : ≤ 2 000 m
Écran	LCD TFT 4,3 pouces (480 (L) x 272 (H) mm
ESC/MENU	Accéder au menu précédent ou annuler / Accéder au menu des paramètres
Touche GAUCHE	Se déplacer vers la gauche
Touche DROITE	Se déplacer vers la droite
Touche HAUT	Se déplacer vers le haut
Touche BAS	Se déplacer vers le bas
OK	Modifier la sélection ou le mode d'affichage de la voie

DÉCOUPES



POUR COMMANDER

QUELS CAPTEURS SOUHAITEZ-VOUS ?

(peut être différent pour chaque départ, par kit de 3)

	Ratio	Diamètre
P01379616 PACK 3 TCC V 105	5A / 333mV	10mm
P01379626 PACK 3 TCC V 1050	50A / 333mV	10mm
P01379618 PACK 3 TCC V 161	100A / 333mV	16mm
P01379620 PACK 3 TCC V 242	250A / 333mV	24mm
P01379622 PACK 3 TCC V 364	400A / 333mV	36mm
P01379624 PACK 3 TCC V 366	600A / 333mV	36mm
P01379631 PACK 3 MF300	600A / 39,1µV	70mm
P01379633 PACK 3 MF3000	3000A / 39,1µV	200mm

Un pack comprend 3 TCCLIP ou 3 Tores Rogowski avec l'adaptateur pour le raccordement du prolongateur RJ12M-RJ12M 3 ou 9 mètres.

SOUHAITEZ-VOUS ÉQUIPER VOTRE ULYS MCM D'UN ÉCRAN ?

P01331065	ULYS MCM D	Écran
P01379640	RJ45M-RJ45M M	Câble de liaison*

*Câble indispensable au raccordement de l'écran

QUELLE DISTANCE ENTRE VOTRE ULYS MCM ET VOS CAPTEURS ?

P01379641	RJ12M-RJ12M M	≤ à 3 mètres
P01379642	RJ12M-RJ12M L	≤ à 9 mètres



ALTYS

COMPTEUR TARIFAIRE

Compteur tarifaire 4 quadrants pour clients HTA.

DESCRIPTION

Le compteur électronique **ALTYS** est destiné à être installé sur les sites consommateurs ou producteurs raccordés au réseau électrique HTA.

Le compteur ALTYS s'inscrit dans le cadre de la libéralisation du marché de l'électricité qui a vu la fin des tarifs réglementés le 31/12/2015. Il a été conçu pour prendre en compte les offres tarifaires proposées par tous les fournisseurs d'électricité.

Les principales fonctionnalités assurées par le compteur **ALTYS** sont :

- La mesure des énergies dans les deux sens de transit
- La gestion de deux grilles tarifaires de manière indépendante : une grille Distributeur et une grille Fournisseur
- La gestion d'un tarif dynamique pour chacune des deux grilles tarifaires
- Le stockage des courbes de charge d'énergie active et réactive en soutirage et en injection ainsi que de la courbe de suivi de la tension
- Un accès de communication simultané au gestionnaire du réseau de distribution et au client



- MID classe C
- Mesure 4 quadrants
- Protocole DLMS COSEM
- Mise à jour en local du logiciel applicatif
- 2 grilles tarifaires
- Tarification dynamique
- Sorties communication client et téléinformation client (TIC)
- Calcul et mémorisation de défauts (creux, coupures et surtensions)
- Courbes de charge et de tension

ZOOM



Accès communication Client



Interface optique rapide



Protocole normalisé



CARACTÉRISTIQUES GÉNÉRALES

Fonctions métrologiques

- Index d'énergies par postes tarifaires en production et en soutirage
- Calcul des puissances et des énergies de dépassement par rapport aux puissances contractuelles
- Calcul des puissances moyennes (intervalle 5 ou 10 min)
- Calcul des temps de fonctionnement dans chaque période tarifaire, en injection et en soutirage
- Intégration des pertes Joule et Fer
- Mise à disposition des données sur l'afficheur

Fonctions de tarification

- 2 grilles tarifaires (Distributeur et Fournisseur)
- 8 postes tarifaires par grille paramétrables
- Gestion d'une tarification dynamique par contact extérieur ou par programmation

Fonctions de qualimétrie

- Calcul des types de défauts (creux de tension, coupure ou surtensions) en fonction de leur amplitude et des seuils contractuels programmés
- Mémorisation des caractéristiques des défauts (date de début, date de fin, durée)

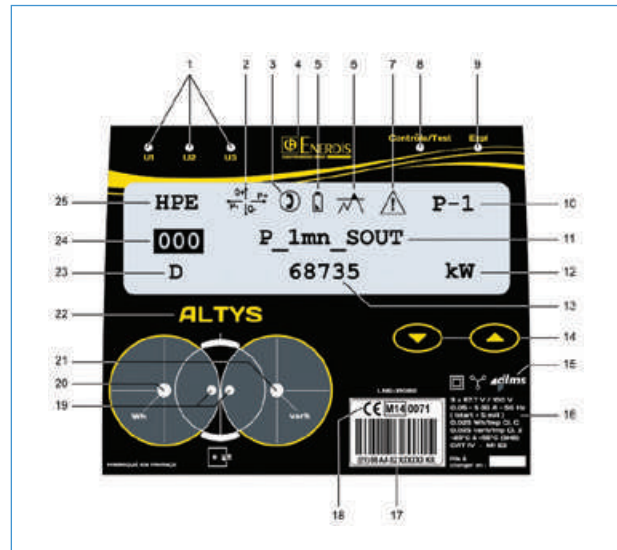
Interfaces

- Communication exploitant DLMS Cosem
- Entrée change tarif
- Sorties impulsionnelles énergie active et réactive : CM, P+, P-, Q+, Q-
- Sortie Top horaire : TP1- TP2
- Communication client DLMS Cosem
- Téléinformation client (TIC)
- Interface optique rapide pour la programmation, la relève et la mise à jour de du logiciel applicatif du compteur en local

Indicateurs

- Indicateurs présence tension et sens de transit de l'énergie par phase
- Indicateur mode contrôle / mode test
- Indicateur de défaut
- Indicateur métrologique pour l'énergie active
- Indicateur métrologique pour l'énergie réactive

Affichage et leds



- 1 LED Présence Tension - Fixe : présence Tension ; Clignotant : consommation
- 2 Sens de Transit du courant - Transit réel, sans correction
- 3 Pictogramme Communication - Fixe : en cours ; Clignotant : établissement
- 4 Fabricant (Chauvin Arnoux Energy)
- 5 Pictogramme Pile usagée - Se reporter au chapitre correspondant
- 6 Pictogramme Dépassement
- 7 Pictogramme Absence Application Tarifaire
Si ce pictogramme est allumé, contacter votre interlocuteur
- 8 LED Mode Contrôle / Mode Test
- 9 LED Expl - LED réservé à l'Exploitant
- 10 Période de la donnée
- 11 Libellé de la donnée
- 12 Unité de la donnée
- 13 Valeur de la donnée
- 14 Boutons de navigation - Permet la navigation dans les données du compteur
- 15 Marquages légaux & Certification
- 16 Plage d'utilisation
- 17 Numéro de Série
- 18 Marquage CE & MID
- 19 Accès Tête optique 62056-21
- 20 LED Métrologique Energie Active
En Wh, au secondaire, sans prise en compte des pertes
- 21 LED Métrologique Energie Réactive
En varh, au secondaire, sans prise en compte des pertes
- 22 Nom du compteur
- 23 Grille d'appartenance de la donnée
- 24 Numéro de la donnée
- 25 Poste courant fournisseur

CARACTÉRISTIQUES ÉLECTRIQUES

Classe de précision	
Energie active	MID classe C selon EN 50470-1-3
Energie réactive	Classe 2 selon CEI 62053-23
Réseau	
Type	Triphasé 4 fils
Entrées courant	
Type	Sur TC
Courant nominal	5 A (6,5 A max)
Courant de démarrage	5 mA
Consommation	< 0,5 VA par phase
Entrées tension	
Tension nominale	57,7 V / 100 V
Fréquence	50 Hz
Plage de fonctionnement	75% à 110% de la tension nominale
Consommation	2 W / 10 VA par phase
Alimentation auxiliaire	
Type	Auto-alimenté
Entrée change tarif (C-C1)	
Caractéristiques	230 V – 50 Hz
Fonction	L'application d'un signal sur cette entrée fera basculer le compteur sur une tarification dite dynamique ou pointe mobile
Sorties impulsions	
Nombre	4
Grandeurs affectées	P+ / P- / Q+ / Q-
Caractéristiques	27 Vcc / 27 mA max 1 impulsion tous les 0,025 Wh
Poids	Ce poids est à multiplier par le coefficient TC x TT pour obtenir l'image de l'énergie primaire
Sortie Top horaire	
Caractéristiques	230 V / 2 A – 50 Hz
Fonction	La fermeture de 900 ms environ indique la fin d'intégration de la puissance moyenne précédente
Communication Exploitant	
Connectique	RJ45
Type	RS232 (câble spécifique non fourni avec le compteur)
Protocole	DLMS Cosem selon CEI 62056
Fonction	Réserve Exploitant : Relève et programmation du compteur / Raccordement d'un modem externe (RTC, GSM, GPRS...)
Communication Client	
Connectique	RJ45
Type	RS232 (câble spécifique non fourni avec le compteur)
Protocole	DLMS Cosem selon CEI 62056
Fonction	Dédiée Client : Relève du compteur / Raccordement d'un modem externe (RTC, GSM, GPRS...)
Téléinformation Client (TIC)	
Connectique	RJ45
Type	RS232
Caractéristiques	Min 100 Ω / Max 5 V
Mode de communication	Unidirectionnel
Fonction	Permet le raccordement d'un Gestionnaire d'Energie / émission de manière cyclique d'informations à destination du client
Interface optique rapide	
Norme de référence	CEI 62056-21
Fonction	Relève des données de comptage, programmation et mise à jour du logiciel applicatif du compteur localement

CARACTÉRISTIQUES MÉCANIQUES

Format	330 mm x 180 mm x 100 mm
Masse	Compteur seul : 2 Kg / Compteur dans l'emballage: 3 Kg
Montage / Fixation	Saillie / 3 points de fixation
Indice de protection	IP 51
Protection accès	Par scellés
Bornier puissance	Section des câbles : 4 mm ² / Couple de serrage max : 0,6 Nm
Borniers entrées et sorties	Capacité de serrage : 2,5 mm ² / Couple de serrage max : 0,5 Nm

ENVIRONNEMENT

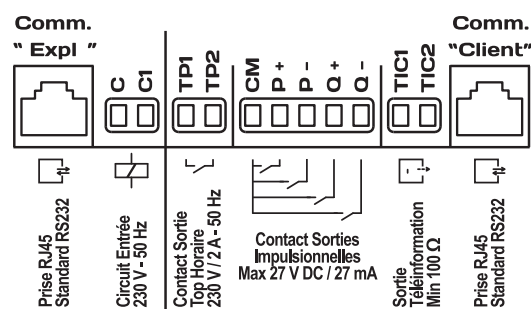
Climatique	
Température nominale de fonctionnement	-25°C à +55°C
Température de stockage	-28°C à +70°C
Humidité relative	Max 80%
Electrique	
Catégorie de surtension	II

RACCORDEMENTS

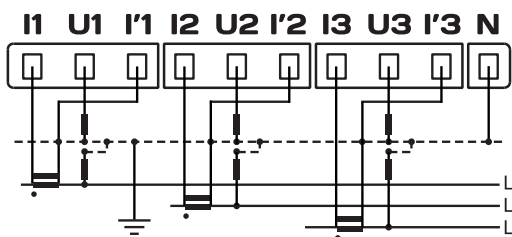
Accès Exploitant	
Bornes	Fonctions
Comm. "Expl"	Interface bidirectionnelle "Exploitant"
C, C1	Circuit d'entrée pour changement de tarification

Accès Client	
Bornes	Fonctions
P+, P-, Q+, Q-, CM	Contacts de sorties impulsionnelles
TP1, TP2	Contacts de sorties du top horaire
Comm. "Client"	Interface bidirectionnelle "Client"
"TIC"	Interface unidirectionnelle de Télé-information "Client"

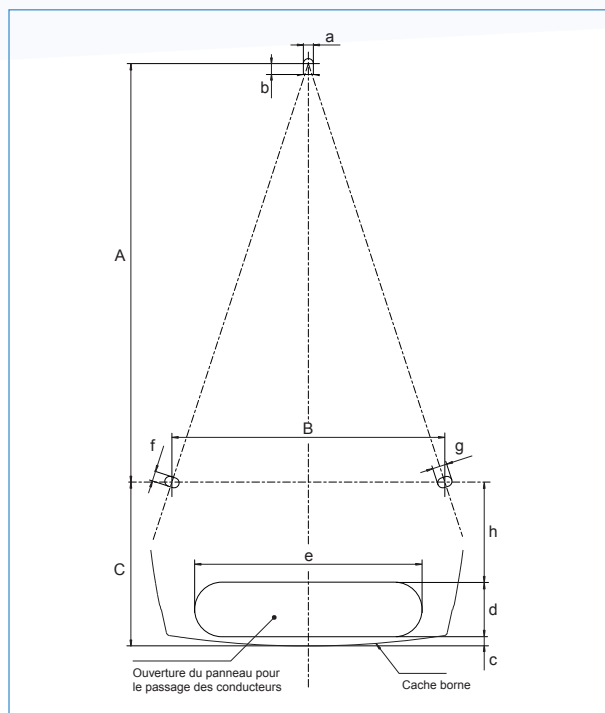
Bornier communication



Bornier puissance



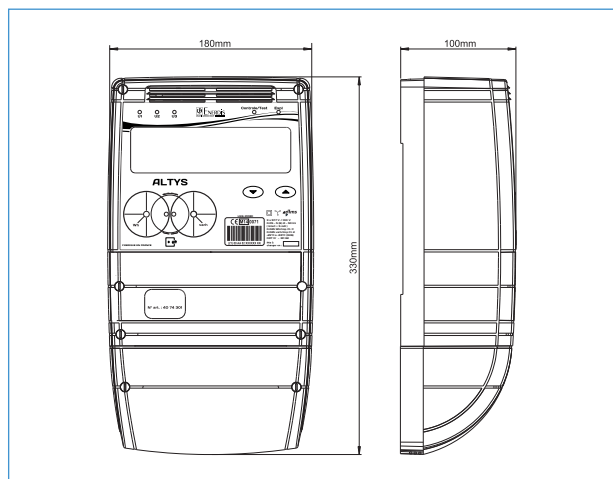
Bornes	Fonctions
I1	Entrée intensité phase 1
U1	Entrée tension phase 1
I'1	Sortie intensité de la phase 1
I2	Entrée intensité phase 2
U2	Entrée tension phase 2
I'2	Sortie intensité de la phase 2
I3	Entrée intensité phase 3
U3	Entrée tension phase 3
I'3	Sortie intensité de la phase 3
N	Neutre



avec (en mm) :

- a = 5,5 ± 0,1
- b ≥ 6
- c ≥ 5
- d = 20 ± 1
- e = 125 ± 1
- f = 5,5 ± 0,1
- g = 8 ± 0,1
- h = 55 ± 1
- A = 230 ± 1
- B = 150 ± 1
- C = 90

DIMENSIONS / FIXATIONS



POUR COMMANDER

Modèle	Référence
Compteur ALTYS	P01331051

PRODUITS ASSOCIÉS



Transformateurs de mesure de courant basse tension pour comptage tarifaire
page 116



Tête optique USB
P01330401



GAMME MEMO

Centrales de mesure pour tous types de réseaux électriques conforme à la norme CEI 61557-12

DESCRIPTION

MEMO P200 est une gamme de 2 centrales de mesure simples et performantes apportant une vision claire et immédiate de votre réseau électrique.

- Mesure dans les 4 quadrants
- Energies : Ea, Eq, Es (import, export, cumulé, partiel)
- Valeurs instantanées : V, U, I, THD-V, THD- I, F, Facteur de crête, Facteur K, FP, P, Q, S
- Valeurs max. moyennes : I, P, Q, S
- Comptage tarifaire : 4 tarifs à plage tarifaire paramétrable (horloge RTC interne)
- Sorties relais (TOR) : Mode impulsions énergie active ou énergie réactive (poids réglable)



- Communication Modbus RS485 intégrée
- Écran tout en un, haute lisibilité
- Gestion 4 tarifs
- Seulement 2 modèles pour couvrir l'ensemble des besoins de surveillance

ZOOM



1 port RS485 Modbus : toutes les mesures électriques sont transmises en temps réel au système de supervision



4 tarifs : un affichage clair du tarif en cours



3 lignes pour un affichage haute lisibilité du comportement du réseau triphasé



Consommation totale affichée en permanence



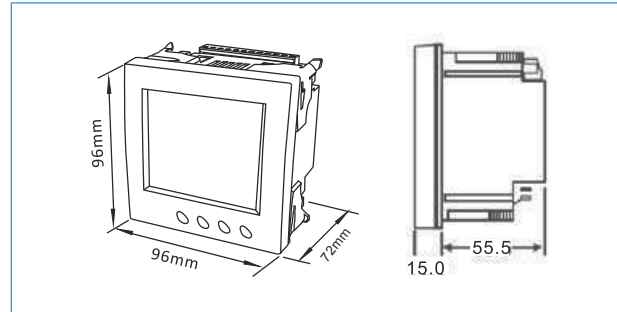
CARACTÉRISTIQUES ÉLECTRIQUES

Entrées tension (AC)	
TP Primaire	100 V à 500 kV - TP secondaire : 100 V à 480 V
Étendue de mesure	5...120 % Un - 50/60 Hz (Un = 100/400 V)
Surtension	120 % de 400 V (permanent) - 1 kV (0,5 s)
Consommation	< 0,25 VA - Impédance d'entrée : 1 MΩ
Schémas de raccordement	3P3W - 3P4W - 1P2W
Entrées courant (AC)	
TC Primaire	1 A à 10 000 A - TC secondaire : 1 A à 5 A
Étendue de mesure	1 % In...120 % In (In = 5 A)
Surcharge transitoire	120 A (0,5 s) - Surcharge permanente 6 A
Consommation	< 0,1 VA
Précisions de mesure	
Puissance et énergie active	classe 0.5s (CEI 62053-22 & CEI 61557-12)
Puissance et énergie réactive	classe 2 (CEI 62053-23 & CEI 61557-12)
Puissance apparente	1 % (CEI 61557-12)
Tension / Courant	0,5 (CEI 61557-12)
Alimentation auxiliaire	
MEMO P200 réf. P01330825	85...275 VAC - 120...380VDC (< 2 W) - 50/60 Hz
MEMO P200 réf. P01330826	21...28 VDC (2 W)
Sortie RS485	
Protocole	Modbus mode RTU – Esclave
Vitesse	2 400...38 400 bauds
Sortie TOR	
Sortie comptage	kWh / kVARh (CEI 62053-31)
Tension d'utilisation	5...27 VDC
Courant max	27 mA

CARACTÉRISTIQUES GÉNÉRALES

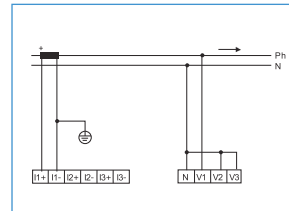
Dimensions L x H x P	96 x 96 x 55 mm
Poids	350 g
Raccordement	Jusqu'à 4 mm ² (entrées mesures) et 2,5 mm ² (autres)
Température de fonctionnement	-25 °C à +55 °C (K55)
Altitude	Jusqu'à 2 000 m

DIMENSIONS (EN MM)

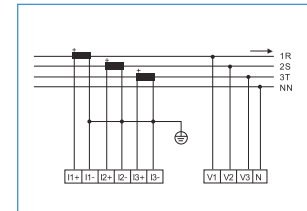


RACCORDEMENTS ÉLECTRIQUES

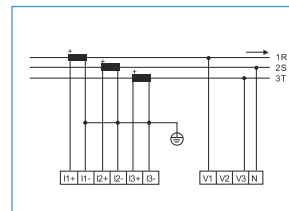
Monophasé



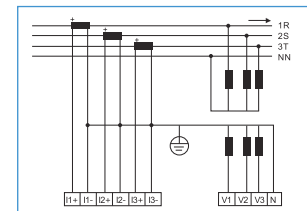
Triphasé non équilibré, 4 fils - 3 TC



Triphasé non équilibré, 3 fils - 3 TC



Exemple de raccordement sur TP



POUR COMMANDER

Modèle	Référence
MEMO P200 - Alim. aux. 230 VAC	P01330825
MEMO P200 - Alim. aux. 24 VDC	P01330826
Kit de fixation Rail DIN	P01330360

PRODUITS ASSOCIÉS



Transformateurs de courant

Passage de câble,
de barre, tore fermé
ou tore ouvrant, ...

page 103



GAMME ENERMIUM

Centrales de mesure adaptées aux mesures MT/BT les plus critiques conformes à la norme CEI 61557-12.



- 8 courbes de charge
- 16 alarmes programmables
- Graphiques pour faciliter l'analyse des données
- Analyse harmonique jusqu'au rang 50 par phase sur V, U, I et In
- Qualimétrie selon la norme EN50160

DESCRIPTION

Une gamme complète de 6 centrales conçues pour :

- La surveillance des réseaux électriques BT, MT et HT
- Le dimensionnement des installations
- La mesure de la performance énergétique
- La qualité des réseaux électriques

ZQOM



Une tête optique/USB dédiée à :
- la programmation
- la lecture des données
- les évolutions logiciel



Une sortie Ethernet (Modbus/TCP)
Sortie RS485 (ModBus/Jbus RTU)



Version sans afficheur pour montage sur rail DIN ou sur platine en fond d'armoire



Jusqu'à 8 entrées/sorties TOR ou analogiques

AFFICHEUR



Affichage

En temps réel des valeurs instantanées, moyennes... Enregistrement horodaté des valeurs min. max.



Enregistrement

Index et courbes de consommations (électricité, eau, gaz). Courbes de températures, courbes de tendance. Paramètres critiques.



Analyse harmonique

Graphique d'analyse spectrale. Mesure des THD par phase sur V, U, I et In. Jusqu'au rang 50.



Graphiques

Pour faciliter l'analyse de données. Diagramme de Fresnel. Jauges sur V, U, I, P.



Qualimétrie – EN50160

Journal des événements (Creux, coupure, surtension et surintensité V-I). Graphiques et statistiques de conformité selon EN50160.



Écrans personnalisables

Organisation libre de l'information sur 3 écrans de 4 lignes.



16 alarmes

Programmables, visualisation du journal d'alarmes, enregistrement des 64 derniers événements, clignotement de l'afficheur en cas d'alarme.



Programmation rapide

Rapports TC et paramètres de communication configurables en face avant ou à distance.



Signalisation d'erreurs

de branchement lors de la mise en service.



Maintenance préventive

Temps de fonctionnement de l'installation. Durée d'utilisation des équipements surveillés.



tertiaire



industrie



production
d'énergie



transport & distribution
d'énergie



nucléaire



efficacité
énergétique



ferroviaire

Centrales de mesure

Encastrables 96 x 96

Encastrables 144 x 144



Enerium 50

Enerium 150

Enerium 100

Enerium 200

Enerium 300

ÉNERGIE ÉLECTRIQUE

MULTI-ÉNERGIES

QUALIMÉTRIE

Indice de mesure **

321

332

232

332

333

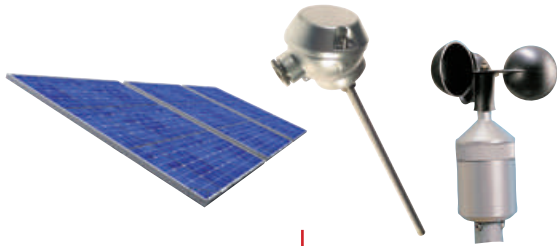
Caractéristiques fonctionnelles					
Classe de précision (selon CEI 61557-12)	0,5	0,5	0,5	0,5 ou 0,2	0,2
Format	96 x 96 mm	96 x 96 mm	144 x 144 mm	144 x 144 mm	144 x 144 mm
Ecran LCD rétro-éclairé	■	■	■	■	■
Version sans afficheur			Enerium 110	Enerium 210	Enerium 310
Montage	Encastré - Rail DIN* Sur platine*	Encastré - Rail DIN* Sur platine*	Encastré ou rail DIN* Sur platine (Enerium 110)	Encastré ou rail DIN* Sur platine (Enerium 210)	Encastré ou rail DIN* Sur platine (Enerium 310)
Harmoniques					
Rang max	25	50	25	50	50
Fonctions d'enregistrement					
8 courbes de charge	■	■		■	■
4 courbes d'enregistrement		■	■	■	■
Alarmes					
Nombre d'alarmes	16	16	16	16	16
Évènements horodatés enregistrés	64	64	64	64	64
Fonctions qualimétrie					
Qualimétrie selon EN50160					■
Capture d'onde V, U, I, In					16
Mémorisation des 1024 derniers événements (creux, coupures, surtensions) horodatés					■
Entrées / Sorties					
Nombre max d'entrées / sorties	2	2	8	8	8
Entrées (en option)					
TOR (Mode impulsion ou alarme)	0,1 ou 2	0,1 ou 2	0, 2, 4, 6 ou 8	0, 2, 4, 6 ou 8	0, 2, 4, 6 ou 8
Analogique					
Sorties (en option)					
TOR (Mode impulsion ou alarme)	0,1 ou 2	0,1 ou 2	0, 2, 4, 6 ou 8	0, 2, 4, 6 ou 8	0, 2, 4, 6 ou 8
Analogique	0 ou 2	0 ou 2	0,2 ou 4	0,2 ou 4	0,2 ou 4
Graphiques					
Fresnel		■	■	■	■
Jauges		■			
Histogrammes rangs d'harmoniques		■		■	■
Interface de communication					
Optique / USB	Avant	Avant	Avant ou arrière	Avant ou arrière	Avant ou arrière
Ethernet ou RS485	■	■	■	■	■
LED métrologique			■	■	■
Fonctionnalités complémentaires					
Programmation en face avant	■	■	■	■	■
Programmation par logiciel	■	■	■	■	■

* Avec kit de montage

** www.gimelec.fr

EXEMPLES D'APPLICATIONS

ENTRÉES ANALOGIQUES



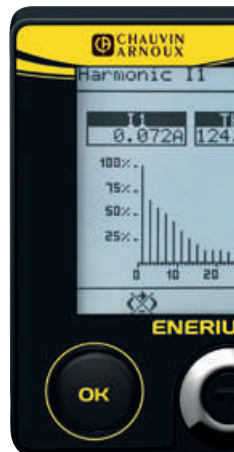
ensoleillement, données météo, températures,...

ENTRÉES COMPTAGE



eau, gaz, électricité

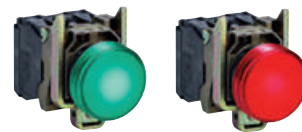
ENTRÉES COURANT, TENSION - RÉSEAUX BT/HTA/HTB



SORTIES ANALOGIQUES

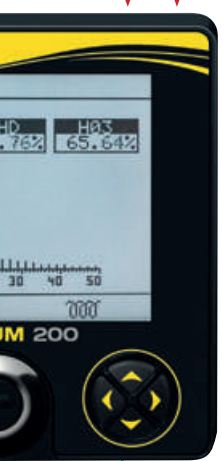


SORTIES RELAIS D'ALARME



ENTRÉES TOP SYNCHRO

MÉMORISATION D'ÉTATS ET ALARMES



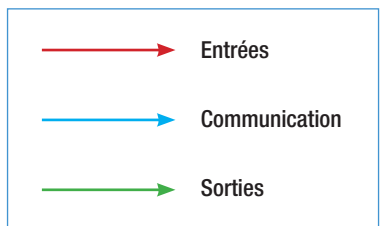
LOGICIEL DE GESTION DES ÉNERGIES



AUTOMATES SUPERVISION GTC/GTB



SORTIES AUTOMATES (ALARME/IMPULSIONS)



Crédit photos : Chauvin Arnoux - Schneider Electric.

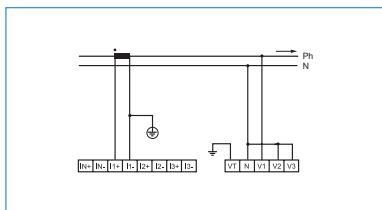
MESURES

	1 S	min	max	moyenne	min des moyennes	max des moyennes
V, U	■	■	■	■		■
Vterre						
I	■	■	■	■		■
In (calculé ou mesuré) ⁽¹⁾	■	■	■	■	■	■
P (4 cadrans)	■		■	■		
Pt (4 cadrans)	■	■	■	■		■
Q (4 cadrans)	■		■	■		
Qt (4 cadrans)	■		■	■		■
S	■		■	■		
St	■	■	■	■		■
FP (4 cadrans)	■		■	■		
FPT (4 cadrans)	■				■	■
Cosφ (4 cadrans)	■			■		
Cosφt (4 cadrans)	■	■	■	■	■	■
Tanφt (4 cadrans)	■		■	■	■	■
Fréquence	■	■	■	■		
Facteur de crête V	■					■
Facteur de crête I	■					■
Déséquilibre U	■			■		■
Harmoniques V, U, I	■					
Harmoniques In	■					
THD V, U, I	■			■		■
THD In	■		■	■		■
Énergie active (récepteur, générateur)	■					
Énergie réactive (Qcad1, 2, 3, 4)	■					
Énergie apparente (récepteur, générateur)	■					
Entrée TOR (mode impulsion)	■					
Entrée analogique (Enerium 100 / 200)	■	■	■	■	■	■
Compteur horaire - présence tension (U)	■					
Compteur horaire - charge (I)	■					
Compteur horaire - alimentation auxiliaire	■					

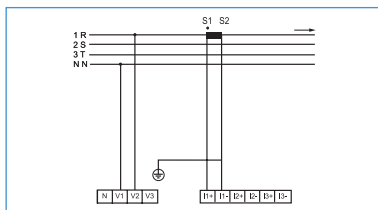
⁽¹⁾ Sur Enerium 50/150 : calculé uniquement

SCHÉMAS DE RACCORDEMENT

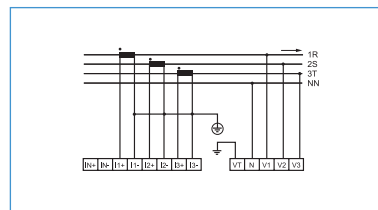
Monophasé



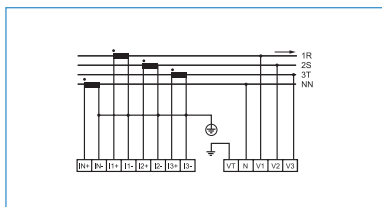
Triphasé équilibré, 4 fils - 1 TC



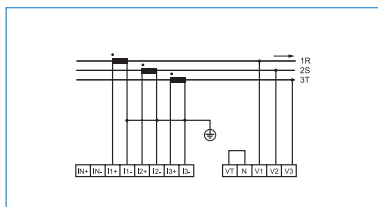
Triphasé non équilibré, 4 fils - 3 TC



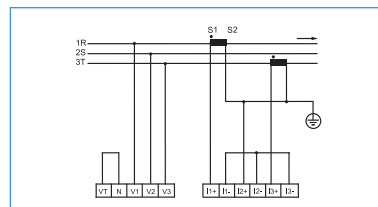
Triphasé non équilibré, 4 fils - 4 TC
Sauf Enerium 50/150



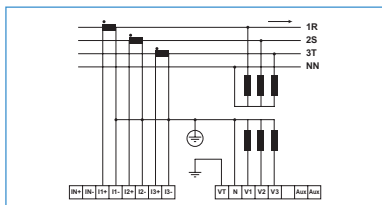
Triphasé non équilibré, 3 fils - 3 TC



Triphasé non équilibré, 3 fils - 2 TC



Exemple de raccordement sur TP



COURBES D'ENREGISTREMENT

(sauf Enerium 50)

VALEURS 1 S	
V, Vterre	■
U12, U23, U31	■
I1, I2, I3, In	■
Pt	■
Qt	■
St	■
FPt	■
Déséquilibre U	■
THD V, U, I, In	■
Entrées analogiques (Enerium 100/200/300 uniquement)	■
VALEURS MOYENNES	
V1, V2, V3	■
U12, U23, U31	■
I1, I2, I3, In	■
Gen: P1, P2, P3, Pt	■
Rec: P1, P2, P3, Pt	■
Entrées analogiques (Enerium 100/200 uniquement)	■
Gen: FP1, FP2, FP3, FPt	■
Rec: FP1, FP2, FP3, FPt	■
Gen: Cosφ1, Cosφ2, Cosφ3, Cosφt	■
Rec: Cosφ1, Cosφ2, Cosφ3, Cosφt	■
Tanφt	■
Fréquence	■
Facteur crête V1, V2, V3	■
Facteur crête I1, I2, I3	■
THD U12, U23, U31	■
THD I1, I2, I3, Ineutre	■
THD V1, V2, V3	■

COURBES DE CHARGE

(sauf Enerium 100 et 110)

VALEURS MOYENNES	
Pt Gen, Pt, Rec	■
Qcad1, Qcad2, Qcad3, Qcad4,	■
St Gen, St Rec	■
Entrée TOR	■
Entrées analogiques (Enerium 200 uniquement)	■

ALARMES

VALEURS 1 S	
V1, V2, V3	■
Vterre	■
U12, U23, U31	■
I1, I2, I3, In	■
Pt	■
Qt	■
St	■
FPt	■
Cosφt	■
Tanφt	■
Fréquence	■
Déséquilibre U	■
THD V, U, I, In	■
3 compteurs horaires : présence réseau, présence en charge, source aux.	■
Entrées analogiques (Enerium 100/200 uniquement)	■
VALEURS MOYENNES	
Pt Gen, Pt Rec	■
Qt Gen, Qt Rec	■
St	■
Tanφt (sauf Enerium 50/150)	■
Entrées analogiques (Enerium 100/200/300 uniquement)	■
Entrées TOR (Enerium 100/200/300 uniquement)	■

SORTIES ANALOGIQUES (EN OPTION)

VALEURS 1 S	
V1, V2, V3, Vterre	■
U12, U23, U31	■
I1, I2, I3, In	■
Pt	■
Q1, Q2, Q3	■
Qt	■
S1, S2, S3	■
St	■
FP1, FP2, FP3	■
FPt	■
Cosφ1, Cosφ2, Cosφ3	■
Cosφt	■
Tanφt	■
Fréquence	■

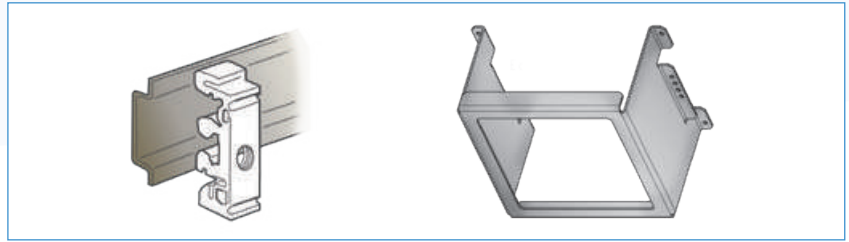
CARACTÉRISTIQUES

	ENERIUM 50/150 Classe 0,5s	ENERIUM 100 Classe 0,5s	ENERIUM 200 Classe 0,2s	ENERIUM 300 Classe 0,2s
Réseau électrique				
Tension composée max. mesurée	650 kV			
TT ratio	TT primaire : 100 V à 650 kV TT secondaire : 100 V à 480 V			
Courant max. mesuré	25 000 A			
CT ratio	CT primaire : 1 A à 25 000 A CT secondaire : 1 A ou 5 A			
Puissance max. mesurée	2 GW			
Entrées tension (AC)				
Étendue de mesure	De 5 à 130 % de Vn pour Vn = 57,7 / 230 V (ph-N) De 5 à 130 % de Un pour Un = 100 / 400 V (ph-ph)			
Facteur de crête	2			
Précision de mesure (U et V)	0,2 % de 20 % à 130 % de Un			
Surtension	Transitoire U = 800 V durant 24 heures Permanent 130 % de 400 V = 520 V			
Fréquence	50/60 Hz ou 400 Hz	50/60 Hz	50/60 Hz	50/60 Hz
Consommation	< 0,15 VA	< 0,1 VA		
Impédance d'entrée	0,44 MΩ	1 MΩ		
Entrées courant (AC)				
Étendue de mesure	De 1 % à 130 % de In pour In = 5 A			
Facteur de crête	3			
Précision de mesure	0,2 % de ≥ 10 %... ≤ 130 % 0,5 % de ≥ 5 %... ≤ 10 % 1 % de ≥ 1 % à ≤ 5 %			
Surcharge admissible	Transitoire I = 250 A durant 1 seconde 130 % de 5 A = 6,5 A permanent			
Consommation	< 0,15 VA			
Conformité aux normes				
CEI 62053-21/22 CEI 62053-23/24	Énergie active classe 0,5s		Énergie active classe 0,2s	Énergie active classe 0,2s
CEI 61557-12 PMD SD/SS	Énergie réactive classe 0,5s			
	V,I classe 0,2 P,S classe 0,5	classe 0,5	classe 0,2	classe 0,2
	Énergie active classe 0,5 Énergie réactive classe 0,5		Énergie active classe 0,2 Énergie réactive classe 0,5	Énergie active classe 0,2 Énergie réactive classe 0,2
Multimesure (précisions)				
Puissance et énergie active	0,5 % pour 5 % In ≤ I ≤ Imax		0,2 % pour 5 % In ≤ I ≤ Imax	
Puissance et énergie réactive	0,5 % pour 5 % In ≤ I ≤ Imax			
Puissance et énergie apparente	0,5 % pour 5 % In ≤ I ≤ Imax			
Facteur de puissance FP et cosφ	± 0,02 points quand 0,5 inductif < FP < 0,5 capacitif ± 0,05 points quand 0,2 inductif < FP < 0,2 capacitif			
Fréquence	± 0,1 % de 42,5 à 69 Hz			
Fréquence d'échantillonnage	6,4 kHz à 50 Hz			
THD-I, THD-V, et THD-U	± 0,5 points			
Harmonique rang par rang	± 0,5 points			

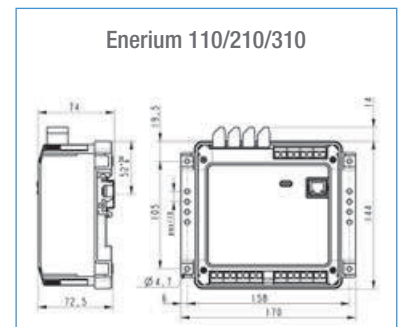
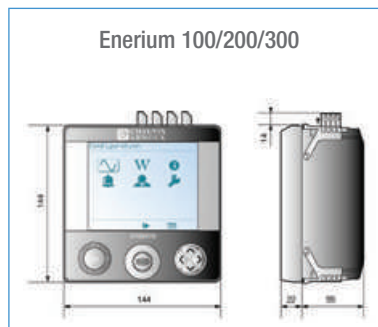
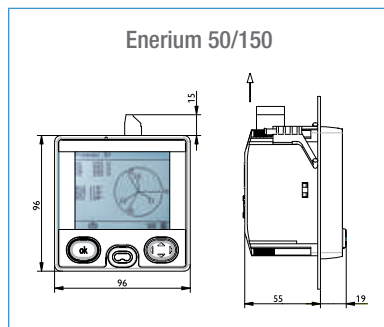
	ENERIUM 50/150 Classe 0,5s	ENERIUM 100/200 Classe 0,5s	ENERIUM 200 Classe 0,2s	ENERIUM 300 Classe 0,2s
Sortie RS485				
Branchement	2 fils, half duplex			
Protocole	ModBus / JBus mode RTU			
Vitesse (configurable)	2 400 - 4 800 - 9 600 - 19 200 - 34 800 (115 200 pour ENERIUM 50/150)			
Parité	Paire, impaire, ou sans parité			
Adresses JBus	1 à 247			
Sortie ETHERNET				
Type	RJ45 - 8 points			
Protocole	ModBus/TCP			
Vitesse (configurable)	Compatible avec les réseaux 10, 100 et 1000 base T			
Alimentation auxiliaire				
Alimentation	80 à 265 Vac (< 15 VA) 42,5 à 69 Hz 80 à 265Vdc 19 à 57 Vdc (<7,5 W)		80 à 265 Vac (< 20 VA) 42,5 à 69 Hz 80 à 265Vdc 19 à 57 Vdc (< 10 W)	
Entrées numériques (TOR ou impulsion de comptage)				
Tension d'utilisation	Jusqu'à 70 Vdc max		Niveau haut : de 10 à 110 Vdc Bas niveau : de 0 à 5 Vdc	
Largeur mini. du signal			Niveau haut : 30 ms Bas niveau : de 30 ms	
Consommation			< 0,5 W	
Sorties impulsions ou relais d'alarme				
Type	Relais statique			
Tension d'utilisation	de 24 à 110 Vdc \pm 20 % de 24 à 230 Vac \pm 10 %			
Courant max.	100 mA			
Conforme à la norme	CEI 62053-31			
Entrées analogiques				
Échelle			Configurable de 0 à + 20 mA	
Puissance consommée			< 50 mW	
Impédance d'entrée			50 Ω	
Sorties analogiques				
Échelle	Configurable entre -20 et +20 mA			
Surcharge admissible	500 Ω			
Temps de réponse	< 500 ms			
Mémorisation				
Mémoire imperdable	Paramètre de configuration - Enregistrements (Courbes, alarmes, min max, journal d'événements qualimétrie, statistiques EN50160)			
Mémoire RAM	Captures d'ondes			
Caractéristiques environnementales				
Température d'utilisation	-10 °C à +55 °C (K55 selon CEI61557-12)			
Humidité d'utilisation	95 % à 40 °C			
Température de stockage	-25 °C à +70 °C			
Caractéristiques Sécuritaires				
Degré de pollution	2			
Tenue au feu	UL94, sévérité V1			
Catégorie d'installation	3			

ACCESSOIRES

Kit de fixation pour montage sur rail DIN ou montage en fond d'armoire



DIMENSIONS (EN MM)



POUR COMMANDER

PRODUITS STANDARDS

Modèle	Fréquence	Classe de précision	Alimentation	Communication	Entrée TOR	Sortie TOR	Sorties analogiques	Référence	IM
Enerium 50	50 / 60 HZ	0,5s	80 à 265 Vac / de 80 à 265Vdc	RS485	0	0	0	P01330805	321
	50 / 60 HZ	0,5s	80 à 265 Vac / de 80 à 265Vdc	Ethernet	0	0	0	P01330806	321
	50 / 60 HZ	0,5s	80 à 265 Vac / de 80 à 265Vdc	RS485	1	1	0	P01330807	321
	50 / 60 HZ	0,5s	80 à 265 Vac / de 80 à 265Vdc	Ethernet	1	1	0	P01330808	321
Enerium 150	50 / 60 HZ	0,5s	80 à 265 Vac / de 80 à 265Vdc	RS485	0	0	0	P01330809	332
	50 / 60 HZ	0,5s	80 à 265 Vac / de 80 à 265Vdc	Ethernet	0	0	0	P01330810	332
	50 / 60 HZ	0,5s	80 à 265 Vac / de 80 à 265Vdc	RS485	0	2	0	P01330811	332
	50 / 60 HZ	0,5s	80 à 265 Vac / de 80 à 265Vdc	Ethernet	0	2	0	P01330812	332
Enerium 100	50 / 60 HZ	0,5s	80 à 265 Vac / de 80 à 265Vdc	RS485	0	0	0	P01330831	232
	50 / 60 HZ	0,5s	80 à 265 Vac / de 80 à 265Vdc	RS485	2	2	0	P01330832	232
Enerium 200	50 / 60 HZ	0,5s	80 à 265 Vac / de 80 à 265Vdc	RS485	4	2	0	P01330833	332
	50 / 60 HZ	0,5s	80 à 265 Vac / de 80 à 265Vdc	Ethernet	2	2	2	P01330834	332
Enerium 210	50 / 60 HZ	0,5s	80 à 265 Vac / de 80 à 265Vdc	Ethernet	8	0	0	P01330835	332
Enerium 300	50 / 60 HZ	0,2s	80 à 265 Vac / de 80 à 265Vdc	RS485	0	0	0	P01330816	333
	50 / 60 HZ	0,2s	80 à 265 Vac / de 80 à 265Vdc	Ethernet	0	0	0	P01330817	333
	50 / 60 HZ	0,2s	de 19 à 58 Vdc	RS485	0	0	0	P01330818	333
	50 / 60 HZ	0,2s	de 19 à 58 Vdc	Ethernet	0	0	0	P01330819	333

ACCESSOIRES

	Modèle	Référence
	Tête optique pour ENERIUUM 50/150	P01330403
	Tête optique pour ENERIUUM 100/110 - 200/210 - 300/310	P01330401
	Kit de fixation rail DIN pour ENERIUUM 50/150	P01330830
	Kit de fixation rail DIN pour ENERIUUM 100/200/300	P01330360
	Alimentation pour entrées TOR - 85 à 264 Vac/12 Vdc - 3,5 A (42 W)	ACCJ1004

PRODUITS CONFIGURÉS

ENERIUM 1 2 3 4 5 6 7 8 9

1 Modèle

50	ENERIUM 50 - Énergie électrique - Courbes de charge - Format 96 x 96
150	ENERIUM 50 + Courbes d'enregistrement - Format 96 x 96
100	ENERIUM 100 - Multi-énergies - Courbes d'enregistrement - Format 144 x 144
110	ENERIUM 100 sans afficheur - Format 144 x 144
200	ENERIUM 100 + Courbes de charge - Format 144 x 144
210	ENERIUM 200 sans afficheur - format 144 x 144
300	ENERIUM 200 + Qualimétrie
310	ENERIUM 300 sans afficheur

2 Fréquence du réseau de mesure

0	50 / 60 Hz
1	400 Hz (sauf Enerium 100 / 200 classe / 300)

3 Alimentation auxiliaire

0	de 80 à 265 Vac / de 80 à 265Vdc
1	de 19,2 à 58 Vdc

4 Communication

0	RS485
1	Ethernet

Attention, pour les choix 5, 6, 7 et 8, un maximum de 8 entrées et/ou sorties est possible (ENERIUM 100-110/200-210). Attention, pour Enerium 50/150, les choix 5 et 6 n'autorisent que les combinaisons suivantes : 0-0, 1-1, 2-0, 0-2.

5 Entrées comptage (ou TOR)

0	sans
1	1 entrée (uniquement ENERIUM 50 / 150)
2	2 entrées
4	4 entrées (sauf ENERIUM 50 / 150)
6	6 entrées (sauf ENERIUM 50 / 150)
8	8 entrées (sauf ENERIUM 50 / 150)

6 Sorties TOR

0	sans
1	1 sortie (uniquement ENERIUM 30 / 50 / 150)
2	2 sorties
4	4 sorties (sauf ENERIUM 30 / 50 / 150)
6	6 sorties (sauf ENERIUM 30 / 50 / 150)
8	8 sorties (sauf ENERIUM 30 / 50 / 150)

7 Entrées analogiques (uniquement ENERIUM 100 / 200 / 300)

0	sans
2	2 entrées analogiques
4	4 entrées analogiques
6	6 entrées analogiques
8	8 entrées analogiques

8 Sorties analogiques

0	sans
2	2 sorties
4	4 sorties (sauf Enerium 50 / 150)

9 Classe de précision

5	0,5s (sauf Enerium 300)
2	0,2s (uniquement ENERIUM 200/210/300/310)

Ex : Enerium 200, fréquence 50/60 Hz, alimentation auxiliaire 80 à 265 Vac, communication RS485, 2 entrées TOR, sans sortie TOR, sans entrée analogique, sans sortie analogique, classe 0,2s
 ▶ commander ENERIUM 200 01020002 :

1 200 2 0 3 0 4 0 5 2 6 0 7 0 8 0 9 2

PRODUITS ASSOCIÉS

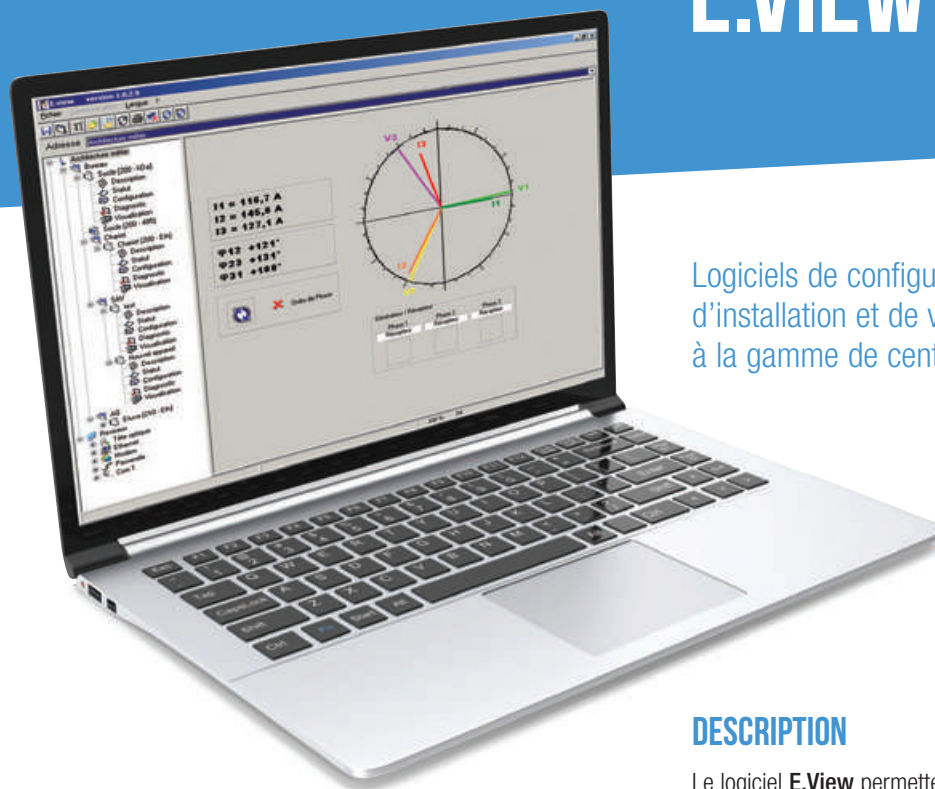


Transformateurs de courant

Passage de câble, de barre, tore fermé ou tore ouvrant, ...

page 103

E.VIEW



Logiciels de configuration, de diagnostic d'installation et de visualisation dédiés à la gamme de centrales de mesure ENERIUM.

DESCRIPTION

Le logiciel **E.View** permet d'effectuer à distance, via le réseau RS485, le réseau Ethernet ou la tête optique, la configuration des centrales de mesure de la gamme ENERIUM. Il est possible de programmer à tout moment les paramètres de communication des produits (adresse, vitesse, parité...) et les paramètres de configuration (rapport de TC, TP, seuils d'alarme...).

E.View autorise le pilotage à distance des entrées et sorties des centrales de mesure ENERIUM. **E.View** permet la visualisation des paramètres électriques de base et le rapatriement des enregistrements sous format .txt des courbes de charge, des courbes d'enregistrement et le fil de l'eau des alarmes.

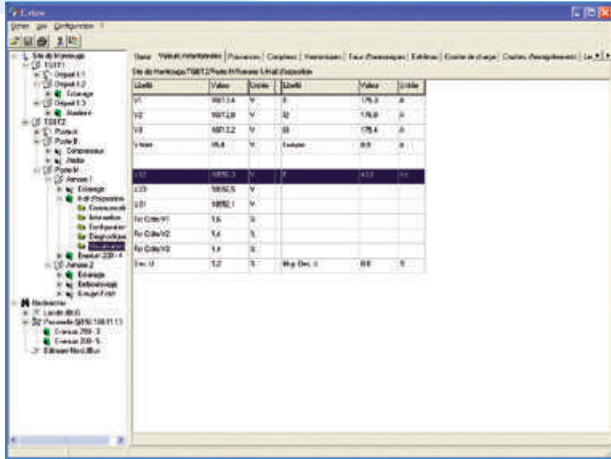


- Configuration de l'ensemble de la gamme des centrales de mesure ENERIUM
- Diagnostic de l'installation
- Visualisation des paramètres électriques
- Relève des enregistrements au format .txt

Fonctionnalités	E.View
Description	■
Statut	■
Configuration	■
Diagnostic	■
Visualisation	■
Graphiques	



E.VIEW



DESCRIPTION

- Les onglets permettent de définir l'état matériel de l'Enerium ainsi que l'utilisation fonctionnelle des entrées (TOR) et sorties (analogiques ou TOR)
- Détail des slots : carte sortie analogique, carte E/S TOR
- Communication (Ethernet, RS485)

CONFIGURATION DES CENTRALES DE MESURE ENERIUM

- Configuration des paramètres de communication
- Modification de la date et de l'heure
- Configuration des TC, TP, état d'alarme, seuils de dépassement...
- Réglage et activation des alarmes
- Programmation des sorties analogiques
- Programmation des entrées/sorties
- Remise à zéro des compteurs, des dépassements, du fil de l'eau...

AIDE À LA MISE EN RÉSEAU

- Test de communication d'une centrale au choix parmi l'ensemble des centrales du réseau RS485 ou du réseau Ethernet
- Détection automatique de l'ensemble des produits des réseaux RS485 ou Ethernet avec affichage des paramètres de communication (adresse, vitesse, parité, bit de stop), du type de la configuration (rapports de TC, TP) pour chaque centrale

STATUT

Cette page permet uniquement la visualisation de l'état de l'Enerium (entrées tension et courant, ordre des phases, synchro horaire, alarmes élémentaires, alarmes globales, sorties impulsions et analogiques.)

- Fonctionnement (correct ou incorrect) des grandeurs de tension, de courant et d'ordre des phases
- État des alarmes globales
- État des alarmes élémentaires
- État des sorties d'impulsion et des sorties analogiques

SAUVEGARDE ET CHARGEMENT DES CONFIGURATIONS

- Enregistrement et importation d'une configuration
- Téléchargement de la configuration d'une centrale vers une autre centrale via le PC
- Ecriture de la nouvelle configuration
- Auto diagnostic de la configuration

PERSONNALISATION DES ÉCRANS

- Programmation des 3 écrans personnalisables

MOYENS DE COMMUNICATION

- Ethernet
- RS485/RS232
- Modem
- Tête optique (infrarouge)

PRODUITS ASSOCIÉS



ENERIUM

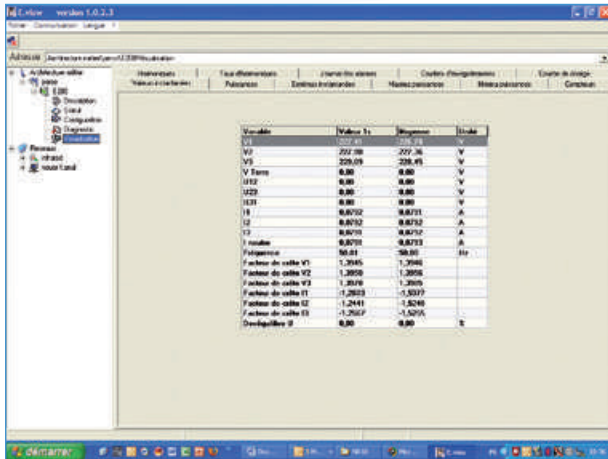
Centrales de mesure pour tous les réseaux électriques conformes à la norme CEI 61557-12.

page 60



ENERIUM

Tête de lecture optique
page 60



VISUALISATION DES PARAMÈTRES DE BASE

- Supervision du réseau électrique grâce à l'affichage des paramètres essentiels mesurés par ENERIUM
- Consultation des valeurs instantanées et moyenne des grandeurs électriques essentielles à l'exploitation du réseau électrique
- Exemples de visualisations
 - Valeurs instantanées
 - Extrema instantanés
 - Maximas/minima puissances
 - Compteurs d'énergie
 - Valeurs maximales harmoniques impaires par rang
 - Taux d'harmoniques (THD)
 - Journal des alarmes
 - Courbes d'enregistrement
 - Courbes de charge

PILOTAGE À DISTANCE DES ENTRÉES/SORTIES

Toutes les entrées et les sorties sont pilotables à distance de manière indépendante. Fonction qui permet, par exemple, de simuler une sortie analogique afin de vérifier l'intégration d'une centrale ENERIUM dans le process.

RAPATRIEMENT DES ENREGISTREMENTS SOUS FORMAT .TXT

- Courbes de charge
- Courbes d'enregistrement
- Fil de l'eau des alarmes

DIAGNOSTIC DE L'INSTALLATION

Cette page permet la lecture des entrées numériques ainsi que la lecture et/ou le forçage des sorties numériques et analogiques d'ENERIUM

- Sont concernés :
 - Entrées impulsions
 - Entrées TOR
 - Sortie TOR
 - Sorties analogiques
- Détection d'inversion d'ordre de phase
 - Présence tension
 - Présence courant
 - Etat des calibres courant en cours d'utilisation par la centrale
 - Indication du mode générateur/récepteur des phases 1, 2 et 3
- État des alarmes
- État des relais d'alarmes
- Détection d'erreur sur la synchronisation horaire externe
- Dysfonctionnement d'une carte option
- Saturation et perte éventuelle d'une impulsion sur les sorties TOR
- Taux de remplissage des courbes d'enregistrement
- Taux de remplissage de la courbe de charge

POUR COMMANDER

Modèle	Référence
Logiciel E.View	P01330601

PRODUITS ASSOCIÉS



ENERIUM

Centrales de mesure pour tous les réseaux électriques conformes à la norme CEI 61557-12.

page 60



ENERIUM

Tête de lecture optique

page 60

NOTES

COMPTEURS ET CENTRALES DE MESURE

ANALYSEURS DE RÉSEAUX

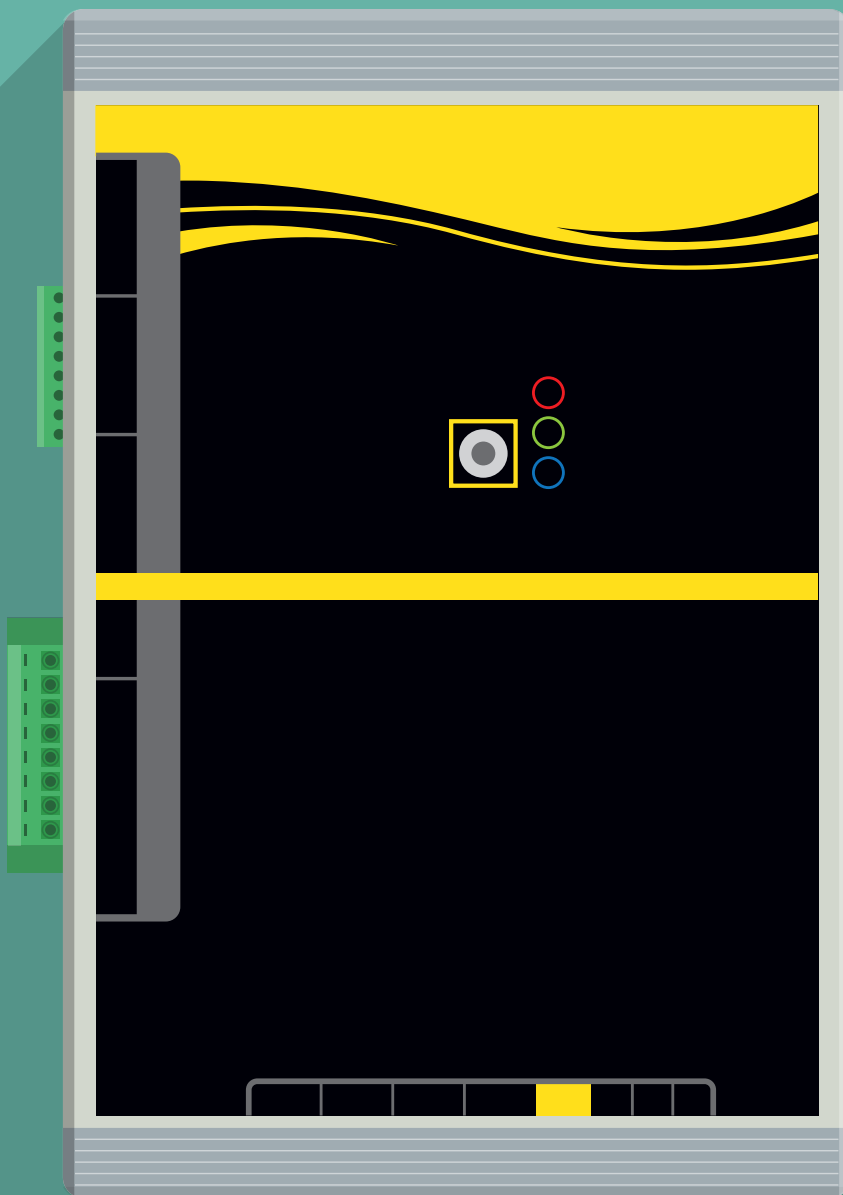
TRANSFORMATEURS DE COURANT ET SHUNTS

CONVERTISSEURS

INDICATEURS ET SYNCHRODOUPLEUR

RELIÉS AUXILIAIRES

SERVICES ET FORMATIONS



SUPERVISION DES RÉSEAUX ET MESURE PHYSIQUE

ANALYSEURS DE RÉSEAUX

- 76 PANORAMIQUE DE GAMME
- 78 GUIDE D'AIDE AU CHOIX
- 84 ANALYSEURS DE RÉSEAUX
- 92 LOGICIELS DE GESTION ET D'ANALYSE

COMPTEURS ET CENTRALES DE MESURE

ANALYSEURS DE RÉSEAUX

TRANSFORMATEURS DE COURANT ET SHUNTS

CONVERTISSEURS

INDICATEURS ET SYNCHRODUPLEUR

RELAIS AUXILIAIRES

SERVICES ET FORMATIONS

ANALYSEURS DE RÉSEAUX

Analyseurs de réseaux électriques

Analyseurs permanents – Gamme MAP – Classe A



MAP 607
Analyseur de qualité
tension monophasé
page 85



MAP 620
Analyseur de qualité
réseau tension/courant
triphase
page 87



MAP 640
Analyseur de qualité
réseau tension/courant
triphase, avec capture
de transitoire HF
page 87



MAP Compact
Analyseur de puissance
et de qualité réseau -
surveillance du gabarit
EN50160
page 86

Centrale de mesure dédiée qualimétrie



ENERIUM 300
Centrale de mesure
Qualimétrie selon EN50160
page 61

Analyseurs non intrusifs – Gamme MAP – Classe A



MAP 620-NI
Analyseur non intrusif
de qualité réseau -
tension/courant triphasé
page 87

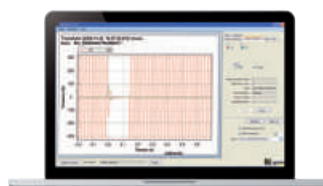


Logiciels de gestion et d'analyse

Pour MAP 607



Qual-SRT
Configuration
et visualisation
page 92

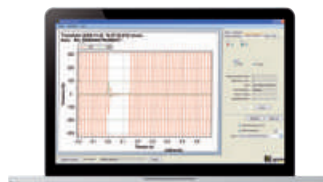


Qual-View
Paramétrage,
visualisation et analyse
page 92

Pour MAP Compact



Qual-SRTc
Paramétrage
et visualisation
page 92



Qual-View
Paramétrage,
visualisation et analyse
page 92

Pour gamme MAP 6XX



E.Qual-Premium
Paramétrage,
visualisation et analyse
page 92



**E.Qual-Premium
Server**
Paramétrage, télérelève,
visualisation, administration
et analyse
page 92

GUIDE DE CHOIX

PAR SES CARACTÉRISTIQUES

Analyseurs permanents MAP

Analyseurs non intrusifs MAP

page 84-85

page 87



Monophasé

607



620

Triphasés

640



620-NI

	607	620	640	620-NI
Installation				
Nombre de voies tension	2	3	3	3
Nombre de voies tension HF			3	
Nombre de voies courant		4	4	4
Nombre d'entrées 0 - 20 mA		4	4	
Échantillonnage				
Fréquence d'échantillonnage	12,8 kHz	12,8 kHz	12,8 kHz	12,8 kHz
Fréquence pour transitoires rapides			2 MHz	
Communication				
Mini USB	■			
Port CL		■	■	
Port Ethernet intégré (Modbus TCP/IP disponible)		option	option	option
Port RS232 local		■	■	■
Port RS232 distant		■	■	■
Mémoire				
Capacité	64 Mo	128 Mo	128 Mo	128 Mo
Horloge interne				
Synchronisation GPS via coupleur externe		■	■	
Synchronisation DCF via coupleur externe		■	■	
Alimentation de secours et connectique				
Réserve de marche interne	1 s	10 s	10 s	10 s
Réserve de marche via UPS externe		10 min	10 min	10 min
Connectique tension	Fiche normalisée	à visser	à visser	bananes 4 mm
Connectique courant		à visser	à visser	¼ de tour
Points forts	Report des mesures par port USB 2.0. Système plug & play.		Rapports prédéfinis selon la norme EN50160. Possibilité de programmer un gabarit personnalisé. Conformité au gabarit calculé dans le produit, minimisant ainsi les données à rapatrier. Indication immédiate de conformité au gabarit par voyant en face avant. Possibilité de gérer toute la gamme MAP600 avec la même chaîne logicielle.	



tertiaire



industrie



production
d'énergie



transport & distribution
d'énergie



nucléaire



efficacité
énergétique



ferroviaire

PAR SES FONCTIONS

Analyseurs permanents MAP

Analyseurs non intrusifs MAP

page 84-85

page 87



Monophasé

607



Triphasés

620

640



620-NI

	607	620	640	620-NI
Paramètres calculés				
Tension	■	■	■	■
Fréquence	■	■	■	■
Déséquilibre	■	■	■	■
THD	■	■	■	■
Harmoniques (jusqu'au rang 50)	■	■	■	■
Flicker pst (10 min), Plt (2 h) et Lft (inst.)	■	■	■	■
Signaux de télécommande	■	■	■	■
Harmoniques en puissances		■	■	■
Puissances P, Q, S		■	■	■
Facteurs de puissances, tangentes		■	■	■
Événements en tension				
Creux	■	■	■	■
Interruption / coupure	■	■	■	■
Transitoires	■	■	■	■
Variations rapides	■	■	■	■
Journal d'événements	■	■	■	■
Transitoires HF			■	
Capture et enregistrements d'événements				
Signature	■	■	■	■
Formes d'ondes	■	■	■	■
Gabarit qualimétrie personnalisable	■	■	■	■
Raccordement				
Connexion rapide / non intrusive	■			■
Logiciels				
Qual SRT / Qual-View	■			
E.Qual-Premium		■	■	■
E.Qual-Premium-Server	■ (import)	■	■	■

INFOS & CONSEILS

COUVRIR TOUS LES BESOINS DE SUPERVISION ET D'ARBITRAGE DE LA QUALITÉ DE L'ÉNERGIE

POUR COMPRENDRE LES SUBTILITÉS DE VOTRE FACTURE ÉLECTRIQUE

Être au plus près de votre consommation d'énergie réelle est primordial dans le suivi énergétique car lorsqu'une importante puissance est mise en jeu, la facture électrique est également élevée. Mesurer ces fortes puissances avec une précision médiocre revient donc à laisser une incertitude sur la consommation d'énergie réelle et son coût associé. C'est pourquoi nous préconisons d'opter pour une précision des équipements de mesure de 0,2 %, aujourd'hui la précision la plus haute standardisée par la norme internationale de comptage de l'énergie active CEI 62053-22.



Les environnements électriques peuvent aussi être perturbés (présence d'harmoniques, déphasage du courant et de la tension...) dégradant ainsi le facteur de puissance. La mesure de l'énergie est, dans ces conditions, plus complexe. Pour ces environnements la

précision de votre équipement devra être accompagnée de la lettre "s", véritable garantie d'avoir la mesure d'énergie la plus fiable en environnement perturbé.

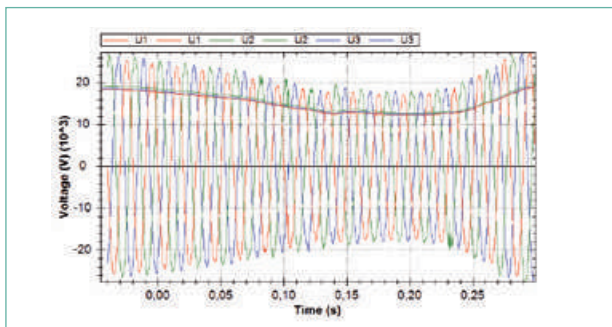
Si vous optez pour une précision 0,2s sur votre centrale de mesure, c'est la garantie de compter l'énergie au même niveau d'exigence (voir supérieur) que votre compteur tarifaire.

Estimer l'impact d'une consommation complexe de l'électricité sur votre réseau pour agir rapidement. L'électricité se différencie des autres fluides (gaz, eau...) par la complexité de sa composition et la grande variété d'indicateurs permettant d'en optimiser le coût. La puissance apparente est l'élément le plus important à surveiller car il va dimensionner la quantité d'énergie électrique dont vous avez besoin et l'abonnement s'y référant. Pour faire des économies, il faut donc tenir compte des deux composantes de l'énergie apparente à réduire :

• L'énergie réactive :

les charges inductives du réseau vont créer un décalage entre courant et tension qui appelle naturellement une puissance non désirée. Cette puissance dite réactive voit son rejet limité à hauteur d'une certaine proportion de la puissance active par les administrateurs de réseau. Cette limitation pourra être mise en œuvre via l'ajout de solutions dites de «compensation» au niveau de la charge ou de certains points du réseau.

• La puissance déformante :



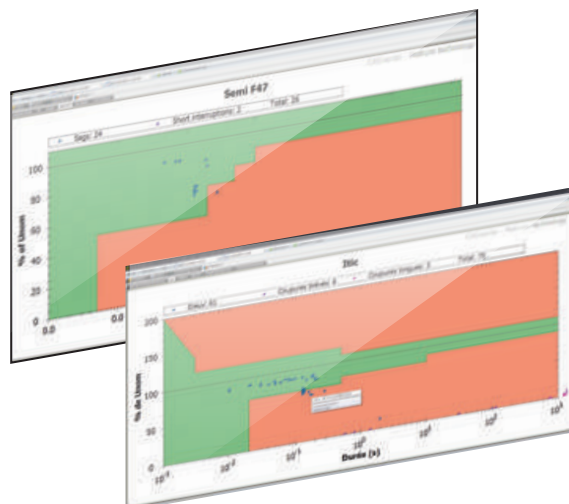
Les charges déformantes du réseau électrique changent l'allure des formes d'ondes des courants et tensions en produisant des signaux de fréquence différents de la fréquence nominale du réseau. Ces signaux, appelés harmoniques, vont avoir de nombreux effets néfastes tel que le changement du niveau de tension du réseau, l'appel d'une nouvelle puissance dite déformante et l'augmentation des courants dans certains conducteurs. Les harmoniques, dont la présence est également limitée par la norme, pourront être corrigées par des systèmes de filtrage.

POUR COMPRENDRE LA QUALITÉ D'ÉNERGIE ET DISPOSER D'ÉLÉMENTS POUR AGIR

Il est nécessaire d'anticiper les pertes et coûts de maintenance sur les équipements dus à une mauvaise qualité d'énergie. Les variations des principales grandeurs électriques, en dehors des plages de tolérance, diminuent la durée de vie des équipements électroniques du réseau. Un suivi permanent de ces grandeurs permettra d'établir une corrélation entre la maintenance des équipements et la qualité de l'énergie du réseau.

Les événements de qualité de l'énergie tels que les creux, coupures et surtensions nuisent à la continuité de fonctionnement des installations électriques. Les coûts associés aux pertes en production et les temps d'arrêt de production suite à des chutes de tension peuvent être très importants. Un enregistrement pour quantifier et qualifier les événements de qualité de l'énergie permettra a posteriori de retrouver les sources de l'anomalie pour les corriger. Des gabarits métier permettent de qualifier les creux par rapport à des effets néfastes sur des équipements spécifiques :

- Le gabarit ITIC permettant de qualifier un creux pouvant corrompre des données ou endommager des baies informatiques
- Le gabarit SEMIF47 permettant de qualifier un creux pouvant mettre en défaut les outillages de ligne de production sensibles (tel que les sites de fabrication de semi conducteurs)



SURVEILLER LES ENGAGEMENTS SUR LA FOURNITURE DE L'ÉLECTRICITÉ

La **norme européenne** de fourniture de la qualité de l'énergie est la norme **EN50160**, elle décrit les exigences auxquelles doivent répondre la tension et la fréquence en tout point de connexion.

Tout fournisseur d'électricité doit se rendre conforme à cette norme. La présence d'un analyseur permettra de contrôler tous les paramètres et d'éditer un rapport de conformité ou de non-conformité.

Des engagements particuliers peuvent exister entre le fournisseur d'électricité et son client, limitant le nombre de coupures ou de creux de tension annuels. La mise en place d'un **analyseur** permettra au fournisseur d'électricité de **confirmer que ces engagements sont tenus** auprès de son client, et permettra au client de contester la tenue des engagements si présence d'évènements.



Pour **donner des informations incontestables sur la qualité de l'énergie** (événements ou grandeurs électriques), la mesure doit être reproductible. La norme IEC 61000-4-30 donne les définitions des méthodes de mesure des événements et grandeurs électriques, plusieurs classes y sont définies, la classe A étant la classe la plus exigeante.

Elle permet de garantir que deux équipements différents raccordés au même endroit donneront des résultats identiques.

La classe A est le critère immanquable dans le choix d'un analyseur de réseau.

NE PASSER À CÔTÉ D'AUCUNE PERTURBATION

La difficulté dans la recherche de défaut provient du fait que l'on cherche à «piéger» ce que l'on ne connaît pas encore. Il est ainsi difficile de stipuler à l'avance les caractéristiques de capture de défaut de son analyseur de réseau. **Le critère de l'analyseur qui sera sensible sera la fréquence d'échantillonnage**, elle définira à quelle résolution minimale un phénomène transitoire sera détecté.

- Pour les besoins les plus standards, la **fréquence d'échantillonnage de 12 kHz** (256 points par cycle) permettra d'analyser dans sa globalité les événements
- Pour une recherche de défaut avancée, associée à une volonté de visualiser toutes les variations avant et après le défaut avec une grande précision, **la fréquence d'échantillonnage de l'équipement devra être de 2 MHz minimum**

Une fréquence d'échantillonnage élevée, c'est la garantie que toutes les informations nécessaires à l'investigation ont été mémorisées.

QUEL ÉQUIPEMENT CHOISIR ?

Une solution simple et économique pour la supervision de la qualité de l'énergie

ENERIUM 300 (page 61)

Évaluer l'impact de la qualité de l'énergie sur votre départ électrique



La centrale de mesure orientée qualité de l'énergie

- Classe de précision 0,2s
- Mémorisation des consommations
- Enregistrement des courbes de tendance
- Analyse harmonique
- Journal des événements (creux, coupures, ...)
- Surveillance de conformité selon la norme EN50160
- Captures de formes d'ondes
- Jusqu'à 8 entrées/sorties

Passer la vitesse supérieure avec les analyseurs de réseau MAP

- Classe A CEI 61000-4-30
- Les paramètres les plus complexes de la qualité de l'énergie capturés
- Une mémorisation continue 24/24
- L'édition de rapports clé en main et des outils d'investigation via une large offre de logiciels

MAP COMPACT

Surveiller votre réseau électrique de manière simple et efficace



La solution économique d'analyse de réseau

- Un format compact pour une intégration simplifiée
- Un écran pour les informations de base
- Un accès en local aux données via USB ou à distance via Ethernet
- Entrée tension 3 voies 230/400 VRMS
- Entrée courant 4 voies 0 – 6 A RMS
- Alimentation auxiliaire : 175 – 255 Vac (10 s de réserve de marche)
- 2 entrées/sorties TOR

MAP 640

Ne passez à côté d'aucune perturbation

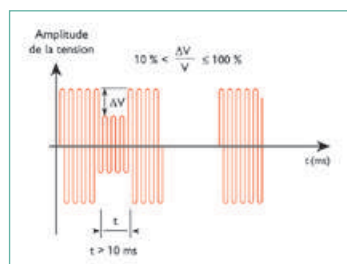
Le produit complet pour des environnements postes



- Capture de transitoires HF 2 MHz
- 4 entrées analogiques, et 2 sorties TOR
- Edition de rapports personnalisés
- Entrée tension 3 voies 400/690 VRMS
- Entrée courant 4 voies 0 – 6 A RMS
- Un accès en local aux données via USB ou à distance via Ethernet (Modbus TCP)
- Monitoring de la tension homopolaire(en option)
- Alimentation auxiliaire : 175-255 Vac (10 s de réserve de marche) ou 24 Vdc

Défauts d'alimentation et dégradation de la qualité de l'énergie électrique sont sources de perturbation qui nuisent au fonctionnement des équipements et matériels électrotechniques. Quelles sont ces perturbations, leurs causes et leurs conséquences ?

VARIATIONS LENTES ET COUPURES



La plage de variation nominale de la tension réseau est fixée par le distributeur d'énergie à $\pm 10\%$ de la tension composée.

L'amplitude de la tension constitue généralement le premier engagement contractuel du distributeur d'énergie. Elle subit pourtant des variations anormales pouvant atteindre un niveau proche de 0.

Défauts engendrés

- Surtension, creux de tension
- Micro-coupures < 10 ms
- Coupures brèves < 3 min et longues > 3 min

Causes liées aux équipements perturbateurs

- Fortes charges branchées sur un réseau dont la puissance de court-circuit à un point de livraison est sous-dimensionnée
- Moteurs de forte puissance, transformateurs et assemblages de condensateurs
- Défauts internes de l'installation électrique

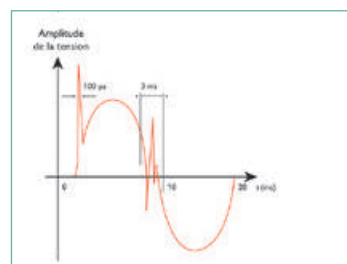
Causes liées aux réseaux d'alimentation électrique

- Phénomènes atmosphériques et court-circuit accidentel
- Aléas de gestion des réseaux de transport et de distribution

Paramètres à mesurer

- Amplitude et durée de la variation

VARIATIONS RAPIDES



La mesure des surtensions transitoires nécessite des analyseurs numériques avec une fréquence d'échantillonnage élevée.

Défauts engendrés

- Surtensions transitoires (< 10 ms)

Causes liées aux équipements perturbateurs

- Commutations de charges plus ou moins inductives produisant des surtensions transitoires à haute fréquence
- Commutation de 2 thyristors provoquant entre les 2 phases un court-circuit de très courte durée

Causes liées aux réseaux d'alimentation électrique

- Phénomènes atmosphériques (foudre)

Paramètres à mesurer

- Amplitude maximale et durée du transitoire

FLUCTUATIONS RAPIDES DE TENSION (FLICKER)



La gêne ressentie par le « papillonnement » d'intensité lumineuse de l'éclairage est mesurée par la valeur du flicker. Effets sur l'homme : maux de tête, irritabilité, crise épileptique...

Défauts engendrés

- Variation d'intensité lumineuse
- Scintillement d'écrans informatiques

Causes liées aux équipements perturbateurs

- Fours à arc
- Imprimantes laser
- Systèmes d'air conditionné

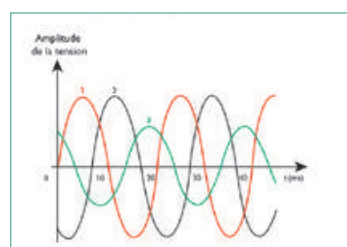
Causes liées aux réseaux d'alimentation électrique

- Aucune

Paramètres à mesurer

- Flicker court terme (Pst) et long terme (Plt)

DÉSÉQUILIBRE DE TENSION



Défauts engendrés

- Courant ou tension non déphasés de 120° et d'amplitudes différentes

Causes liées aux équipements perturbateurs

- Charge absorbant de l'énergie de façon non équilibrée sur les 3 phases
- Déconnexion d'une phase d'alimentation électrique

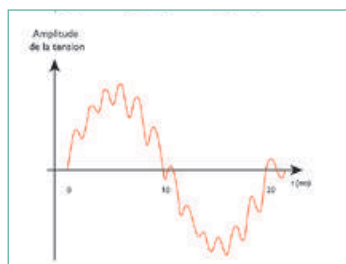
Causes liées aux réseaux d'alimentation électrique

- Déconnexion d'une phase d'alimentation électrique

Paramètres à mesurer

- Taux de déséquilibre, tension ou courant direct, inverse et homo-polaire

HARMONIQUES ET INTERHARMONIQUES



Harmonique : superposition sur l'onde fondamentale (50 Hz) d'ondes sinusoïdales de fréquences multiples de 50 Hz.
Interharmoniques : composante du signal superposée à l'onde fondamentale (50 Hz) qui n'est pas un multiple de celle-ci (ex : 175 Hz).

Le courant consommé par les charges n'a plus une forme de sinusoïde pure. La distorsion en courant implique une distorsion de la tension dépendant également de l'impédance de la source.

Défauts engendrés

- Troubles fonctionnels de synchronisation, commutation
- Disjonctions intempestives
- Échauffements induits diminuant la durée de vie des machines tournantes, des condensateurs, des transformateurs de puissance, des conducteurs de neutre

Causes liées aux équipements perturbateurs

- ÉQUIPEMENTS intégrant de l'électronique de puissance : variateurs, onduleurs, convertisseurs statiques, gradateurs de lumière, postes de soudure

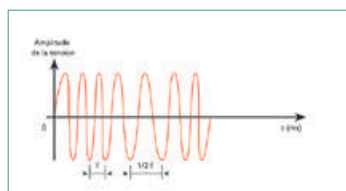
Causes liées aux réseaux d'alimentation électrique

- Propagation de la pollution harmonique des clients alimentés par le même réseau électrique

Paramètres à mesurer

- THD global
- Harmoniques rang par rang en % et valeur RMS

VARIATIONS DE FRÉQUENCE



La valeur moyenne de la fréquence fondamentale doit être comprise dans l'intervalle $50 \text{ Hz} \pm 1 \%$ dans des conditions normales d'exploitation.

Les fluctuations de fréquence sont observées sur des réseaux non interconnectés ou des réseaux sur groupe électrogène.

Défauts engendrés

- Arrêt de process

Causes liées aux équipements perturbateurs

- Défaut de régulation de la source autonome

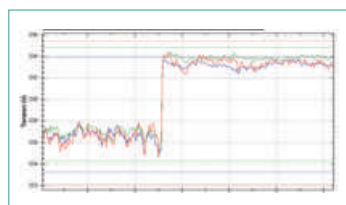
Causes liées aux réseaux d'alimentation électrique

- Suite à une surcharge sur des réseaux non interconnectés ou sur groupe électrogène

Paramètres à mesurer

- Fréquence $F(\text{Hz})$

À-COUPS DE TENSION



À-coups de quelques % ne faisant pas sortir la tension du gabarit $\pm 10 \%$.

On surveille généralement le nombre maximum d'à-coups de tension sur une période d'observation.

Défauts engendrés

- Contribution au flicker, dysfonctionnement des systèmes de contrôle agissant sur l'angle de phase couple d'accélération/ralentissement pour les moteurs
- Détérioration d'équipements électroniques sensibles

Causes liées aux équipements perturbateurs

- Manœuvres : démarrage de moteur, enclenchement de batterie de condensateurs, enclenchement de self...

Causes liées aux réseaux d'alimentation électrique

- Actionnement de prises de régleurs en charge
- Variation de production des producteurs autonomes (éolienne, panneau solaire...)

Paramètres à mesurer

- À-coups de tension selon la norme CEI 61000-3-3, écart entre deux états stables (non changement de la tension de plus de 0,5 % durant 1 seconde)
- Les caractéristiques des à-coups de tension sont : la durée (écart de temps entre les deux états stables), la plus grande variation de tension par rapport à l'état stable précédent (U_{max}), l'écart entre les deux états stables (U_{stat})



GAMME MAP

Analyseurs de qualité de réseaux électriques
HTB / HTA / BT – Classe A.

CARACTÉRISTIQUES GÉNÉRALES

Les produits de la gamme **MAP**, montés sur platine ou en fond d'armoire, mesurent tous les paramètres des réseaux électriques HTB/HTA/BT : tension efficace, fréquence, THD, taux de déséquilibre, tension directe/inverse/homopolaire, papillotement (flicker), harmoniques jusqu'au rang 50, inter-harmoniques jusqu'au groupe 50. Pour les produits comportant des voies courant : courant rms, THDI, puissance active, réactive et apparente, $\cos \phi$, facteur de puissance, puissances des harmoniques, énergies (calculées par le logiciel).

Les produits de la gamme **MAP** enregistrent et donnent, via les logiciels associés, une analyse fine, complète et en continu de la qualité de l'électricité fournie suivant les normes en vigueur, notamment la EN 50160 : variations de tension (creux de tension, surtensions et coupures), variations rapides (surtensions transitoires), flicker ou fluctuations rapides de tension...

Les logiciels associés permettent l'analyse soit d'un équipement MAP isolé ou la gestion et la télérelève des données dans le parc d'équipements.

Sur certains modèles, les entrées analogiques 20 mA additionnelles permettent :

- de surveiller des paramètres physiques issus de convertisseur 20 mA
- d'effectuer, via des coupleurs adaptés, un monitoring d'état tels que contacts de disjoncteurs et relais de protection
- de déclencher une capture de forme d'onde par voie logique, via un coupleur entrée logique/signal 20 mA
- de contrôler les équipements émettant des signaux TOR

Différents modes de communication sont disponibles pour rapatrier à distance les données et effectuer une analyse poussée de tous les paramètres enregistrés.

Grâce à la sortie de communication Modbus TCP/IP, **la gamme MAP peut s'intégrer dans un environnement d'automatismes et de GTC.**



- Conforme à la norme EN 61000-4-30 classe A
- Détection de la directionnalité (amont/aval) du défaut pour les produits avec voies courant
- Analyse des transitoires avec une fréquence d'échantillonnage élevée 12,8 kHz / 2 MHz
- Mesure des harmoniques (jusqu'au rang 50) et interharmoniques (jusqu'au groupe 50)
- Mesure du flicker : I_{fl}, P_{st}, P_{It}
- Traitement des données selon la norme EN 50160



Port de communication :
local, modem, ethernet
intégré



Led d'état : ordre de phase
et dépassement de gabarit



Coupleurs
de communication :
local, modem, ethernet

ZOOM



tertiaire



industrie



production
d'énergie



transport & distribution
d'énergie



nucléaire



efficacité
énergétique



ferroviaire

MAP 607

Analyseur monophasé – Classe A

- 2 voies tension : phase/neutre et phase/neutre-terre
- plug & play, aucun pilote à installer
- Port de communication USB 2.0
- Configuration pour les creux de tension, surtension et les perturbations transitoires
- Classe A selon la CEI 61000-4-30
- Mesure de tous les paramètres de la qualimétrie selon le standard pré-défini (EN 50160, etc.)
- Indication directe sur le produit : Led verte : paramètres OK
Led rouge : paramètres sortis du gabarit



Entrées			
Entrée tension (Phase-Neutre)	0-300 VRMS	Mesure standard (Classe A)	1
Entrée tension (Phase/Neutre-Terre)	0-300 VRMS, 700 Vpk		1
Alimentation			
Plage d'alimentation		Alimentation par entrée tension	Oui
Backup interne			Oui
Conformité aux normes			
Référence flottante			Oui
CEI 61000-4-30, Classe A	< 0,1 %	Équipement de référence	Oui
CEI 61000-4-7		Mesure des harmoniques	Oui
CEI 61000-4-15		Mesure du Flicker	Oui
EN 50 160 (European Norm)		Calculé dans l'unité	Oui
PQDIF format			En option
Hardware			
Mémoire		Mémoire Flash (NAND) Circulaire	64MB
Taux d'échantillonnage			12,8 kHz (x2)
Précision		Classe A	< 0,1 %
Résolution			16 bit
Impédance d'entrée - Tension d'entrée			10 MΩ
Filtre anti-repliement			Oui
Bande passante			3,5 kHz
Synchronisation PLL			Oui
Communication			
Port USB	2,0 (Full-speed)	Pour connexion PC, détecté automatiquement Pas besoin de pilote d'installation	Oui
Caractéristiques des mesures			
Tous les paramètres de la qualimétrie sont mesurés et stockés		Tension (moy/min/max), fréquence, THD, harmoniques (jusqu'au rang 50), flicker (Lfi, Pst, Plt)	Oui
Analyse des perturbations rapides		Creux/surtension (rms 1/2 cycle), transitoires	Oui
Capture de forme d'onde		Pré-temps et post-temps programmable	Durée maximum 200 cycles
Caractéristiques mécaniques			
Boîtier	Pour prise 230 V	Humidité : 10 % – 85 % sans condensation	
Dimensions (L x H x P)	120 x 65 x 65 mm		
Poids	0,3 kg	Sécurité : EN 61 010-1	
Température de fonctionnement	-10 °C +55 °C	CEM : EN 58 081-1,2 ; EN 50 082-1,2	

POUR COMMANDER

	Référence
Package comportant : - MAP607 - cordon mini USB - logiciels Qual-view et Qual-SRT - valise de transport	MAP607-P



MAP COMPACT

Analyseur compact de puissance et de qualité réseau - Classe A avec surveillance du gabarit EN50160 et calcul des énergies

- Afficheur intégré
- Mesure conforme à la CEI 61000-4-30 classe A
- Génération de rapports EN50160 et NRS048 intégrés
- Enregistrement des creux / surtensions / coupures
- Capture de forme d'ondes avec pré temps et post-temps programmable
- Mesure des puissances et énergies en grandeurs primaires
- Interfaces de communications
- Format compact pour implantation dans des armoires existantes



CARACTÉRISTIQUES

Entrées		Caractéristiques	
Entrée tension PH/N, PH/PH	3	0-364/0-630 VRMS	Impédance 1 MΩ
Entrée courant	3	0-6 A RMS	Impédance 10 mΩ
Rapport de TC et TP	■		
Échantillonnage et conformité algorithmique			
Échantillonnage		12,8 kHz / 16 bits	Filtre anti-aliasing et synchroisation PLL
Bande passante		3,5 kHz	
Qualité réseau		CEI 61000-4-30 classe A	
Harmoniques		CEI 61000-4-7	Rang 50
Flicker		CEI 61000-4-15	
À-coups de tension		CEI 61000-3-3	
Surveillance de gabarit		EN50160 / NRS048	
Paramètre mesuré			
Tension	■		EN50160 / NRS048
Fréquence	■		EN50160 / NRS048
Déséquilibre	■		EN50160 / NRS048
Harmoniques	■		EN50160 / NRS048
Flicker (Pst, Plt, Ifl)	■		EN50160 / NRS048
Courant	■		10 mn
Puissances	■	P/Q/S, FP, Cosφ	Intégration sélectionnable
Énergies	■	kWh, kVAh	Intégration sélectionnable
Mémoire, communication et afficheur			
Mini USB	■		
Port CL	■		
Port RS232	■		
Port Ethernet	En option		
Capacité mémoire	Flash, circulaire	64 Mo	
Afficheur	Touches de navigation	3 lignes	U, I, événements
Alimentation et réserve de marche			
Alimentation		De 175 Vac à 255 Vac	
Réserve de marche interne		10 s	
Alimentation et réserve de marche			
Dimensions		155 x 165 x 68 mm	
Poids		0,9 kg	
Température de fonctionnement		-10 °C, +55 °C	
Points forts	Rapports EN50160 / NRS048 intégrés Afficheur Mesure de qualité réseaux et des énergies kWh / kVarh Faible encombrement.		

POUR COMMANDER

	Référence
MAP COMPACT sans Ethernet	P01 3400 10
MAP COMPACT avec Ethernet	P01 3400 20

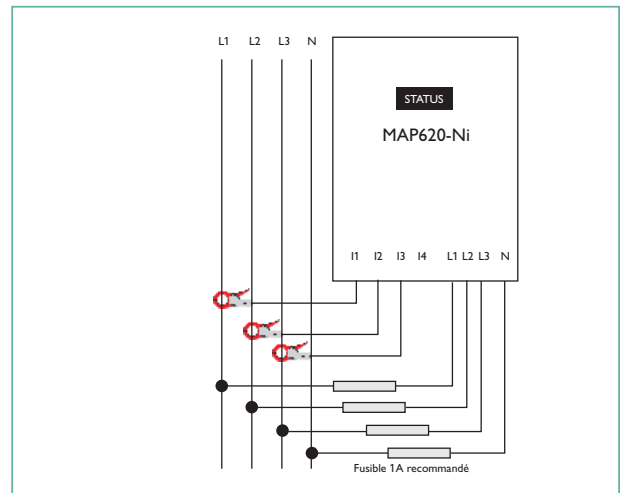
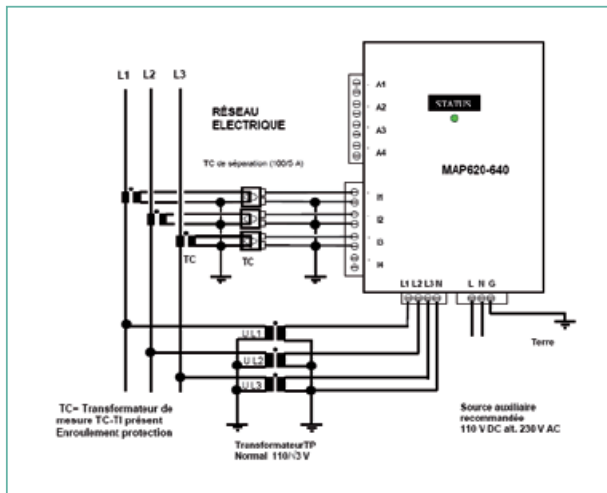
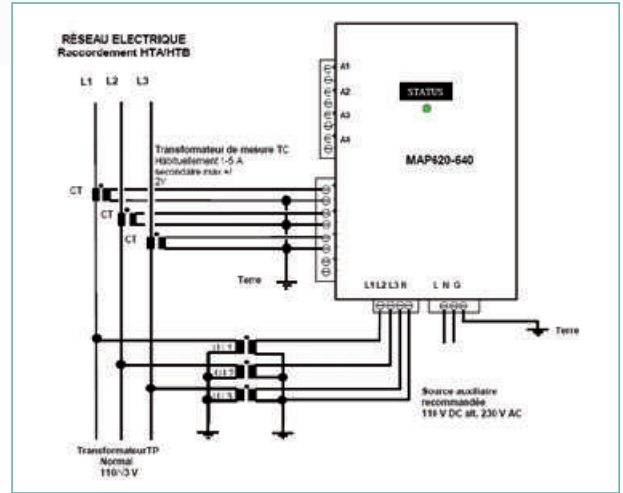
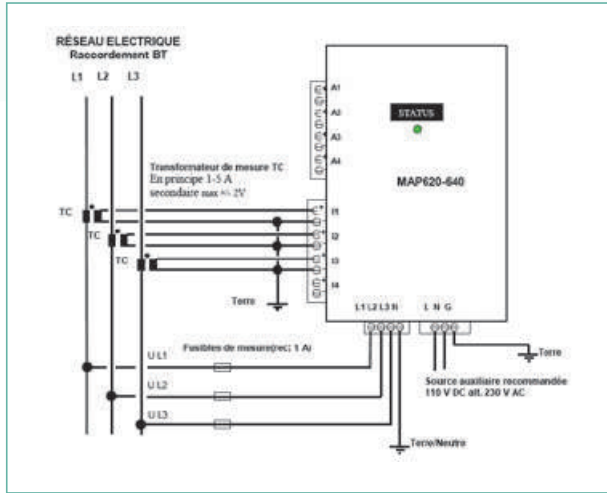


ANALYSEURS TRIPHASÉS

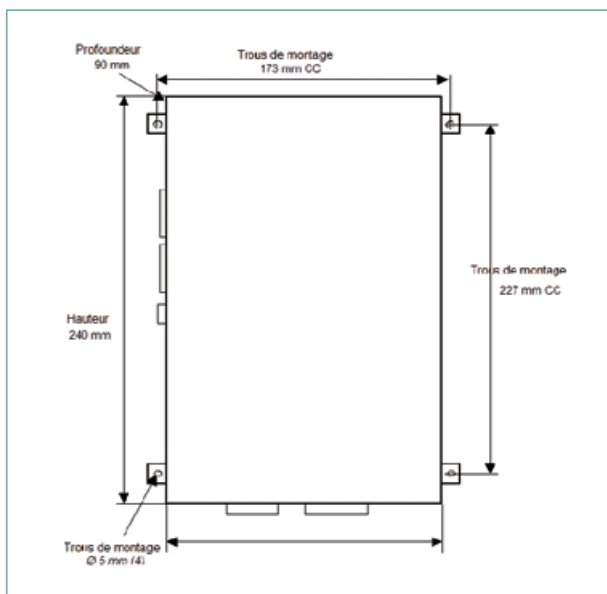
		PERMANENTS		NON INTRUSIFS
		MAP 620	MAP 640	MAP 620-NI
Entrées		Tensions / Courant		
Tension	0-400/690 VRMS	■	■	■
Tension HF	0-400/690 VRMS, haute fréquence (2MHz)	■	■	■
Courant	Transformateurs de courant ou capteurs externes	0-6 A RMS		2 VAC
Générales	Entrées analogiques 0-20mA	4	4	
Paramètres de qualité réseau				
Tension	Min, Max, valeurs moyennes	■	■	■
Fréquence		■	■	■
Déséquilibre		■	■	■
Flicker Lfl, Pst, Plt	Pst 10 mn, Plt 2h, plage de stockage sélectionnable	■	■	■
Signaux de télécommande	< 3 000 Hz	■	■	■
THD-F		■	■	■
Harmoniques individuelles	Jusqu'au rang 50	■	■	■
Inter-harmoniques	Jusqu'au groupe 50	■	■	■
À-coups de tension	Nombre de fois et variation (%)	■	■	■
Référence glissante	Conforme CEI 61000-4-30 Classe A	■	■	■
Autres paramètres				
Courant	Min, Max, valeurs moyennes	■	■	■
Harmonique courant	Jusqu'au rang 50	■	■	■
Mesure puissance	P/Q/S, FP/cosφ	■	■	■
Mesure d'énergie	dans le logiciel, active/réactive/apparente	■	■	■
Évènementiel				
Creux / sursensions / interruptions / coupures	1/2-1 cycles RMS, classe A	■	■	■
Calcul de la direction de l'évènement	Amont/Aval	■	■	■
Enregistrement de signature	12,8 kHz, Courbe rms demi-période	■	■	■
Pré / post déclenchement	Pré/post temps configurable, Pré+Post ≤ 15 sec	■	■	■
Enregistrement forme d'ondes	Jusqu'à 12,8 kHz configurable	■	■	■
Pré / post déclenchement	Pré/post temps configurable, Pré+Post ≤ 20 cycles	■	■	■
Transitoire HF, détection de pics	2 MHz		■	
Enregistrement forme d'ondes transitoires HF			■	
Alimentation				
Plage d'entrée de l'alimentation	85-264 VAC/110-375 VDC, (47-63 Hz)	■	■	■
Backup interne		■	■	■
Conformité aux normes				
CEI 61000-4-30, Classe A	< 0,1 %, Norme de référence	■	■	■
CEI 61000-4-7	Mesure des harmoniques	■	■	■
CEI 61000-4-15	Mesure du flicker	■	■	■
EN 50 160	Calculé dans l'équipement	■	■	■
Rapports personnalisés	Calculé dans l'équipement	■	■	■
Format PQDIF		En option	En option	En option
Hardware				
Mémoire	128 MB, mémoire Flash (NAND)	■	■	■
Fréquence d'échantillonnage		12,8 kHz	12,8 kHz / 2 MHz	12,8 kHz
Précision en tension		< 0,1 %	< 0,1 %	< 0,1 %
Résolution		16 bit	16/10 bit	16 bit
Bande passante standard / HF		3,5 kHz / -	3,5 kHz / 1 MHz	3,5 kHz / -
Impédance d'entrée - Entrée tension		1 MΩ	1 MΩ	1 MΩ
Impédance d'entrée - Entrée courant		10 mΩ	10 mΩ	capteur ext.
Filtre anti-repliement		■	■	■
Communication				
RS-232	Port PC	■	■	■
RS-232	Modems, coupleurs externes, etc.	■	■	■
Port CL	Port boucle courant	■	■	■
Port Ethernet (RJ-45) - Modbus TCP/IP disponible	Port Ethernet	En option	En option	En option
Données mécaniques				
Dimensions (L x H x P) mm		160 x 240 x 90	160 x 240 x 90	160 x 240 x 60
Raccordement électrique		Bornier de raccordement		Fiche BNC et banane
Poids		1,3 kg	1,7 kg	1,3 kg
Température de fonctionnement		-10 °C +50 °C		

POUR COMMANDER, NOUS CONSULTER

RACCORDEMENTS ÉLECTRIQUES



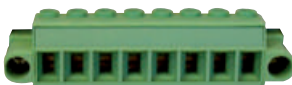



DIMENSIONS



CONNECTIQUES

Analyseurs permanents MAP

	MAP 620	MAP 640	MAP Compact
Tension			Connectique à visser 
Courant			

Analyseurs non intrusifs MAP

MAP 620-NI / Nix
Connectique rapide ¼ de tour
620-Nix (alimentation indépendante)


ANALYSEUR DE RÉSEAUX MAP

POUR COMMANDER

MAP6 0 C 6

Modèle

- 2 Triphasé - Tension + Courant
- 4 Triphasé - Tension + Courant + Transitoires HF

Sorties numériques

- C Avec sorties numériques

Communication

- 0 Sans port Ethernet (uniquement COM et MODEM)
- E Avec port Ethernet (+ COM et MODEM)

Alimentation

- 0 85 - 264 Vac / 110 - 375 Vdc
- 4 48 Vdc

Entrée tension

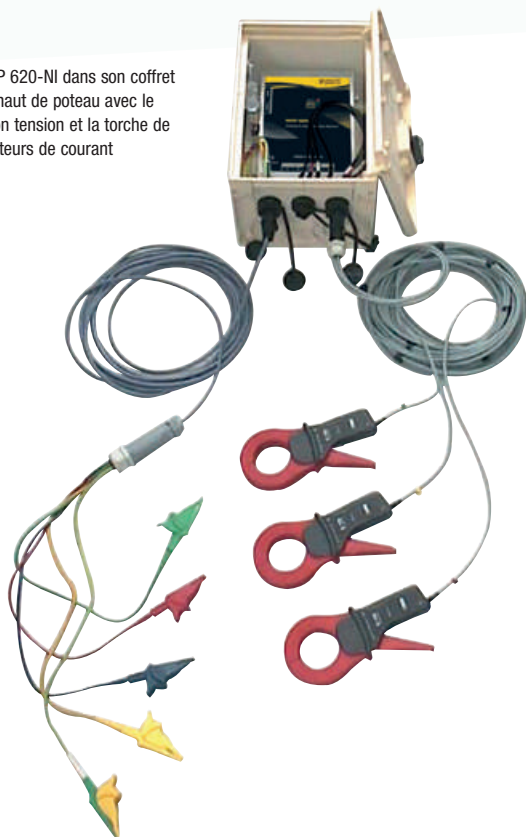
- 6 690 VRMS (Ph-Ph)

Exemple :

Commander le code MAP640CE46 pour un modèle MAP640 avec port Ethernet, Alimentation 48 Vdc + Entrée tension 690 VRMS.

ANALYSEUR AUTO-ALIMENTÉ MESURE EN COFFRET DE HAUT DE POTEAU

MAP 620-NI dans son coffret de haut de poteau avec le toron tension et la torche de capteurs de courant



Sortie des connecteurs étanche sur la face inférieure du coffret



POUR COMMANDER,
NOUS CONSULTER

ENVIRONNEMENT

Température d'utilisation : - 10 °C à + 50 °C

Humidité relative : 10 % – 85 %, sans condensation

Catégorie d'installation : Catégorie III, 600 V (300 V pour le MAP607)

Degré de pollution : 2

CONFORMITÉ AUX NORMES

Mesures :

- EN 61000-4-30 : Méthode de mesure de la qualité de tension (valeurs RMS Classe A)
- EN 61000-4-7 : Guide général sur les mesures harmoniques et interharmoniques
- EN 61000-4-15 : Technique d'essai et de mesure : flickermètre

Sécurité (Directive Basse Tension) :

- EN 61010-1 : Règles de sécurité pour les équipements électriques de mesure, de contrôle et d'usage en laboratoire
- EN 60950 : Sécurité des appareils de traitement de l'information

Communication :

- Protocole compatible avec les logiciels associés Qual-SRT, E.Qual-Premium et E.Qual-Premium Server, encapsulage TCP/IP sur port Ethernet interne (option)

Compatibilité électromagnétique :

- EN 61326-1 : Prescription relative à la CEM pour les équipements électriques de mesure, de commande et laboratoire

Incluant :

- EN 61000-4-2 : Décharge électrostatique Niveau 3 (Air 8 kV / Contact 4 kV)
- EN 61000-4-3 : Immunité aux champs électrostatiques rayonnés-Niveau 3 (10 V/m)
- EN 61000-4-4 : Transitoires rapides électriques-Niveau 4 (2kV)
- EN 61000-4-5 : Immunité contre les pointes de tension-Niveau 4 (mode commun 2 kV, différentiel 1 kV)
- EN 61000-4-6 : Immunité conduite-Niveau 3 (3 Vrms)
- EN 61000-4-8 : Niveau 4 (30 A/m)
- EN 61000-4-11 : Niveau 0 (durée 0,5 période – creux de tension et courte interruption 100 % U)
- EN 61000-4-12 : Niveau 3 (mode commun 2,5 kV / diff. Mode 1,0 kV)
- CISPR 16-2-1, CISPR 16-2-3, EN55011 (EN5022 requis par le standard générique EN61326)

MÉCANIQUE

Poids :

- 1,3 kg (MAP 620 et MAP 640)
- 1,7 kg (MAP 670-NI – hors accessoires)
- Essai choc mécanique : EN60068-2-27 : table 1 : 30 g/18 msec

Raccordement :

- Câble 4 mm² pour U et I
- Câble 2,5 mm² pour entrées/sorties

NOTES



GAMME LOGICIELS MAP

Logiciels de gestion et d'analyse pour gamme MAP.

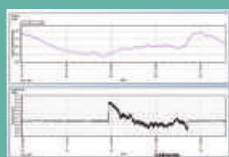
DESCRIPTION

La gamme de logiciels pour MAP permet, selon le modèle :

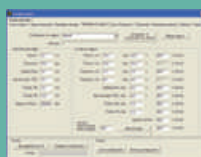
- la configuration des MAP
- la création de sessions d'appel
- la visualisation des paramètres électriques (mode monitoring)
- la relève de données enregistrées
- l'analyse des perturbations et des transitoires
- l'analyse EN 50160
- une architecture point à point ou client/serveur
- un moteur de télérelève automatique
- des sessions d'analyses multi-équipements
- une synchronisation externe par serveur
- un module de visualisation des événements pour salle d'astreinte
- l'impression de rapport
- l'envoi d'alarmes par e-mail, SMS...



- Ultra convivialité des logiciels
- Analyse et diagnostic suivant les normes en vigueur
- Paramétrage de tous les paramètres de la norme EN 50160 en un seul écran
- Module Qual-Web pour toute la qualimétrie dans votre navigateur web



Visualisation graphique de tous les paramètres disponibles



Configuration et rapatriement manuel ou automatique des données



Génération des rapports

ZOOM

CONFIGURATION CONSEILLÉE

Plateforme PC :

- système d'exploitation Windows XP Pro SP3 / Vista / Seven / Server 2003 SP2 / Server 2008 / Server 2010
- processeur de fréquence $\geq 2,0$ GHz à architecture double cœur (ex : Pentium ou Intel Core 2 Duo)
- mémoire RAM ≥ 2 Go
- disque Dur ≥ 250 Go, espace 240 Mo
- carte réseau Ethernet

Pour la version Equal-Premium Server :

caractéristiques additionnelles :

- requiert SQL Server
- processeur de fréquence $\geq 2,5$ GHz à architecture double cœur (ex : Pentium ou Intel Core 2 Duo)
- mémoire RAM ≥ 4 Go
- disque Dur ≥ 500 Go, espace 1 Go, croissance de la base 50/100 Mo / équipement / an



tertiaire



industrie



production
d'énergie



transport & distribution
d'énergie



nucléaire



efficacité
énergétique



ferroviaire

QUAL-SRT

Pour MAP 607 et MAP Compact

Module de configuration et de visualisation temps réel permettant d'afficher "en ligne" :

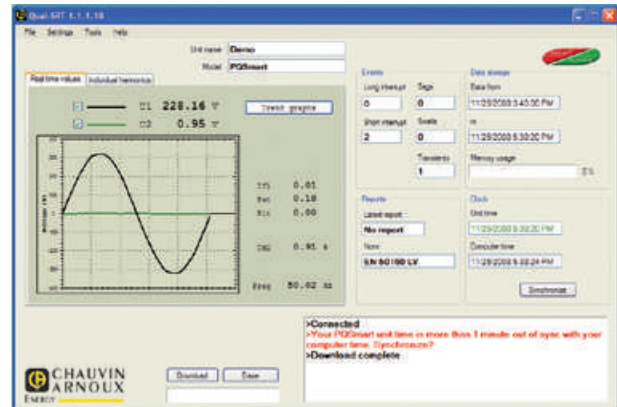
- les mesures
- le nombre de creux / surtension / coupure longue / coupure brève / transitoires enregistrés
- le statut global du dernier rapport EN50160
- le taux d'occupation mémoire
- la date et l'heure de l'équipement

Des vues dynamiques sont également disponibles : graphique des tendances (vue de type enregistreur) et le bargraphe harmoniques jusqu'au rang 50.

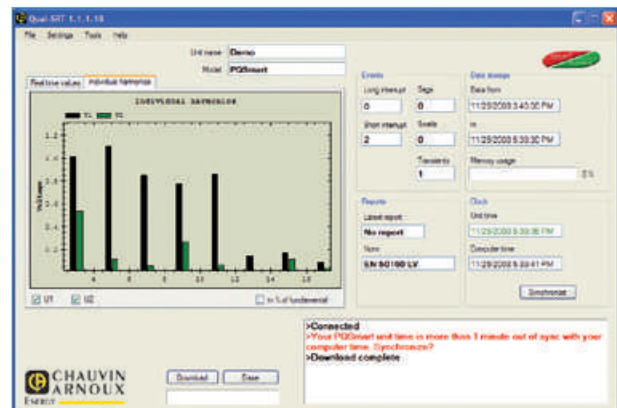
Grâce à la liaison ultra-rapide USB2.0 auto-déclarante, ce même module permet le rapatriement quasi instantané des données et l'effacement de celles-ci dans l'équipement.

POUR COMMANDER

Désignation	Référence
Logiciel de configuration pour MAP 607	QUAL-SRT
Logiciel de configuration pour MAP Compact	QUAL-SRTc



Qual-SRT : visualisation temps réel de la forme d'onde en connexion avec un MAP 607



Qual-SRT : visualisation temps réel du bargraphe harmonique

PRODUITS ASSOCIÉS



MAP 607

Analyseur de qualité
tension monophasé
page 85



MAP Compact

Analyseur compact
de puissance et
de qualité réseau
page 86

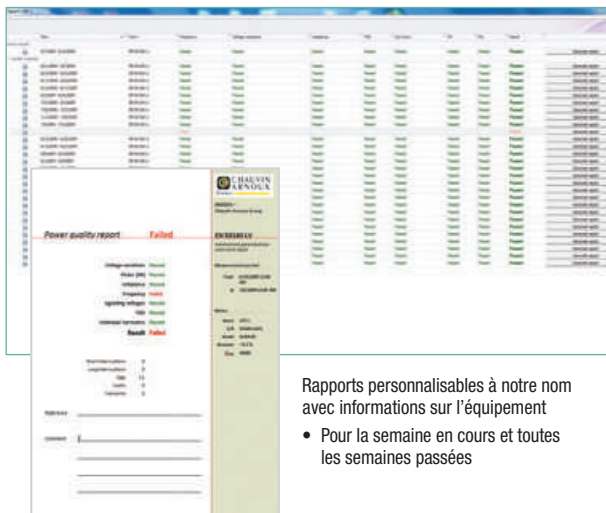
QUAL-VIEW

Module d'analyse et de génération de rapport pour analyseurs de réseau de la gamme MAP.

Il possède la vue de toutes les courbes de tendance générées par l'équipement, avec possibilité de zoom et affichage graphique des limites du gabarit de qualimétrie pour chaque paramètre.

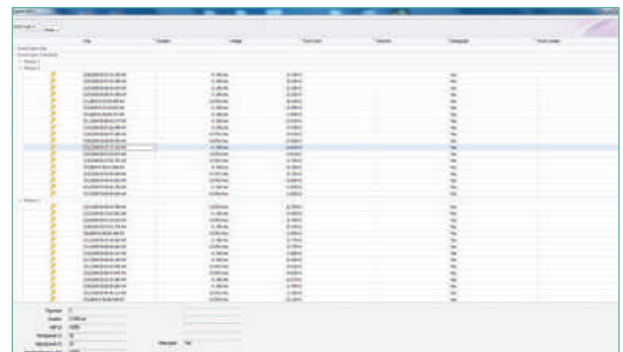
Les vues événementielles de types signature d'évènement, forme d'onde et journal horodaté des évènements sont également obtenues à partir d'onglets dédiés du logiciel Qual-View.

- Pour échanger sur la qualité de livraison ou de fourniture de l'énergie au point de raccordement
- Intuitif, convivial et simple d'utilisation pour appréhender les phénomènes les plus complexes
- Pour positionner l'évolution de la qualité d'énergie à travers le temps et mesurer son impact sur le vieillissement de l'installation et la facture énergétique



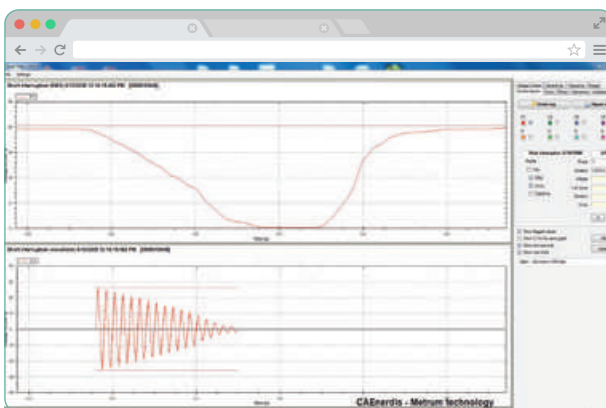
Rapports personnalisables à notre nom avec informations sur l'équipement

- Pour la semaine en cours et toutes les semaines passées



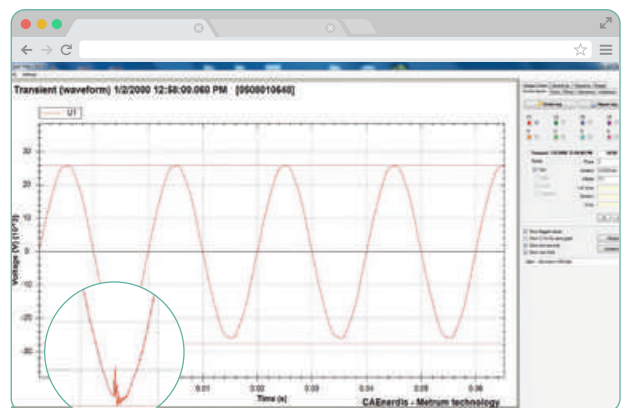
Un historique de tous les évènements classés par nature

- Des systèmes de tri pertinents (type, phase concernée, amont/aval...)
- Un résumé de chaque évènement horodaté et son aperçu



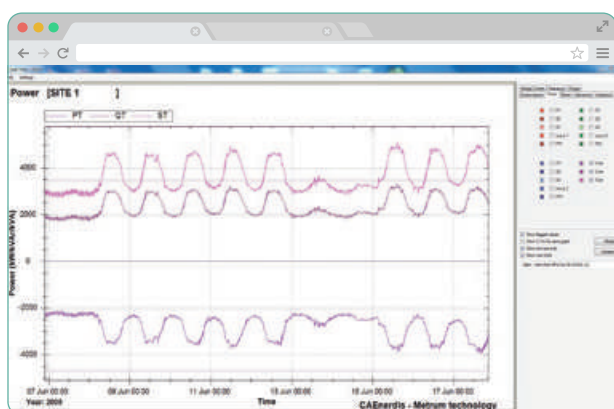
Comprendre les causes des interruptions du réseau

- Que s'est-il passé ?
- Cela provient-il de mon installation ?
- Observer l'allure de l'évènement affectant la livraison de l'énergie en tension
- Confronter cet évènement avec l'allure du courant



Avoir tous les outils pour diagnostiquer en profondeur

- Zoom sur la forme d'onde au moment de l'évènement (courant tension)
- Visualisation des phénomènes les plus furtifs déformant l'onde de tension



Une approche de l'année jusqu'à l'heure pour retrouver le comportement du réseau dans les variations de consommation de puissance et d'énergie active



Maintenir le site et limiter les effets néfastes des perturbations à long terme

- Disposer d'une approche à 10 minutes de toutes les grandeurs électriques simultanément :
 - La puissance déformante THDi vs la puissance apparente S
 - Les perturbations du flicker
 - La fréquence et les déséquilibres
 - Les harmoniques et leurs composantes

POUR COMMANDER

Désignation	Référence
Logiciel de paramétrage, visualisation et analyse	MAP-QV

PRODUITS ASSOCIÉS



MAP 607

Analyseur de qualité tension monophasé
page 85



MAP Compact

Analyseur compact de puissance et de qualité réseau
page 86



Gamme MAP

Analyseur de qualité réseau triphasé
page 84

E. QUAL-PREMIUM - E.QUAL-PREMIUM SERVER

Modules d'analyse et de génération de rapport pour analyseurs de réseau de la gamme MAP.

E.Qual-Premium permet de générer différentes vues, correspondants aux différents paramètres présents dans la campagne de mesure rapatriée avec :

- les vues des événements
- les vues des transitoires
- les vues de courbes de tendances
- les vues des résumés de la campagne de mesure
- les rapports génères directement au format MS Word®

Les réseaux électriques les plus étendus et critiques demandent une supervision privilégiée de la qualité de l'énergie aux points de connexion. Retrouvez les vues de logiciel d'exploitation page 94.

E.Qual-Premium Server est la solution unique et conviviale pour la gestion d'un parc d'analyseurs de réseau de moins de dix à plusieurs centaines de produits.

E.Qual-Premium Server dispose en plus de E.Qual-Premium :

- des vues graphiques multi-équipements
- des journaux multi-équipements événementiels
- des vues statistiques

Tranquillité : toutes les collectes des données sont effectuées automatiquement, par un moteur de télérelève performant

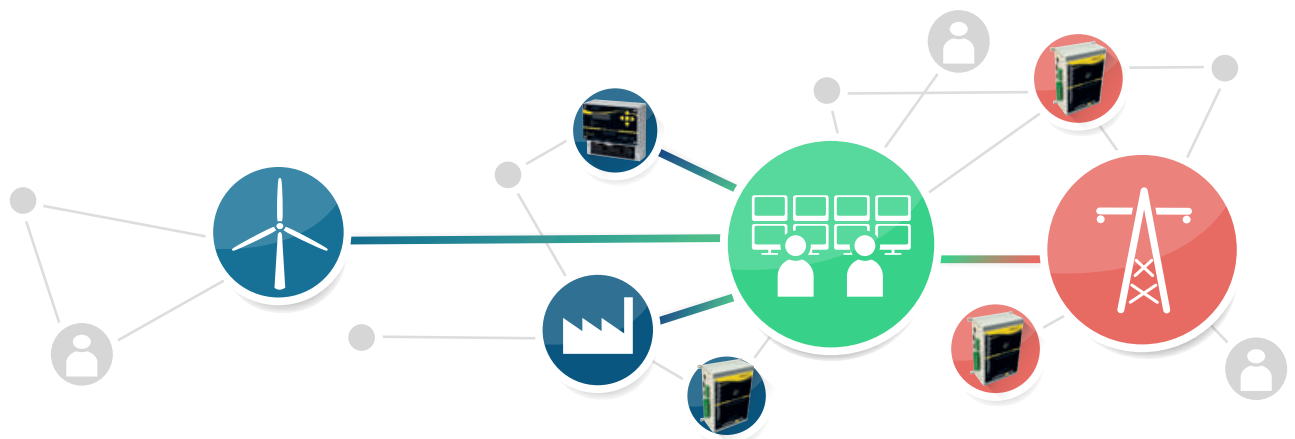
Complet : un historique depuis la mise en service du parc d'équipements permettant un benchmark de l'ensemble des analyseurs

Analyse : des outils adaptés pour synthétiser les mesures du parc d'analyseurs et partager l'information de manière concise avec les décideurs et exploitants

	E.Qual-Premium	E.Qual-Premium Server
Architecture		
Point à point	■	■
Multi-équipements par ciblage successif	■	■
Gestion des mesures en base de données		■
Multi-sites / multi équipements		■
Architecture client / server		■
Transfert des données		
Manuel	■	■
Transfert sélectif	■	■
Transfert automatique		■
Journal de communication		■
Visualisation mesure		
Temps réel forme d'onde et vectoriel	■	■
Courbes enregistrées	■	■
Courbes avec paramètres multi-équipement		■
Campagne de mesure globale		■
Visualisation événement		
Liste d'événements	■	■
Forme d'onde et Rms rapide	■	■
Vues triées		■
Vues statistiques des événements		■
Génération de rapport		
Rapport standard sur une semaine	■	■
Rapport sur période personnalisable		■

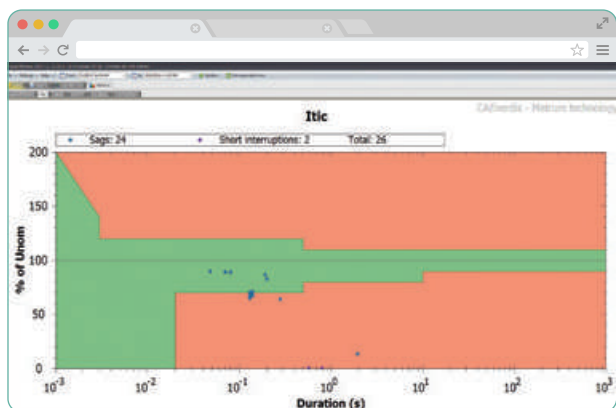
POUR COMMANDER

Modèle	Désignation	Nombre de licence	Référence
E.Qual-Premium	Logiciel de paramétrage, visualisation et analyse	1	P01340120
E.Qual-Premium Server	Logiciel de paramétrage, télérelève, visualisation, administration et analyse	5	P01340123
E.Qual-Premium Server	Logiciel de paramétrage, télérelève, visualisation, administration et analyse	20	P01340122

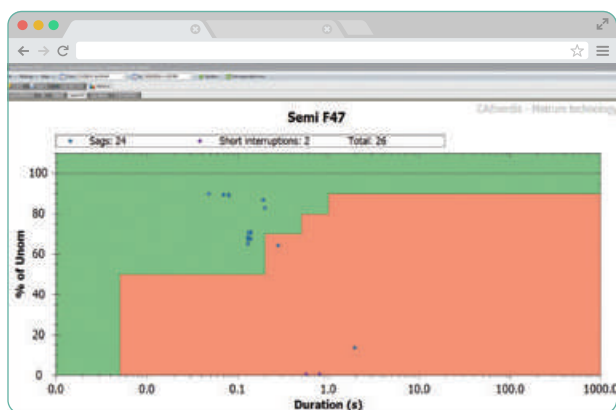


E.QUAL-PREMIUM SERVER

Outils d'analyse et statistiques



Les répartitions statistiques utilisées dans la gestion des réseaux électriques



Les outils d'analyse métier pour les environnements informatiques et les process industriels sensibles

PRODUITS ASSOCIÉS



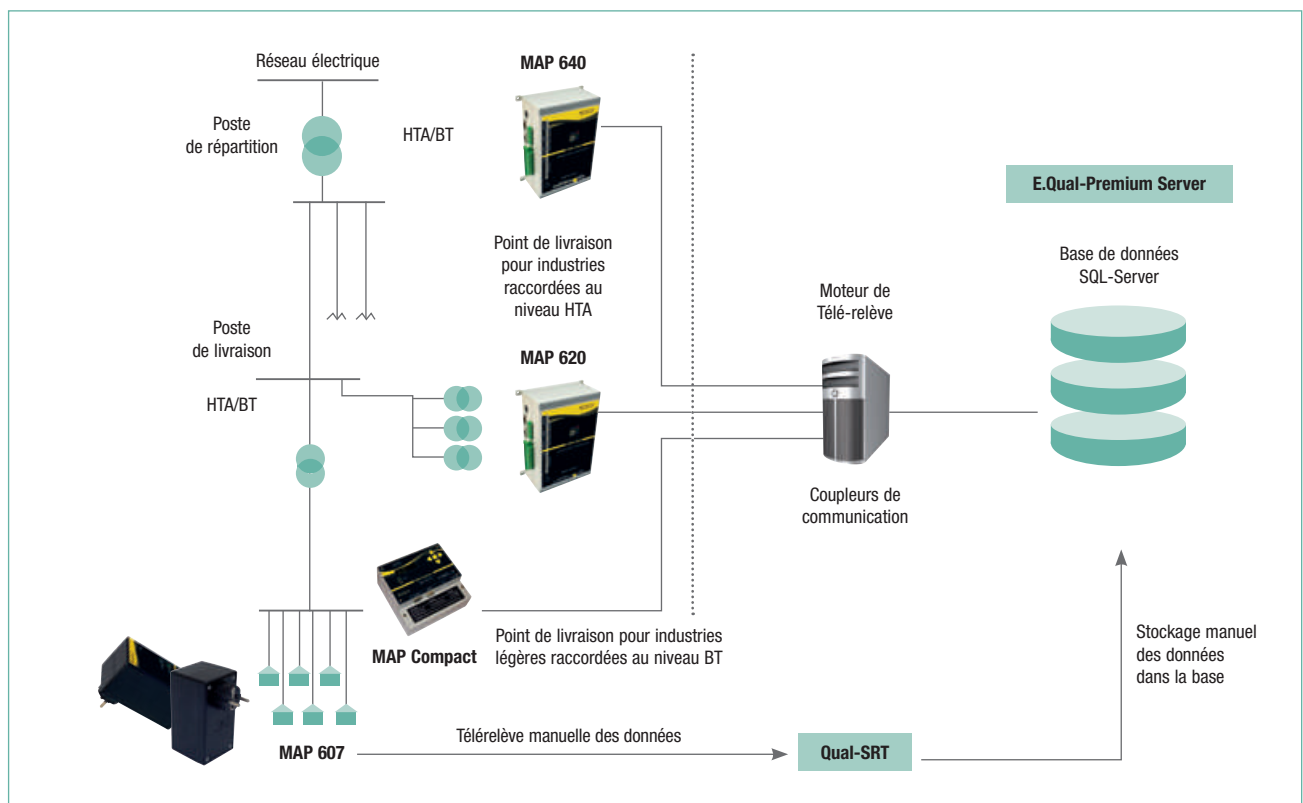
Gamme MAP

Analyseur de qualité
réseau triphasé

page 84

ARCHITECTURE E.QUAL-PREMIUM SERVER

L'architecture E.Qual-Premium Server est adaptée aux applications où l'on veut analyser les mesures de qualité de l'énergie venant de plusieurs points du réseau électrique et compiler des données fournies par différents équipements de la gamme MAP. Grâce à son moteur de télé-relève automatique, le logiciel E.Qual-Premium Server est capable de transférer les données des différents analyseurs de réseaux et de les intégrer à la base SQL-server® du système. Le module d'analyse multi-équipements permet ensuite, à partir des mesures stockées en base de données, de générer des vues et statistiques composites, rassemblant des informations provenant de plusieurs points instrumentés.



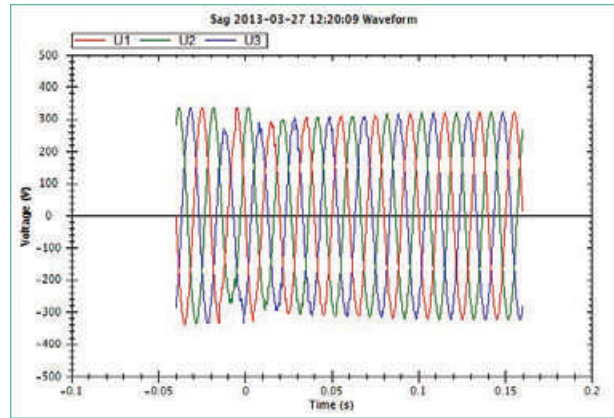
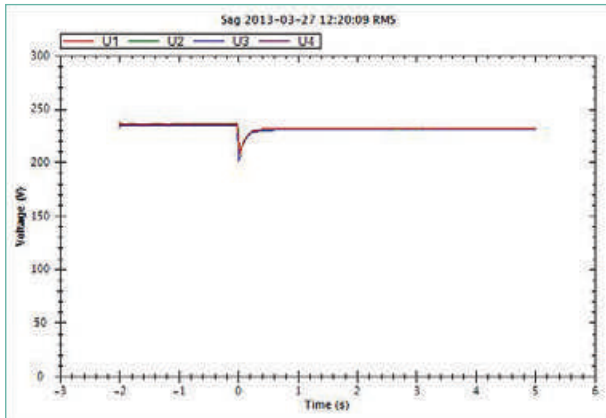
Composants d'un système E.Qual-Premium Server avec les analyseurs de réseau, les liaisons de communication, la base de données et les modules d'analyse et de visualisation graphiques.

QUAL-WEB

L'essentiel de l'information de la base de données qualimétrie dans un navigateur web.

Module additionnel à E.Qual-Premium Server permettant la transmission des informations de la base de données à d'autres utilisateurs (exploitants, clients, direction...) qui ne nécessite pas d'installation en local du logiciel.

- Gestion de l'édition des rapports EN50160 et des événements
- Gestionnaire d'accès : l'administrateur peut limiter l'accès à une sélection de points de mesure aux différents utilisateurs



Event ID	Date	Time	Value 1	Value 2	Value 3	Value 4	Value 5	Value 6	Value 7
000001	2013-03-27	12:20:09	230	230	230	230	230	230	230
000002	2013-03-27	12:20:09	200	200	200	200	200	200	200
000003	2013-03-27	12:20:09	230	230	230	230	230	230	230

NOTES

NOTES



SUPERVISION DES RÉSEAUX ET MESURE PHYSIQUE

TRANSFORMATEURS DE COURANT ET SHUNTS

- 104 PANORAMIQUE DE GAMME
- 106 GUIDE D'AIDE AU CHOIX
- 112 TRANSFORMATEURS DE COURANT
TERTIAIRES ET INDUSTRIELS
- 126 TRANSFORMATEURS DE COURANT
POUR COMPTAGE TARIFAIRE
- 137 SOMMATEURS DE COURANT
- 138 COURT CIRCUITEUR DE TC
- 140 SHUNTS

TRANSFORMATEURS DE COURANT ET SHUNTS

Transformateurs de courant tertiaires et industriels



TCR
Primaire bobiné
Classe 0,5/1/3
page 113



TCR
Passage
de câble / barre
Classe 0,5/1/3
page 114



TCR
Passage de barre
Classe 0,5/1/3
page 117



JVS
Passage
de câble / barre
Classe 0,2s
page 132



TCRO
Tore ouvrant
Sans ouverture
du conducteur
page 122



TC CLIP
Tore ouvrant
Faible encombrement
page 126

Transformateurs de courant pour comptage tarifaire

Tore – Monophasé



JVR86
Primaire bobiné
M8-M10
page 129



JVO 40-100
Passage de câble
Ø 42 mm - Classe 0,5
page 131



JVO 40-100 S
Passage de câble
Ø 40 mm - Classe 0,2s
page 132



J3R 80B
Passage de câble
Ø 66 mm - Classe 0,5
page 129



JVO 90-160S
Passage de câble
Ø 90 mm - Classe 0,2s
page 133



JVS 38B
Passage
de câble / barre
Ø 63 mm - Classe 0,2s
page 120



JVP 1025
Passage de barre
100 x 20 - Classe 0,5
page 129



JVP 1045
Passage de barre
100 x 40 - Classe 0,5
page 129



JVP 1045B
Passage de barre
100 x 40 - Classe 0,5
Bi-calibre
page 130



JVP 1145S
Passage de barre
100 x 12 - Classe 0,2s
page 134



Transformateurs de courant pour comptage tarifaire

Platine - Triphasé



TRI 500 Mono-calibre

Serre-câble 50 à 240 mm²
Classe 0,5
page 135



TRI 700 Tri-calibre

Serre-câble 50 à 240 mm²
Classe 0,5
page 136

TRI 700 S Bi-calibre

Serre-câble 50 à 240 mm²
Classe 0,2
page 136

Sommeurs de courant



JVM 15

TC conçu pour additionner
les valeurs instantanées
du courant provenant du
secondaire de 2 ou 3
transformateurs de courant.
page 137

Court circuiteur de TC

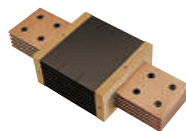


PRTC

Protection contre les
dangers dus à l'ouverture
du circuit secondaire d'un
TC de mesure basse tension.
page 138

Shunts

Classe 0,5



Gamme 76/2 - 77/2

De 1 à 4000 A

Une référence de
la mesure dans les
applications exigeantes.

page 142

Classe 1



Gamme SHMI

De 1 à 6000 A

Vaste choix pour les
applications industrielles.

page 144



Gamme SHEL

De 10 à 300 A

En petite puissance,
tout pour faciliter la
mise en œuvre.

page 146



Gamme SHMO

De 1 à 60 A

Montage rail DIN.

page 146

CHOISIR SON TRANSFORMATEUR

DE COURANT TERTIAIRE ET INDUSTRIEL

TCR Primaire bobiné	TCR / JVS Passage de câble/barre
------------------------	-------------------------------------

page 113

page 114



	TCR 10	TCR 15	TCR 21	TCR 31	TCR 41 JVS 25B	TCR 51 JVS 26B	TCR 61 JVS 30B	TCR 71 JVS 38B	TCR 75 JVS 39B	
Classe de précision	0,5 / 1 / 3	0,5 / 1 / 3	0,5 / 1 / 3	0,5 / 1 / 3	0,5 / 1 / 3 0,2s	0,5 / 1 / 3 0,2s	0,5 / 1 / 3 0,2s	0,5 / 1 / 3 0,2s	0,5 / 1 / 3 0,2s	
Primaire bobiné (raccordement)	Plages 25 x 25	Fil 16 mm ²								
Passage de câble (mm)			Ø 20	Ø 22	Ø 26	Ø 28	Ø 44	Ø 63		
Passage de barre (mm)			15 x 10 20 x 10 25 x 5	20 x 12 25 x 11 30 x 10	20 x 20 25 x 12 30 x 10	20 x 25 30 x 15 40 x 10	50 x 30 60 x 12	50 x 50 60 x 37 80 x 30	3 x 100 x 10	
Primaire	5 A									
	10 A									
	15 A									
	20 A									
	25 A									
	30 A									
	40 A									
	50 A									
	60 A									
	75 A									
	100 A									
	125 A									
	150 A									
	200 A									
	250 A									
	300 A									
	400 A									
	500 A									
	600 A									
	750 A									
	800 A									
	1000 A									
	1200 A									
	1500 A									
	2000 A									
	2500 A									
	3000 A									
	4000 A									
	5000 A									
Points forts	De la forte puissance de précision au volume, le moins encombrant.				Un grand choix de passages primaires. Livrés avec tous les accessoires de montage.					

Nous consulter
Secondaire 5 A en standard

Secondaire 1 A sur demande

Secondaire 5 A uniquement

JVS uniquement
Secondaire 5 A

CHOISIR SON TRANSFORMATEUR

DE COURANT POUR COMPTAGE TARIFAIRE

Tore - Monophasé

page 129

page 131

page 132

page 129

page 133

page 120



		JVR 86	JVO 40-100	JVO 40-100 S	J3R 80B	JVO 90-160 S	JVS 38B
Type de raccordement	Primaire bobiné	Ø M8/M10 > 75 A					
	Passage de câble (diamètre mm)		Ø 42	Ø 40	Ø 66	Ø 90	Ø 63
	Passage de barre (mm)						50 x 50 60 x 30 80 x 30
	Serre-câble (section mm²)						
Précision	Classe de précision	0,5	0,5	0,2s	0,5	0,2s	0,2s
	Puissance de précision (VA)	20	7,5 (bi-calibre) / 15	7,5	15 (5 pour 300 A 10 pour 400 A)	7,5	10 (7,5 pour 1 000 A)
Calibre	Monocalibre	■	■		■		■
	Bi-calibre		200 - 500 A	200-500 A			
	Tri-calibre					500-1000-2000A	
Primaire	5 / 5 A	■*					
	20 / 5 A	■*					
	40 / 5 A	■*					
	50 / 5 A	■					
	60 / 5 A	■*					
	75 / 5 A	■					
	100 / 5 A	■*					
	150 / 5 A	■					
	200 / 5 A	■	■	■			
	250 / 5 A						
	300 / 5 A				■*		
	400 / 5 A				■*		
	500 / 5 A		■	■	■*	■	
	600 / 5 A				■*		
	750 / 5 A				■*		
	800 / 5 A						
	1 000 / 5 A				■*	■	■
	1 200 / 5 A						■
	1 250 / 5 A				■		
	1 500 / 5 A				■		■
	2 000 / 5 A					■	■
	2 500 / 5 A						■
3 000 / 5 A						■	

* Existe aussi en secondaire 1A. Nous consulter



tertiaire



industrie



production
d'énergie



transport & distribution
d'énergie



nucléaire



efficacité
énergétique



ferroviaire

Tore - Monophasé

Platine - Triphasé

page 129

page 129

page 130

page 134

page 135

page 136

page 136



JVP 1025	JVP 1045	JVP 1045B	JVP 1145 S	TRI 500	TRI 700	TRI 700 S
100 x 20	100 x 40	100 x 40	100 x 12			
0,5	0,5	0,5	0,2s	50 à 240	50 à 240	50 à 240
15 (30 pour 1 250 A)	15 (30 pour 1 000 A)	7,5 (bi-calibre) / 15	7,5	0,5	0,5	0,2s
■	■	■		■		
		500 - 1 000 A 1 000 - 2 000 A				50-100 A 100-200 A 200-500 A
			500-1000-2000A		100 - 200 - 500 A	
				■		
				■		
				■	■	■
				■	■	■
				■		
■		■	■	■	■	■
■	■			■		
	■	■	■			
■						
		■	■			

INFOS & CONSEILS



LES TRANSFORMATEURS

Fonction

Les transformateurs de courant alimentent les instruments de mesure basse tension et les isolent du réseau. Ils délivrent à leur secondaire un courant normalisé proportionnel au courant primaire. Ils se déclinent en quatre grandes familles :

- primaires bobinés
- tores ouvrant
- à passage de câble
- à passage de barre.

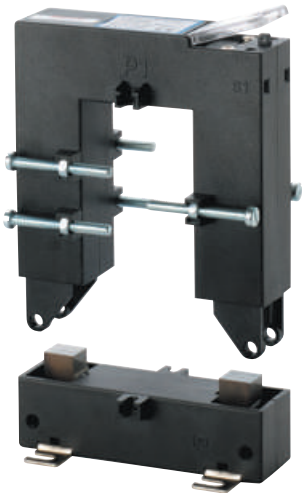
Les transformateurs s'associent avec tous les appareils de mesure : ampèremètres, compteurs d'énergie, centrales de mesure...

Comment choisir un transformateur de courant ?

Le choix se fait selon deux critères :

- l'intensité du courant au primaire (rapport de transformation $I_p / 5A$) ;
- le type d'installation.

Autrement dit, le choix est **fonction du type de câble ou de barre** de l'installation et de **l'intensité des courants qui les traversent**.



Déterminer la classe de précision d'un TC

La classe de précision d'un transformateur de courant est fonction de la puissance apparente (VA) du transformateur et de la consommation de la chaîne complète de mesure. En effet, elle résulte des erreurs de mesure de chaque élément de la chaîne et doit donc être inférieure ou égale à celle de l'instrument de mesure qu'il alimente, notamment pour le comptage d'énergie où la précision intervient directement sur la facturation. Pour une classe de précision donnée, la consommation de la chaîne de mesure ne doit pas dépasser la puissance apparente (VA) du transformateur de courant.

Exemple de consommation d'une chaîne de mesure à 20 °C

Puissance dissipée par mètre double de ligne

Section câble cuivre (mm ²)	Secondaire 5 A	Secondaire 1 A
1,5 mm ²	0,61 VA	0,025 VA
2,5 mm ²	0,37 VA	0,015 VA
4 mm ²	0,23 VA	0,009 VA
6 mm ²	0,15 VA	0,006 VA

Centrale de mesure Enerium 50	0,15 VA
5 m de fils doubles 2,5 mm ²	$0,37 \times 5 = 1,85$ VA
Consommation de la chaîne de mesure	$0,15 + 1,85 = 2$ VA



Primaire	Puissance (VA) en classe		
	0,5	1	3
100 A	-	1	1,5
125 A	-	1	1,5
150 A	1	1,75	2,5
200 A	1,5	2,75	3,75
250 A	2	3,25	3,75
300 A	2,5	3,25	4
400 A	3	3,75	5
500 A	3,5	3,75	5
600 A	3,75	5	7,5

À partir du résultat obtenu, on déduit la classe de précision du transformateur de courant en se reportant au tableau ci-contre (donné pour exemple) :

- classe 3 pour un TC de rapport 150/5
- classe 1 pour un TC de rapport 250/5
- classe 0,5 pour un TC de rapport 250/5



tertiaire



industrie



production d'énergie



transport & distribution d'énergie



nucléaire



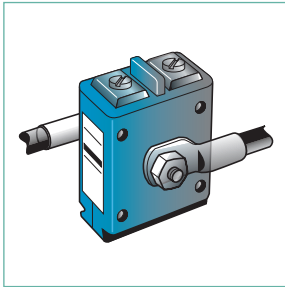
efficacité énergétique



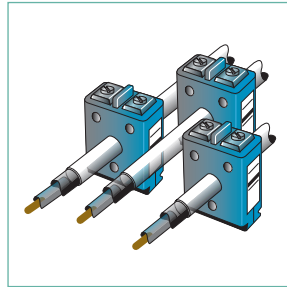
ferroviaire

RACCORDER UN TRANSFORMATEUR DE COURANT

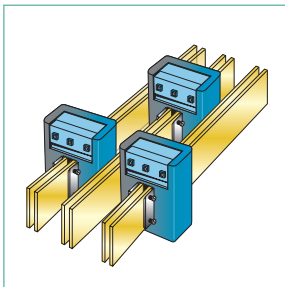
Les transformateurs de courant Chauvin Arnoux Energy offrent 4 types de raccords :



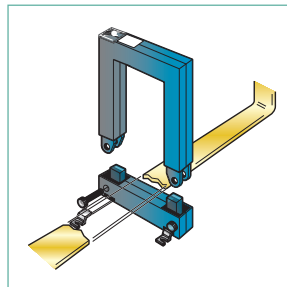
PRIMAIRE BOBINÉ
pour les courants inférieurs à 200 A



PASSAGE DE CÂBLE
pour les courants compris entre 40 et 2500 A



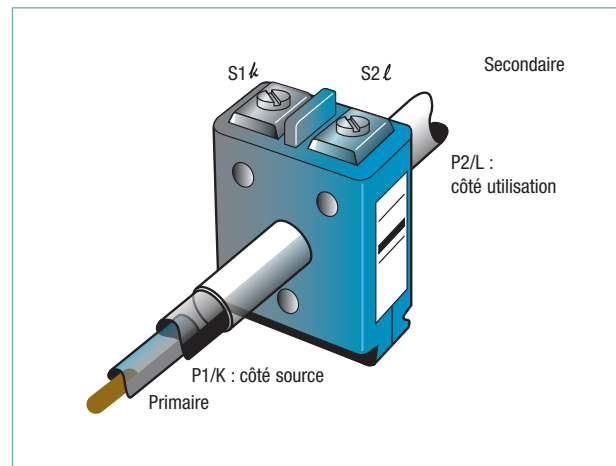
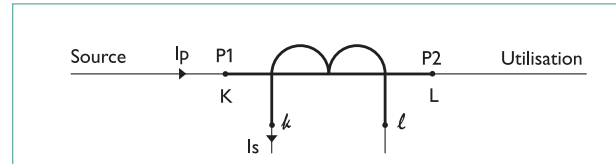
PASSAGE DE BARRE
pour les courants de 750 à 5000 A



TORE OUVRANT
pour une incorporation facile dans une installation existante, sur barre ou câble

COMMENT BRANCHER SON TRANSFORMATEUR DE COURANT ?

Il faut toujours respecter le sens de montage du transformateur, plus particulièrement en triphasé, afin de ne pas inverser le déphasage entre le courant et la tension sur une ou plusieurs phases.



Tables des limites de précision suivant la norme CEI 60044-1

Classe	Erreurs limites - Table 1			
	± Erreur (en %) en fonction de I _n (en %)			
	5	20	100	120
0,2	0,75	0,35	0,20	0,20
0,5	1,50	0,75	0,50	0,50
1	3,00	1,50	1,00	1,00

Classe	Erreurs limites - Table 2				
	± Erreur (en %) en fonction de I _n (en %)				
	1	5	20	100	120
0,2 S	0,75	0,35	0,20	0,20	0,20
0,5 S	1,50	0,75	0,50	0,50	0,50

EXEMPLE D'IMPACT FINANCIER LIÉ À LA CLASSE DE PRÉCISION D'UN TC

Pour une consommation de 12 000 MWh/an et un coût de 0,10 €/kWh

- TC classe 1 : ±120 000 kWh soit ±12 000 €
- TC classe 0,5 : ±60 000 kWh soit ±6 000 €
- TC classe 0,2S : ±2 500 kWh soit ±2 500 €

Le calcul ne prend pas en compte ni la classe de l'instrument de mesure, ni les pertes en ligne du réseau de câblage.

RÈGLE DE SÉCURITÉ POUR UN TC

On ne doit jamais ouvrir le circuit secondaire d'un TC alimenté au primaire. La très haute tension qui apparaîtrait pourrait provoquer un accident corporel ainsi que la destruction du transformateur. Lors d'une intervention sur le secondaire d'un TC, il faut avant tout court-circuiter ce secondaire. Quand un TC n'est pas utilisé (secondaire « en l'air » ou non refermé), il faut court-circuiter le secondaire avant toute mise sous tension. Se reporter p. 138, court-circuiter de transformateur PRTC.



GAMME TCR

TC conçus pour le comptage divisionnaire.
Classe de précision 0,5/1/3.

CARACTÉRISTIQUES GÉNÉRALES

Norme de référence : EN 60044-1 (ex CEI 185)

Tension la plus élevée du réseau : 720 Vac

Tension d'essai diélectrique : 3 kV/50 Hz/1 mn

Réponse en fréquence : 50/60 Hz

Courant thermique de court-circuit (I_{th}) : 60 I_n - 1 seconde

Courant dynamique (I_{dyn}) : 2,5 I_{th}

Facteur de sécurité : < 5

Conditions d'utilisation : Température : -10 °C à +50 °C
Humidité relative < 90 %

Protection : Indice de protection : IP 50
(cache-bornes en standard selon modèle)
Bobinage type sec sous enveloppe ABS
auto-extinguible (UL 94 V0)

- +** Gamme complète : primaire de 5 à 5000 A et secondaire 5 A
- Montage sur rail DIN, en fond d'armoire ou par serrage sur la barre
- Encombrement réduit

ZOOM



Sorties sur bornes dédoublées permettant de court-circuiter le secondaire (M4 ou cage pour fil 4 mm²)



Montage sur rail DIN par adaptateurs fournis enclipsables pour TCR 21 - 31 - 41 - 51

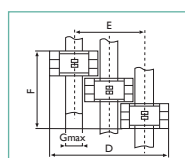
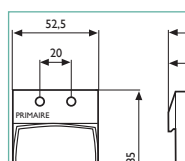


Livré avec accessoires de fixation pour serrage sur barre



Montage en fond d'armoire par pattes amovibles à visser

MONTAGE 3TC



Cotes schéma

Modèle	Cotes schéma						
	A	B	C	D	E	F	G
TCR 10	-	-	-	-	-	-	-
TCR 15	-	-	-	-	-	-	-
TCR 21	176	59	32	143,6	85,6	98	25,6
TCR 31	176	59	32	148,6	90,6	98	30,6
TCR 41	194	65	44	160,6	96,6	134	30,6
TCR 51	194	65	44	170,6	106,6	134	40,6
TCR 61	255,5	85,5	50	231,6	147,1	152	60,6
TCR 71	326	109	50	298,6	190,6	152	80,6
TCR 80	287	96	59	215	120	179	23
TCR 90	347	116	44	264	149	134	32
TCR 100	374	125	44	310	186	134	60

ACCESSOIRES DE MONTAGE

Modèle	Fixations sur rail DIN	Fixations en fond d'armoire	Cache borne plombable*
TCR 10	1923 0021	■	■
TCR 15	■	■	■
TCR 21	■	■	1923 0022
TCR 31	■	■	1923 0022
TCR 41	■	■	1923 0022
TCR 51	■	■	1923 0022
TCR 61	■	■	1923 0022
TCR 71	■	■	1923 0022
TCR 75	■	■	1923 0022
TCR 80	■	■	■
TCR 90	■	■	■
TCR 100	■	■	■

■ Accessoires en standard * vendu par lot de 2



tertiaire



industrie



production
d'énergie



transport & distribution
d'énergie



nucléaire



efficacité
énergétique

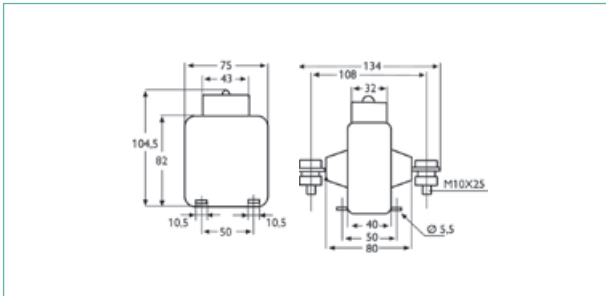


ferroviaire

TCR PRIMAIRE BOBINÉ

TCR 10

Plages 25 x 25 mm

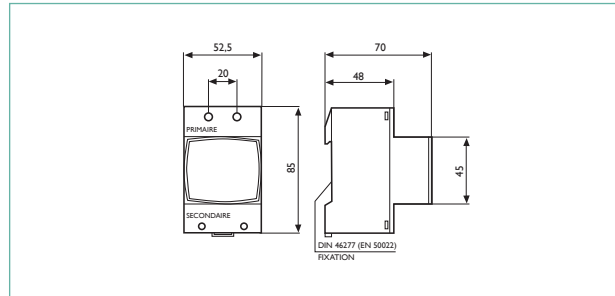


Primaire	Puissance (VA) en classe			Masse (kg)
	0,5	1	3	
5 A	15	20	30	0,70
10 A	15	20	30	0,70
15 A	15	20	30	0,70
20 A	15	20	30	0,70
25 A	15	20	30	0,70
30 A	15	20	30	0,70
40 A	15	20	30	0,70
50 A	15	20	30	0,80
60 A	15	20	30	0,80
75 A	15	20	30	0,75
100 A	15	20	30	0,70
125 A	15	20	30	0,70
150 A	15	20	30	0,70

TCR 15

Primaire : fil 16 mm²

Secondaire : fil 4 mm²



Primaire	Puissance (VA) en classe			Masse (kg)
	0,5	1	3	
5 A	2,5	5	7	0,28
10 A	2,5	5	7	0,28
15 A	2,5	5	7	0,28
20 A	2,5	5	7	0,28
25 A	2,5	5	7	0,28
30 A	2,5	5	7	0,28
40 A	2,5	5	7	0,28
50 A	2,5	5	7	0,28

POUR COMMANDER

Primaire	Secondaire 5 A*
5 A	1920 1507
10 A	1920 1512
15 A	1920 1514
20 A	1920 1515
25 A	1920 1516
30 A	1920 1517
40 A	1920 1518
50 A	1920 1519
60 A	1920 1521
75 A	1920 1523
100 A	1920 1525
125 A	1920 1526
150 A	1920 1528

* Secondaire 1A nous consulter.

Primaire	Secondaire 5 A*
5 A	1920 1707
10 A	1920 1712
15 A	1920 1714
20 A	1920 1715
25 A	1920 1716
30 A	1920 1717
40 A	1920 1718
50 A	1920 1719

* Secondaire 1A nous consulter.

PRODUITS ASSOCIÉS



Accessoires de montage

Fixations sur rail DIN, en fond d'armoire et cache borne plombable.

page 112



PRTC

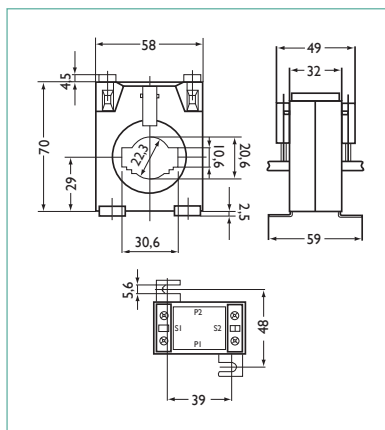
Court circuiteur de TC
Protection contre les dangers dus à l'ouverture du circuit secondaire d'un TC de mesure basse tension.

page 138

PASSAGE DE CÂBLE/BARRE

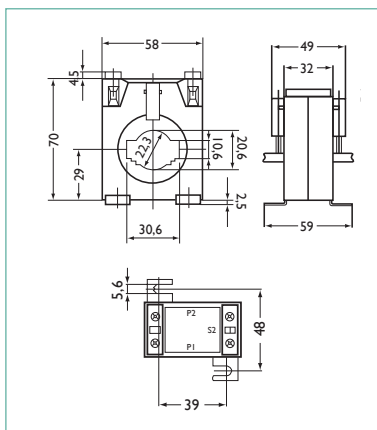
TCR 21

Câble Ø 20 mm
Barre : 15 x 10 mm
20 x 10 mm
25 x 5 mm



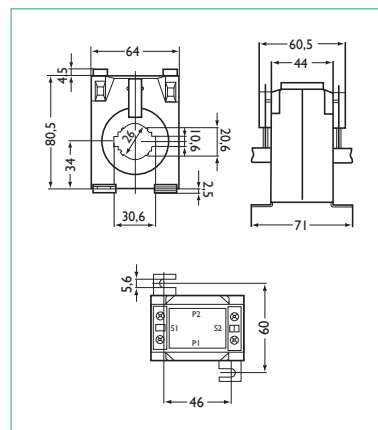
TCR 31

Câble Ø 22 mm
Barre : 20 x 12 mm
25 x 11 mm
30 x 10 mm



TCR 41

Câble Ø 26 mm
Barre : 20 x 20 mm
25 x 12 mm
30 x 10 mm



Primaire	Puissance (VA) en classe			Masse (kg)
	0,5	1	3	
40 A	-	-	1,5	0,41
50 A	-	-	3	0,42
60 A	-	1,25	3,5	0,43
75 A	-	2	3,5	0,44
100 A	1,5	2,5	3,75	0,44
125 A	1,75	3,5	5	0,45
150 A	2,5	3,5	5	0,29
200 A	3,75	5	5	0,30
250 A	5	7,5	7,5	0,31

Primaire	Puissance (VA) en classe			Masse (kg)
	0,5	1	3	
100 A	-	1	1,5	0,53
125 A	-	1	2	0,53
150 A	1	2	2,5	0,53
200 A	2,5	3	3,5	0,54
250 A	3,5	3,75	5	0,54
300 A	3,5	3,75	5	0,51
400 A	3,5	5	7,5	0,51
500 A	5	7,5	10	0,51
600 A	5	7,5	10	0,52

Primaire	Puissance (VA) en classe			Masse (kg)
	0,5	1	3	
100 A	1,75	3,75	7,5	0,53
125 A	3,75	7,5	10	0,53
150 A	5	7,5	10	0,53
200 A	7,5	10	10	0,54
250 A	7,5	10	15	0,54
300 A	10	10	15	0,51
400 A	10	10	15	0,51
500 A	15	15	20	0,51
600 A	15	20	25	0,51

POUR COMMANDER

Primaire	Secondaire 1 A	Secondaire 5 A
40 A	Nous consulter	1920 2318B
50 A		1920 2319B
60 A		1920 2321B
75 A		1920 2323B
100 A		1920 2325B
125 A		1920 2326B
150 A		1920 2328B
200 A		1920 2330B
250 A		1920 2331B

Primaire	Secondaire 1 A	Secondaire 5 A
100 A	Nous consulter	1920 2425B
125 A		1920 2426B
150 A		1920 2428B
200 A		1920 2430B
250 A		1920 2431B
300 A		1920 2433B
400 A		1920 2435B
500 A		1920 2436B
600 A		1920 2438B

Primaire	Secondaire 1 A	Secondaire 5 A
100 A	Nous consulter	1920 2525B
125 A		1920 2526B
150 A		1920 2528B
200 A		1920 2530B
250 A		1920 2531B
300 A		1920 2533B
400 A		1920 2535B
500 A		1920 2536B
600 A		1920 2538B

PRODUITS ASSOCIÉS



PRTC

Court-circuiteur de TC
Protection contre les dangers dus à l'ouverture du circuit secondaire d'un TC de mesure basse tension.

page 138



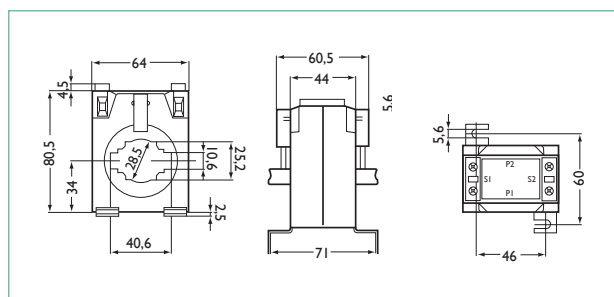
Accessoires de montage

Fixations sur rail DIN, en fond d'armoire et cache borne plombable.

page 112

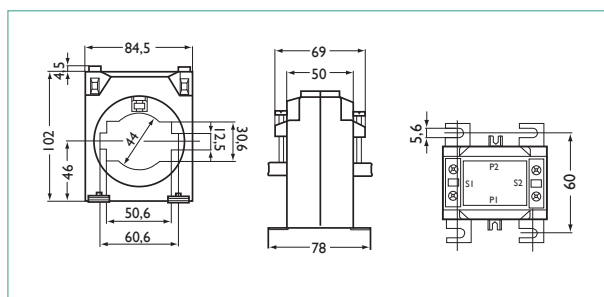
TCR 51

Câble Ø 28 mm
Barre : 20 x 25 mm
30 x 15 mm
40 x 10 mm



TCR 61

Câble Ø 44 mm
Barre : 50 x 30 mm
60 x 12 mm



Primaire	Puissance (VA) en classe			Masse (kg)
	0,5	1	3	
100 A	0,5	1	2,5	0,36
125 A	0,75	1,5	3,75	0,37
150 A	1	3,5	5	0,37
200 A	3,5	5	7,5	0,38
250 A	5	7,5	10	0,39
300 A	5	7,5	10	0,40
400 A	5	7,5	10	0,41
500 A	7,5	10	15	0,41
600 A	7,5	10	15	0,42
750 A	10	15	20	0,43
800 A	10	15	20	0,44

Primaire	Puissance (VA) en classe			Masse (kg)
	0,5	1	3	
400 A	5	7,5	10	0,5
500 A	7,5	10	15	0,52
600 A	10	15	20	0,52
750 A	15	20	25	0,59
800 A	15	20	30	0,60
1000 A	15	20	30	0,61
1200 A	15	20	30	0,63
1500 A	15	20	30	0,65

POUR COMMANDER

Primaire	Secondaire 1 A	Secondaire 5 A
100 A	Nous consulter	1920 3425B
125 A		1920 3426B
150 A		1920 3428B
200 A		1920 3430B
250 A		1920 3431B
300 A		1920 3433B
400 A		1920 3435B
500 A		1920 3436B
600 A		1920 3438B
750 A		1920 3440B
800 A		1920 3441B

Primaire	Secondaire 1 A	Secondaire 5 A
400 A	Nous consulter	1920 4735B
500 A		1920 4736B
600 A		1920 4738B
750 A		1920 4740B
800 A		1920 4741B
1000 A		1920 4742B
1200 A		1920 4751B
1500 A		1920 4744B

PRODUITS ASSOCIÉS



Accessoires de montage

Fixations sur rail DIN, en fond d'armoire et cache borne plombable.

page 112



PRTC

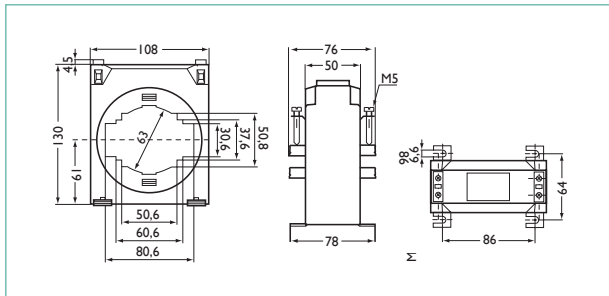
Court circuiteur de TC
Protection contre les dangers dus à l'ouverture du circuit secondaire d'un TC de mesure basse tension.

page 138

PASSAGE DE CÂBLE/BARRE

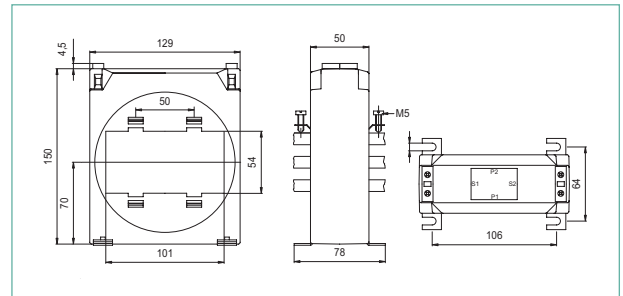
TCR 71

Câble Ø 63 mm
 Barre : 50 x 50 mm
 60 x 37 mm
 80 x 30 mm



TCR 75

Barre : 3 x 100 mm x 10 mm



Primaire	Puissance (VA) en classe			Masse (kg)
	0,5	1	3	
400 A	5	7,5	10	0,82
500 A	5	7,5	10	0,80
600 A	7,5	10	15	0,83
750 A	7,5	10	15	0,88
800 A	7,5	10	15	0,66
1000 A	10	15	20	0,72
1200 A	10	15	20	0,68
1500 A	15	20	25	0,84
2000 A	15	20	25	0,82
2500 A	15	20	30	0,88
3000 A	15	20	30	0,88

Primaire	Puissance (VA) en classe			Masse (kg)
	0,5	1	3	
1500 A	5	20	30	1,47
2000 A	15	20	30	1,55
2500 A	20	30	40	1,63
3000 A	30	40	60	1,71
4000 A	35	40	60	1,87

POUR COMMANDER

Primaire	Secondaire 1 A	Secondaire 5 A
400 A	Nous consulter	1920 4635B
500 A		1920 4636B
600 A		1920 4638B
750 A		1920 4640B
800 A		1920 4641B
1000 A		1920 4642B
1200 A		1920 4651B
1500 A		1920 4644B
2000 A		1920 4645B
2500 A		1920 4646B
3000 A		1920 4647B

Primaire	Secondaire 1 A	Secondaire 5 A
1500 A	Nous consulter	1920 5044B
2000 A		1920 5045B
2500 A		1920 5046B
3000 A		1920 5047B
4000 A		1920 5049B

PRODUITS ASSOCIÉS



PRTC

Court-circuiteur de TC
 Protection contre les dangers dus à l'ouverture du circuit secondaire d'un TC de mesure basse tension.

page 138



Accessoires de montage

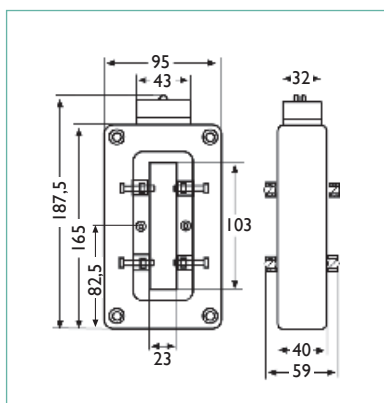
Fixations sur rail DIN, en fond d'armoire et cache borne plombable.

page 112

PASSAGE DE BARRE

TCR 80

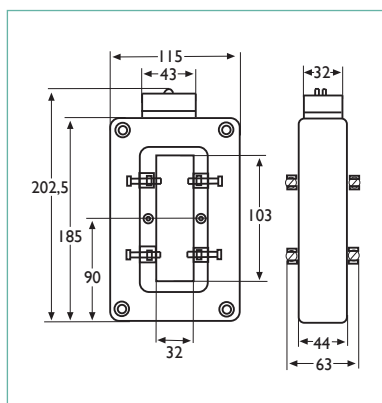
Barre : 100 x 20 mm



Primaire	Puissance (VA) en classe			Masse (kg)
	0,5	1	3	
750 A	15	20	30	0,80
800 A	15	20	30	0,80
1000 A	15	20	30	0,76
1200 A	15	20	30	0,76
1500 A	15	30	40	0,76
2000 A	20	40	50	0,76

TCR 90

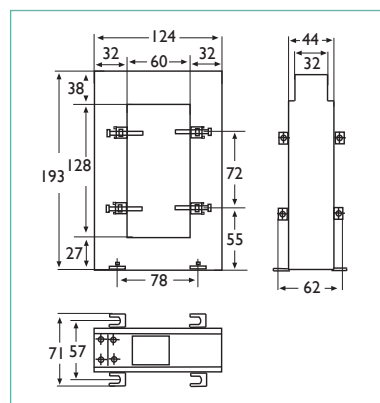
Barre : 100 x 30 mm



Primaire	Puissance (VA) en classe			Masse (kg)
	0,5	1	3	
1500 A	15	30	40	0,76
2000 A	20	40	50	0,82
2500 A	20	40	50	0,78
3000 A	20	45	60	0,90
4000 A	35	50	70	0,90

TCR 100

Barre : 125 x 60 mm



Primaire	Puissance (VA) en classe			Masse (kg)
	0,5	1	3	
1000 A	15	20	30	0,75
1200 A	15	20	30	0,80
1500 A	15	20	30	0,83
2000 A	15	20	30	0,92
2500 A	20	30	40	1,01
3000 A	30	40	60	1,09
4000 A	35	50	70	1,21
5000 A	40	60	80	1,44

POUR COMMANDER

Primaire	Secondaire 1 A	Secondaire 5 A
750 A	Nous consulter	1920 5640
800 A		1920 5641
1000 A		1920 5642
1200 A		1920 5651
1500 A		1920 5644
2000 A		1920 5645

Primaire	Secondaire 1 A	Secondaire 5 A
1500 A	Nous consulter	1920 6644
2000 A		1920 6645
2500 A		1920 6646
3000 A		1920 6647
4000 A		1920 6649

Primaire	Secondaire 1 A	Secondaire 5 A
1000 A	Nous consulter	1920 6842
1200 A		1920 6851
1500 A		1920 6844
2000 A		1920 6845
2500 A		1920 6846
3000 A		1920 6847
4000 A		1920 6849
5000 A		1920 6850

PRODUIT ASSOCIÉ



PRTC

Court circuiteur de TC
Protection contre les dangers dus à l'ouverture du circuit secondaire d'un TC de mesure basse tension.

page 138



GAMME JVS

TC conçus pour alimenter les appareils de mesure électroniques, les centrales de mesure, les convertisseurs numériques.

CARACTÉRISTIQUES GÉNÉRALES

Norme de référence : EN 60044-1 (ex CEI 185)

Tension la plus élevée du réseau : 720 Vac

Tension d'essai diélectrique : 3 kV/50 Hz/1 mn

Réponse en fréquence : 50/60 Hz

Courant thermique de court-circuit (I_{th}) : 60 In - 1 seconde

Courant dynamique (I_{dyn}) : 2,5 I_{th}

Facteur de sécurité : < 5

Conditions d'utilisation : Température : -10 °C à +50 °C

Humidité relative : < 90 %

Protection : Indice de Protection : IP 50
(cache-bornes en standard selon modèle)

Bobinage type sec sous enveloppe ABS auto-extinguible (UL 94 VO)



- Choix du primaire de 100 à 5000 A
- Classe de précision : 0,2 S pour les applications de haute performance

ZOOM



Capot de protection amovible et plombable fourni

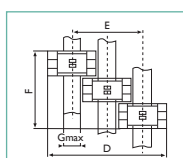
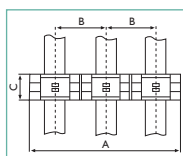


Sorties sur bornes dédoublées permettant de court-circuiter le secondaire sans risque (M4 ou cage pour fil 4 mm²)



Fixation en fond d'armoire (ou directe sur la barre primaire)

MONTAGE 3TC



Cotes schéma

Modèle	A	B	C	D	E	F	G
JVS 25B	243,5	81,5	60,5	189	108,5	183,5	26
JVS 26B	243,5	81,5	60,5	191	110,5	183,5	28
JVS 30B	308	103	69	250	148	209	44
JVS 38B	392	131	69	325	195	209	63
JVS 40	287	96	40	215	120	122	23
JVS 50	347	116	44	264	149	134	32
JVS 60	374	125	44	310	186	134	60

ACCESSOIRES DE MONTAGE

Modèle	Fixations sur rail DIN	Fixations en fond d'armoire	Cache borne plombable*
JVS 25B	■	■	1923 0022
JVS 26B	■	■	1923 0022
JVS 30B	■	■	1923 0022
JVS 38B	■	■	1923 0022
JVS 39B	■	■	1923 0022
JVS 40	■	■	■
JVS 50	■	■	■
JVS 60	■	■	■

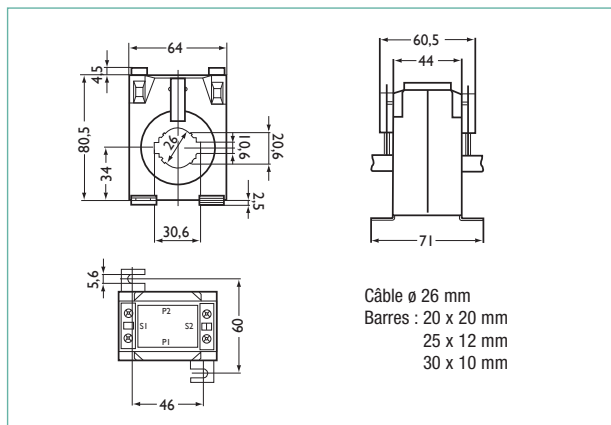
■ Accessoires en standard

* vendu par lot de 2

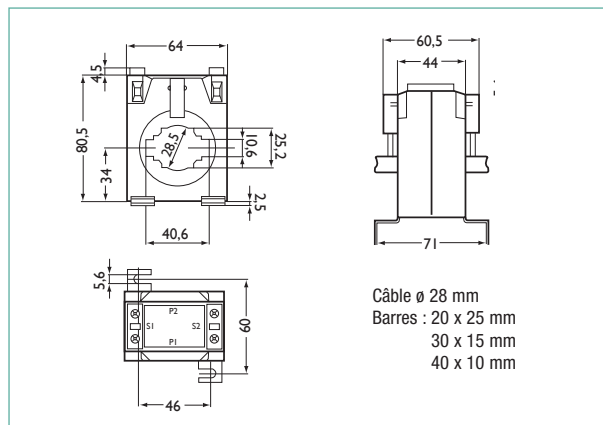


PASSAGE DE CÂBLE / BARRE

JVS 25B



JVS 26B



Primaire	Puissance (VA) Classe 0,2 S	Masse (kg)
100 A	1	0,53
150 A	2,5	0,53
200 A	3,5	0,54
250 A	5	0,54
300 A	5	0,51
400 A	7,5	0,51

Primaire	Puissance (VA) Classe 0,2 S	Masse (kg)
150 A	1	0,37
200 A	1,25	0,38
250 A	1,5	0,39
300 A	1,75	0,4
400 A	1	0,41
500 A	5	0,41
600 A	5	0,42
750 A	7,5	0,43
800 A	7,5	0,44

POUR COMMANDER

Primaire	Secondaire 5 A
100 A	JVSB25 100/5
150 A	JVSB25 150/5
200 A	JVSB25 200/5
250 A	JVSB25 250/5
300 A	JVSB25 300/5
400 A	JVSB25 400/5

Primaire	Secondaire 5 A
150 A	JVSB26 150/5
200 A	JVSB26 200/5
250 A	JVSB26 250/5
300 A	JVSB26 300/5
400 A	JVSB26 400/5
500 A	JVSB26 500/5
600 A	JVSB26 600/5
750 A	JVSB26 750/5
800 A	JVSB26 800/5

PRODUITS ASSOCIÉS



Accessoires de montage

Fixations sur rail DIN,
en fond d'armoire et
cache borne plombable.

page 112



PRTC

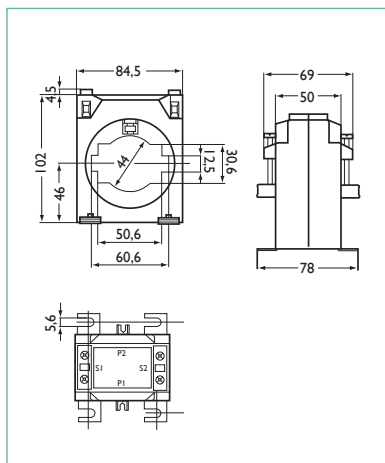
Court circuiteur de TC
Protection contre les
dangers dus à l'ouverture
du circuit secondaire d'un
TC de mesure basse tension.

page 138

PASSAGE DE CÂBLE / BARRE

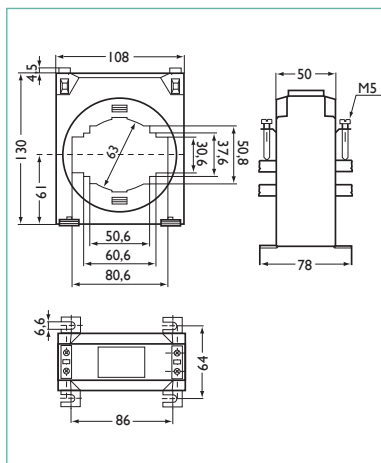
JVS 30B

Câble Ø 44 mm
 Barres : 50 x 30 mm
 60 x 12 mm



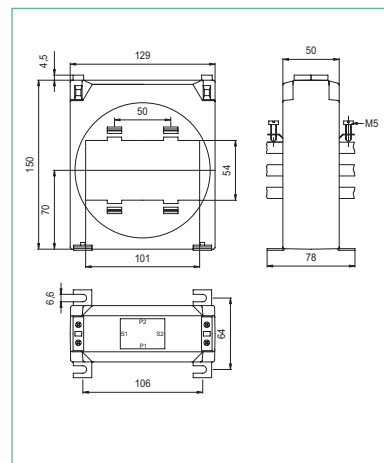
JVS 38B

Câble Ø 63 mm
 Barres : 50 x 50 mm
 60 x 30 mm
 80 x 30 mm



JVS 39B

Barre : 3 x 100 x 10 mm



Primaire	Puissance (VA) Classe 0,2 S	Masse (kg)
600 A	5	0,52
750 A	7,5	0,59
800 A	7,5	0,60
1000 A	10	0,61
1200 A	10	0,63
1500 A	10	0,65

Primaire	Puissance (VA) Classe 0,2 S	Masse (kg)
1000 A	7,5	0,72
1200 A	10	0,68
1500 A	10	0,84
2000 A	10	0,82
2500 A	10	0,88
3000 A	10	0,88

Primaire	Puissance (VA) Classe 0,2 S	Masse (kg)
1500 A	10	1,47
2000 A	10	1,55
2500 A	15	1,63
3000 A	20	1,71
4000 A	25	1,83

POUR COMMANDER

Primaire	Secondaire 5 A
600 A	JVSB30 600/5
750 A	JVSB30 750/5
800 A	JVSB30 800/5
1000 A	JVSB30 1000/5
1200 A	JVSB30 1200/5
1500 A	JVSB30 1500/5

Primaire	Secondaire 5 A
1000 A	JVSB38 1000/5
1200 A	JVSB38 1200/5
1500 A	JVSB38 1500/5
2000 A	JVSB38 2000/5
2500 A	JVSB38 2500/5
3000 A	JVSB38 3000/5

Primaire	Secondaire 5 A
1500 A	JVSB39 1500/5
2000 A	JVSB39 2000/5
2500 A	JVSB39 2500/5
3000 A	JVSB39 3000/5
4000 A	JVSB39 4000/5

PRODUITS ASSOCIÉS



Accessoires de montage

Fixations sur rail DIN, en fond d'armoire et cache borne plombable.

page 112



PRTC

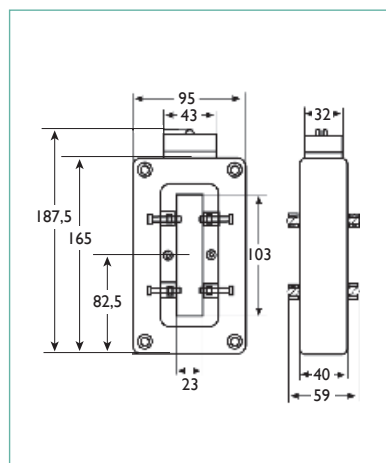
Court-circuiteur de TC
 Protection contre les dangers dus à l'ouverture du circuit secondaire d'un TC de mesure basse tension.

page 138

PASSAGE DE BARRE

JVS 40

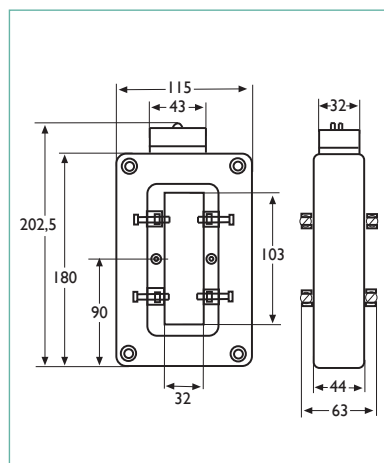
Barre : 100 x 20 mm



Primaire	Puissance (VA) Classe 0,2 S	Masse (kg)
1000 A	1,5	0,76
1200 A	4	0,76
1500 A	10	0,76
2000 A	10	0,76

JVS 50

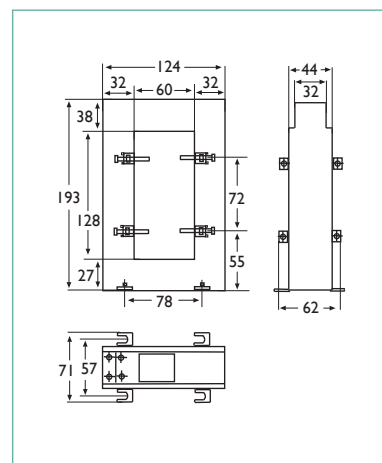
Barre : 100 x 30 mm



Primaire	Puissance (VA) Classe 0,2 S	Masse (kg)
1500 A	10	0,76
2000 A	10	0,82
2500 A	10	0,78
3000 A	10	0,90
4000 A	10	0,90

JVS 60

Barre : 125 x 60 mm



Primaire	Puissance (VA) Classe 0,2 S	Masse (kg)
1000 A	1,5	0,75
1500 A	7,5	0,83
2000 A	10	0,92
2500 A	10	1,01
3000 A	10	1,09
4000 A	10	1,21
5000 A	10	1,44

POUR COMMANDER

Primaire	Secondaire 5 A
1000 A	JVS40-1000/5
1200 A	JVS40-1200/5
1500 A	JVS40-1500/5
2000 A	JVS40-2000/5

Primaire	Secondaire 5 A
1500 A	JVS50-1500/5
2000 A	JVS50-2000/5
2500 A	JVS50-2500/5
3000 A	JVS50-3000/5
4000 A	JVS50-4000/5

Primaire	Secondaire 5 A
1000 A	JVS60-1000/5
1500 A	JVS60-1500/5
2000 A	JVS60-2000/5
2500 A	JVS60-2500/5
3000 A	JVS60-3000/5
4000 A	JVS60-4000/5
5000 A	JVS60-5000/5

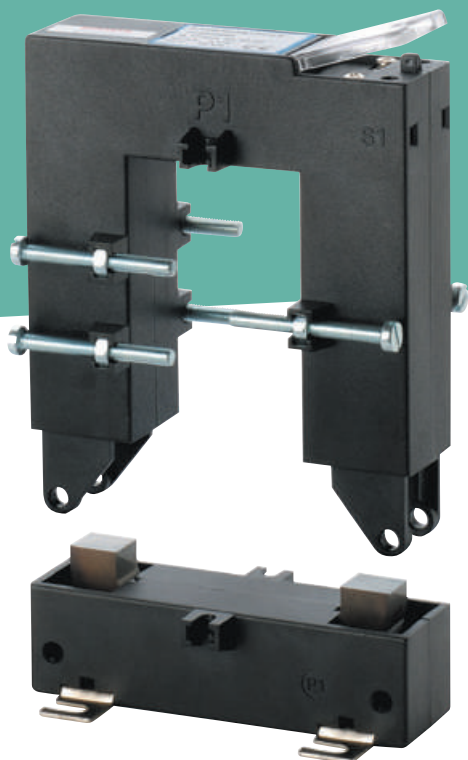
PRODUIT ASSOCIÉ



PRTC

Court-circuiteur de TC
Protection contre les dangers dus à l'ouverture du circuit secondaire d'un TC de mesure basse tension.

page 138



GAMME TCRO

TC conçus pour être insérés sur des installations électriques sans ouverture du conducteur.

CARACTÉRISTIQUES GÉNÉRALES

Norme de référence : EN 60044-1 (ex CEI 185)

Tension la plus élevée du réseau : 720 Vac

Tension d'essai diélectrique : 3 kV/50 Hz/1 mn

Réponse en fréquence : 50/60 Hz

Courant thermique de court-circuit (I_{th}) : 60 In - 1 seconde

Courant dynamique (I_{dyn}) : 2,5 I_{th}

Facteur de sécurité : < 5

Conditions d'utilisation : Température : -10 °C à +50 °C
Humidité relative < 90 %

Protection : Indice de protection : IP 50 (cache-bornes en intégré)
Bobinage type sec sous enveloppe ABS auto-extinguible (UL 94 VO)

- + Primaire de 100 à 5000 A et large choix des passages
- Ouverture complète du passage primaire



Fixation en fond d'armoire



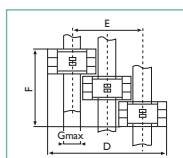
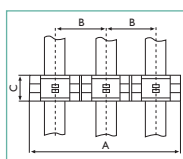
Fixation par serrage sur barre



Cache-bornes imperdable et plombable. Sortie sur bornes dédoublées permettant de court-circuiter le secondaire sans risque (cage pour fil 4 mm²)



MONTAGE 3TC



Cotes schéma

Modèle	A	B	C	D	E	F	G
TCRO 2030	269	90	40	200	111	122	20
TCRO 5080	344	115	32	280	166	98	50
TCRO 8080	434	145	32	370	226	98	80
TCRO 80120	434	145	32	370	226	98	80
TCRO 80160	554	185	52	450	266	158	80

ACCESSOIRES DE MONTAGE EN STANDARD

Modèle	Fixation en fond d'armoire	Brides de serrage des barres
TCRO 2030	■	■
TCRO 5080	■	■
TCRO 8080	■	■
TCRO 80120	■	■
TCRO 80160	■	■



tertiaire



industrie



production
d'énergie



transport & distribution
d'énergie



nucléaire



efficacité
énergétique

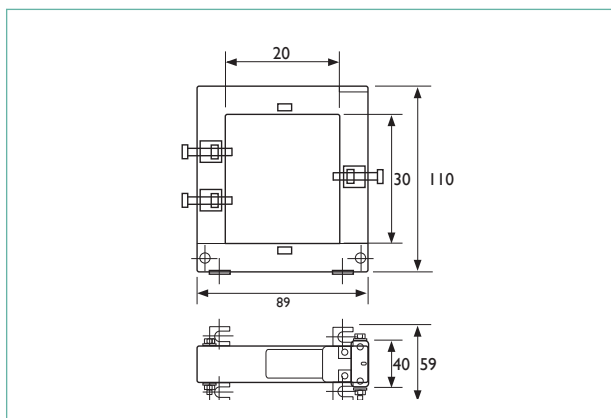


ferroviaire

GAMME TCRO

TCRO 2030

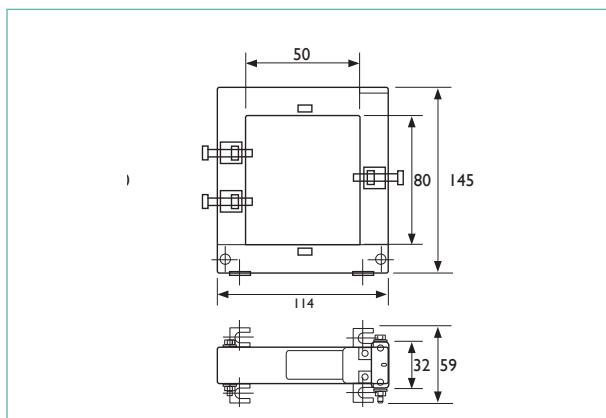
Barre : 20 x 30 mm



Primaire	Puissance (VA) en classe			Masse (kg)
	0,5	1	3	
100 A	-	-	1,5	0,75
150 A	-	-	2	0,75
200 A	-	1,5	2,5	0,75
250 A	-	2	4	0,75
300 A	1,5	4	6	0,75
400 A	2,5	6	10	0,75

TCRO 5080

Barre : 50 x 80 mm



Primaire	Puissance (VA) en classe			Masse (kg)
	0,5	1	3	
250 A	1	2	4	0,90
300 A	1,5	3	6	0,90
400 A	1,5	3	10	0,90
500 A	2,5	5	15	0,90
600 A	2,5	5	17,5	0,90
800 A	3	7	18	0,90
1000 A	5	10	20	0,90

POUR COMMANDER

Primaire	Secondaire 5 A
100 A	1920 8328
150 A	1920 8329
200 A	1920 8330
250 A	1920 8331
300 A	1920 8333
400 A	1920 8335

Primaire	Secondaire 5 A
250 A	1920 8431
300 A	1920 8433
400 A	1920 8435
500 A	1920 8436
600 A	1920 8438
800 A	1920 8441
1000 A	1920 8442

PRODUIT ASSOCIÉ



PRTC

Court-circuiteur de TC

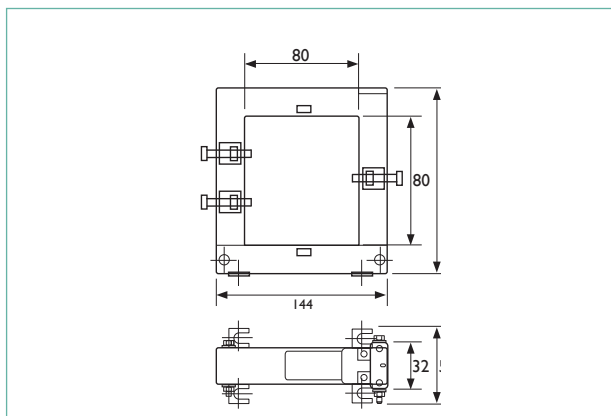
Protection contre les dangers dus à l'ouverture du circuit secondaire d'un TC de mesure basse tension.

page 138

TORE OUVRANT

TCRO 8080

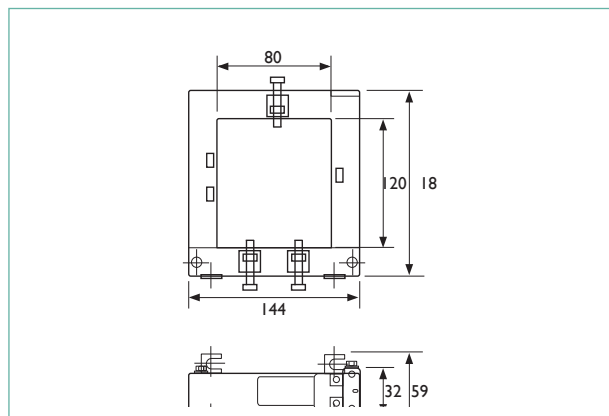
Barre : 80 x 80 mm



Primaire	Puissance (VA) en classe			Masse (kg)
	0,5	1	3	
250 A	1	2	4	1,00
300 A	1,5	3	6	1,00
400 A	1,5	3	10	1,00
500 A	2,5	5	15	1,00
600 A	2,5	5	17,5	1,00
800 A	3	7	18	1,00
1000 A	5	10	20	1,00

TCRO 80120

Barre : 80 x 120 mm



Primaire	Puissance (VA) en classe			Masse (kg)
	0,5	1	3	
500 A	-	4	12	1,20
600 A	-	5	14	1,20
800 A	3	7	18	1,20
1000 A	5	9	20	1,20
1200 A	6	11	28	1,20
1500 A	8	17	30	1,20

POUR COMMANDER

Primaire	Secondaire 5 A
250 A	1920 8531
300 A	1920 8533
400 A	1920 8535
500 A	1920 8536
600 A	1920 8538
800 A	1920 8541
1000 A	1920 8542

Primaire	Secondaire 5 A
500 A	1920 8636
600 A	1920 8638
800 A	1920 8641
1000 A	1920 8642
1200 A	1920 8643
1500 A	1920 8644

PRODUIT ASSOCIÉ



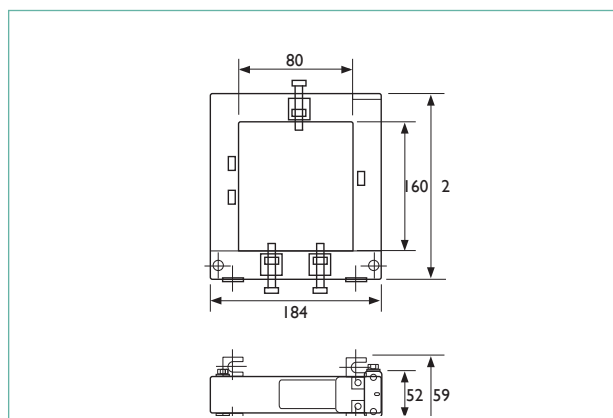
PRTC

Court-circuiteur de TC
Protection contre les dangers dus à l'ouverture du circuit secondaire d'un TC de mesure basse tension.

page 138

TCRO 80160

Barre : 80 x 160 mm



Primaire	Puissance (VA) en classe			Masse (kg)
	0,5	1	3	
1000 A	10	15	20	3,50
1500 A	15	20	25	3,50
2000 A	15	20	25	3,50
2500 A	15	20	25	3,50
3000 A	20	25	30	3,50
4000 A	20	25	30	3,50
5000 A	20	25	30	3,50

POUR COMMANDER

Primaire	Secondaire 5 A
1000 A	1920 8742
1500 A	1920 8744
2000 A	1920 8745
2500 A	1920 8746
3000 A	1920 8747
4000 A	1920 8749
5000 A	1920 8750



GAMME TC CLIP

TC à faible encombrement pour intégration sur des installations électriques sans déconnexion des câbles de puissance.

CARACTÉRISTIQUES GÉNÉRALES

Tension la plus élevée du réseau : 720 Vac

Tension d'essai diélectrique : 3 kV 50 Hz 1 mn

Courant secondaire : 1 A

Puissance : 0,5 VA

Fréquence : 50 / 60 Hz

Température de fonctionnement : 20 °C à +50 °C

Température de stockage : -30 °C à +90 °C

Classe de précision : 1 %

Les **TC CLIP** sont compatibles avec tous les produits de mesure à entrée sur TC du marché. En particulier avec les centrales de mesure ENERIUM et les compteurs divisionnaires ULYS de CHAUVIN ARNOUX ENERGY®.



- Mise en œuvre pratique et rapide sans coupure électrique
- Faible encombrement
- Court-circuiteur intégré
- Primaire de 60 à 600 A
- Charnière renforcée

ZOOM



Charnière renforcée



Court-circuiteur intégré



tertiaire



industrie



production
d'énergie



transport & distribution
d'énergie



nucléaire



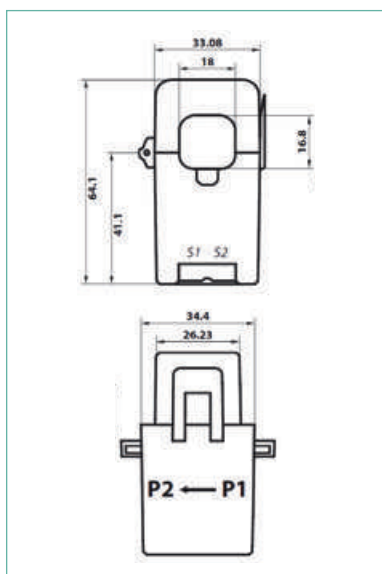
efficacité
énergétique



ferroviaire

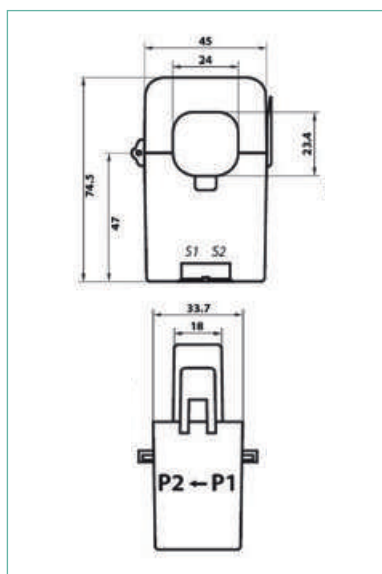
TCC176

Câble Ø 17 mm



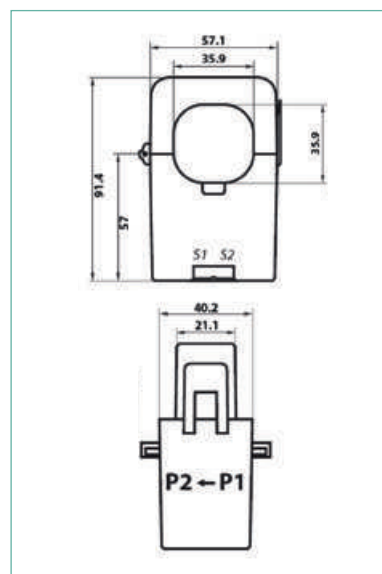
TCC241 / TCC242

Câble Ø 24 mm



TCC364 / TCC366

Câble Ø 36 mm

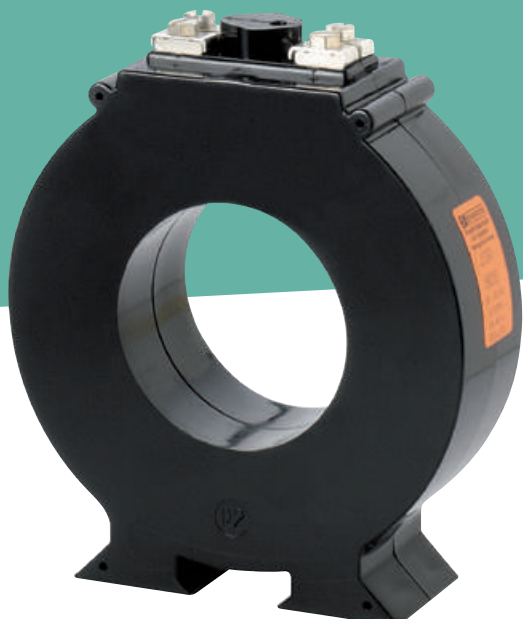


	TCC 176	TCC 241	TCC 242	TCC 364	TCC 366
Primaire	60 A	100 A	250 A	400 A	600 A
Secondaire			1A		
Puissance	0,2 VA			0,5 VA	
Classe de précision	3 %			1 %	
Diamètre	17 mm	24 mm	24 mm	36 mm	36 mm
Taille (mm)	64 x 33 x 34,4	74,5 x 45 x 34	74,5 x 45 x 34	91 x 57 x 40,5	91 x 57 x 40,5
Masse (g)	128	162	187	263	300

POUR COMMANDER

Modèle	Primaire / Secondaire	Référence
TCC 176	60 A / 1 A	P01379609
TCC 241	100 A / 1 A	P01379601
TCC 242	250 A / 1 A	P01379602
TCC 364	400 A / 1 A	P01379603
TCC 366	600 A / 1 A	P01379604

Pack 3 TC CLIP	Référence
Pack 3 TCC 176	P01379610
Pack 3 TCC 241	P01379605
Pack 3 TCC 242	P01379606
Pack 3 TCC 364	P01379607
Pack 3 TCC 366	P01379608



GAMME TC TORE MONOPHASÉ

TC conçus pour alimenter les appareils de mesure analogiques ou numériques. Classe de précision 0,5/1/3.

CARACTÉRISTIQUES GÉNÉRALES

Norme de référence : EN 60044-1 (ex CEI 185)

Tension la plus élevée du réseau : 720 Vac

Tension d'essai diélectrique : 3 kV/50 Hz/1 mn

Réponse en fréquence : 50/60 Hz

Courant thermique de court-circuit (I_{th}) : JVO, JVP : 80 In
JVR 86 : 60 In

Courant dynamique (I_{dyn}) : 2,5 I_{th}

Facteur de sécurité : 5 en classe 1

Conditions d'utilisation : Température : -5 °C à +50 °C
Humidité relative 93 % à 40 °C

Protection : Indice de protection : IP 50
(avec cache-bornes fourni)

Bobinage type sec sous enveloppe ABS auto-extinguible (UL 94 VO)

- +** Gamme complète : primaire de 5 à 3 000 A et secondaire 5 A ou 1 A
- Gamme totalement adaptable pour des besoins spécifiques (primaire, secondaire, classe puissance, fréquence)

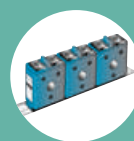
Les TC suivants sont toujours disponibles, consultez Chauvin Arnoux Energy :

- JVR 64 et JVR 75
- JVO 12-46 / JVO 18-51 / JVO 21-64 / JVO 21-75 / JVO 32-75 / JVO 36-75 et JVO 25 CR
- JVO 32 CR et JVP 624

ZOOM



Capot plombable
Bornage M5 avec 2 rainures pour double raccordement sur secondaire

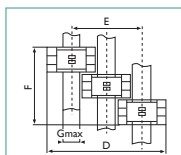
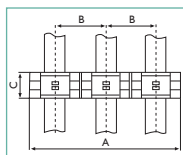


Montage sur glissière symétrique (sauf JVP) ou fixation sur fond d'armoire

MONTAGE 3TC

Cotes schéma

Modèle	A	B	C	D	E	F	G
JVP 1025	344	115	45	252	138	137	22
JVP 1045	404	135	45	312	178	137	42



ACCESSOIRES DE MONTAGE

Modèle	Glissière de fixation 1TC	Glissière de fixation 2TC	Glissière de fixation 3TC
JVR	ACCE 7652	ACCE 7653	ACCE 7655
J3R 80 B	ACCE 7640		



tertiaire



industrie



production
d'énergie



transport & distribution
d'énergie



nucléaire



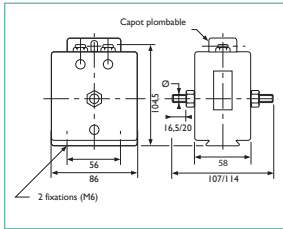
efficacité
énergétique



ferroviaire

JVR 86

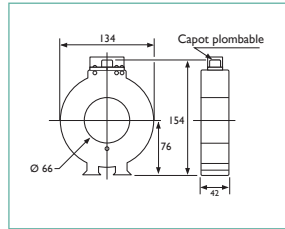
Ø M8/M10 > 75 A
Masse : 1,2 kg



Primaire	Puissance (VA) en classe	
	1	3
5 A	20	30
10 A	20	30
15 A	20	30
20 A	20	30
25 A	20	30
30 A	20	30
40 A	20	30
50 A	20	30
60 A	20	30
75 A	20	30
100 A	20	30
125 A	20	30
150 A	20	30
200 A	20	30

J3R 80 B

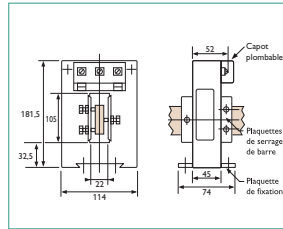
Câble Ø 66 mm
Masse : 1,6 kg



Primaire	Puissance (VA) en classe		
	0,5	1	3
200 A		5	10
250 A		5	10
300 A	5	10	15
400 A	10	20	25
500 A	15	20	25
600 A	15	20	25
750 A	15	20	25
800 A	15	20	25
1000 A	15	20	25
1250 A	15	20	25
1500 A	15	20	25

JVP 1025

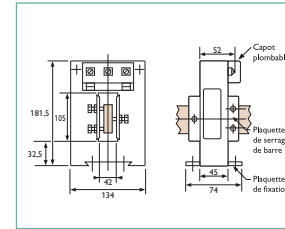
Barre : 100 x 20 mm
Masse : 2 kg



Primaire	Puissance (VA) en classe	
	1	3
200 A		5
250 A		5
300 A	10	20
400 A	5	30
500 A	15	15
600 A	15	15
750 A	20	20
800 A	20	30
1000 A	30	30
1250 A	30	30
1500 A	30	30
2000 A	30	30
2500 A	30	30
3000 A	30	30

JVP 1045

Barre : 100 x 40 mm
Masse : 2,5 kg



Primaire	Puissance (VA) en classe	
	1	3
300 A	5	5
400 A	5	10
500 A	10	15
600 A	15	15
750 A	20	20
800 A	20	20
1000 A	30	30
1250 A	30	30
1500 A	30	30
2000 A	30	30
2500 A	30	30
3000 A	30	30

POUR COMMANDER

Primaire	Secondaire 5 A
5 A	JVRC 8742
10 A	JVRC 8743
15 A	JVRC 8744
20 A	JVRC 8745
25 A	JVRC 8746
30 A	JVRC 8747
40 A	JVRC 8748
50 A	JVRC 8749
60 A	JVRC 8750
75 A	JVRC 8751
100 A	JVRC 8752
125 A	JVRC 8753
150 A	JVRC 8754
200 A	JVRC 8755
Capot plombable	ACCE 7668

Primaire	Secondaire 5 A
200 A	J3RC 7514
250 A	J3RC 7524
300 A	J3RC 7525
400 A	J3RC 7528
500 A	J3RC 7527
600 A	J3RC 7529
750 A	J3RC 7526
800 A	J3RC 7531
1000 A	J3RC 7530
1250 A	J3RC 7532
1500 A	J3RC 7533
Capot plombable	ACCE 7671

Primaire	Secondaire 5 A
200 A	JVPT 8890
250 A	JVPT 8891
300 A	JVPT 8892
400 A	JVPT 8893
500 A	JVPT 8896
600 A	JVPT 8897
750 A	JVPT 8898
800 A	JVPT 8895
1000 A	JVPT 8899
1250 A	JVPT 8900
1500 A	JVPT 8901
2000 A	JVPT 8902
2500 A	JVPT 8921
3000 A	JVPT 8922
Plaque de fixation (socle)	ACCE 7669
Capot plombable	ACCE 7672

Primaire	Secondaire 5 A
300 A	JVPU 8906
400 A	JVPU 8918
500 A	JVPU 8907
600 A	JVPU 8908
750 A	JVPU 8909
800 A	JVPU 8919
1000 A	JVPU 8910
1250 A	JVPU 8911
1500 A	JVPU 8912
2000 A	JVPU 8913
2500 A	JVPU 8920
3000 A	JVPU 8914
Plaque de fixation (socle)	ACCE 7669
Capot plombable	ACCE 7672

PRODUIT SUR MESURE

Exemple	Modèle				Primaire	Secondaire	Classe	Puissance	Fréquence
	JVR 86	J3R 80 B	JVP 1025	JVP 1045					
	JVR 86				200 A	1 A	0,5	10 VA	60 Hz

PRODUITS ASSOCIÉS



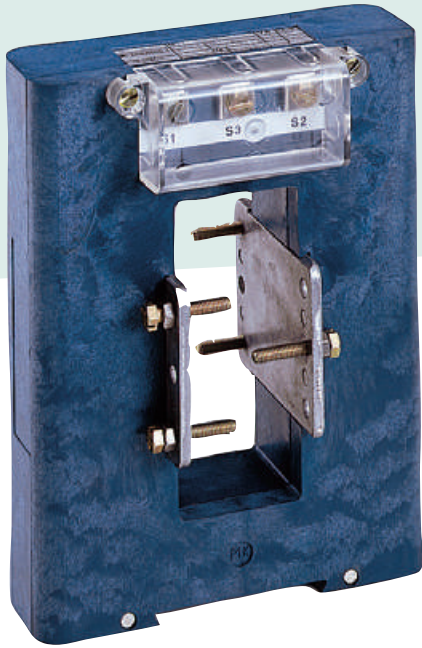
Accessoires de montage

Glissières de fixation
1 TC, 2 TC, 3 TC.
page 128



PRTC

Court circuiteur de TC
Protection contre les
dangers dus à l'ouverture
du circuit secondaire d'un
TC de mesure basse tension.
page 138



JVP 1045 B

Passage de barre 100 x 40 mm

CARACTÉRISTIQUES GÉNÉRALES

Norme de référence : EN 60044-1 (ex CEI 185) et NFC 42-502

Tension réseau la plus élevée : 720 Vac

Tension d'essai diélectrique : 3 kV/50 Hz/1mn

Réponse en fréquence : 50/60 Hz

Courant thermique de court-circuit (I_{th}) : 80 In

Courant dynamique (I_{dyn}) : 2,5 I_{th}

Facteur de sécurité : 10 en classe 0,5

Sauf *FS = 6,4/10,5 et **FS = 4,7/8,2

Conditions d'utilisation : Température : -20 °C à +60 °C

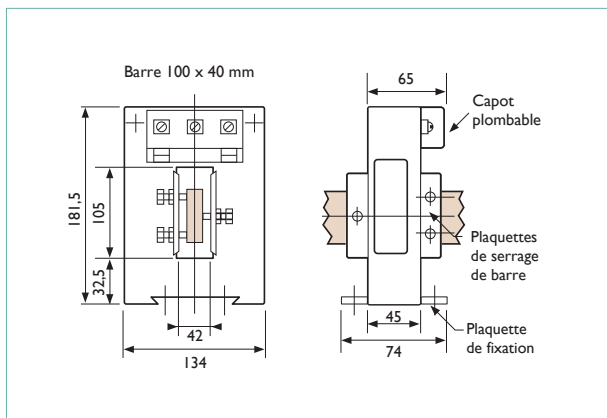
Humidité relative : 93 % à 40 °C

Protection : Indice de protection : IP 50

Bobinage type sec sous enveloppe ABS auto-extinguible (UL 94 V0)



- Livré avec capot de protection plombable du secondaire. Bornage M5 simple
- Fixation directe sur barre primaire par plaquette et vis de serrage ou fond d'armoire par plaquette de fixation



POUR COMMANDER

Primaire	Puissance (VA) en classe 0,5		Masse (kg)
	7,5	15	
	Secondaire 5A		
500 A		JVPA 7569	2,50
1000 A		JVPA 7573	2,50
2000 A		JVPA 7576	2,50
500-1000 A*	JVPA 7589	JVPA 7585	2,50
1000-2000 A*	JVPA 7590	JVPA 7588	2,50



JVO 40-100

Passage de câble Ø 42 mm

CARACTÉRISTIQUES GÉNÉRALES

Norme de référence : EN 60044-1 (ex CEI 185) et NFC 42-502

Tension réseau la plus élevée : 720 Vac

Tension d'essai diélectrique : 3 kV/50 Hz/1mn

Réponse en fréquence : 50/60 Hz

Courant thermique de court-circuit (Ith) : 80 In

Courant dynamique (Idyn) : 2,5 Ith

Facteur de sécurité : 10 en classe 0,5

Sauf * FS = 6,4/10,5 et **FS = 4,7/8,2

Conditions d'utilisation : Température : -5 °C à +50 °C

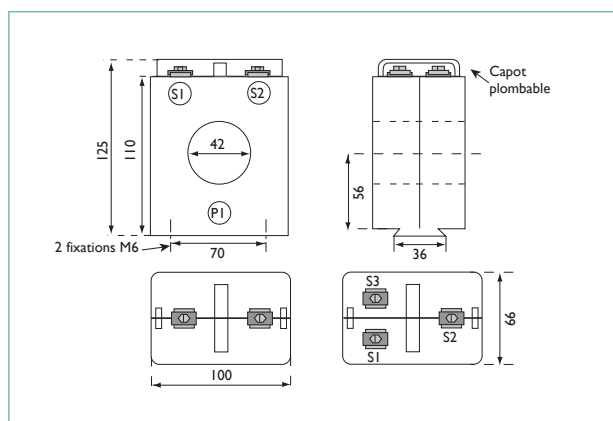
Humidité relative : 93 % à 40 °C

Protection : Indice de protection : IP 50

Bobinage type sec sous enveloppe ABS auto-extinguible (UL 94 V0)



- Livré avec cache-bornes plombables du secondaire. Bornage M5 avec deux rainures pour double raccordement
- Montage sur glissière symétrique ou fixation sur fond d'armoire



POUR COMMANDER

Primaire	Puissance (VA) en classe 0,5			Masse (kg)
	Secondaire 2,5 A	Secondaire 5 A	Secondaire 5 A	
200 A	JVON 7103		JVON 7100	0,97
500 A			JVON 7101	0,97
200-500 A		JVON 7104	JVON 7102	0,97
Glissière de fixation 1 TC		ACCE 7679		
Glissière de fixation 2 TC		ACCE 7680		
Glissière de fixation 3 TC		ACCE 7681		



JVO 40-100 S Bi-calibre

Passage de câble Ø 40 mm

CARACTÉRISTIQUES GÉNÉRALES

Primaire à passage de câble : JVO 40-100 S bi calibre : Ø 40 mm

Rapport de transformation : JVO 40-100 S bi calibre : 200-500/5 A

Classe de précision : JVO 40-100 S : 0,2s

Puissance de précision : JVO 40-100 S : 7,5 VA

Tension réseau la plus élevée : JVO 40-100 S : 720 Vac

Fréquence assignée : JVO 40-100 S : 50/60 Hz

Courant thermique de cour-circuit assigné (I_{th}) :

JVO 40-100 S : 20 kA pendant 1 s

Courant dynamique assigné (I_{dyn}) : JVO 40-100 S : 2,5 I_{th}

Facteur de sécurité : JVO 40-100 S : FS = 2,4 (200/5 A)
FS = 4,5 (500/5 A)

Courant d'échauffement assigné : JVO 40-100 S : 1,2 I_{pn}

Température d'utilisation : JVO 40-100 S : -25 °C à +40 °C

Type d'enveloppe : JVO 40-100 S :

Thermo plastique auto-extinguible (UL94V0)

Degré de protection : JVO 40-100 S : IP30

Degré de résistance aux chocs mécaniques : JVO 40-100 S : IK7

Tension de tenue assignée : JVO 40-100 S : 3 kV
(valeur efficace) à 50 Hz pendant 1 minute

Tension de tenue assignée au choc de foudre :
JVO 40-100 S : 8 kV (valeur crête) – Onde 1,2/50 µs

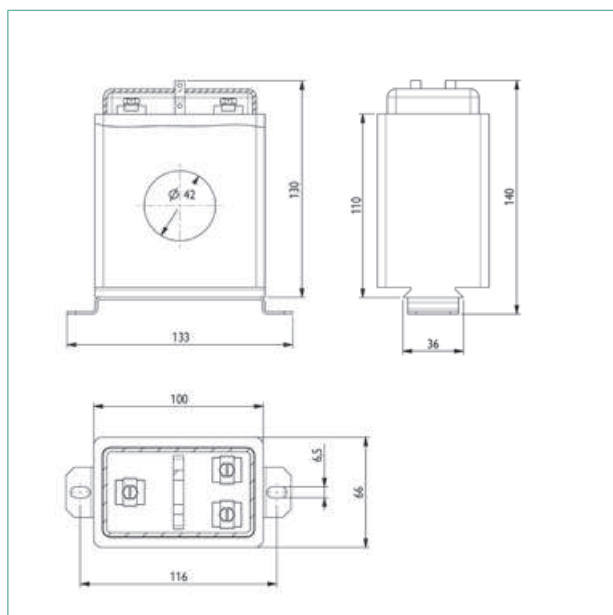
Classe d'isolement : JVO 40-100 S : E (limite d'échauffement : 75 K)

Masse : JVO 40-100 S : 1,1 kg



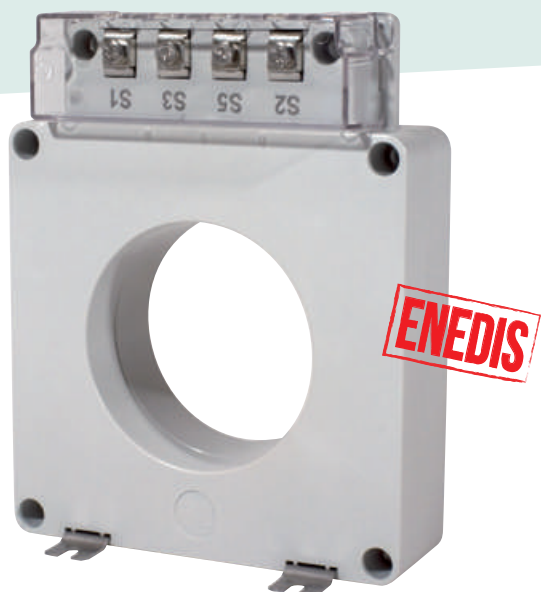
- Classe 0,2s selon CEI 60044-1
- Particulièrement adapté aux compteurs électroniques modèle bi calibre qualifiés ENEDIS

ENCOMBREMENT



POUR COMMANDER

Modèle	Référence
JVO 40-100 S bi calibre	P01379512



JVO 90-160 S Tri-calibre

Passage de câble Ø 90 mm

CARACTÉRISTIQUES GÉNÉRALES

Primaire à passage de câble : Ø 90 mm

Rapport de transformation : 500 - 1000 - 2000/5 A

Classe de précision : 0,2s

Puissance de précision : 7,5 VA

Tension réseau la plus élevée : 720 Vac

Fréquence assignée : 50/60 Hz

Courant thermique de cour-circuit assigné (I_{th}) : 30 kA pendant 1 s

Courant dynamique assigné (I_{dyn}) : 2,5 I_{th}

Facteur de sécurité : FS = 3,5 (500/5 A)
FS = 6 (1000/5 A)
FS = 9 (2000/5 A)

Courant d'échauffement assigné : 1,2 I_{pn}

Température d'utilisation : -25 °C à +40 °C

Type d'enveloppe : Thermo plastique auto-extinguible (UL94V0)

Degré de protection : IP30

Degré de résistance aux chocs mécaniques : IK7

Tension de tenue assignée : 3 kV (valeur efficace) à 50 Hz pendant 1 minute

Tension de tenue assignée au choc de foudre : 8 kV (valeur crête) - Onde 1,2/50 µs

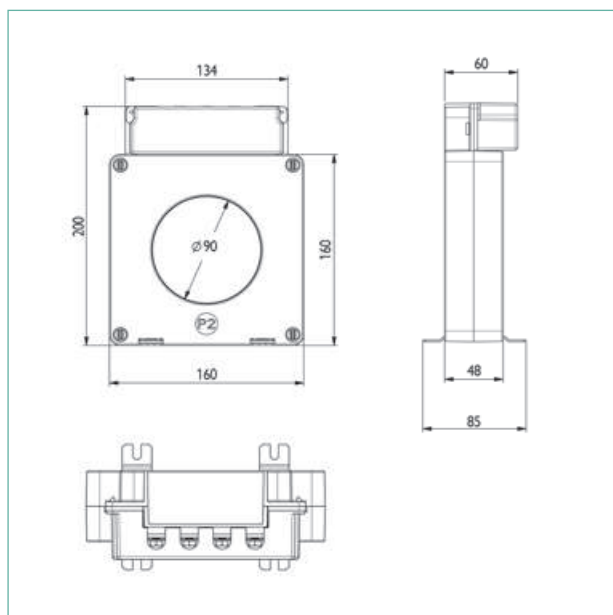
Classe d'isolement : E (limite d'échauffement : 75 K)

Masse : 1,9 kg



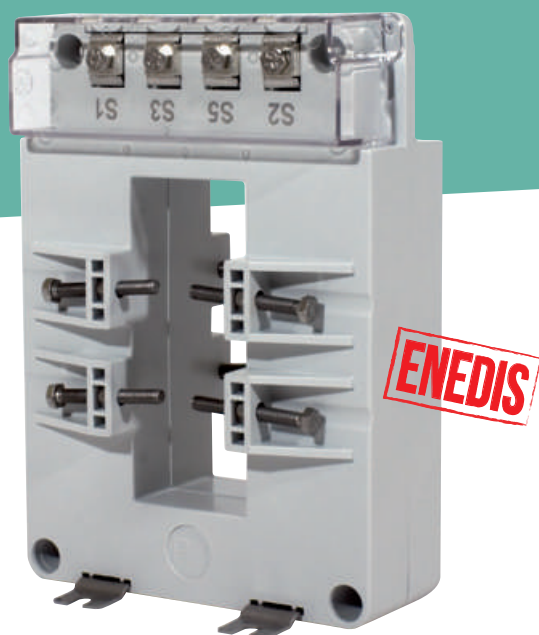
- Classe 0,2s selon CEI 60044-1
- Particulièrement adapté aux compteurs électroniques modèle tri calibre qualifiés ENEDIS

ENCOMBREMENT



POUR COMMANDER

Modèle	Référence
JVO 90-160 S tri calibre	P01379513



JVP 1145 S Tri-calibre

Passage de barre/câble

CARACTÉRISTIQUES GÉNÉRALES

Primaire à passage de câble : Barre : 63 x 12 mm ou 100 x 12 mm

Câble : Ø 40 mm

Rapport de transformation : 500 - 1000 - 2000/5 A

Classe de précision : 0,2s

Puissance de précision : 7,5 VA

Tension réseau la plus élevée : 720 Vac

Fréquence assignée : 50/60 Hz

Courant thermique de court-circuit assigné (I_{th}) : 30 kA pendant 1 s

Courant dynamique assigné (I_{dyn}) : 2,5 I_{th}

Facteur de sécurité : FS = 3 (500/5 A)

FS = 4 (1000/5 A)

FS = 6 (2000/5 A)

Courant d'échauffement assigné : 1,2 I_{pn}

Température d'utilisation : -25 °C à +40 °C

Type d'enveloppe : Thermo plastique auto-extinguible (UL94V0)

Degré de protection : IP30

Degré de résistance aux chocs mécaniques : IK7

Tension de tenue assignée :

3 kV (valeur efficace) à 50 Hz pendant 1 minute

Tension de tenue assignée au choc de foudre :

8 kV (valeur crête) - Onde 1,2/50 µs

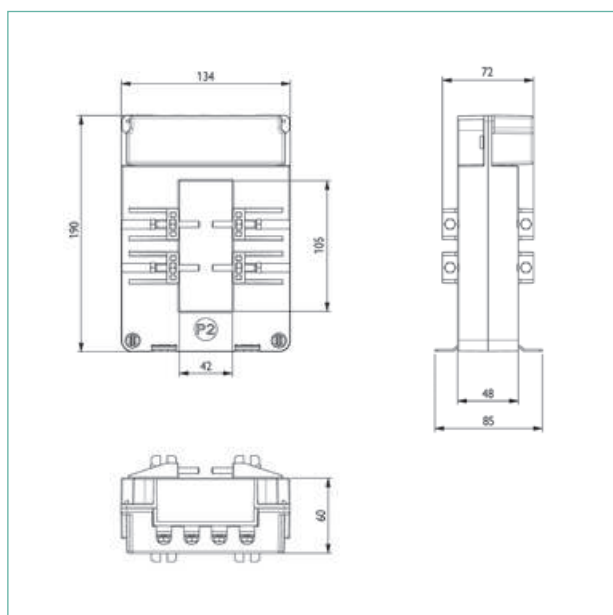
Classe d'isolement : E (limite d'échauffement : 75 K)

Masse : 1,7 kg



- Classe 0,2s selon CEI 60044-1
- Particulièrement adapté aux compteurs électroniques modèles tri calibre qualifiés ENEDIS

ENCOMBREMENT

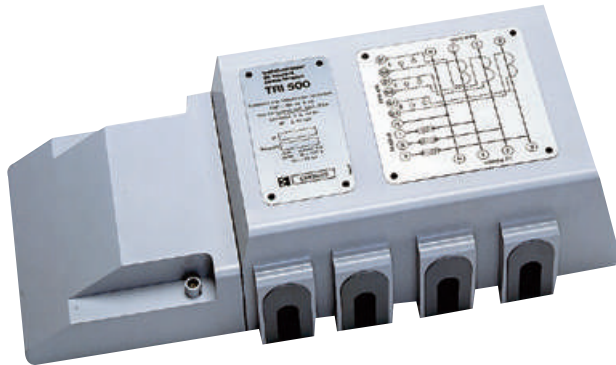


POUR COMMANDER

Modèle	Référence
JVP 1145 S tri calibre	P01379510



GAMME TC PLATINE TRIPHASÉ



TRI 500

CARACTÉRISTIQUES GÉNÉRALES

Tension la plus élevée du réseau : 500 Vac

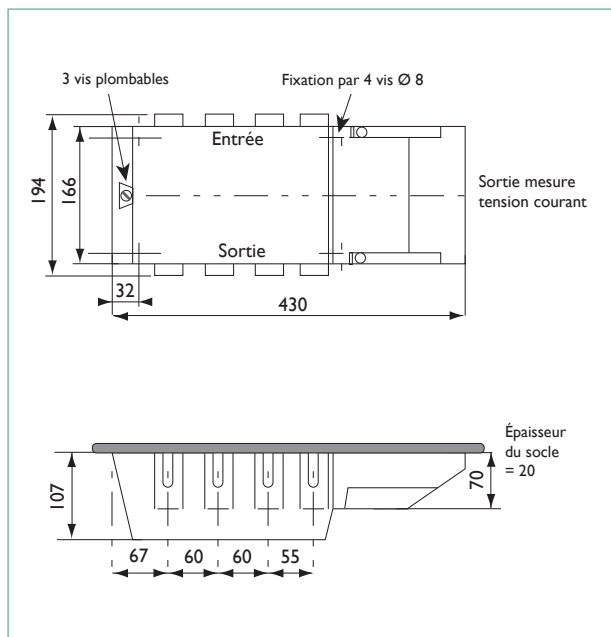
Tension d'essai diélectrique : 2 kV - 50 Hz - 1 mn

Tension de tenue à l'onde de choc 1,2/50 : 8 kV

Réponse en fréquence : 50 Hz

Primaire par serre-câble : conducteurs de 50 à 240 mm²

- + Conformité à la norme NF-C-42-502
- + Conçu pour le comptage basse tension triphasé



Primaire	Puissance (VA)	Masse (kg)
	Classe 0,5	
50 A	15	7,50
100 A	15	7,50
150 A	15	7,50
200 A	15	7,50
300 A	15	7,50
500 A	15	7,50

POUR COMMANDER

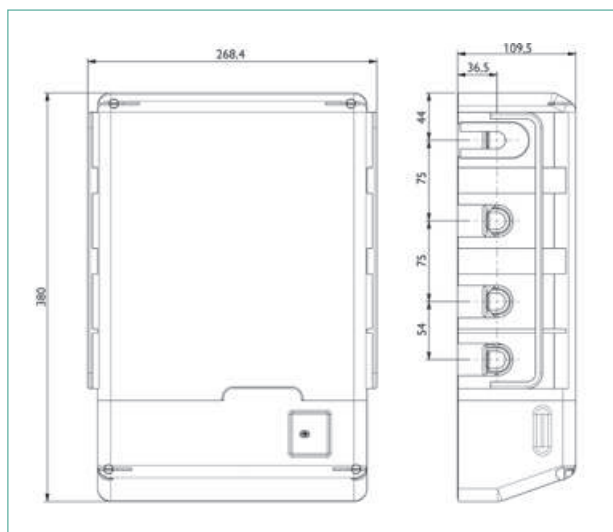
Modèle	Référence
50 A	TRI5 7823
100 A	TRI5 7825
150 A	TRI5 7826
200 A	TRI5 7827
300 A	TRI5 7828
500 A	TRI5 7831

Existe aussi en 75/5, 250/5, 400/5 et 600/5 : nous consulter



- Classe 0,2s selon CEI 60044-1
- Type de conducteur primaire au choix : cuivre ou aluminium
- Court-circuiteur intégré

ENCOMBREMENT



POUR COMMANDER

Modèle	Référence
TRI 700 tri calibre	P01379514
TRI 700 S bi calibre 50 - 100 / 5 A	P01379515
TRI 700 S bi calibre 100 - 200 / 5 A	P01379516
TRI 700 S bi calibre 200 - 500 / 5 A	P01379517

TRI 700

CARACTÉRISTIQUES GÉNÉRALES

Primaire par serre-câble : Section des conducteurs de 50 mm² à 240 mm²

Rapport de transformation :

TRI700S bi calibre 50 A - 100 A / 5 A

TRI700S bi calibre 100 A - 200 A / 5 A

TRI700S bi calibre 200 A - 500 A / 5 A

TRI700 tri calibre 100 A - 200 A-500 A / 5 A

Classe de précision : Modèle bi calibre : 0,2s

Modèle tri calibre : 0,5

Puissance de précision : Modèle bi calibre : 7,5 VA

Modèle tri calibre : 3,75 VA

Tension réseau la plus élevée :

Modèle bi/tri calibre : 720 Vac

Fréquence assignée : Modèle bi/tri calibre : 50/60 Hz

Courant thermique de court-circuit assigné (Ith) :

Modèle bi/tri calibre : 80 Ipn avec un maximum de 20 kA pendant 1 s

Courant dynamique assigné (Idyn) : Bi calibre /tri calibre : 2,5 Ith

Facteur de sécurité :

TRI700S 50 - 100 / 5 A : FS = 2,3 (50 A) ; FS = 4,2 (100 A)

TRI700S 100-200/5A : FS = 2,3 (100 A) ; FS = 4,2 (200 A)

TRI700S 200 - 500 / 5 A : FS = 2,3 (200 A) ; FS = 5 (500 A)

TRI700 100 - 200 - 500 / 5 A : FS = 4 (100 A) ; FS = 7 (200 A)

FS = 10 (500 A)

Courant d'échauffement assigné : Modèle bi/tri calibre : 1,2 Ipn

Température d'utilisation :

Modèle bi/tri calibre : -25 °C à +40 °C

Type d'enveloppe : Modèle bi/tri calibre :

Thermo plastique auto-extinguible (UL94V0)

Degré de protection : Avec capot complémentaire : IP40

Degré de résistance aux chocs mécaniques :

Modèle bi/tri calibre : (IK7)

Tension de tenue assignée : Modèle bi/tri calibre : 3 kV (valeur efficace) à 50 Hz pendant 1 minute

Tension de tenue assignée au choc de foudre :

Modèle bi/tri calibre : (8 kV) (valeur crête) - Onde 1,2/50 µs

Classe d'isolement : Modèle bi/tri calibre :

E (limite d'échauffement : 75 K)

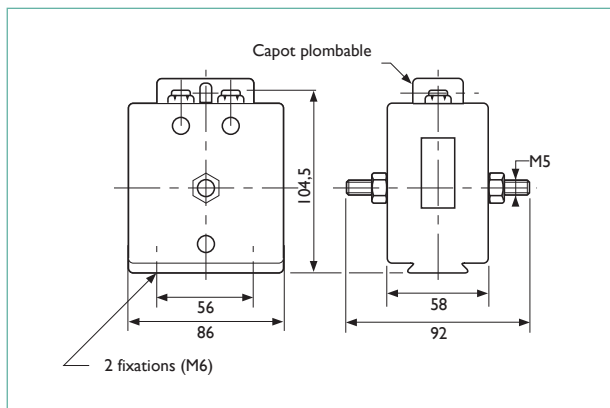
Masse : Modèle bi/tri calibre : 9 Kg



SOMMATEUR DE COURANT : JVM 15



- Encombrement réduit
- Fixation en fond d'armoire ou montage sur glissière



TC conçu pour additionner les valeurs instantanées du courant provenant du secondaire de 2 ou 3 transformateurs de courant. Il alimente ainsi les appareils de mesure ou de comptage, sur des installations comportant plusieurs départs ou arrivées.

CARACTÉRISTIQUES GÉNÉRALES

Norme de référence : EN 60044-1 (ex CEI 185)

Tension la plus élevée du réseau : 720 Vac

Tension d'essai diélectrique : 3 kV/50 Hz/1mn

Réponse en fréquence : 50/60 Hz

Courant thermique de court-circuit (I_{th}) : 80 I_n - 1 seconde

Courant dynamique (I_{dyn}) : 2,5 I_n

Facteur de sécurité : < 5

Puissance interne : 4 VA

Conditions d'utilisation :

Température : -5 °C à +60 °C

Humidité relative : 93 % à 40 °C

Protection : Indices de protection : IP 40 (boîtier) et IP10 (bornes)

Bobinage type sec sous enveloppe ABS auto-extinguible (UL 94 VO)

ZOOM



Capot plombable.
Bornage : M5 ; secondaire
2 rainures pour double raccordement
Primaire sur faces latérales



Montage sur glissière symétrique
ou fixation sur fond d'armoire

ACCESSOIRES D'ARMOIRES

Pour modèle	Glissière de fixation 1TC	Glissière de fixation 2TC	Glissière de fixation 3TC
JVM 15	ACCE 7652	ACCE 7653	ACCE 7655

Primaire	Puissance (VA) en classe			Masse (kg)
	0,5	1	3	
5 + 5 A	15	20	30	1,20
5 + 5 + 5 A	15	20	30	1,20

POUR COMMANDER

Modèle	Référence
5 + 5 A (Secondaire 5 A)	JVMA 7523
5 + 5 + 5 A (Secondaire 5 A)	JVMA 7524
Capot plombable	ACCE 7668



COURT-CIRCUITEUR DE TRANSFORMATEUR

Protection contre les dangers dus à l'ouverture du circuit secondaire d'un TC de mesure basse tension.



- Protection des personnes et du MATÉRIEL contre les surtensions dues à l'ouverture du secondaire 5 A ou 1 A d'un TC
- Court-circuite automatiquement le secondaire du TC auquel il est branché en permanence
- Possibilité pour l'utilisateur d'opérer sans interrompre au préalable la charge

CARACTÉRISTIQUES GÉNÉRALES

Norme de référence : NFC 15100 art 411-1)

Connexions : bornier double pouvant accepter des câbles de 6 mm².

Montage sur rail DIN (livré avec fixation) ou fond d'armoire par vis de fixation.

Masse : 90 g

Conditions d'utilisation : Température : -10 °C à +50 °C
Humidité relative : < 95 %

Protection : Indice de protection : IP 20

Matériau polyamide auto-extinguible (UL 94V0)

Courant de mesure : 5 A/50 Hz ou 1 A/50 Hz

Courant maximum admissible : 25 Aac

Tension crête de protection : 22 Vac



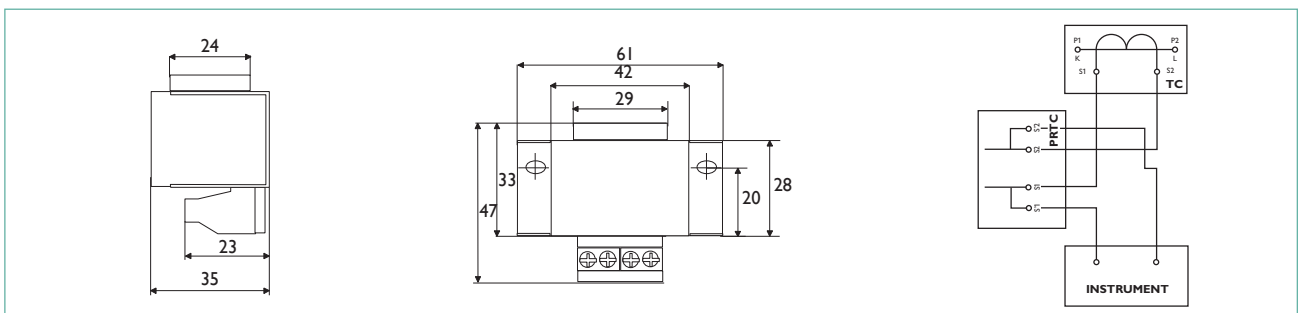
Montage sur rail DIN ou en fond d'armoire



Quatre bornes disponibles pour fil de 6 mm²



Schéma de raccordement



POUR COMMANDER

Modèle	Référence
Court-circuiteur de transformateur	PRTC 1001



NOTES

GUIDE DE CHOIX

SHUNTS

76-2 et 77-2

page 142

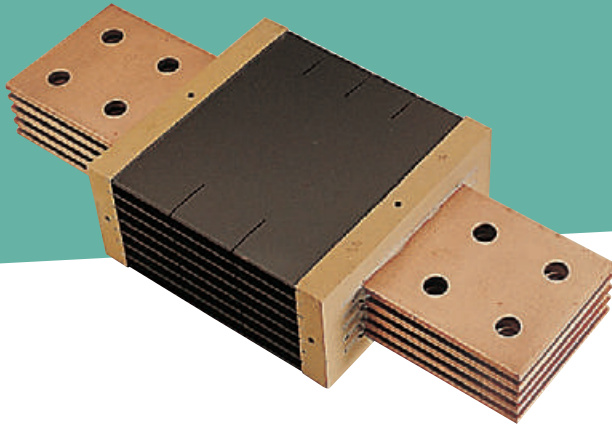


SHMI

page 144



	76-2	76-2	77-2	SHMI	SHMI	SHMI
Présentation	Raccord à œil sur socle	Raccord à œil	Raccord à lames pour barre	Raccord à vis	Raccord à œil	Raccord sur bloc pour barre
Chute de tension	100 mV					
Classe de précision	0,2 et 0,5			0,5 et 1		
1 A	■			■		
1,25 A	■			■		
1,5 A	■			■		
2 A	■			■		
2,5 A	■			■		
3 A	■			■		
4 A	■			■		
5 A	■			■		
6 A	■			■		
7,5 A	■			■		
10 A		■		■		
15 A		■		■		
20 A		■		■		
25 A		■		■		
30 A		■			■	
40 A		■			■	
50 A		■			■	
60 A		■			■	
75 A		■			■	
100 A		■			■	
125 A		■			■	
150 A		■			■	
200 A		■			■	
250 A		■			■	
300 A		■			■	
400 A		■			■	
500 A		■			■	
600 A			■		■	
750 A			■		■	
1000 A			■			■
1250 A			■			■
1500 A			■			■
2000 A			■			■
2500 A			■			■
3000 A			■			■
4000 A			■			■
5000 A						■
6000 A						■
Points forts	Gamme hautes performances. Capacité de surcharge élevée. Traitement anticorrosion.			Gamme avec un bon compromis performance/prix. Grand choix de chute de tension (sur demande).		
DANS CETTE GAMME, PRODUITS SPÉCIFIQUES POSSIBLES.						



GAMMES 76-2 ET 77-2

Une référence de la mesure dans les applications exigeantes.



- Gamme hautes performances
- Capacité de surcharge élevée

CARACTÉRISTIQUES GÉNÉRALES

Classe de précision définie dans le domaine suivant :

Sur toute l'étendue de mesure
 Pour une température ambiante comprise entre :
 -10 °C à +35 °C (classe 0,2)
 -25 °C à +40 °C (classe 0,5 et 1)
 Pour une température de lame de 80 °C
 Pour un courant dérivé ≤ 5 mA

Calibres nominaux admis :

$I_n = 1$ A - 1,25 A - 1,5 A - 2 A - 2,5 A - 3 A - 4 A - 5 A - 6 A - 7,5 A ;
 leurs multiples ou sous-multiples

Chutes de tension :

50 mV - 60 mV - 100 mV - 150 mV - 200 mV - 300 mV - 1 V

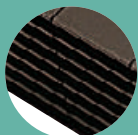
Surcharges admissibles :

En moyenne et dans des conditions normales d'utilisation

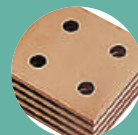
I nominal (I_n)	2 h	5 s classe 0,2	5 s classe 0,5 et 1
< 250 A	1,2 I_n	2 I_n	10 I_n
250 à 2000 A	1,2 I_n	2 I_n	5 I_n
> 2000 A	1,2 I_n	2 I_n	2 I_n

Conformité aux normes :

Précision et facteur d'influence : CEI 60051-1 à 9
 Calibres et encombrements préférentiels pour shunts 100 mV :
 NFC 42-151/152/153z
 Gamme sans plomb : directive RoHS (2002/95/CE)



Protection contre la corrosion par peinture acrylique modifiée époxylique



Grandes surfaces des raccords pour faciliter la dissipation thermique



tertiaire



industrie



production
d'énergie



transport & distribution
d'énergie



nucléaire



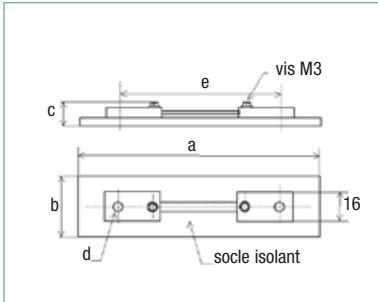
efficacité
énergétique



ferroviaire

76-2 Raccord à œil sur socle

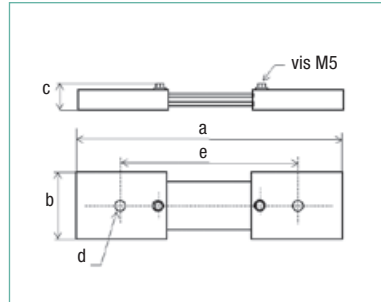
Chute de tension : 100 mV
Classe 0,2 et 0,5



Intensité	Dimensions (mm)				
	a	b	c	d	e
1 A	150	20	13	6	130
1,25 A	150	20	13	6	130
1,5 A	150	20	13	6	130
2 A	150	20	13	6	130
2,5 A	150	20	13	6	130
3 A	150	20	13	6	130
4 A	150	20	13	6	130
5 A	150	20	13	6	130
6 A	150	20	13	6	130
7,5 A	150	20	13	6	130

76-2 Raccord à œil

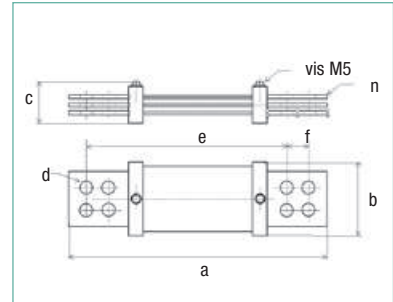
Chute de tension : 100 mV
Classe 0,2 et 0,5



Intensité	Dimensions (mm)				
	a	b	c	d	e
10 A	160	16	11	6	130
15 A	160	16	11	6	130
20 A	160	16	11	6	130
25 A	160	16	11	6	130
30 A	190	25	11	10	160
40 A	190	25	11	10	160
50 A	190	25	11	10	160
60 A	190	25	11	10	160
75 A	190	25	11	10	160
100 A	190	32	11	10	160
125 A	220	32	13	14	180
150 A	220	32	13	14	180
200 A	220	32	13	14	180
250 A	220	50	13	14	180
300 A	220	50	13	14	180
400 A	240	60	17	18	200
500 A	240	60	17	18	200

77-2 Raccord à lames pour barre

Chute de tension : 100 mV
Classe 0,2 et 0,5



Intensité	Dimensions (mm)						
	a	b	c	d	e	f	n
600 A	280	80	35	11	220	25	1
750 A	280	80	35	11	220	25	1
1000 A	380	115	35	14	280	50	1
1250 A	380	115	35	14	280	50	1
1500 A	380	115	55	14	280	50	2
2000 A	380	115	55	14	280	50	2
2500 A	400	168	55	14	300	50	3
3000 A	400	168	65	14	300	50	4
4000 A	400	168	85	14	300	50	5

POUR COMMANDER

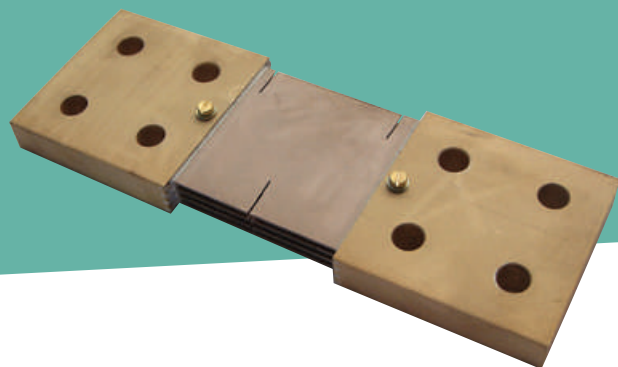
Intensité	Référence en 100 mV	
	Classe 0,2	Classe 0,5
1 A	SHUN 1200	SHUN 1300
1,25 A	SHUN 1201	SHUN 1301
1,5 A	SHUN 1202	SHUN 1302
2 A	SHUN 1203	SHUN 1303
2,5 A	SHUN 1204	SHUN 1304
3 A	SHUN 1205	SHUN 1305
4 A	SHUN 1206	SHUN 1306
5 A	SHUN 1207	P01 3042 11
6 A	SHUN 1208	SHUN 1308
7,5 A	SHUN 1209	SHUN 1309

Intensité	Référence en 100 mV	
	Classe 0,2	Classe 0,5
10 A	SHUN 1210	P01 3042 01
15 A	SHUN 1211	P01 3042 08
20 A	SHUN 1212	P01 3042 02
25 A	SHUN 1213	P01 3042 09
30 A	SHUN 1214	P01 3042 03
40 A	SHUN 1215	P01 3042 10
50 A	SHUN 1216	P01 3042 04
60 A	SHUN 1217	P01 3042 12
75 A	SHUN 1218	P01 3042 13
100 A	SHUN 1219	P01 3042 05
125 A	SHUN 1220	P01 3042 15
150 A	SHUN 1221	P01 3042 16
200 A	SHUN 1222	P01 3042 06
250 A	SHUN 1223	P01 3042 17
300 A	SHUN 1224	P01 3042 07
400 A	SHUN 1225	P01 3042 18
500 A	SHUN 1226	P01 3042 14

Intensité	Référence en 100 mV	
	Classe 0,2	Classe 0,5
600 A	SHUN 1227	P01 3042 48
750 A	SHUN 1228	P01 3042 41
1000 A	SHUN 1229	P01 3042 42
1250 A	SHUN 1230	P01 3042 49
1500 A	SHUN 1231	P01 3042 43
2000 A	SHUN 1232	P01 3042 44
2500 A	SHUN 1233	P01 3042 45
3000 A	SHUN 1234	P01 3042 46
4000 A	SHUN 1235	P01 3042 47

PRODUIT SUR MESURE

Exemple	Modèle		Chute de tension	Classe de précision	Intensité
	76-2	77-2			
	77-2		50 mV	Classe 0,2	800 A



GAMME SHMI

Vaste choix pour les applications industrielles.



- Gamme avec un bon compromis performance/prix
- Grand choix de chute de tension
- Éléments compacts tout en respectant la dissipation thermique usuelle

ZOOM



Des plages en laiton, simples à raccorder

CARACTÉRISTIQUES GÉNÉRALES

Classe de précision définie dans le domaine suivant :

Sur toute l'étendue de mesure
 Pour une température ambiante comprise entre :
 -10 °C à +35 °C (classe 0,2)
 -25 °C à +40 °C (classe 0,5 et 1)
 Pour une température de lame de 80 °C
 Pour un courant dérivé ≤ 5 mA

Calibres nominaux admis :

$I_n = 1$ A - 1,25 A - 1,5 A - 2 A - 2,5 A - 3 A - 4 A - 5 A - 6 A - 7,5 A ;
 leurs multiples ou sous-multiples

Surcharges admissibles :

En moyenne et dans des conditions normales d'utilisation

I nominal (I_n)	2 h	5 s classe 0,2	5 s classe 0,5 et 1
< 250 A	1,2 I_n	2 I_n	10 I_n
250 à 2000 A	1,2 I_n	2 I_n	5 I_n
> 2000 A	1,2 I_n	2 I_n	2 I_n

Chutes de tension :

50 mV - 60 mV - 100 mV - 150 mV - 200 mV - 300 mV - 1 V

Conformité aux normes :

Précision et facteur d'influence : CEI 60051-1 à 9
 Calibres et encombrements préférentiels pour shunts 100 mV :
 NFC 42-151/152/153
 Gamme sans plomb : directive RoHS (2002/95/CE)

ACCESSOIRES DE MONTAGE

Lot visserie + cordon pour shunt	Référence
Calibres 1 à 25 A	2919 9901
Calibres 30 à 75 A	2919 9902
Calibre 100 A	2919 9903
Calibres 125 à 200 A	2919 9904
Calibres 250 à 500 A	2919 9905
Calibre 600 A et 750 A	2919 9906



tertiaire



industrie



production
d'énergie



transport & distribution
d'énergie



nucléaire



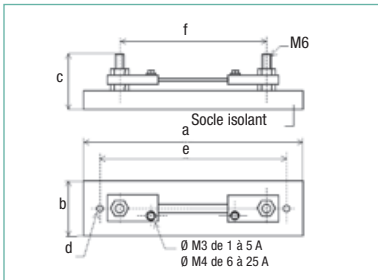
efficacité
énergétique



ferroviaire

SHMI 1 A à 25 A Raccord à vis

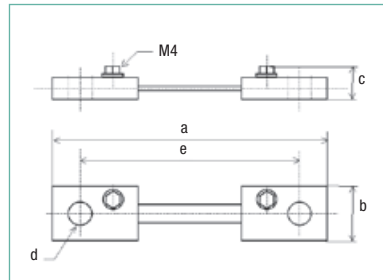
Chute de tension : 100 mV
Classe 0,5 et 1



Intensité	Dimensions (mm)					
	a	b	c	d	e	f
1 A	162	25	40	3,5	152	110
2 A	162	25	40	3,5	152	110
2,5 A	162	25	40	3,5	152	110
3 A	162	25	40	3,5	152	110
4 A	162	25	40	3,5	152	110
5 A	162	25	40	3,5	152	110
6 A	162	25	40	3,5	152	110
7,5 A	162	25	40	3,5	152	110
10 A	162	25	40	3,5	152	110
15 A	162	25	40	3,5	152	110
20 A	162	25	40	3,5	152	110
25 A	162	25	40	3,5	152	110

SHMI 30 A à 750 A Raccord à oeil

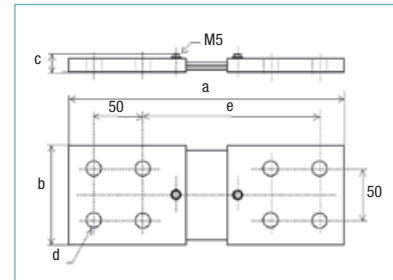
Chute de tension : 100 mV
Classe 0,5 et 1



Intensité	Dimensions (mm)				
	a	b	c	d	e
30 A	150	16	10	8,5	130
40 A	150	16	10	8,5	130
50 A	150	16	10	8,5	130
60 A	150	16	10	8,5	130
75 A	150	16	10	8,5	130
100 A	150	21	10	8,5	130
125 A	150	32	10	8,5	130
150 A	150	32	10	8,5	130
200 A	150	32	14	8,5	130
250 A	210	52	13	14,5	180
300 A	210	52	13	14,5	180
400 A	210	52	17	14,5	180
500 A	210	52	17	14,5	180
600 A	210	52	22	14,5	180
750 A	210	52	22	14,5	180

SHMI 1000 A à 6000 A Raccord sur bloc pour barre

Chute de tension : 100 mV
Classe 0,5 et 1



Intensité	Dimensions (mm)				
	a	b	c	d	e
1000 A	290	100	20	14,5	190
1250 A	290	100	25	14,5	190
1500 A	290	100	25	14,5	190
2000 A	290	100	35	14,5	190
2500 A	290	100	45	14,5	190
3000 A	290	100	45	14,5	190
4000 A	330	150	45	16,5	230
5000 A	330	150	45	16,5	230
6000 A	330	150	45	16,5	230

POUR COMMANDER

Intensité	Référence en 100 mV	
	Classe 0,5	Classe 1
1 A	2901 0301	2901 0101
2 A	2901 0303	2901 0103
2,5 A	2901 0304	2901 0104
3 A	2901 0305	2901 0105
4 A	2901 0306	2901 0106
5 A	2901 0307	2901 0107
6 A	2901 0308	2901 0108
7,5 A	2901 0310	2901 0110
10 A	2901 0312	2901 0112
15 A	2901 0314	2901 0114
20 A	2901 0315	2901 0115
25 A	2901 0316	2901 0116

Intensité	Référence en 100 mV	
	Classe 0,5	Classe 1
30 A	2901 0317	2901 0117
40 A	2901 0318	2901 0118
50 A	2901 0319	2901 0119
60 A	2901 0321	2901 0121
75 A	2901 0323	2901 0123
100 A	2901 0325	2901 0125
125 A	2901 0326	2901 0126
150 A	2901 0328	2901 0128
200 A	2901 0330	2901 0130
250 A	2901 0331	2901 0131
300 A	2901 0333	2901 0133
400 A	2901 0335	2901 0135
500 A	2901 0336	2901 0136
600 A	2901 0338	2901 0138
750 A	2901 0340	2901 0140

Intensité	Référence en 100 mV	
	Classe 0,5	Classe 1
1000 A	2901 0361	2901 0161
1250 A	2901 0362	2901 0162
1500 A	2901 0363	2901 0163
2000 A	2901 0364	2901 0164
2500 A	2901 0365	2901 0165
3000 A	2901 0366	2901 0166
4000 A	2901 0368	2901 0168
5000 A	2901 0369	2901 0169
6000 A	2901 0370	2901 0170

PRODUIT SUR MESURE

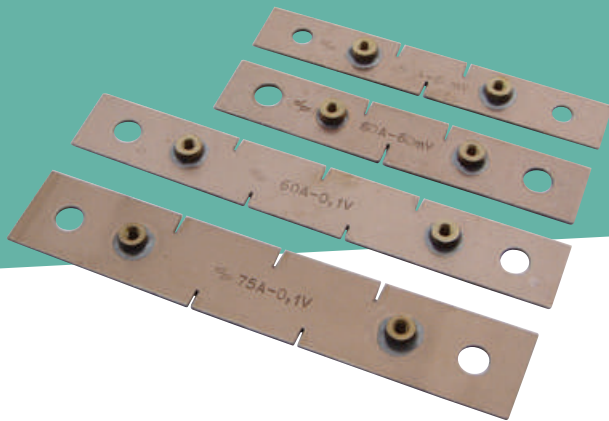
	Modèle	Chute de tension	Classe de précision	Intensité
Exemple	SHMI	50 mV	Classe 0,5	3000 A

PRODUIT ASSOCIÉ



Accessoires de montage

Visserie et cordon
Calibres de 1 à 750 A.
page 144



GAMMES SHEL ET SHMO

En petite puissance, tout pour faciliter la mise en œuvre.



- Gamme la plus économique par construction (SHEL) par la simplicité de mise en œuvre (SHMO)
- Raccord direct sur l'élément de mesure (SHEL)
- Boîtier modulaire, 1 V, pour montage simple et rapide (SHMO)
- Encombrement très réduit (SHEL)

CARACTÉRISTIQUES GÉNÉRALES

Classe de précision 1 définie dans le domaine suivant :

Sur toute l'étendue de mesure
 Pour une température ambiante comprise entre -25 °C à +40 °C
 Pour une température de lame de 80 °C
 Pour un courant dérivé ≤ 5 mA

Calibres nominaux admis :

$I_n = 1$ A - 1,25 A - 1,5 A - 2 A - 2,5 A - 3 A - 4 A - 5 A - 6 A - 7,5 A ;
 leurs multiples ou sous-multiples
 maxi 300A en SHEL et 60A en SHMO

Calibres nominaux admis :

50 mV - 60 mV - 100 mV

I nominal (I_n)	2 h	5 s
< 250 A	1,2 I_n	10 I_n
> 250 A	1,2 I_n	5 I_n

Surcharges admissibles :

En moyenne et dans des conditions normales d'utilisation

Conformité aux normes :

Précision et facteur d'influence : CEI 60051-1 à 9
 Gamme sans plomb : directive RoHS (2002/95/CE)



tertiaire



industrie



production
d'énergie



transport & distribution
d'énergie



nucléaire

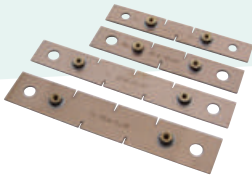


efficacité
énergétique

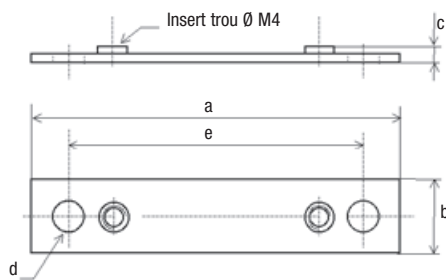


ferroviaire

SHEL



Chute de tension : 100 mV Classe 1



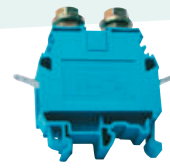
Dimensions (mm)

Intensité	a	b	c	d	e
10 A	150	10	5	6,5	122
15 A	150	12	5	6,5	122
20 A	150	12	5	6,5	122
25 A	150	15	5	6,5	122
30 A	150	15	5	6,5	122
40 A	150	15	5	6,5	122
50 A	150	20	5	6,5	122
60 A	150	25	5	8,5	122
75 A	150	30	5	8,5	122
100 A	150	20	6	8,5	122
125 A	150	25	6	8,5	122
150 A	150	30	6	8,5	122
200 A	150	40	6	10,5	122
250 A	150	50	6	10,5	122
300 A	150	60	6	10,5	122

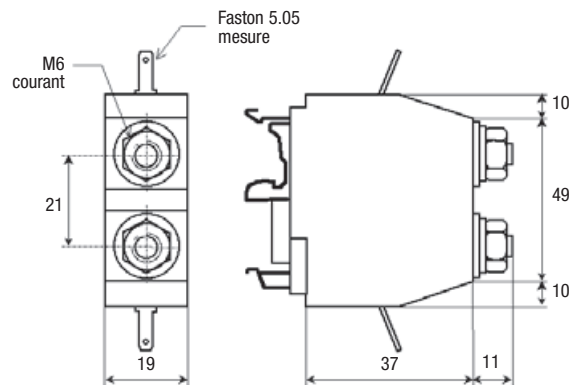
POUR COMMANDER

Intensité	Référence en 100 mV	
	Classe 1	
10 A	2901 0246	
15 A	2901 0247	
20 A	2901 0227	
25 A	2901 0228	
30 A	2901 0229	
40 A	2901 0230	
50 A	2901 0231	
60 A	2901 0232	
75 A	2901 0233	
100 A	2901 0235	
125 A	2901 0236	
150 A	2901 0237	
200 A	2901 0238	
250 A	2901 0239	
300 A	2901 0248	

SHMO



Chute de tension : 100 mV Classe 1

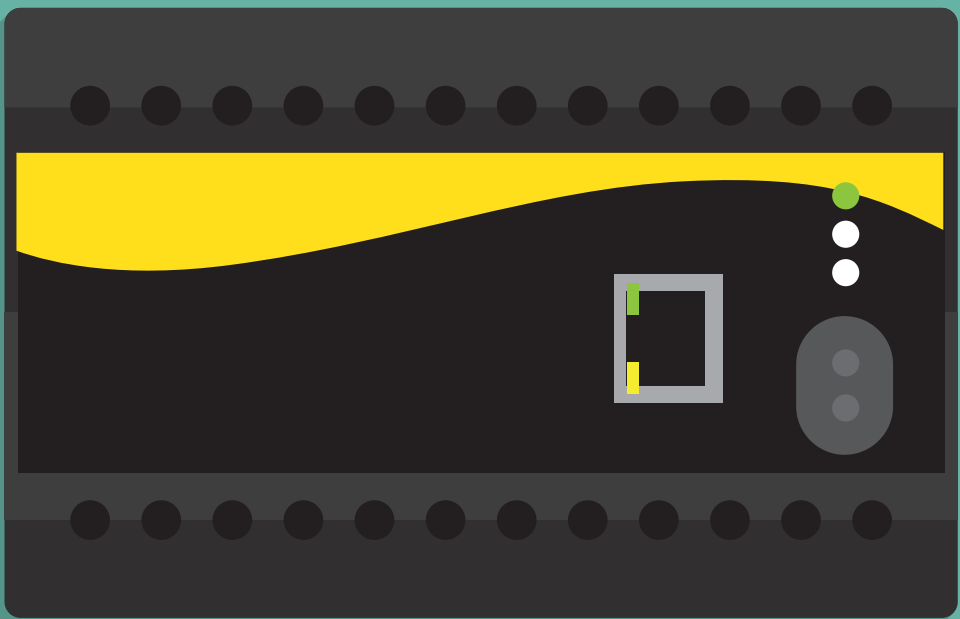


POUR COMMANDER

Intensité	Référence en 100 mV	
	Classe 1	
1 A	2925 0101	
5 A	2925 0107	
10 A	2925 0112	
15 A	2925 0114	
20 A	2925 0115	
25 A	2925 0116	
30 A	2925 0117	
40 A	2925 0118	
50 A	2925 0119	
60 A	2925 0121	

PRODUIT SUR MESURE

	Modèle		Chute de tension	Classe de précision	Intensité
Exemple	SHEL	SHMO	50 mV	Classe 1	80 A



SUPERVISION DES RÉSEAUX ET MESURE PHYSIQUE

CONVERTISSEURS

- 150 PANORAMIQUE DE GAMME
- 155 GUIDE D'AIDE AU CHOIX
- 156 CONVERTISSEURS NUMÉRIQUES
- 172 CONVERTISSEURS ANALOGIQUES
- 180 SOLUTION DE COMMUNICATION

CONVERTISSEURS

Convertisseurs numériques

1, 2, 3 ou 4 sorties analogiques configurables / Classe 0,1
1 sortie numérique Ethernet ou RS485

Vac	Uac	Iac	P	Q	S	F	FP
Tan ϕ	Cos ϕ	ϕ	ϕU	ϕV			



TRIAD 2

Configurés en usine
Grandeurs alternatives

Convertisseurs numériques programmables 1 à 4 sorties analogiques.
Classe de précision configurable.

[page 156](#)



TRIAD 2

Configurable via TRIADJUST 2
Grandeurs alternatives

Convertisseurs numériques programmables 1 à 4 sorties analogiques.
Classe de précision configurable.

[page 156](#)



Convertisseurs analogiques

Pour environnement nucléaire

Vac

Iac

P

Q

F

FP



T82N

1 sortie analogique / classe 0,5

Une réponse aux exigences
du marché nucléaire.

page 172

Solution de communication



ELINK 61850

Passerelle ModBus /
CEI 61850

Pour convertisseurs TRIAD 2.

page 180

INFOS & CONSEILS



Les convertisseurs mesurent des grandeurs alternatives, continues ou physiques, et les transmettent en un signal analogique de calibre standard (Vcc ou mA).

CONFIGURÉS EN USINE OU CONFIGURABLE PAR L'UTILISATEUR ?

Configuré en usine

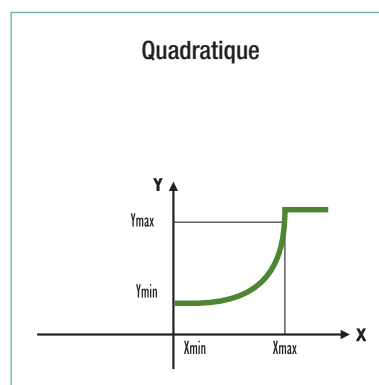
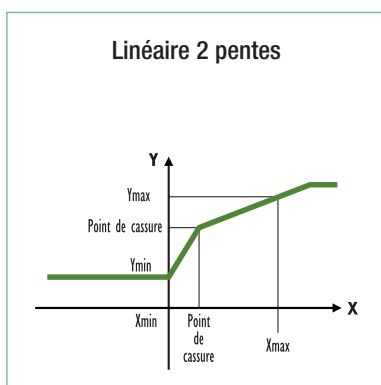
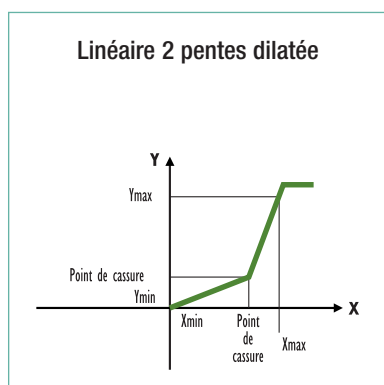
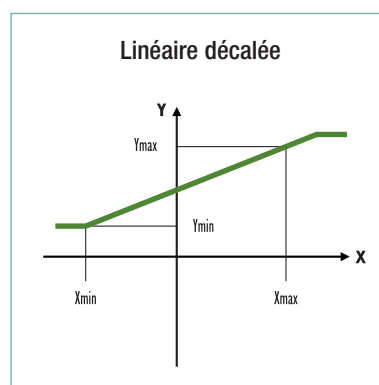
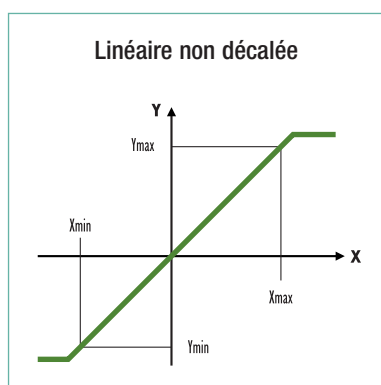
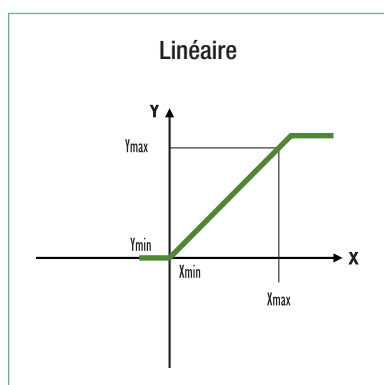
Si les caractéristiques des mesures à effectuer sont connues, on pourra se diriger vers un convertisseur **configuré en usine**.

Configurable par l'utilisateur

Si les caractéristiques des mesures ne sont pas connues précisément, préférez un convertisseur **configurable par l'utilisateur**. Vous pourrez ainsi le configurer lorsque vous serez en possession des caractéristiques de vos mesures et modifier le produit sur place si ces caractéristiques évoluent.



QUELLES COURBES DE TRANSFERT CHOISIR ?



CLASSE DE PRÉCISION ET NORME CEI 688

La norme CEI 688 définit la classe de précision comme étant les limites de l'erreur intrinsèque exprimées en pourcentage de l'intervalle de sortie.

Exemple :

Pour une étendue de mesure 0-1000 kW, un intervalle de sortie de 16 mA (sortie 4-20 mA) et une classe de précision de 0,2, l'erreur intrinsèque est de :

$$\frac{0,2}{100} \times 16 \text{ mA} = \pm 0,032 \text{ mA}$$

soit une incertitude sur la mesure de ± 2 kW sur toute l'étendue de mesure 0-1000 kW.

SPÉCIFICATIONS EDF TYPE HN 44-S-80 ET CEI 61000-6-5

Lors de la conception de nos produits, nous prenons en compte les exigences et contraintes liées aux spécifications techniques d'EDF dans l'optique de répondre à des environnements sévères.

- centrales électriques
- postes d'interconnexions
- postes sources

Répondre aux exigences du premier fournisseur français d'électricité permet à CHAUVIN ARNOUX ENERGY d'être reconnu sur le plan national mais aussi à l'international.

AVANTAGES DE LA SORTIE ANALOGIQUE

■ Universalité

La nature du signal de sortie du convertisseur de mesure autorise le raccordement facile et rapide du signal à de multiples types d'appareils (enregistreurs, régulateurs, calculateurs, indicateurs analogiques ou numériques, relais de mesures, automates, RTU...).

■ Temps de réponse

Le temps de réponse d'une sortie analogique permet une visualisation en temps réel de l'ensemble des paramètres électriques (par exemple pour les applications de télé-conduite, de dispatching, de régulation et de contrôle de process industriels).

■ Tenue aux perturbations

Les signaux analogiques (des sorties courant notamment) sont peu sujets aux perturbations électromagnétiques. Une simple paire blindée permet de conduire le signal de sortie sur de très longues distances (plusieurs centaines de mètres sans amplification du signal).

■ Fiabilité

La technologie du convertisseur analogique bénéficie de plusieurs dizaines d'années d'application, d'utilisation et de retours d'expérience dans des domaines aussi divers que l'industrie, le tertiaire, ou la conduite des réseaux électriques (dispatching).

AVANTAGES DU CONVERTISSEUR PROGRAMMABLE

Le logiciel de configuration associé aux convertisseurs permet d'adapter au mieux et à tout moment l'ensemble des caractéristiques de ces convertisseurs aux besoins de l'application.

■ Réduction des stocks et des coûts de maintenance

Un convertisseur configurable peut remplacer n'importe quel autre produit en cas de besoin, ce qui contribue à réduire les stocks dans le cadre de la maintenance.

■ Produits échangeables rapidement

La configurabilité rend l'échange d'un produit très rapide, ce qui permet de réduire encore les temps de maintenance.

■ Adaptation aux évolutions de l'installation

Le convertisseur configurable peut être modifié à tout moment, notamment en cas de changement des caractéristiques initiales ou de manque d'informations préalables.

AVANTAGES DE LA SORTIE NUMÉRIQUE

■ Accès à distance pour une maintenance facilitée

Les sorties numériques permettent de créer un réseau communicant afin de configurer à distance les paramètres des produits.

■ Télérelève

Via les commandes disponibles dans le mapping ModBus, un convertisseur peut être exploité à travers un système de supervision numérique et télérelève, sur un même bus, toutes les grandeurs électriques disponibles par produits.

■ Des fonctions en plus

Les sorties numériques dans nos convertisseurs permettent d'accéder à des fonctions jusqu'alors impossibles, comme des fonctions d'alarmes, d'horodatages ou d'index d'énergie.

CHOISIR SON CONVERTISSEUR

TRIAD 2

page 156



T82N

page 172



	TRIAD 2	T82N
Mesures		
Iac	<input checked="" type="checkbox"/>	<input checked="" type="checkbox"/>
Vac	<input checked="" type="checkbox"/>	<input checked="" type="checkbox"/>
Uac	<input checked="" type="checkbox"/>	
Vterre		
Ineutre		
Idc		
Vdc		
P	<input checked="" type="checkbox"/>	<input checked="" type="checkbox"/>
Q	<input checked="" type="checkbox"/>	<input checked="" type="checkbox"/>
S	<input checked="" type="checkbox"/>	
F	<input checked="" type="checkbox"/>	<input checked="" type="checkbox"/>
FP	<input checked="" type="checkbox"/>	<input checked="" type="checkbox"/>
Cosφ	<input checked="" type="checkbox"/>	
Tanφ	<input checked="" type="checkbox"/>	
φ	<input checked="" type="checkbox"/>	
φ (U' - U'')	<input checked="" type="checkbox"/>	
T°		
Ω		
kWh	<input checked="" type="checkbox"/>	
kVAh	<input checked="" type="checkbox"/>	
Déséquilibre Courant/tension	<input checked="" type="checkbox"/>	
Options		
Nombre de sorties analogiques	4	1
RS485	<input checked="" type="checkbox"/>	
Ethernet	<input checked="" type="checkbox"/>	
Sortie impulsion		
Sortie alarme		
Sortie relais	<input checked="" type="checkbox"/>	
Programmable	<input checked="" type="checkbox"/>	
Version embrochable		<input checked="" type="checkbox"/>
Auto-alimenté	(1)	

(1) Par rebouclage de la tension d'entrée



GAMME TRIAD 2

Convertisseurs numériques programmables
1 à 4 sorties analogiques.
Classe de précision configurable.



- Jusqu'à 4 sorties analogiques programmables
- Isolement 4 KV
- Configurable et modifiable :
via le logiciel TRIADJUST 2
- Précision ajustable en classe 0,1 selon CEI 60688
- Sortie numérique en option

PRINCIPALES CARACTÉRISTIQUES DE TRIAD 2

Grandeurs mesurées : 1, 2, 3, 4 à choisir parmi I, V, U, F, FP, P, Q, S, $\cos\phi$, ϕ , ϕU , ϕV , $\tan\phi$

Configuration du TRIAD 2 : en usine ou par l'utilisateur grâce au logiciel TRIADJUST 2

Précision (configurable) : classe 0,1/0,15/0,2/0,5/1

Entrées courants : 1 A et 5 A

Entrées tensions : de 100 à 480 V (ph-ph)
ou 100/ $\sqrt{3}$ à 480/ $\sqrt{3}$ V (ph-N)

Courbes de transfert : linéaire, 2 pentes ou quadratique

Signaux de sorties : $\pm 1\text{mA}$, $\pm 5\text{mA}$, $\pm 20\text{mA}$, $\pm 1\text{V}$, $\pm 10\text{V}$

Temps de réponse jusqu'à 50 ms

Fréquence d'utilisation : 50 ou 60 Hz

Source auxiliaire large dynamique : 80 à 265 V ac/dc
ou 19 à 58 Vdc

Conformité directive CE

Technologie numérique

ZOOM



Multifonction,
économique :
4 fonctions dans
le même boîtier



Communication :
Ethernet, RS 485
ou tête optique



Accessibilité,
sécurité : bornes
largement
dimensionnées
Circuits isolés



Ergonomique :
fixation aisée
sur rail DIN ou
sur tableau



tertiaire



industrie



production
d'énergie



transport & distribution
d'énergie



nucléaire



efficacité
énergétique



ferroviaire

CONFIGURABLE EN USINE

- Le convertisseur livré est prêt à fonctionner et peut être raccordé au réseau électrique et délivre des signaux de sortie calibrés à votre installation.
- Pour cela, il suffit de connaître exactement les caractéristiques de votre installation électrique :
 - Type de réseau : monophasé, biphasé, équilibré ou non équilibré 3 ou 4 fils.
 - Type de raccordements électriques.
 - Nombre de grandeurs électriques à mesurer : 1, 2, 3 ou 4.
 - Étendues de mesure précises des grandeurs d'entrées/sorties à mesurer.

Une configuration usine peut à tout moment être modifiée par un utilisateur via le logiciel TRIADJUST 2, si les caractéristiques du réseau électrique évoluent.

ENVIRONNEMENT ET NORMES

Immunité CEM (Norme de référence : CEI 60688, CEI 61326-1, CEI 61000-6-5)	
Tension de choc selon CEI 61000-4-5	2 kV en mode différentiel 4 kV en mode commun
Onde oscillatoire selon CEI 61000-4-12	1 kV en mode différentiel 2,5 kV en mode commun
Transitoire électrique rapide en salves selon CEI 61000-4-4	2 kV sur l'alimentation 2 kV sur les entrées/sorties
Décharge électrostatique selon CEI 61000-4-2	8 kV dans l'air 6 kV au contact
Champ rayonné EM selon CEI 61000-4-3	10 V/m (80 Mhz à 3 GHz)
Creux de tension selon CEI 61000-4-11	30 % de réduction pendant 20 ms 60 % de réduction pendant 1 s
Coupsures de tension selon CEI 61000-4-11	100 % de réduction pendant 100 ms 100 % de réduction pendant 1 s

Émission CEM	
Rayonnée et conduite	Selon CISPR11
Climatiques (CEI 60068 2-1 / 2-2 / 2-30)	
Températures d'utilisation	-10°C à +55°C
Températures de stockage	-40°C à +70°C
Humidité relative	≤ 95% à 55°C
Sécuritaires (CEI 61010-1)	
Catégorie d'installation	3
Degré de pollution	2
Tenue au feu	UL94, sévérité VO
Mécaniques (CEI 60068 2-6 / 2-27 / 2-29 / 2-32 / 2-63)	
Indice de protection	IP 20
Chocs mécaniques	CEI 60068-2-27
Vibrations	CEI 60068-2-6
Chute libre avec emballage	NF H0042-1

ACCESSOIRES DE MONTAGE

Modèle	Référence
Fixation tableau pour T1xy	ACCT 1007
Fixation tableau pour T3xy	ACCT 1006

CONFIGURABLE VIA TRIADJUST 2

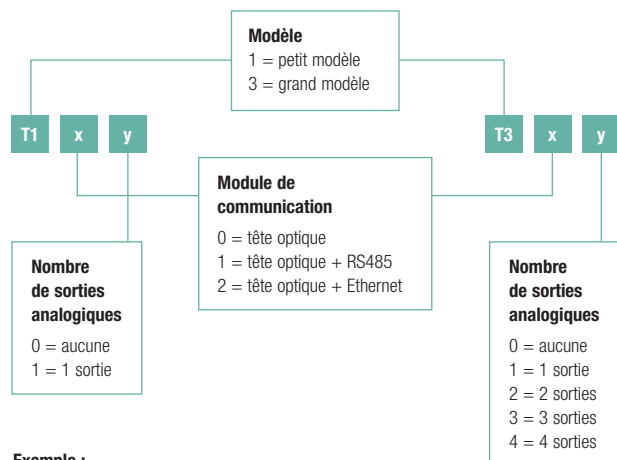
- Avec le logiciel TRIADJUST 2 et l'un des 3 modes de communication disponibles (Ethernet, RS485 ou tête optique) vous configurez l'ensemble des paramètres qui caractérisent un convertisseur TRIAD 2.
- Pour cela il suffit de choisir simplement un modèle en fonction de votre installation électrique :
 - Type de réseau : monophasé, biphasé, triphasé équilibré ou non équilibré 3 ou 4 fils.
 - Nombre de sorties analogiques désirées (1, 2, 3 ou 4).
 - Valeur de la source auxiliaire.
- Vous avez ensuite la liberté de paramétrer à volonté le convertisseur TRIAD 2 qui vous est livré et d'éditer les étiquettes autocollantes correspondant aux paramètres programmés.

BOÎTIER

Masse	320 g (T1xy) / 700 g (T3xy)
Montage	Rail DIN 43700 ou fixation tableau
Raccordement	Bornes à étrier mobile par vis pour conducteurs de 6 mm ² monobrin ou 4 mm ² multibrin

IDENTIFICATION MATÉRIELLE

Les TRIAD 2 T1xy et T3xy sont entièrement configurables via le logiciel TRIADJUST 2 qui permet à l'utilisateur de modifier jusqu'au dernier moment les caractéristiques de ses produits.



Exemple :

T314 = TRIAD 2 grand modèle avec tête optique et RS485 + 4 sorties analogiques

Réseau	Fonction	modèle T1xy	modèle T3xy
Mono	V	■	■
	I	■	■
	F	■	■
	P	■	■
	Q	■	■
	S	■	■
	FP	■	■
	Tanφ	■	■
	Cosφ	■	■
	φ	■	■
	Energies*	■	■
	TE 3 fils	U12, U23, U31	■
I1, I2, I3		■	■
F		■	■
Pt		■	■
Qt		■	■
St		■	■
FPt		■	■
Tanφ		■	■
Cosφt		■	■
φt		■	■
Energies*		■	■
TE 4 fils		V1, V2, V3	■
	U12, U23, U31	■	■
	I1, I2, I3	■	■
	F	■	■
	P1, P2, P3, Pt	■	■
	Q1, Q2, Q3, Qt	■	■
	S1, S2, S3, St	■	■
	FP1, FP2, FP3, FPt	■	■
	Tanφ	■	■
	Cos (φ1, φ2, φ3, φt)	■	■
	φ1, φ2, φ3, φt	■	■
	Energies*	■	■
TNE 3/4 fils	V1, V2, V3	■	■
	U12, U23, U31	■	■
	I1, I2, I3	■	■
	F	■	■
	P1, P2, P3, Pt	■	■
	Q1, Q2, Q3, Qt	■	■
	S1, S2, S3, St	■	■
	FP1, FP2, FP3, FPt	■	■
	Tanφ	■	■
	Cos (φ1, φ2, φ3, φt)	■	■
	φ1, φ2, φ3, φt	■	■
	φ (U12/U23, U23/U31, U31/U12)	■	■
φ (V1/V2, V2/V3, V3/V1)	■	■	
Déséquilibre courant	■	■	
Energies*	■	■	
Biphasé	V1, V2	■	■
	U12	■	■
	I1, I2	■	■
	F	■	■
	P1, P2, Pt	■	■
	Q1, Q2, Qt	■	■
	S1, S2, St	■	■
	FP1, FP2, FPt	■	■
	Tanφ	■	■
	Cos (φ1, φ2, φt)	■	■
	φ1, φ2, φt	■	■
	φ (V1/V2)	■	■
I1 signé, I2 signé	■	■	
Energies*	■	■	

* Accessible via la communication Modbus du produit

TRIAD 2 Programmable

CARACTÉRISTIQUES ÉLECTRIQUES

Entrée tension		
Valeur nominale	T1 : de 57,7 Vac à 276 Vac max. T3 : de 57,7 Vac à 480 Vac max.	
Fréquence	50 Hz : 42,5 ... 57,7 Hz 60 Hz : 51 ... 69 Hz	
Tension au primaire max mesurée	1 MV (ph-ph)	
Surcharges admissibles	T1 : 300 Vac permanent – 460 Vac / 10 s T3 : 520 Vac permanent – 800 Vac / 10 s	
Consommation	< 0,2 VA	
Impédance d'entrée	400 kΩ	
Entrées courant		
Valeur nominale	0 à 10 A max.	
Courant au primaire max mesurée	40 000 A	
Surcharge admissible	50 In / 1 s	
Consommation	< 0,15 VA	
Alimentation auxiliaire		
Haut niveau	80 / 265 Vac (50/60 Hz) – 80 / 265 Vdc	
Bas niveau	19 / 58 Vdc	
Consommation	Haut niveau	Bas niveau
	T1 : de 3,3 VA à 8,5 VA max. T3 : de 9 VA à 20 VA max.	T1 : de 3,2 W à 5,5 W max. T3 : de 5,5 W à 11 W max.
Sorties analogiques		
Valeurs nominales	Courant	Tension
	± 1mA, ± 5mA, ± 20mA	± 1 V, ± 10 V
Charge résistive admissible	15 V / I _o ⁽¹⁾	≥ 1 kΩ
Charge capacitive admissible	0,1 μF	0,1 μF
Dépassement	1,2 I _o ⁽¹⁾	1,2 U _o ⁽¹⁾
Onde résiduelle crête – crête	± 0,2 % de I _o ⁽¹⁾	± 0,2 % de U _o ⁽¹⁾
Temps de réponse	50 ms – 100 ms – 200 ms – 500 ms – 1 s	
Courbe de transfert	Linéaire, 2 pentes ou quadratique	

I_o(1) = courant de sortie, U_o = tension de sortie

COMMUNICATION

	Tête optique	Ethernet	RS485
Branchement	USB (PC) Optique (produit)	RJ45	2 fils Half duplex
Protocole	MODBUS mode RTU	MODBUS / TCP mode RTU	MODBUS / JBUS mode RTU
Vitesse	38 400 bauds	10 base T	2 400 à 115 200 bauds
Parité	-	-	Paire, impaire ou sans parité
Adresses Jbus	-	-	1 à 247
Longueur de transmission	2 m	100 m	Selon EIA 485

CARACTÉRISTIQUES MÉTROLOGIQUES

Mesures	Classes de précision sur l'étendue de mesure (selon IEC 60688)				
	Tr = 50 ms*	Tr = 100 ms*	Tr = 200 ms*	Tr = 500 ms*	Tr = 1s*
V, U, I, F, P, Q, S, FP, Tanφ, Cosφ, φ, φU, φV**	± 0,5 %	± 0,3 %	± 0,2 %	± 0,15 %	± 0,1 %

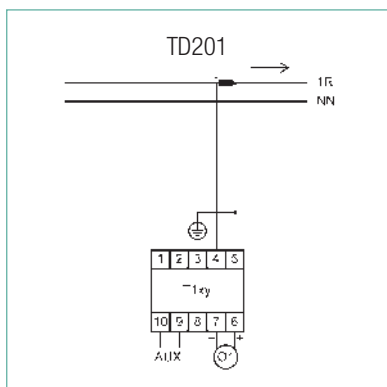
Tr : Temps de réponse pour F = 50 Hz

* Ces valeurs peuvent changer en fonction des étendues de mesure d'entrée et de sortie

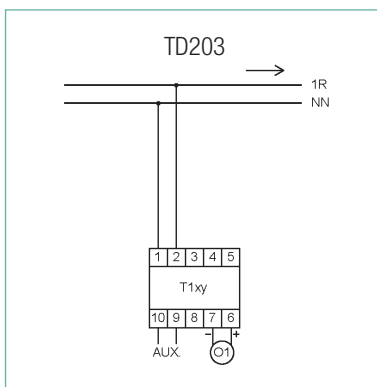
** Angle de phase entre tensions pour φU et φV

RACCORDEMENTS ÉLECTRIQUES - RÉSEAU MONOPHASÉ

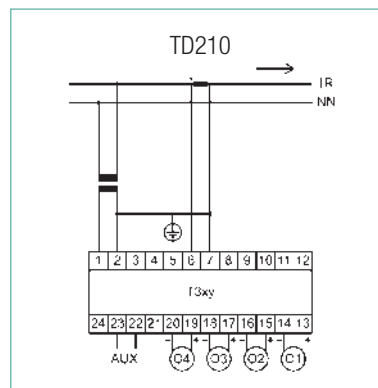
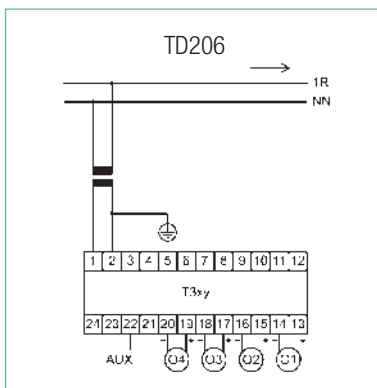
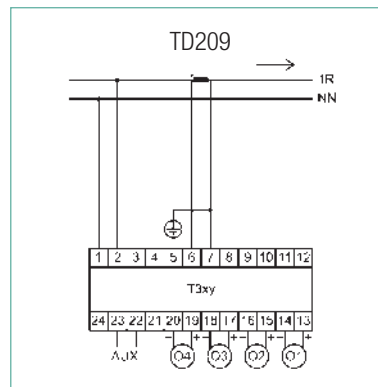
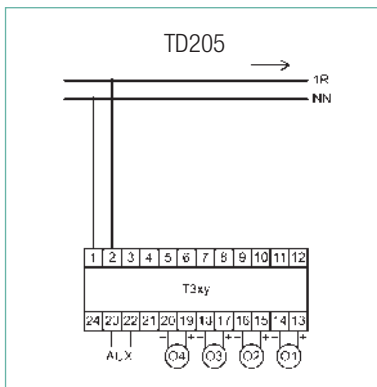
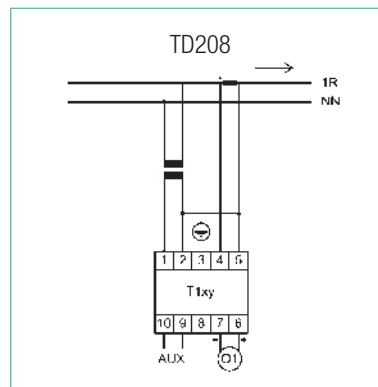
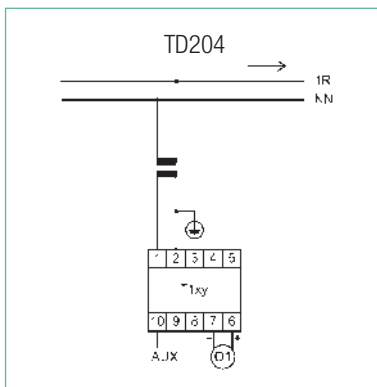
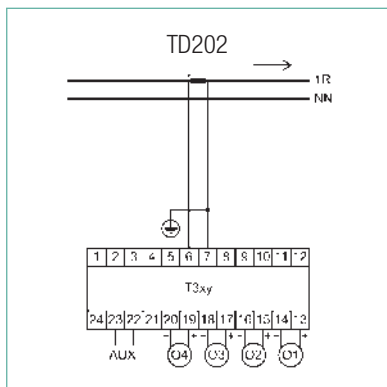
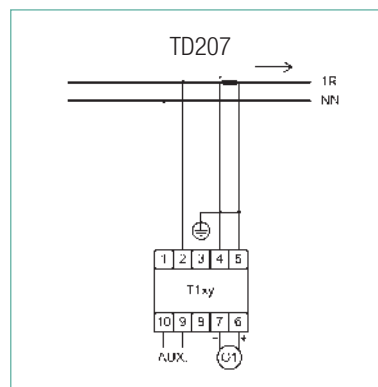
I1, F :



V1, F :

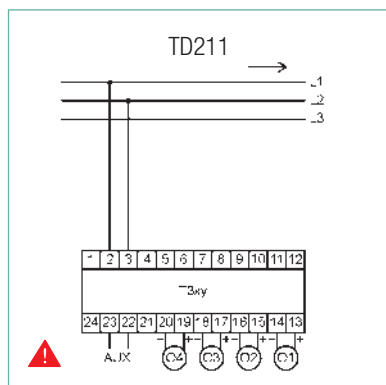


V1, I1, P1, Q1, S1, FP1, F,
TANφ, Cosφ1, φ1 :

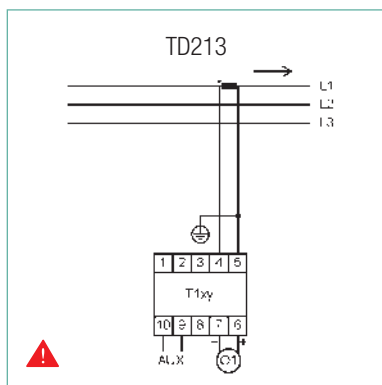


RÉSEAU TE, 3 FILS

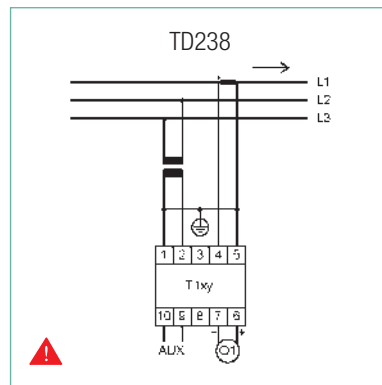
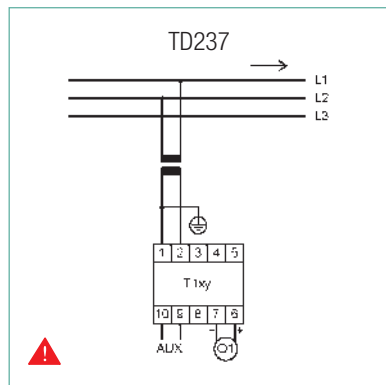
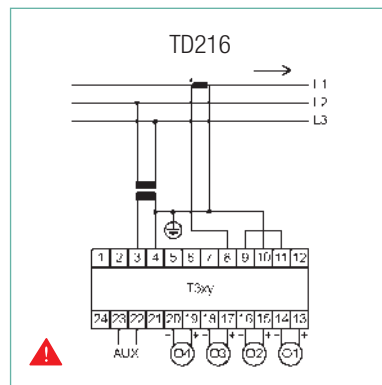
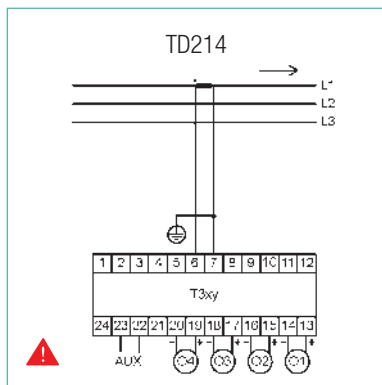
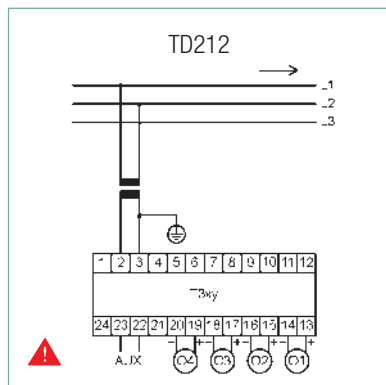
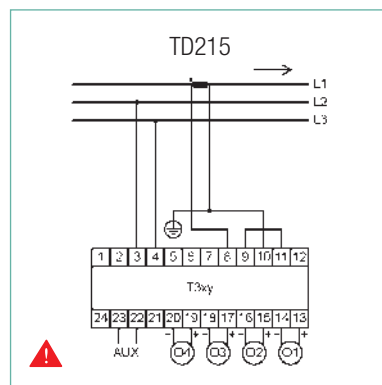
U12, U23, U31, F :



I1, I2, I3, F :



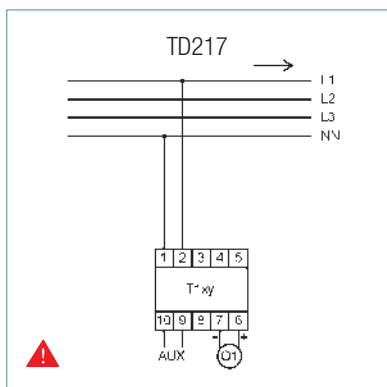
U12, U23, U31, I1, I2, I3, Pt, St, Qt, FPt, F, TANφ, Cosφt, φt :



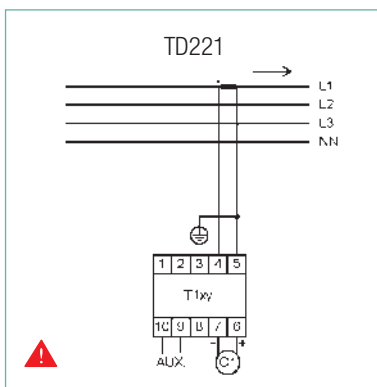
Rotation des phases autorisée

RÉSEAU TE, 4 FILS

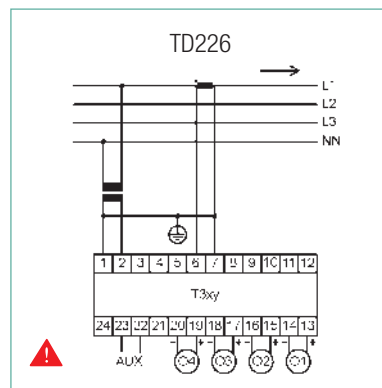
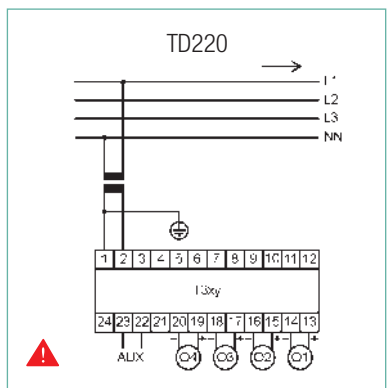
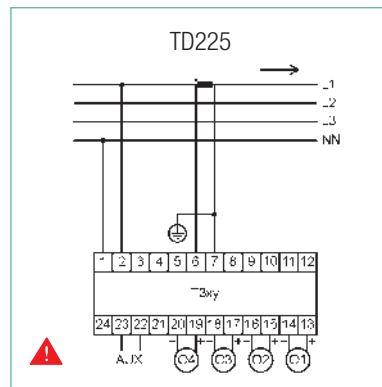
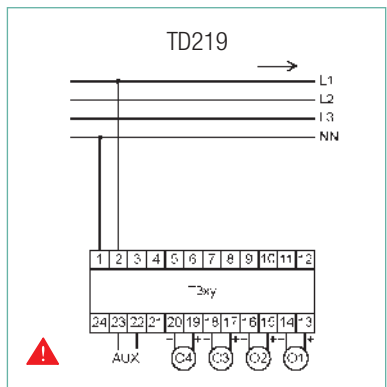
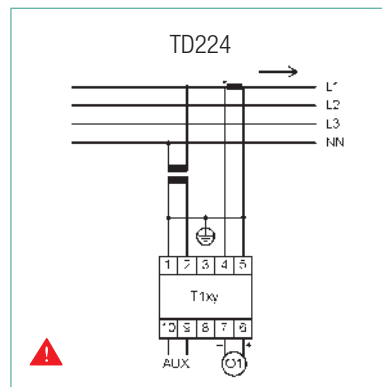
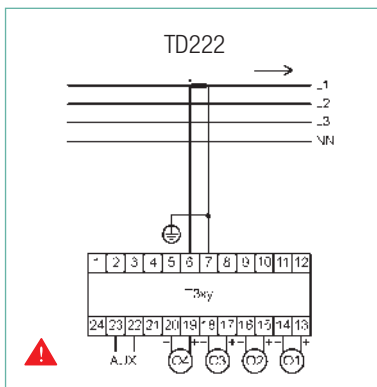
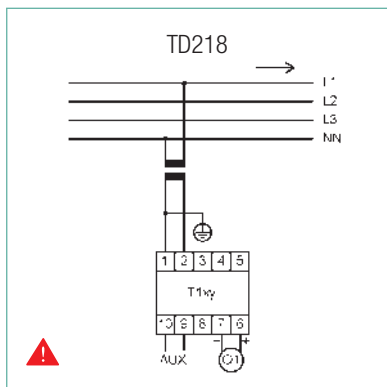
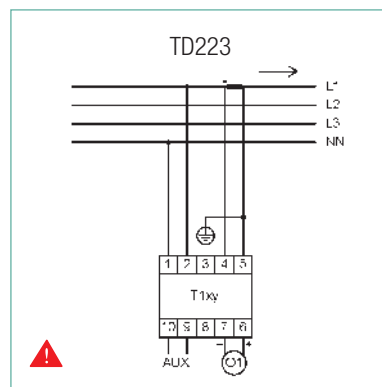
V1, V2, V3, U12, U23, U31 F :



I1, I2, I3, F :



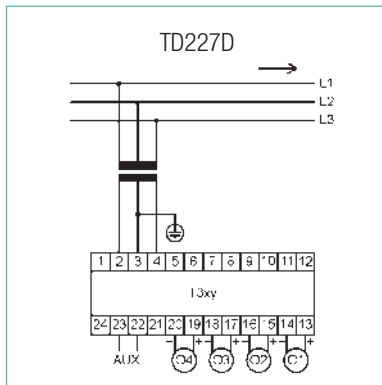
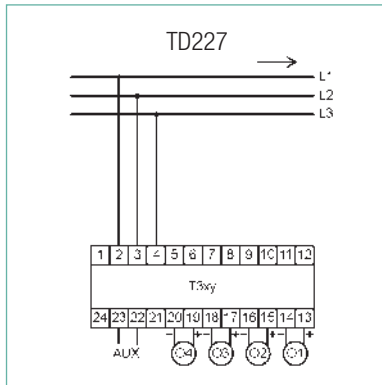
V1, V2, V3, U12, U23, U31, I1, I2, I3, P1, P2, P3, Pt, S1, S2, S3, St, Q1, Q2, Q3, Qt, FP1, Fp2, Fp3, FPt, F, TANφ, Cosφ1, Cosφ2, Cosφ3, Cosφt, φ1, φ2, φ3, φt :



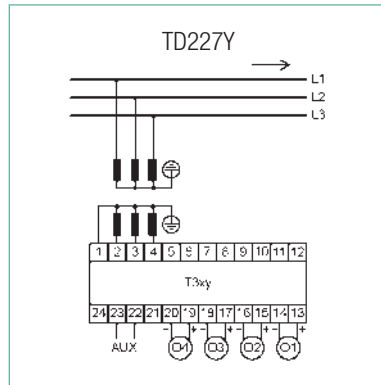
⚠ Rotation des phases autorisée

RÉSEAU TNE, 3 FILS

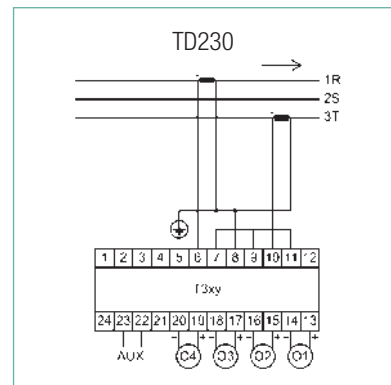
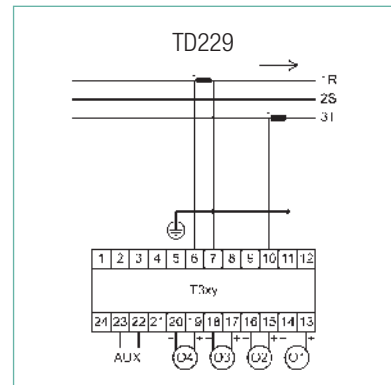
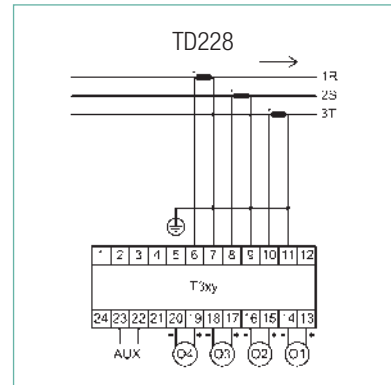
U12, U23, U31, F,
Angle (U12/U23, U23/U31, U31/U12) :



V1, V2, V3, U12, U23, U31, F,
Angle (V1/V2, V2/V3, V3/V1),
Angle (U12/U23, U23/U31, U31/U12) :



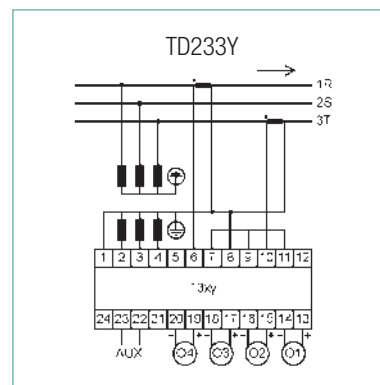
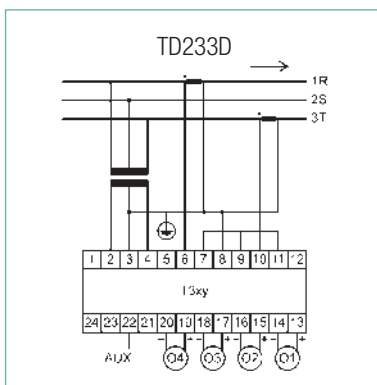
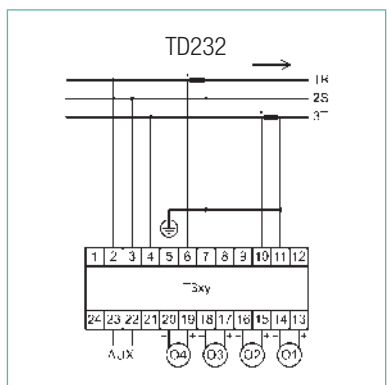
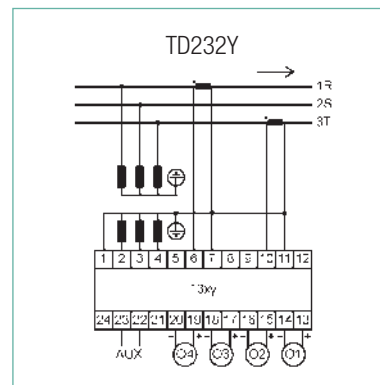
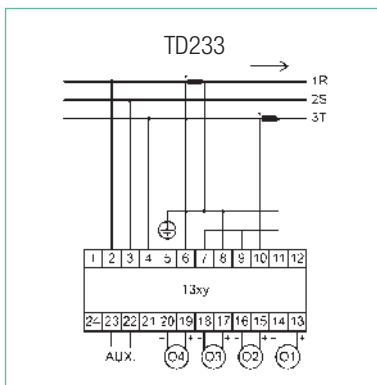
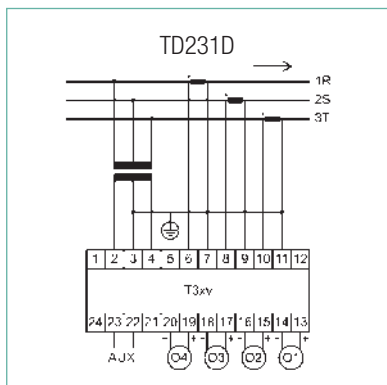
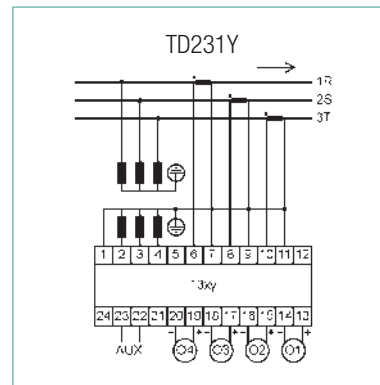
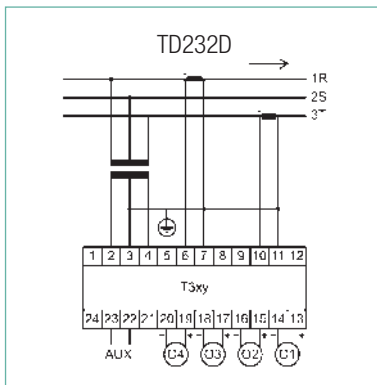
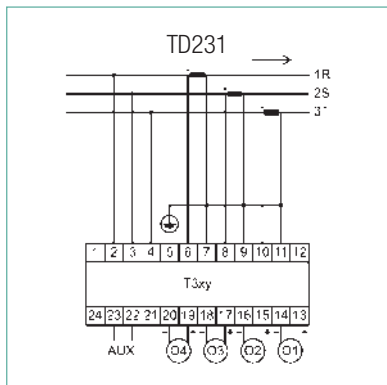
I1, I2, I3, F :



RÉSEAU TNE, 3 FILS (SUITE)

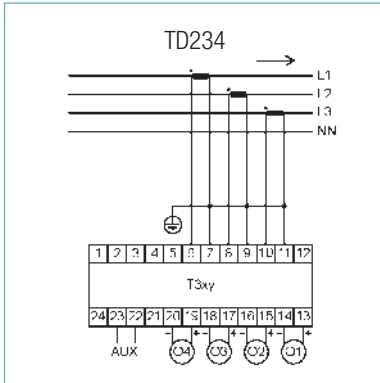
U12, U23, U31, I1, I2, I3, Pt, St, Qt, Fpt, F, TANφ, Cosφ1, φ1, Angle (U12/U23, U23/U31, U31/U12) :

V1, V2, V3, U12, U23, U31, I1, I2, I3, P1, P2, P3, Pt, S1, S2, S3, St, Q1, Q2, Q3, Qt, FP1, Fp2, Fp3, Fpt, F, TANφ, Cosφ1, Cosφ2, Cosφ3, Cosφt, φ1, φ2, φ3, φt, Angle (U12/U23, U23/U31, U31/U12) :

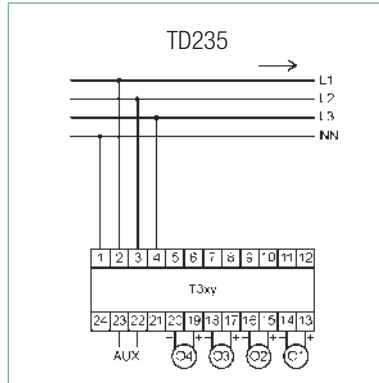


RÉSEAU TNE, 4 FILS

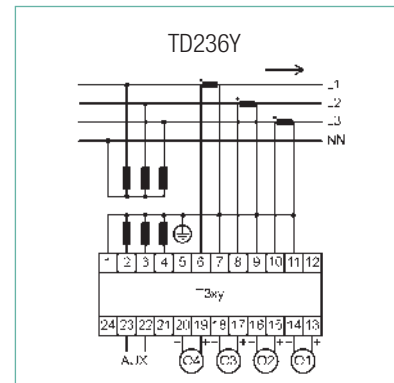
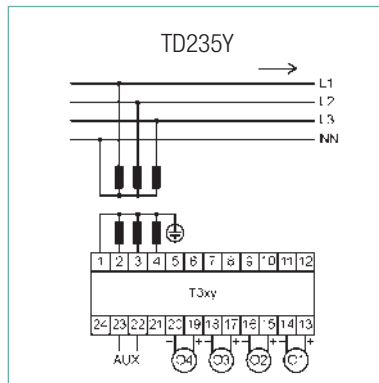
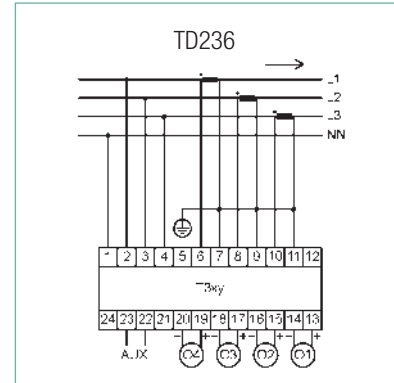
I1, I2, I3, F :



V1, V2, V3, U12, U23, U31, F,
Angle (V1/V2, V2/V3, V3/V1),
Angle (U12/U23, U23/U31, U31/U12) :

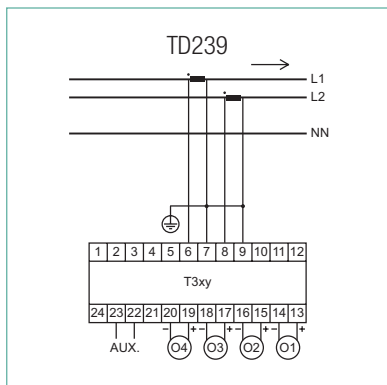


V1, V2, V3, U12, U23, U31, I1, I2, I3, P1,
P2, P3, Pt, S1, S2, S3, St, Q1, Q2, Q3,
Qt, FP1, Fp2, Fp3, FPT, F, TANφ, Cosφ1,
Cosφ2, Cosφ3, Cosφt, φ1, φ2, φ3, φt
Angle (V1/V2, V2/V3, V3/V1),
Angle (U12/U23, U23/U31, U31/U12) :

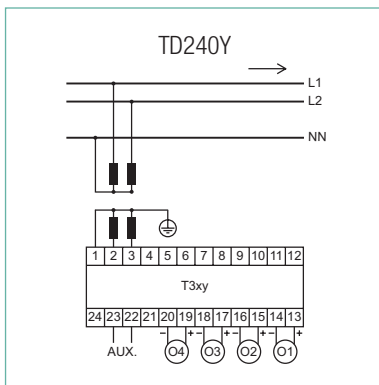


BIPHASÉ

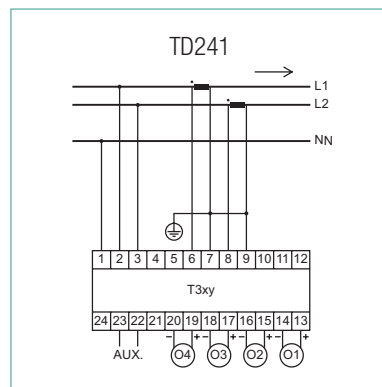
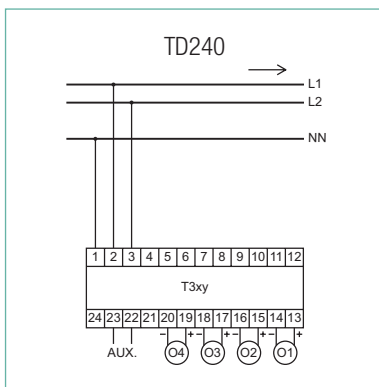
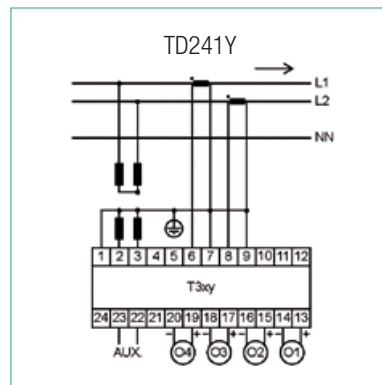
I1, I2, F :



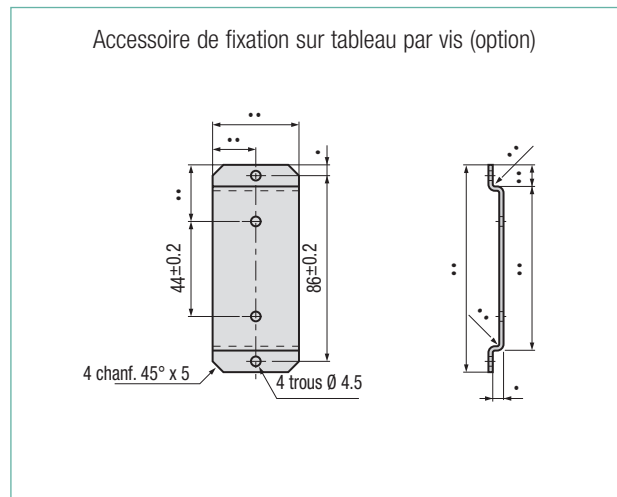
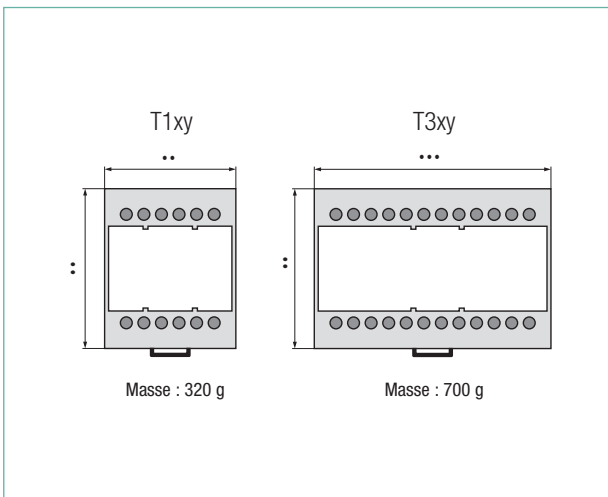
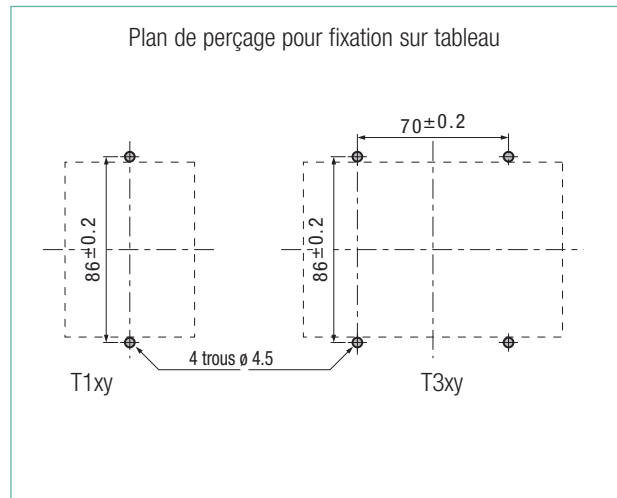
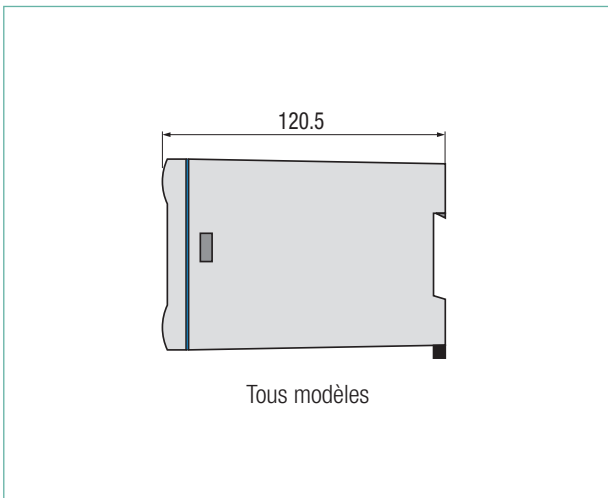
V1, V2, U12, F, Angle (V1/V2) rad,
Angle (V1/V2) deg :



V1, V2, U12, I1, I2, P1, P2, Pt, Q1, Q2,
Qt, S1, S2, St, FP1, FP2, FPt, F, tanφ,
Angle (V1/V2) rad, Angle (V1/V2) deg,
cos φ1, cos φ2, cosφt, φ1 Fonda rad,
φ2 Fonda rad, φt Fonda rad, φ1 Fonda deg,
φ2 Fonda deg, φt Fonda. deg,
Angle V1/V2 Fonda deg, I1 (signé),
I2 (signé) :



DIMENSIONS (EN MM)



TRIAD 2 CONFIGURABLES VIA TRIADJUST 2

P O U R C O M M A N D E R

Liaison	Sortie	Alimentation	T1 – PETIT MODÈLE (60 x 81 x 120,5 mm)		T3 – GRAND MODÈLE (120 x 81 x 120,5 mm)							
			Sans tropicalisation	Avec tropicalisation	Sans tropicalisation				Avec tropicalisation			
			Nombre de sortie	Nombre de sortie	Nombre de sortie(s)				Nombre de sortie(s)			
			1	1	1	2	3	4	1	2	3	4
Optique	± 20 mA	80 - 265 V AC/DC	P01380001	P01380002	P01380101	P01380103	P01380105	P01380107	P01380102	P01380104	P01380106	P01380108
		19 - 58 V DC	P01380003	P01380004	P01380109	P01380111	P01380113	P01380115	P01380110	P01380112	P01380114	P01380116
	± 10 V	80 - 265 V AC/DC	P01380005	P01380006	P01380117	P01380119	P01380121	P01380123	P01380118	P01380120	P01380122	P01380124
		19 - 58 V DC	P01380007	P01380008	P01380125	P01380127	P01380129	P01380131	P01380126	P01380128	P01380130	P01380132

TRIAD 2 CONFIGURÉS EN USINE

1 Modèle - Fréquence

T1	Petit modèle – 1 sortie analogique
T3	Grand modèle – 1 à 4 sortie(s) analogique(s)
0	50 Hz
1	60 Hz

2 Réseau

0	Monophasé
1	TE, 3 fils
2	TE, 4 fils
3	TNE, 3 fils
4	TNE, 4 fils
5	Diphasé

3 Communication - Raccordement électrique

0	Sans
1	RS485
2	Ethernet

Indiquer le numéro de schéma. Ex. TD204

4 Alimentation

0	80-265 Vac / 110-375 Vdc
1	19-58 V DC

5 Tropicalisation

0	Sans
1	Avec

6 Entrées

Tension	Indiquer la tension à mesurer ou le rapport VT
Courant	Indiquer le courant à mesurer ou le rapport CT

7 Nombre de sorties analogiques

0	Sans (choisir une communication au minimum)
1	1 sortie
2	2 sorties (seulement sur modèle T3)
3	3 sorties (seulement sur modèle T3)
4	4 sorties (seulement sur modèle T3)

8 Sorties analogiques

Indiquer pour chaque sortie :

a-	Grandeur à mesurer
b-	Courbe de transfert
c-	Signal d'entrée : Min – Point de cassure – Max
d-	Unité de mesure
e-	Signal de sortie : Min – Point de cassure – Max

9 Calibre des sorties analogiques*

0	- 20 mA à + 20 mA
1	- 5 mA à + 5 mA
2	- 1 mA à + 1 mA
3	- 10 V à + 10 V
4	- 1 V à + 1 V

* Attention : L'option 0 ne convient pas pour une utilisation en calibres -5 mA à +5 mA et -1 mA à +1 mA.
L'option 3 ne convient pas pour une utilisation en calibre -1 V à +1 V.

Pour simplifier la procédure, vous pouvez utiliser et renvoyer le formulaire en page 169.

TRIAD 2 CONFIGURÉS EN USINE : FORMULAIRE POUR COMMANDER

1 - Modèle / Hz

T1 ou T3
 50 Hz ou 60 Hz

2 - Réseau

Monophasé Triphasé non-équilibré, 3 fils
 Triphasé équilibré, 3 fils Triphasé non-équilibré, 4 fils
 Triphasé équilibré, 4 fils Auxiliaire

3 - Communication / Raccordement

Ethernet ou RS485

Schéma de raccordement TD voir p.172

4 - Alimentation

80 à 265 Vac (50/60 Hz) / 110 à 375 Vdc ou 19 à 58 Vdc

5 - Tropicalisation

Avec Sans

6 - Entrées

Courant

Avec transformateur de courant ou Direct
 Primaire Secondaire
 / A A

Tension

Avec transformateur de tension ou Direct
 Primaire Secondaire
 / V V
 Phase-phase Phase-neutre ($\sqrt{3}$)

Grandeurs disponibles

V1 V2 V3 U12 U23 U31 I1 I2 I3 F P1 P2 P3 Pt Q1 Q2 Q3 Qt

S1 S2 S3 St FP1 FP2 FP3 FPt TAN ϕ COS ϕ 1 COS ϕ 2 COS ϕ 3 COS ϕ t

ϕ 1 ϕ 2 ϕ 3 ϕ t ϕ U12/23 ϕ U23/31 ϕ U31/12 V1/2 V2/3 V3/1 I1 I2 I3 signé

7 - Nombre de sorties analogiques

0 : Sans (choisir une communication au minimum)
 1 : 1 sortie
 2 : 2 sorties (seulement sur modèle T3)
 3 : 3 sorties (seulement sur modèle T3)
 4 : 4 sorties (seulement sur modèle T3)

8 / 9 - Sorties analogiques / Calibre

Sortie 1

Grandeurs et étendue de mesure (x)

Indiquer la grandeur à mesurer
 Min Point de cassure Max Unité⁽¹⁾

Courbe de transfert

Linéaire
 2 pentes
 Quadratique

Signal de sortie (y)

Min Point de cassure Max mA V

Classe de précision⁽²⁾

	50 Hz	60 Hz
<input type="checkbox"/>	0,1 % 1 s	0,8 s
<input type="checkbox"/>	0,15 % 0,5 s	0,4 s
<input type="checkbox"/>	0,2 % 0,2 s	0,16 s
<input type="checkbox"/>	0,3 % 100 ms	80 ms
<input type="checkbox"/>	0,5 % 50 ms	40 ms

Sortie 2

Grandeurs et étendue de mesure (x)

Indiquer la grandeur à mesurer
 Min Point de cassure Max Unité⁽¹⁾

Courbe de transfert

Linéaire
 2 pentes
 Quadratique

Signal de sortie (y)

Min Point de cassure Max mA V

Classe de précision⁽²⁾

	50 Hz	60 Hz
<input type="checkbox"/>	0,1 % 1 s	0,8 s
<input type="checkbox"/>	0,15 % 0,5 s	0,4 s
<input type="checkbox"/>	0,2 % 0,2 s	0,16 s
<input type="checkbox"/>	0,3 % 100 ms	80 ms
<input type="checkbox"/>	0,5 % 50 ms	40 ms

Sortie 3

Grandeurs et étendue de mesure (x)

Indiquer la grandeur à mesurer
 Min Point de cassure Max Unité⁽¹⁾

Courbe de transfert

Linéaire
 2 pentes
 Quadratique

Signal de sortie (y)

Min Point de cassure Max mA V

Classe de précision⁽²⁾

	50 Hz	60 Hz
<input type="checkbox"/>	0,1 % 1 s	0,8 s
<input type="checkbox"/>	0,15 % 0,5 s	0,4 s
<input type="checkbox"/>	0,2 % 0,2 s	0,16 s
<input type="checkbox"/>	0,3 % 100 ms	80 ms
<input type="checkbox"/>	0,5 % 50 ms	40 ms

Sortie 4

Grandeurs et étendue de mesure (x)

Indiquer la grandeur à mesurer
 Min Point de cassure Max Unité⁽¹⁾

Courbe de transfert

Linéaire
 2 pentes
 Quadratique

Signal de sortie (y)

Min Point de cassure Max mA V

Classe de précision⁽²⁾

	50 Hz	60 Hz
<input type="checkbox"/>	0,1 % 1 s	0,8 s
<input type="checkbox"/>	0,15 % 0,5 s	0,4 s
<input type="checkbox"/>	0,2 % 0,2 s	0,16 s
<input type="checkbox"/>	0,3 % 100 ms	80 ms
<input type="checkbox"/>	0,5 % 50 ms	40 ms

(1) Veuillez indiquer l'unité de l'étendue de mesure, exemple : W, kW ou MW.

(2) Ces valeurs peuvent changer en fonction des étendues de mesure d'entrée et de sortie.

LOGICIEL TRIADJUST 2



Conçu pour configurer et visualiser rapidement l'ensemble des paramètres de vos convertisseurs TRIAD 2.

DESCRIPTION

Avec le logiciel **TRIADJUST 2**, vous configurez rapidement et indéfiniment l'ensemble des paramètres de vos TRIAD 2.

Equippé d'un PC et du cordon optique fourni dans chaque kit, connecter l'alimentation auxiliaire de votre produit pour dialoguer en toute sécurité. En fonction de la configuration des TRIAD 2, la communication à distance via RS485 ou Ethernet est possible. Sous environnement Windows™, initialisez ou modifiez simplement les grandeurs mesurées, les étendues de mesure, les sorties analogiques des convertisseurs installés. **TRIADJUST 2** apporte d'autres fonctionnalités comme le **DIAGNOSTIC** de votre réseau, la **VISUALISATION** en instantané des grandeurs électriques et l'**ENREGISTREMENT** des mesures en temps réel sur fichier exporté.

Vous pouvez également éditer les étiquettes de configurations et de branchement de vos produits.

- + Configuration via tête optique, Ethernet ou RS485
- + Accès à tous les paramètres de TRIAD 2
- + Diagnostic de l'installation
- + Impression des étiquettes sur tous types d'imprimantes laser

ZOOM



Configuration

- Entrées / Sorties
- Communication
- Schéma de raccordement
- Temps de réponse



Diagnostic

- Entrées tensions
- Entrées courants
- Câblage
- Ordre de phase
- Sorties analogiques
- Fresnel



Visualisation

- Grandeurs instantanées (sous forme numérique ou analogique)

Enregistrement

- En temps réel sur fichier exporté

CONFIGURATION MINIMALE

Plate-forme : PC

Système d'exploitation : Windows 2000 ou XP

Processeur : Pentium compatible

Mémoire RAM : 128 Mo

Disque dur : 40 Go

Lecteur : CD-ROM

Port de communication : Local : USB 1.1 minimum

À distance : RS485 et/ou Ethernet



tertiaire



industrie



production
d'énergie



transport & distribution
d'énergie



nucléaire



efficacité
énergétique



ferroviaire

KIT TRIADJUST 2



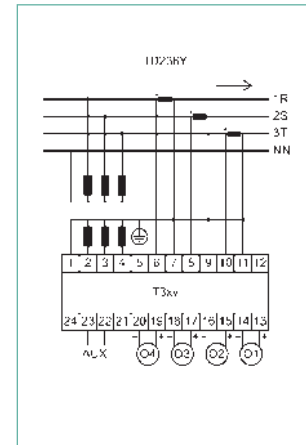
Le KIT de configuration TRIADJUST 2 comprend :

- Un logiciel TRIADJUST 2
- Un cordon optique / USB
- 30 planches d'étiquettes vierges
- Une mallette de transport 230 x 185 x 45 mm

ÉTIQUETTES

Une planche comporte deux étiquettes, une pour la configuration des entrées/sorties, l'autre pour le schéma de raccordement programmé. Les étiquettes sont imprimables sur tous types d'imprimantes laser.

T314	
Inputs :	50-60 Hz
10 000 V/√3	100 V/√3
1 000 A	5A
A0 1 : V1	[0,20 200 ms 750 Ω
	0 V...5 773,5 V
	4 mA...20 mA
A0 2 : I1	[0,20 200 ms 750 Ω
	0 A...1 000 A
	4 mA...20 mA
A0 3 : Pt	[0,20 200 ms 750 Ω
	0 W...17,32 MW
	4 mA...20 mA
A0 4 : F1	[0,20 200 ms 750 Ω
	45 Hz...55 Hz
	4 mA...20 mA
Made in France	
Référence client / Own reference customer	



POUR COMMANDER

Modèle	Référence
Kit TRIADJUST 2	P01380410

Accessoires	Référence
Jeu de 30 planches d'étiquettes vierges	P01380400
Cordon optique / USB	P01330403

Le logiciel TRIADJUST 2 seul
est TÉLÉCHARGEABLE GRATUITEMENT
dans l'espace support du site www.enerdis.com

PRODUIT ASSOCIÉ



TRIAD 2

Configurable via TRIADJUST 2
Convertisseurs numériques
programmables 1 à 4
sorties analogiques. Classe
de précision configurable.

page 156



GAMME T82N

Convertisseurs de grandeurs électriques AC à technologie analogique, classe 0,5.

DESCRIPTION

Les **T82N** mesurent une grandeur électrique alternative et la convertissent en un signal continu (courant ou tension) bas niveau normalisé (exemple 4...20 mA).

Ils alimentent traditionnellement les instruments de mesure analogiques ou numériques (indicateurs, enregistreurs...)



- Configurables à la demande : grandeurs d'entrée, courbe de transfert, signal de sortie...
- Modes de fixation fixe ou embrochable
- Embase équipée en standard de court-circuiteur de courant.

ZOOM



Version embrochable sur embase spéciale, elle-même à fixation saillie ou sur rail DIN

IAR 1210B

Intensité AC efficace

UAR 1210B

Tension AC efficace

QAR 1232B

Puissance réactive

PAR 1232B

Puissance active

FAR 1210B

Fréquence

JAR 1211B

Angle de phase





CARACTÉRISTIQUES ÉLECTRIQUES

• Entrées

- Surcharge de courte durée :
Entrée U : 2 Un 1s répétés 10 fois
Entrée I : 20 In 1s répétés 10 fois
- Surcharge continue :
Entrée U : 1,2 Un
Entrée I : 1,2 Un
- Fréquence :
50 Hz (45...55 Hz)
60 Hz (55...65 Hz)

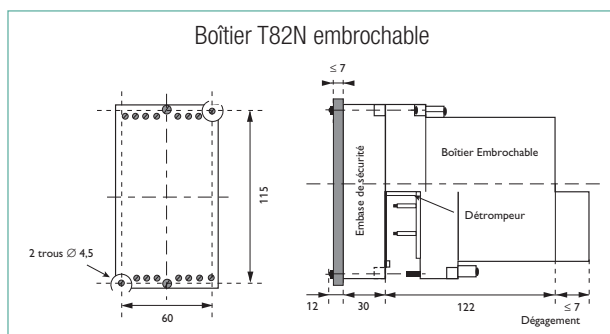
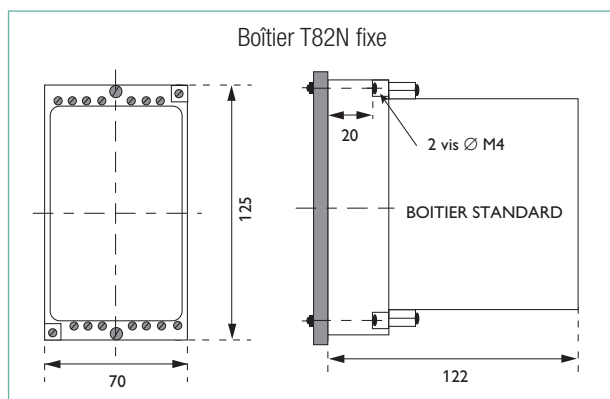
• Sortie analogique

- Précision : classe 0,5 selon CEI 60688 Avril 2013
- Temps de réponse : 120 ms à 260 ms à 95 %
- Résistance d'utilisation sortie courant : 20 V / Is
- Influence de la résistance d'utilisation :
0,1 % de 0 Ω à Rut max
- Ondulation crête à crête : 0,2 à 0,4 %

• Alimentation auxiliaire

- Plage d'utilisation :
± 10 % de 100/√3 Vac à 440 Vac
± 20 % de 24 à 125 Vdc
- Consommation :
≤ 3 VA de 100/√3 à 440 Vac
≤ 3 W de 24 à 125 Vdc

DIMENSION (MM)



NORMES DE RÉFÉRENCES

- **Electromagnétiques** : 2014/30/CE(CEM)
CEI 61326-1 (07/2013)
- **Sécuritaires** : 2006/95/CE
CEI 61010-1 (01/2011)
- **Métrologiques** : CEI 60688 (04/2013)
- **Climatiques** : CEI 60688 (04/2013)
- **Mécaniques** : CEI 60068-2-6 (04/2008)
CEI 60068-2-27 (07/2009)

DOMAINE D'UTILISATION

- **Température d'utilisation** : -10 à +60 °C
- **Humidité en utilisation** : Jusqu'à 95 % à 45 °C
- **Température de stockage** : -25 à +70 °C

BOÎTIERS

- **Raccordement** par bornes à vis 2 x 2,5 mm² ou 1 x 6 mm²
- **Indice IP20** de protection selon CEI 60529
- **Masse** : 0,70 à 0,85 kg (Embase : 0,25 kg)

ACCESSOIRES DE MONTAGE

- Embase pour boîtier embrochable



Modèle	Embase	
	Type	Référence
UAR 1210B	5	EMBB 4005
IAR 1210B	4	EMBB 4004
PAR 1232B	3	EMBB 4003
QAR 1232B	3	EMBB 4003
FAR 1210B	5	EMBB 4005
JAR 1211B	4	EMBB 4004

- Fixation sur rail DIN pour boîtier fixe ou embrochable



Modèle	Référence
Fixation sur rail DIN symétrique	PDIN SYME
Fixation sur rail DIN asymétrique	PDIN ASYM

RACCORDEMENTS ÉLECTRIQUES

Voir document MS01-7562.



Vac

TENSION AC EFFICACE

Modèle	UAR 1210 B	
Courbe de transfert	Linéaire	
Boîtier	Fixe	
Fixe	0,7 kg	
Entrée Mesure	Un Tension	
	Direct ou sur TT : "100/√3" "110/√3" "115/√3" "120/√3" "132/√3" "90" "100" "110" "115" "120" "127" "132" "138" "180" "220" "250" "300" "360" "380 Vac	
	Fn Fréquence	
	50 Hz ±5 Hz et 60 Hz ±5 Hz	
	Etendue de mesure 0...Xmax	
	0...1,25 Un	
	Consommation	
	1kΩ/ V soit 0.4 VA à 400 Vac	
Sortie Analogique	Courant	
	0...Ymax	"0/1 mA" "0/2.5 mA" "0/5 mA" "0/10 mA" "0/20 mA"
	Ymin...Ymax	"1/5 mA" "2/10 mA" "4/20 mA"
	Tension	0...Ymax
	Ymin...Ymax	"0/1 V" "0/5 V" "0/10 V"
		"1/5 V" "2/10 V"
	Précision	0,5 %
Alimentation auxiliaire	Alternative	
	"100/√3 Vac" "110/√3 Vac" "115/√3 Vac" "100 Vac" "110 Vac" "115 Vac" "127 Vac" "220 Vac" "230 Vac" "240 Vac"	
	Continue	
	"24 Vdc" "48 Vdc" "110 Vdc" "125 Vdc"	
Protection pour boîtier	Fixe	
	IP20	

PRODUIT SUR MESURE

	Modèle	Boîtier	Un Direct ou sur TT	Étendue de mesure	Fn	Sortie analogique	Alimentation auxiliaire	Protection	Tropicalisation
Exemple	UAR 1210 B	Fixe	Direct 100 Vac	0...120 Vac	50 Hz	4-20 mA	220 Vac	IP 20	<input checked="" type="checkbox"/>

PRODUITS ASSOCIÉS



Indicateurs analogiques Normeurope

Fût rond / carré
Pour visualiser une grandeur instantanée et variable.
page 220



Embases

Pour boîtiers débrochables
page 173



Fixation sur rail DIN

Fixe ou débrochable
page 173

INTENSITÉ AC EFFICACE



lac

Modèle	IAR 1210 B	
Courbe de transfert	Linéaire	
Boîtier	Fixe	
Fixe	0,7 kg	
Entrée Mesure	In Courant	
	Direct 0,5 à 10 A ou sur TC 1/5 A	
	Fn Fréquence	
	50 Hz \pm 5 Hz et 60 Hz \pm 5 Hz	
	Etendue de mesure 0...Xmax	
	0 à In et 0 à 1,3 In si présence TC	
	Consommation	
	\leq 0,2VA	
Sortie Analogique	Courant	
	0...Ymax	"0/1 mA" "0/2.5 mA" "0/5 mA" "0/10 mA" "0/20 mA"
	Ymin...Ymax	"1/5 mA" "2/10 mA" "4/20 mA"
	Tension	0...Ymax
		"0/1 V" "0/5 V" "0/10 V"
	Ymin...Ymax	"1/5 V" "2/10 V"
	Précision	0,5 %
Alimentation auxiliaire	Alternative	
	«100/ $\sqrt{3}$ Vac» «110/ $\sqrt{3}$ Vac» «115/ $\sqrt{3}$ Vac» «100 Vac» «110 Vac» «115 Vac» «127 Vac» «220 Vac» «230 Vac» «240 Vac»	
	Continue	
	"24 Vdc" "48 Vdc" "110 Vdc" "125 Vdc"	
Protection pour boîtier	Fixe	
	IP20	

PRODUIT SUR MESURE

	Modèle	Boîtier	In Direct ou sur TC	Étendue de mesure	Fn	Sortie analogique	Alimentation auxiliaire	Protection	Tropicalisation
Exemple	IAR 1210 B	Fixe	1 000/5 A	0...1 300 A	50 Hz	4...20 mA	48 Vdc	IP 20	<input checked="" type="checkbox"/>

PRODUITS ASSOCIÉS



Indicateurs analogiques Normeurope

Fût rond / carré

Pour visualiser une grandeur instantanée et variable.

page 220



Embases

Pour boîtiers débrochables page 173



Fixation sur rail DIN

Fixe ou débrochable page 173



P

PUISSANCE ACTIVE

Modèle	PAR 1232 B	
Réseau et raccordement		
TE 3 fils	<input type="checkbox"/>	
TNE 3/4 fils	<input type="checkbox"/>	
Courbe de transfert		
Linéaire	<input type="checkbox"/>	
Boîtier		
Fixe	0,85 kg	
Entrée Mesure		
In intensité	Direct ou sur TC : "1" "5"	
Un Tension	Direct ou sur TT "57,73" "63,51" "66,4" "230"	
Un Tension	Direct ou sur TT "100" "110" "115" "120" "127" "230" "240" "380" "400"	
Fn Fréquence	50 Hz ±5 Hz et 60 Hz ±5 Hz	
Etendue de mesure 0...Xmax	±1,35 ≥Sn ⁽¹⁾ ≥ ±0,50	
Consommation	Entrée I : ≤ 0,2 VA ; Entrée U : ≥ 500 Ω/V	
Sortie Analogique		
Courant	0...Ymax	"0/1 mA" "0/2,5 mA" "0/5 mA" "0/10 mA" "0/20 mA"
	Ymin...Ymax	"1/5 mA" "2/10 mA" "4/20 mA" "1/3/5 mA" "2/6/10 mA" "4/12/20 mA" "-1/0/1 mA" "-2,5/0/2,5 mA" "-5/0/5 mA" "-10/0/10 mA" "-20/0/20 mA"
Tension	0...Ymax	"0/1 V" "0/5 V" "0/10 V"
	Ymin...Ymax	"1/5V" "2/10V" "-1/0/1V" "-5/0/5V" "-10/0/10 V"
Précision	0,5 %	
Alimentation auxiliaire		
Alternative	"100/√3 Vac" "110/√3 Vac" "115/√3 Vac" "100 Vac" "110 Vac" "115 Vac" "127 Vac" "220 Vac" "230 Vac" "240 Vac"	
Continue	"24 Vdc" "48 Vdc" "110 Vdc" "125 Vdc"	
Auto-alimenté	Pour tensions "100 Vac" "110 Vac" "115 Vac" "120 Vac" "127 Vac" "230 Vac" "240 Vac"	
Protection pour boîtier		
Fixe	IP20	

(1) $S_n = \sqrt{x I \times \cos \varphi}$ (réseau mono) $S_n = 3 \times \sqrt{x I \times \cos \varphi}$ (réseau TE, TNE 4 fils)
 $S_n = \sqrt{3} \times U \times I \times \cos \varphi$ (réseau TE, TNE 3 fils)

Paramètres à indiquer à la commande

PRODUIT SUR MESURE

	Modèle	Réseau	Boîtier	In Direct ou sur TC	Un Direct ou sur TT	Étendue de mesure	Fn	Sortie analogique	Alimentation auxiliaire	Protection	Tropicalisation
Exemple	PAR 1232 B	TNE 4 fils	Fixe	TC 1000/5 A	TT 20 kV/100 V	0...2,77 MW	50 Hz	4...20 mA	220 Vac	IP 20	<input checked="" type="checkbox"/>

PRODUITS ASSOCIÉS



Indicateurs analogiques Normeurope

Fût rond / carré

Pour visualiser une grandeur instantanée et variable.

page 220



Embases

Pour boîtiers débrochables
page 187



Fixation sur rail DIN

Fixe ou débrochable
page 187



Q

PUISSANCE RÉACTIVE

Modèle	QAR 1232 B	
Réseau et raccordement		
TNE 3 / 4 fils	<input type="checkbox"/>	
Courbe de transfert		
Linéaire	<input type="checkbox"/>	
Boîtier		
Fixe	0,85 kg	
Entrée Mesure		
In intensité	Direct ou sur TC : "1" "5"	
Un Tension	Direct ou sur TT "57,73" "63,51" "66,4" "230"	
Un Tension	Direct ou sur TT "100" "110" "115" "120" "127" "230" "240" "380" "400"	
Fn Fréquence	50 Hz ± 5 Hz et 60 Hz ± 5 Hz	
Etendue de mesure 0...Xmax	$\pm 1,35 \geq S_n^{(1)} \geq \pm 0,50$	
Consommation	Entrée I : $\leq 0,2$ VA ; Entrée U : ≥ 500 Ω/V	
Sortie Analogique		
Courant	0...Ymax	"0/1 mA" "0/2,5 mA" "0/5 mA" "0/10 mA" "0/20 mA"
	Ymin...Ymax	"1/5 mA" "2/10 mA" "4/20 mA" "1/3/5 mA" "2/6/10 mA" "4/12/20 mA" "-1/0/1 mA" "-2,5/0/2,5 mA" "-5/0/5 mA" "-10/0/10 mA" "-20/0/20 mA"
Tension	0...Ymax	"0/1 V" "0/5 V" "0/10 V"
	Ymin...Ymax	"1/5V" "2/10V" "-1/0/1V" "-5/0/5V" "-10/0/10 V"
Précision	0,5 %	
Alimentation auxiliaire		
Alternative	"100/ $\sqrt{3}$ Vac" "110/ $\sqrt{3}$ Vac" "115/ $\sqrt{3}$ Vac" "100 Vac" "110 Vac" "115 Vac" "127 Vac" "220 Vac" "230 Vac" "240 Vac"	
Continue	"24 Vdc" "48 Vdc" "110 Vdc" "125 Vdc"	
Auto-alimenté	Pour tensions "100 Vac" "110 Vac" "115 Vac" "120 Vac" "127 Vac" "230 Vac" "240 Vac"	
Protection pour boîtier		
Fixe	IP20	

(1) $S_n = \sqrt{x I} \times \cos \varphi$ (réseau mono) $S_n = 3 \times \sqrt{x I} \times \cos \varphi$ (réseau TE, TNE 4 fils)
 $S_n = \sqrt{3} \times U \times I \times \cos \varphi$ (réseau TE, TNE 3 fils)

Paramètres à indiquer à la commande

PRODUIT SUR MESURE

	Modèle	Réseau	Boîtier	In Direct ou sur TC	Un Direct ou sur TT	Étendue de mesure	Fn	Sortie analogique	Alimentation auxiliaire	Protection	Tropicalisation
Exemple	QAR 1232 B	TNE 4 fils	Fixe	TC 1000/5 A	TT 20 kV/100 V	0...2,77 MW	50 Hz	4...20 mA	220 Vac	IP 20	<input checked="" type="checkbox"/>

PRODUITS ASSOCIÉS



Indicateurs analogiques Normeurope

Fût rond / carré

Pour visualiser une grandeur instantanée et variable.

page 220



Embases

Pour boîtiers débrochables page 173



Fixation sur rail DIN

Fixe ou débrochable page 173



F

PUISSANCE ACTIVE

Modèle		FAR 1210 B
Mesure		
Type de mesure		Valeur efficace
Type d'entrée		<input type="checkbox"/>
Boîtier		
Fixe/embrochable		0,7 kg
Entrée Mesure		
Un Tension		Direct ou sur TT : "100/√3" "110/√3" "115/√3" "100" "110" "115" "120" "127" "230" "240" "380"
Etendue de mesure Xmin...Xmax		"45/55 Hz" "48/52 Hz" "49/51 Hz" " " "55/65 Hz" "58/62 Hz" "59/61 Hz"
Consommation		1 k Ω / V
Sortie Analogique		
Courbe de transfert		Linéaire
Courant	0...Ymax	"0/1 mA" "0/2,5 mA" "0/5 mA" "0/10 mA" "0/20 mA"
	Ymin...Ymax	"1/5 mA" "2/10 mA" "4/20 mA" "-1/0/1 mA" "-2,5/0/2,5 mA" "-5/0/5 mA" "-10/0/10 mA" "-20/0/20 mA"
Tension	0...Ymax	"0/1 V" "0/5 V" "0/10 V"
	Ymin...Ymax	"1/5V" "2/10V" "-1/0/1V" "-5/0/5V" "-10/0/10 V"
Précision		0,5 %
Alimentation auxiliaire		
Alternative		"100/√3 Vac" "110/√3 Vac" "115/√3 Vac" "100 Vac" "110 Vac" "115 Vac" "127 Vac" "220 Vac" "230 Vac" "240 Vac"
Continue		"24 Vdc" "48 Vdc" "110 Vdc" "125 Vdc"
Auto-alimenté		<input type="checkbox"/>
Protection pour boîtier		
Fixe/embrochable		IP20

Paramètres à indiquer à la commande

PRODUIT SUR MESURE

	Modèle	Boîtier	Un Direct ou sur TT	Étendue de mesure	Sortie analogique	Alimentation auxiliaire	Protection	Tropicalisation
Exemple	FAR 1210 B	Fixe	Direct 100 Vac	45...55 Hz	4...20 mA	220 Vac	IP 20	<input checked="" type="checkbox"/>

PRODUITS ASSOCIÉS



Indicateurs analogiques Normeurope

Fût rond / carré
Pour visualiser une grandeur instantanée et variable.
page 220



Embases

Pour boîtiers débrochables
page 187



Fixation sur rail DIN

Fixe ou débrochable
page 187



J

ANGLE DE PHASE

Modèle		JAR 1211 B
Réseaux		
Monophasé		<input type="checkbox"/>
Boîtier		
Fixe/embrochable		0,7 kg
Entrée Mesure		
In intensité		Direct ou sur TC : "1" "5" "10 A"
Un Tension		Direct ou sur TT : "100/√3" "110/√3" "115/√3" "100" "110" "115" "127" "230" "240" "380" "400"
Fn Fréquence		50 Hz, 60 Hz
Etendue de mesure 0...Xmax		±1,35 ≥Sn ⁽¹⁾ ≥ ±0,50
Consommation		Entrée I : ≤ 0,3 VA ; Entrée U : ≥ 1 kΩ/V
Sortie Analogique		
		Linéaire
Courant	0...Ymax	"0/1 mA" "0/2 mA" "0/2,5 mA" "0/5 mA" "0/10 mA" "0/20mA"
	Ymin...Ymax	"4/20 mA"
Tension	0...Ymax	"0/1 V" "0/5 V" "0/10 V"
	Ymin...Ymax	"1/5V" "2/10V"
Précision		1 %
Alimentation auxiliaire		
Alternative		"100/√3 Vac" "110/√3 Vac" "115/√3 Vac" "100 Vac" "110 Vac" "115 Vac" "127 Vac" "220 Vac" "230 Vac" "240 Vac"
Continue		"24 Vdc" "48 Vdc" "110 Vdc" "125 Vdc"
Auto-alimenté		<input type="checkbox"/>
Protection pour boîtier		
Fixe/embrochable		IP20

Paramètres à indiquer à la commande

PRODUIT SUR MESURE

	Modèle	Boîtier	In Direct ou sur TC	Un Direct ou sur TT	Étendue de mesure	Sortie analogique	Alimentation auxiliaire	Protection	Tropicalisation
Exemple	JAR 1211 B	Fixe	TC 1000/5 A	Direct : 100 Vac	0,5 AV/1/0,5 AR	4/20 mA	220 Vac	IP 20	<input checked="" type="checkbox"/>

PRODUITS ASSOCIÉS



Indicateurs analogiques Normeurope

Fût rond / carré

Pour visualiser une grandeur instantanée et variable.

page 220



Embases

Pour boîtiers débrochables
page 173



Fixation sur rail DIN

Fixe ou débrochable
page 173



ELINK 61850

Passerelle de communication réseau IEC 61850 pour convertisseurs TRIAD 2 et centrales de mesure ENERIUM.



- **Communication**
 - Serveur CEI 61850 – Edition 2
 - Modbus RS485 maître
- **Invisibles : TRIAD 2 et ENERIUM vus comme des produits natifs**
- **Mise en œuvre facile via les pages web**
- **Performant : jusqu'à 20 équipements esclaves**

DESCRIPTION

La passerelle réseau ELINK 61850 permet la communication des centrales de mesure ENERIUM et des convertisseurs TRIAD 2 au travers du protocole CEI 61850.

Les produits ENERIUM et TRIAD pourront ainsi être vus comme des produits natifs CEI 61850 par tout système de supervision ou automate SCADA / RTU client CEI 61850.

- **Indépendant** : ELINK 61850 permet la communication CEI 61850 sans remettre en cause son choix et sa qualification de solution de mesure Chauvin Arnoux Energy
- **Mise à jour d'installation** : ELINK 61850 s'interface avec des équipements déjà en place et permet une modernisation de l'installation vers le poste numérique
- **Complet** : Toutes les mesures électriques des équipements de mesure Chauvin Arnoux Energy sont portées par le protocole de communication CEI 61850 :
 - Mesures instantanées pour TRIAD 2
 - Mesures instantanées, min/max/moy, énergie et qualité de l'énergie pour ENERIUM
- **Personnalisable** : les équipes Chauvin Arnoux Energy sont réactives pour vous proposer des solutions vous permettant d'adapter ELINK 61850 à vos configurations



Port Ethernet serveur CEI 61850



2 ports RS485 (Modbus/jbus RTU) mode maître



CARACTÉRISTIQUES ÉLECTRIQUES

Alimentation auxiliaire	
Réseau alternatif	80 à 265 Vac - 10 VA / 42,5 à 69 Hz
Réseau continu	80 à 265 Vdc - 7 W
Sorties	
Réserve de marche	2,5 secondes à 230 Vac

COMMUNICATION

Protocole CEI 61850	
Parties	CEI 61850-1, CEI 61850-5, CEI 61850-7
Nœuds logiques supportés	MMXU, MMXN, MSTA, MMTR (Triad2/Enerium) MHAI, MHAN (Enerium)
Port Ethernet	RJ45 - 8 contacts / 10 - 100 baseT
Ports RS485A et RS485B	Type : RS485 indépendant - 2 fils isolés Protocole : mode Modbus RTU Fonctionnement : Mode maître Half-duplex Vitesse : 300 à 115 200 bauds

CARACTÉRISTIQUES MÉCANIQUES

Masse	560 g
Montage	Sur rail DIN
Raccordement	Bornier à vis
Section des câbles	6 mm ² fil monobrin - 4 mm ² multibrin
Dimensions	120,5 x 120 x 81 mm (P x L x H)

CONTRAINTES ENVIRONNEMENTALES

Température de fonctionnement	-10 °C à +55 °C
Température de stockage	-25 °C à +70 °C
Indice de protection	IP20
Degré de pollution	2
Catégorie d'installation	III
Norme de sécurité	CEI 61010
Normes électromagnétiques	CEI 61000-4-2/3/4/5/6/8/11/12/18 - CISPR22 CEI 61000-6-5 (Zone 2)

RACCORDEMENTS ÉLECTRIQUES



Port
Ethernet
RJ45
10/100
Base T

Alimentation
auxiliaire

80-265 Vac / 10 VA :
42,5 ... 69 Hz
80 - 265 Vdc / 7 W

Port RS485 A
ModBus maître

Port RS485 B
ModBus maître

POUR COMMANDER

Modèle	Référence
ELINK 61850	P01 3808 50

PRODUIT ASSOCIÉ



TRIAD 2

Convertisseurs numériques
1 à 4 sorties analogiques.
Classe 0,1.

page 156



ENERIUM

Centrales de mesure
Multi-énergie,
qualimétrie.

page 61



SUPERVISION DES RÉSEAUX ET MESURE PHYSIQUE

INDICATEURS ET SYNCHROCOUPLEUR

- 184 INDICATEURS NUMÉRIQUES
- 184 PANORAMIQUE DE GAMME
- 185 GUIDE D'AIDE AU CHOIX
- 200 APPAREIL DE SYNCHRONISATION
- 204 INDICATEURS ANALOGIQUES
- 204 PANORAMIQUE DE GAMME
- 206 GUIDE D'AIDE AU CHOIX
- 232 COMPTEURS HORAIRES

INDICATEURS NUMÉRIQUES ET SYNCHROCOUPLEUR

Gammes μ DIGI1 et μ DIGI2



μ DIGI1

Indicateurs programmables au format 24 x 48 mm pour utilisation industrielle.

page 188



μ DIGI2

Indicateurs programmables au format 48 x 96 mm pour utilisation industrielle.

page 192

Gammes CA 2150



CA 2150

Indicateurs numériques programmables au format 48 x 96 mm pour tous types d'applications industrielles.

page 196

Appareil de synchronisation



Synchrocoupleur

Appareils de synchronisation pour réseau BT.

page 200



GUIDE DE CHOIX

Gammes μ DIGI1 / μ DIGI2

page 188



page 192



Gamme CA 2150

page 196



		μ DIGI1	μ DIGI2	CA 2150
Format de la face avant (mm)		24 x 48	48 x 96	48 x 96
Étendue d'affichage (en point)		-1999 / +9999	-1999 / +9999	-19999 / +19999
Fonctions de mesure	Ampèremètre AC	μ DIGI1 E	μ DIGI2 E	CA 2150-E
	Voltmètre AC	μ DIGI1 E	μ DIGI2 E	CA 2150-E
	Fréquence			CA 2150-D
	Ampèremètre DC	μ DIGI1 E	μ DIGI2 E	CA 2150-E
	Voltmètre DC	μ DIGI1 E	μ DIGI2 E	CA 2150-E
	Signaux de process	μ DIGI P/LP	μ DIGI2 P	CA 2150-M
	Thermomètre thermocouple		μ DIGI2 P	CA 2150-M
	Thermomètre Pt 100		μ DIGI2 P	CA 2150-M
	Ohmmètre		μ DIGI2 P	
	Tachymètre			CA 2150-D
	Compteur			CA 2150-D
	Chronomètre			CA 2150-D
	Cellule de charge			CA 2150-M
	Potentiomètre		μ DIGI2 P	CA 2150-M
Fonctions particulières	MIN/MAX		μ DIGI2 E/P	CA 2150-E/D/M
Sortie(s)	Sortie analogique			Option
	Sortie RS232			Option
	Sortie RS485			Option
	Sortie(s) seuil		Option	Option
Programmable par l'utilisateur				
Points forts		Gamme économique programmable pour utilisation industrielle		Gamme programmable pour utilisation universelle

INFOS & CONSEILS



Utilisés pour afficher avec visibilité et précision une valeur analogique. Le traitement numérique permet à ces appareils l'affichage de différentes valeurs, mais aussi de les connecter à des systèmes externes de mesure ou de supervision.

Plusieurs critères dictent le choix d'un indicateur numérique, en premier lieu l'échelle ou l'étendue de mesure, définie par la plage de variation du signal à mesurer.

La résolution

Le nombre de points d'affichage définit la résolution de l'indicateur. La résolution est la variation nécessaire du signal de mesure pour faire varier la lecture d'un point. Pour un même calibre, plus grande est la capacité d'affichage, meilleure est la résolution.

Ainsi, pour un indicateur 11 bits (soit 2 000 points de mesure) et de calibre 20 V, la résolution est de 10 mV.

Cependant, dans les applications industrielles, il n'est pas toujours judicieux de disposer d'un appareil numérique de trop grande résolution. Le signal de mesure peut être entaché de bruit, ce qui se traduit sur l'indicateur par l'instabilité permanente des afficheurs de poids faible (les unités).

La précision

La précision, à ne pas confondre avec la résolution, définit l'écart maximum entre l'indication de l'appareil et la valeur vraie du signal mesuré.

On l'exprime sous la forme : $E = x \% \text{ de la lecture} \pm y \text{ points}$

Le premier terme est relatif à la méthode de conversion et à la précision des composants, et le second aux diverses dérives, dispersions, fluctuations et bruits affectant l'instrument.

L'erreur est donc constante sur toute l'étendue de mesure. C'est là un des principaux avantages de l'indicateur numérique sur le galvanomètre, où la meilleure précision est obtenue en fin d'échelle.

Le format

Le format et la masse de l'appareil entrent en ligne de compte, puisqu'ils conditionnent l'encombrement des armoires électriques. Le format 48 x 96 (norme DIN 43700) constitue le standard industriel.

L'affichage

La visibilité des chiffres est directement liée à l'écart de luminosité entre les chiffres et le fond d'écran. Les technologies LED, LCD et LCD rétro-éclairé offrent des niveaux différents de lisibilité.

La technologie LED, utilisée pour la plupart des gammes d'indicateurs numériques CHAUVIN ARNOUX ENERGY, offre le meilleur affichage par son contraste. Les couleurs rouge, verte et ambre permettent de mieux discerner les chiffres.



Simple afficheurs ou produits multifonctions ?

Les indicateurs sont de plus en plus universels, et doivent pouvoir afficher aussi bien des signaux forts comme la tension d'un réseau que des signaux faibles comme les signaux de process.

Appareils multi-entrées, multi-calibres et multi-sorties, ils sont de plus en plus équipés d'interfaces numériques (RS232, RS485) pour la communication à distance, de sortie analogique, de relais d'interface ou d'alarme pour se connecter sur des logiques de commande.

Nombre de digits et nombre de points d'affichage

L'affichage d'un indicateur numérique est spécifié en nombre de digits. On parle par exemple d'indicateur 3 1/2 digits ou 4 3/4 digits.

Un digit entier peut prendre 10 états, c'est-à-dire toutes les valeurs entre 0 et 9.

Un 1/2 digit a 1 pour valeur maximale et peut prendre deux états : 0 ou 1.

Un 3/4 digits peut afficher une valeur maximale égale à 3 et peut prendre 4 états : 0, 1, 2 et 3.

On peut donc s'attendre à ce qu'un indicateur 3 1/2 digits soit capable de compter jusqu'à 2 000 (de 0 à 1 999), un indicateur 4 3/4 digits peut aller jusqu'à 40 000 (0 à 39 999). Il faut cependant que l'étendue d'affichage réelle de l'appareil ne soit pas inférieure.

COMMENT BIEN UTILISER SON INDICATEUR ?

Environnement

Les indicateurs numériques, en général, sont tous des appareils d'intérieur, l'électronique ne supportant pas les environnements climatiques difficiles (contrairement aux indicateurs analogiques, qui s'utilisent aussi bien à l'intérieur qu'à l'extérieur). Ils doivent aussi supporter les émissions induites et émises des équipements électriques.

Entretien

Contrairement à l'indicateur analogique, l'indicateur numérique est traversé par de faibles courants (au maximum 600 V et 5 A). Il ne nécessite donc que des précautions simples sur les courants et tensions.



GAMME μDIGI 1

Indicateurs programmables au format 24 x 48 mm pour utilisation industrielle



- Programmation simple par 3 touches
- Fixation instantanée sans outil
- Faible encombrement

PROGRAMMATION

Elle est simple et rapide:

- **Locale** en utilisant les 3 touches du clavier. Seules apparaissent les instructions nécessaires à l'application. Pas d'erreur possible. Sur tous les appareils, l'accès à la programmation peut être protégé.

ZOOM



Connecteurs débrochables pour une connexion simple et rapide



Afficheur à 4 niveaux de luminosité



tertiaire



industrie



production
d'énergie



transport & distribution
d'énergie



nucléaire



efficacité
énergétique



ferroviaire

μDIGI1-LP

Signal process 4-20mA

- Entrée : 4-20 mA
- Plage d'affichage : -1 999... 9 999

POUR COMMANDER

Alimentation	Référence
Auto-alimenté (boucle active)	P01 330 000

μDIGI1-P

Signal process U/I

- Entrée :
 - 10... +10 Vdc
 - 20... +20 Vdc
 - 200... +200 Vdc (1 MΩ)
 - 100... +100 mVdc (100 MΩ)
 - 20... +20 mAdc (12,1 Ω)
- Plage d'affichage : -1 999... 9 999

POUR COMMANDER

Alimentation	Référence
85 - 265 Vac & 100 - 300 Vdc	P01 330 031
22 - 53 Vac & 10,5 - 70 Vdc	P01 330 032

μDIGI1-E

Tension, courant U/I

- Entrée : 600 Vac
100 Vac
-199,9... +600 Vdc
-100... +100 Vdc (3 MΩ)
5 Aac
1 Aac
-1,999... +5 Adc
-1... +1 Adc (14 mΩ)
40 Hz... 1 KHz
- Plage d'affichage :
 - 1 999... 9 999 (dc)
 - 0... 9 999 (ac)

POUR COMMANDER

Alimentation	Référence
85 - 265 Vac & 100 - 300 Vdc	P01 330 011
22 - 53 Vac & 10,5 - 70 Vdc	P01 330 012

PRODUITS ASSOCIÉS



Transformateurs
de courant & Shunts

Tertiaire, industriel, tarifaire

De 5 à 5000 A.

page 103

AFFICHAGE

	μDIGI1-LP	μDIGI1-P	μDIGI1-E
Cadence de mesures	62/s		
Étendue d'affichage	-1 999... 9 999	-1 999... 9 999	-1 999... 9 999 (dc) 0... 9 999 (ac)
Afficheurs LED rouge 7 segments			Hauteur 10 mm
Lecture	4 digits		
Polarité	automatique		
Dépassement	affichage OVE		
Position décimale	Programmable		

MÉCANIQUE

Matériau	polycarbonate selon UL94 V-0
Masse	60 g - 40 g (μDIGI1-LP)
Indice de protection	IP 65 en face avant
Fixation	Sur panneau par étrier autobloquant

ENVIRONNEMENT

Température de fonctionnement	-10 °C à +60 °C
Température de stockage	-25 °C à +85 °C
Humidité relative	< 95 % à +40 °C
Altitude max	2 000 m

ALIMENTATION

Haut niveau	85/265 Vac 50 / 60 Hz - 100/300 Vdc
Bas niveau	22/53 Vac 50 / 60 Hz - 10,5/70 Vdc
Consommation	≤ 2,2 W

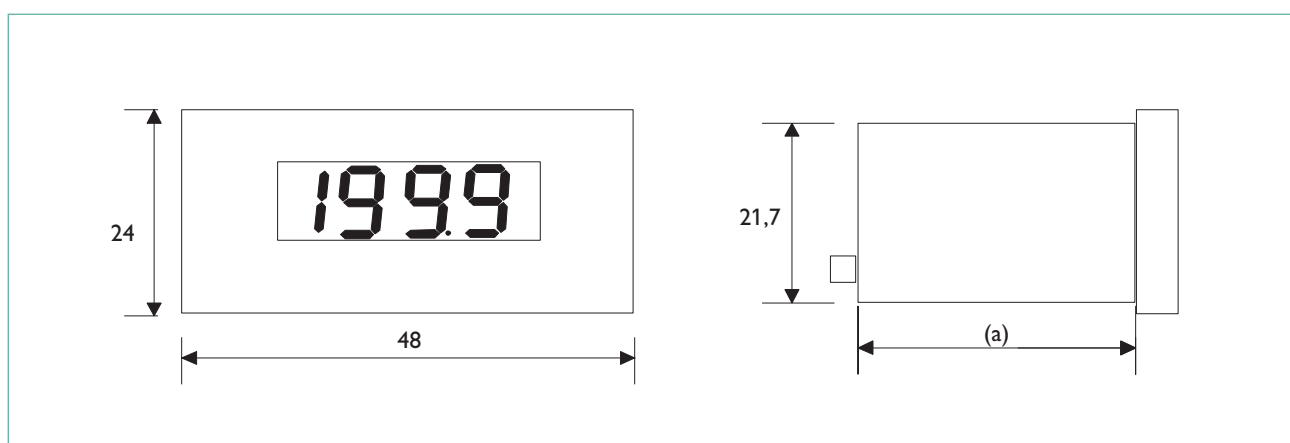
NORME

Isolement - tenue diélectrique : EN 611010-1 (installation catégorie II)

CEM - immunité/émission : EN 61000-4-2 EN 61000-4-3 EN 61000-4-4 / EN 55022

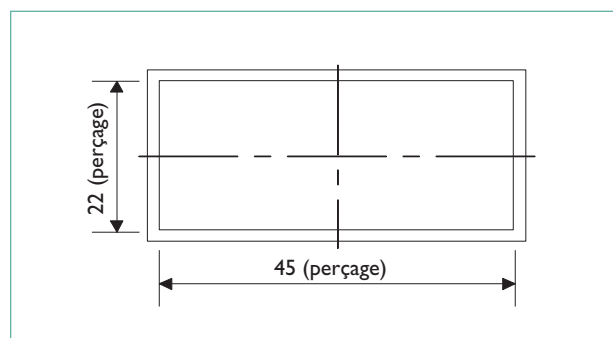
(EN 61000-4-6 pour μ DIGI1-LP - EN 61000-4-5)

DIMENSIONS (EN MM)



	μ DIGI1-LP	μ DIGI1-P	μ DIGI1-E
(a)	40 mm	70 mm	

PERÇAGE DU PANNEAU (EN MM)



GAMME μDIGI2



Indicateurs programmables au format 48 x 96 mm pour utilisation industrielle



- Gamme économique mono fonction
- Fixation instantanée sans outil

DESCRIPTION

- Affichage sur 4 digits.
- Valeurs MIN/MAX mémorisées
- Alimentation large dynamique
- Programmation en face avant

ZOOM



Programmation simple au moyen de 3 touches en face avant



Installation de cartes-options très facile



Raccordement sur connecteurs "rapides" débrochables

CARTE OPTION

	Référence
Carte alarme 2 relais	P01 3193 01



tertiaire



industrie



production
d'énergie



transport & distribution
d'énergie



nucléaire



efficacité
énergétique



ferroviaire

μDIGI2 E

- **Tension DC :**
600 V
200 V
20 V
- **Courant DC :**
5 A
1 A
100 mV
60 mV
- **Tension AC :**
600 V
200 V
20 V
- **Courant AC :**
5 A
1 A
100 mV
60 mV

μDIGI2 P

- **Process :**
±20 mA
10 V
200 V
dynamo-tachymétrique
- **Température :**
Thermocouple J
Thermocouple K
Thermocouple T
Thermocouple N
Pt 100
Pt 1000
- **Potentiomètre :**
100 Ω à 100 kΩ
- **Résistance :**
1 kΩ
10 kΩ
50 kΩ

POUR COMMANDER

Alimentation	Référence
20/265 Vac - 11/265 Vdc	P01 330 081

POUR COMMANDER

Alimentation	Référence
20/265 Vac - 11/265 Vdc	P01 330 080

PRODUITS ASSOCIÉS



Accessoires et cartes options

Fixation, carte
alarme

page 192



Transformateurs de courant & Shunts

Tertiaire, industriel,
tarifaire

De 5 à 5 000 A.

page 103



Capteur tachymétrique

Nous consulter



Thermocouple / sonde

Catalogue
Pyrocontrol

AFFICHAGE

Étendue d'affichage	-9 999...9 999
Afficheurs	LED rouge 7 segments
	hauteur 14 mm
Lecture	4 digits
Polarité	automatique
Dépassement	affichage OVE
Position décimale	Programmable
Cadence de mesure	20 mesures/seconde

PRÉCISION

	Vdc, Adc, Aac	±0,05 % L
Vac	±20 V	±0,1 % L
	±200 V	±0,25 % L
	±600 V	±0,35 % L
	Process	±0,1 % L
Température	Thermocouple J, K, N	±0,1 % L
	Thermocouple T	±0,2 % L
	PT 100 / PT 1000	±0,15 % L
	Potentiomètre	±0,1 % L
	Résistance	±0,1 % L

MÉCANIQUE

Matériau	polycarbonate V0 selon UL94
Masse	150 g
Indice de protection	IP 65 en face avant
Fixation	Sur panneau par étrier autobloquant

ENVIRONNEMENT

Température de fonctionnement	-10 °C à +60 °C
Température de stockage	-25 °C à +85 °C
Humidité relative	< 95 % à +40 °C
Altitude max	2 000 m

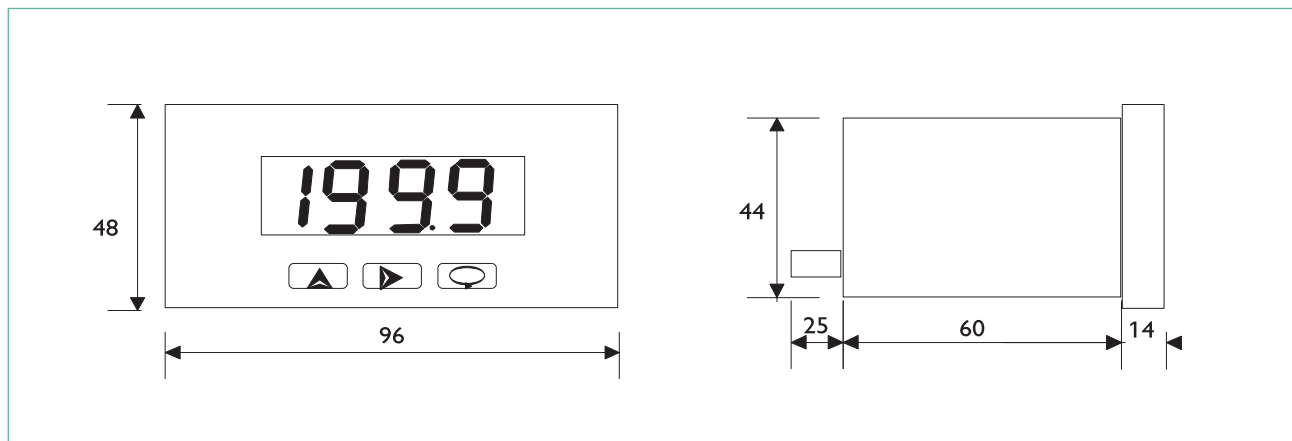
ALIMENTATION

Tension	20/265 Vac - 50/60 Hz – 11/265 Vdc
Consommation	3 VA/3 W

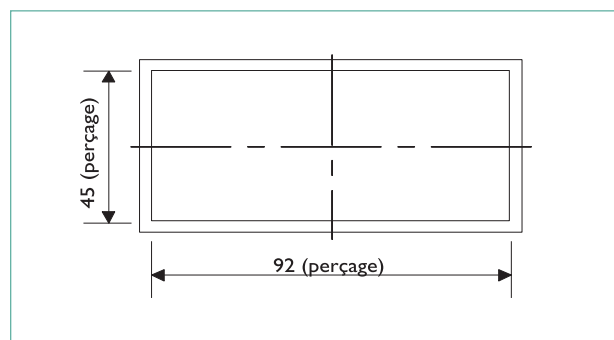
NORME

Directive basse tension 73/23/CEE
Isolement - tenue diélectrique CEI 61010-1

DIMENSIONS (EN MM)



PERÇAGE DU PANNEAU (EN MM)





GAMME CA 2150

Indicateurs numériques programmables au format 48 x 96 mm pour tous types d'applications industrielles



- Produits multifonctions
- 3 couleurs d'affichage
- 4 alarmes en standard
- Fixation instantanée sans outil
- Liaison série pour exploitation déportée des mesures
- RS232 ou RS485

DESCRIPTION

Le **CA 2150-E** est un indicateur programmable 4 en 1, configurable pour des signaux de type tension AC TRMS, courant AC TRMS, tension DC et courant DC.

Le **CA 2150-M** est un indicateur programmable 4 en 1, configurable pour des signaux de type process, température, cellule de charge ou potentiomètre.

Le **CA 2150-D** est un indicateur programmable 4 en 1, configurable pour les applications suivantes : compteur, tachymètre, fréquencemètre et chronomètre.

La liaison série permet la déportation des mesures vers un PC.

Le logiciel de configuration, disponible gratuitement sur le site www.enerdis.fr permet de lire la mesure en direct, de configurer et programmer à distance un ou plusieurs indicateurs connectés.

Il permet également de sauvegarder et rapatrier la configuration d'un indicateur existant.



3 couleurs d'affichage



Raccordement sur connecteurs "rapides" débrochables (type cage à ressort)

CARTES OPTIONS*

Modèle	Référence
Carte CA 2XXX AL 2 relais	P01 3193 01
Carte CA 2XXX AL 4 relais	P01 3193 03
Carte CA 2XXX COM RS232	P01 3193 06
Carte CA 2XXX COM RS485	P01 3193 07
Carte CA 2150 Sortie 0 - 10 V	P01 3193 10
Carte CA 2150 Sortie 4 - 20 mA	P01 3193 11

* Cartes supplémentaires (complément ou remplacement)

PRODUIT SUR MESURE

Modèle	Alimentation auxiliaire	Alarme	Sortie analogique	Communication numérique
Exemple C.A 2150-M	1	X	1	1
	85-265 Vac & 100-300 Vdc : 1 22-53 Vac & 10,5-70 Vdc : 2	Sans : X 2 relais : 1 4 relais : 2 4 transistors : 3	Sans : X 4-20 mA : 1 0-10 V : 2	Sans : X RS232 : 1 RS485 : 2



CA 2150-E

Calibre entrée tension AC (TRMS)

- 2 V sur 75 kΩ
- 20 V, 200 V ou 600 V sur 850 kΩ

Calibre entrée courant AC (TRMS)

- 200 mA sur 0,75 Ω
- 1 A ou 5 A sur 0,014 Ω
- 50 mV, 60 mV ou 100 mV sur 1.5 MΩ

Calibre entrée tension DC

- 2 V sur 100 kΩ
- 20 V, 200 V ou 600 V sur 850 kΩ

Calibre entrée courant DC

- 200 mA sur 0,75 Ω
- 1 A ou 5 A sur 0,014 Ω
- 50 mV, 60 mV ou 100 mV sur 1,8 MΩ

CA 2150-M

Signaux de process U/I DC

- **Tension** : 0...±10 V sur 1 mΩ
- **Courant** : 0...±20 mA sur 15 Ω

Temperature

- **J thermocouple** : Vin > 120 mVeff
- **Capteur NAMUR** :
-50...+800 °C / -58...+1472 °F
- **K thermocouple** :
-50...+1200 °C / -58...+2192 °F
- **T thermocouple** :
-150...+400 °C / -302...+752 °F
- **Pt 100** :
-100...+800 °C / -148...+1472 °F

Cellules de charge

- 0...±15 mV sur 100 mΩ
- 0...±30 mVdc sur 100 mΩ
- 0...±150 mV sur 100 mΩ

Potentiomètre

- 200 Ω...100 kΩ

CA 2150-D

Fréquence-mètre / Tachymètre

- **Fmin** : 0,01 Hz
- **Fmax sans option relais** : 19 kHz
- **Fmax avec option relais** : 9,9 kHz

Compteur / Chronomètre

- **Fmax sans option relais** : 20 kHz
- **Fmax avec option relais** : 15 kHz

Types d'entrées

- **Tension** : 10...300 Vac
- **Capteur magnétique** :
Vin > 60 mVeff (F < 1 kHz)
Vin > 120 mVeff (F > 1 kHz)
- **Capteur NAMUR** :
Rc = 3,3 kΩ
Ion < 1 mAdc
Ioff > 3 mAdc
- **Codeur TTL/24 Vdc** :
«0» < 2,4 Vdc / «1» > 2,6 Vdc
Rc = 3,3 kΩ
- **Contact sec** :
Vc = 5 Vdc / Rc = 3,9 kΩ / Fc = 20 Hz

OPTIONS DISPONIBLES

Cartes relais

	Carte 2 alarmes sur relais	Carte 4 alarmes sur relais
Sorties	2 relais 1RT	4 relais 1T
Tension maxi	250 Vac ou 12 Vdc	250 Vac ou 50 Vdc
Courant maxi	8 A sous 250 Vac ou 8 A sous 24 Vdc	500 mA sous 125 Vac ou 1 A sous 30 Vdc

Carte Communication

Type de liaison	RS232	RS485
Protocole	ISO1745, protocole CA ou ModBus/RTU	
Débit	1200, 2400, 4800, 9600 ou 19200 bauds	
Connecteur de sortie	RJ9-4	RJ11-6 avec adaptateur double (arrivée + départ)

Carte sortie analogique

Signal de sortie	0... 10 V	4... 20 mA
Précision	0,1 % ±1 digit	
Coef. de temp.	0,2 mV par K	0,5 µA par K
Charge maxi	> 500 Ω	< 800 Ω

AFFICHAGE

	CA 2150-E	CA 2150-M			CA 2150-D		
Cadence de mesure	50 ms	Process / Charge	Pt100	TC	Compteur / Chrono		Fréq / Tachy
		50 ms	250 ms	100 ms	100 ms	0.1 à 9.9 s	
Etendue d'affichage	± 1 9999	± 1 9999			Compteur	Chrono	Fréq / Tachy
					± 99 999	0 à 999.9	0 à 99 999
Afficheurs	LED de couleur programmable (rouge, vert, ambre) 7 segments, hauteur 14 mm						
Lecture	5 digits						
Polarité	automatique						
Dépassement	OvEr / - OvEr						
Position décimale	Par programmation						

EXCITATION CAPTEUR

24 Vdc	Process (60 mA)	(30 mA)
10 Vdc / 5 Vdc	(60 mA)	
8 Vdc		(30 mA)
< 1 mAdc	Pt100	

MÉCANIQUE

Matériau	polycarbonate selon UL94 V-0
Indice de protection	IP 65 en face avant
Fixation	Sur panneau par étrier autobloquant
Masse	CA 2150-D : 160 g
	CA 2150-E : 135 g
	CA 2150-M : 160 g

ENVIRONNEMENT

Température de fonctionnement	10 °C à +60 °C
Température de stockage	-25 °C à +80 °C
Humidité relative	< 95 % à +40 °C
Altitude maximale	2 000 m

ALIMENTATION

Universelle	85 - 265 Vac / 100 - 300 Vdc
Basse tension	10,5 - 70 Vdc / 22 - 53 Vac
Consommation	5 W sans option, 8 W max

PRÉCISION

		Process / Charge / Ω	Température	Fréq / Tachy	Compteur
Erreur max sur la lecture	Vac : ± 0,30 % L Iac : ± 0,30 % L Vdc : ± 0,05 % L Idc : ± 0,10 % L	± 0,1 % L + 1 digit	TC ± 0,4 % L ± 0,6 °C ± 0,4 % L ± 1 °F	0,005 % L	0,01 % L
			Pt100 ± 0,2 % L ± 0,6 °C ± 0,2 % L ± 1 °F		
Résolution	2 V : 0,1 mV 20 V : 1 mV 200 V : 10 mV 600 V : 10 mV 200 mA : 0,01 mA 1/5 A : 0,1 mA 50/60/100 mV : 0,01 mV	Process : tension 1 mV / courant 1 µA Cellule de charge : 1 µV Température : 0,1° / 1° (sélectionnable)		Fréquence : 0,01 Hz Chronomètre : 0,06 s	
Coefficient de température	100 ppm/°C	100 ppm/°C		50 ppm/°C	

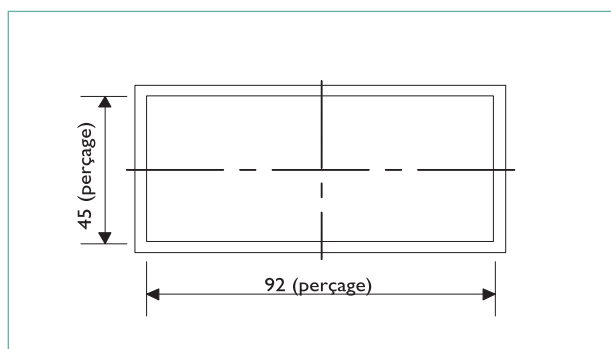
FONCTIONS SPÉCIALES

- Retour à la configuration usine
- Changement de couleur de l'affichage
- Blocage total ou partiel de la programmation par code
- Affichage avec 2 niveaux de luminosité

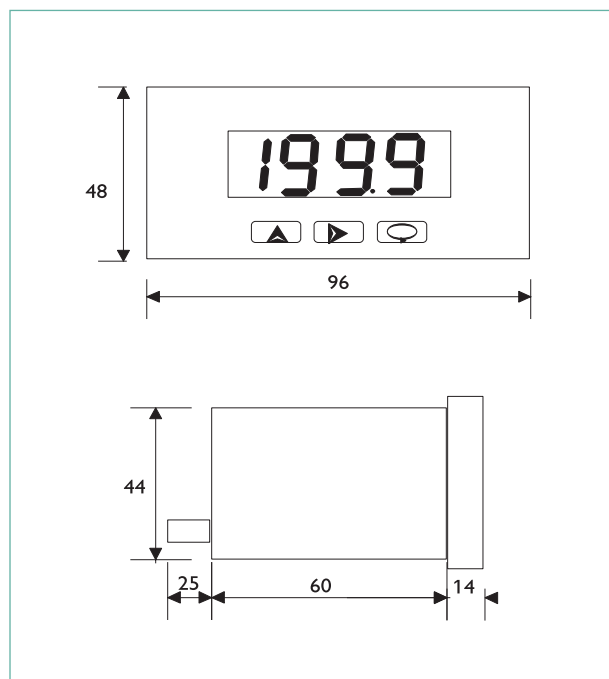
NORME

Isolement - tenue diélectrique : EN 611010-1 (installation catégorie II)
 CEM - Immunité : EN 61000-4-2 EN 61000-4-3, EN 61000-4-4,
 EN 61000-4-5, EN 61000-4-6 EN 61000-4-11
 CEM - émission : EN 55022

PERÇAGE DU PANNEAU (EN MM)



DIMENSIONS (EN MM)



POUR COMMANDER

Alimentation	CA 2150-E	CA 2150-M	CA 2150-D
85 - 265 Vac / 100 - 300 Vdc	P01308005	P01308001	P01308003
22 - 53 Vac / 10,5 - 70 Vdc	P01308006	P01308002	P01308004

PRODUITS ASSOCIÉS



Accessoires et cartes options

Fixation, carte alarme

page 192



Transformateurs de courant & Shunts

Tertiaire, industriel, tarifaire

De 5 à 5 000 A.

page 103



Capteur tachymétrique

Nous consulter



Thermocouple / sonde

Catalogue Pyrocontrol



GAMME SYNCHROCOUPLEUR

Appareils de synchronisation pour réseau BT



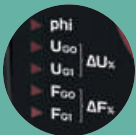
- Intégration dans un format 96 x 96
- 1 commande de synchronisation
- 1 commande de régulation
- 3 modes de commande pour la synchronisation
- 1 régulation en quelques secondes (modèle PID)

DESCRIPTION

Le **SYNCHROCOUPLEUR** est un appareil de synchronisation automatique d'un groupe électrogène. Il intègre :

- un relais pour commander le couplage en manuel assisté ou en automatique avec ajustage de sa temporisation,
- deux relais de commande (\pm vite) pour la régulation de vitesse (proportionnel et intégral),
- une boucle de contrôle externe pour ouvrir le relais de couplage,
- quatre touches en façade pour la programmation, les affichages et les messages (mot de passe possible).

ZOOM



Visualisation des écarts entre consigne et mesure



Affichage de 3 mesures en digital : phase, fréquence et tension



Programmable par l'utilisateur



SYNCHROCOUPLEUR



Affichage :

- de l'écart d'angle par 30 leds disposées en cercle
- des tensions, des fréquences, des écarts (en %) par 4 digits
- visualisation de l'écart en fréquence \pm , de l'état du relais de couplage, des conditions atteintes en phase, fréquence et tension

POUR COMMANDER

Alimentation	Référence
24 VDC	LS9N 421X
48 VDC	LS9N 422X
110 VAC	LS9N 423X
230 VAC	LS9N 424X
400 VAC	LS9N 425X

SYNCHROCOUPLEUR PID



Affichage : idem synchrocoupleur standard

Méthode de régulation PID (Proportionnel Intégral Dérivé) pour une synchronisation plus précise et rapide que le synchrocoupleur standard.

- **Proportionnel** : correction proportionnelle de l'erreur de mesure
- **Intégral** : garantit la réduction de l'erreur de régulation à 0
- **Dérivé** : apporte plus de stabilité au système et permet d'anticiper l'inertie des groupes électrogènes

POUR COMMANDER

Alimentation	Référence
24 VDC	LS9N 441X
48 VDC	LS9N 442X
110 VAC	LS9N 443X
230 VAC	LS9N 444X
400 VAC	LS9N 445X

CARACTÉRISTIQUES ÉLECTRIQUES

Mesure		
Plage tension nominale		110 à 600 V
Fréquence		35 Hz...80 Hz
Surtension permanente		800 V
Consommation		< 500 µA
Sortie relais		
À contact inverseur hermétique		8 A - 250 Vac / 5 A - 30 Vdc
Multimesure (précision)		
Angle d'écart de phase		± 0,5°
Fréquence		± 0,01 Hz
Tension (RMS)		Classe 1 ± 2 digits
Alimentation auxiliaire		
Tension alternative		110, 230, 400, 440, 480 Vac (-10 / +15 %)
Fréquence		35 Hz...450 Hz
Consommation		10 VA
Tension continue		9-18 Vdc (12 Vdc), 18-36 Vdc (24 Vdc), 36-72 Vdc (48 Vdc)
Consommation		1,5 W

ENVIRONNEMENT

Température de fonctionnement		-10 °C à +65 °C
Température de stockage		-40 °C à +70 °C
Humidité relative		< 90 % à 40 °C
Catégorie d'installation		3
Degré de pollution		2

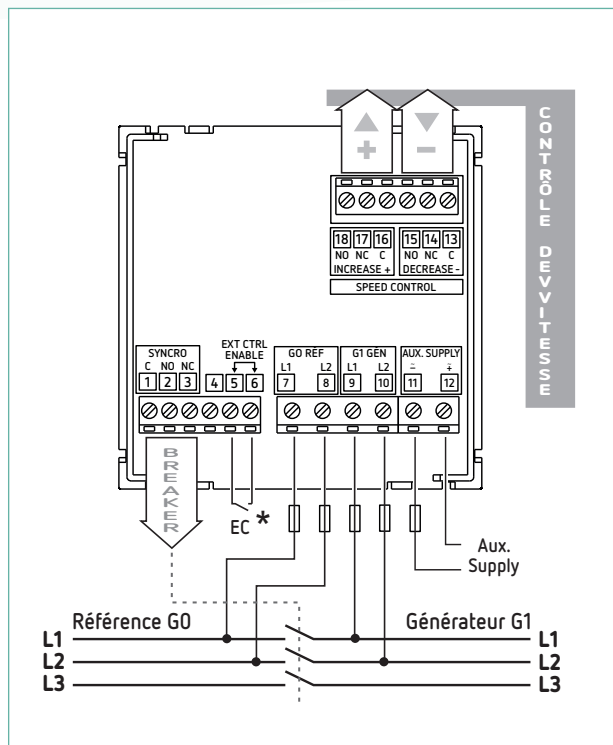
MÉCANIQUE

Matériau		
Fût et collerette		ABS noir auto-extinguible
Face avant		Polycarbonate gris clair
Indice de protection		IP 54 face avant (IP65 en option)
Masse		505 g
Raccordement		Cage pour fil 2,5 mm
Fixation		Montage par l'avant sur panneau de 8 mm

NORMES

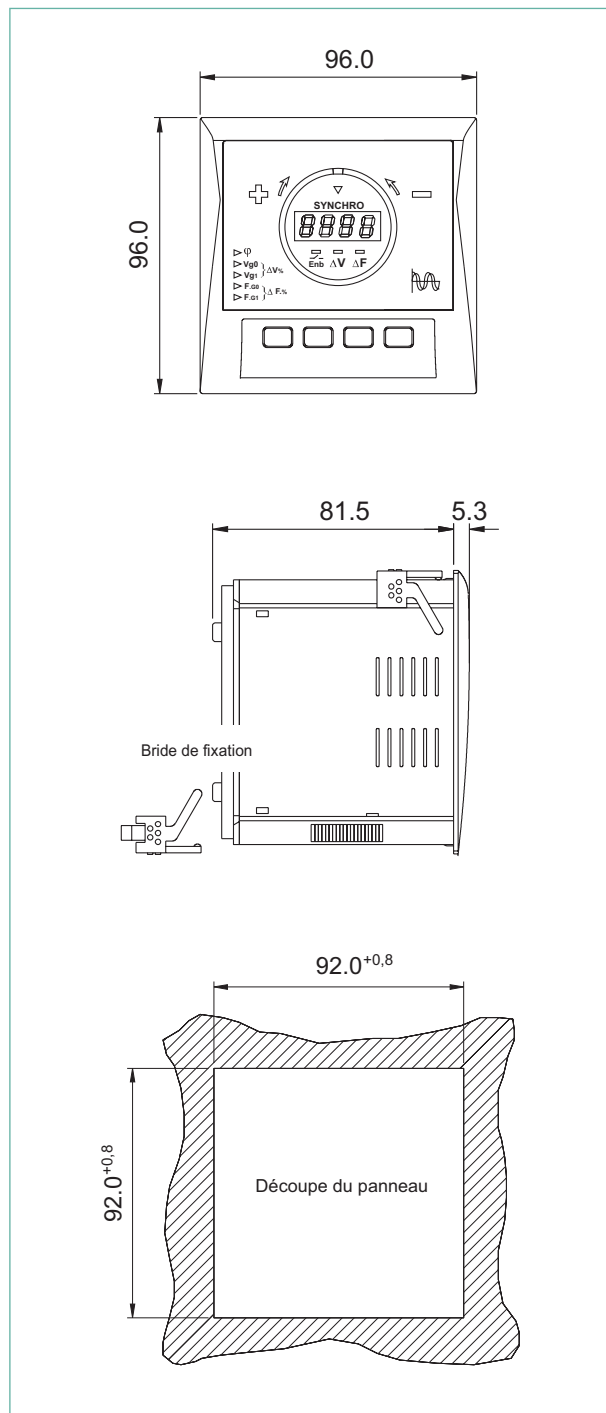
Normes de références		
Sécurité		CEI 61010-1
Dimensions		DIN 43700
CEM		EN 61326-1
Fonction ANSI		Nos. 25 et 90
Chocs mécaniques		CEI 60068-2-27
Tenue aux vibrations		CEI 60068-2-6
Environnement		CEI 60068-1

RACCORDEMENTS ÉLECTRIQUES



* **EC** (Boucle de contrôle) : L'entrée 5-6 doit être à l'état fermé pour autoriser la fermeture du contact de synchro en 1-2-3.

DIMENSIONS ET PERÇAGE DU PANNEAU (EN MM)



INDICATEURS ANALOGIQUES

Gamme Classic

Pour applications standards



Ampèremètre AC

Indicateurs analogiques à fût rond pour les besoins industriels courants.

page 212



Voltmètre AC

Indicateurs analogiques à fût rond pour les besoins industriels courants.

page 214



Fréquencemètre

Indicateurs analogiques à fût rond pour les besoins industriels courants.

page 215



Wattmètre Varmètre

Indicateurs analogiques à fût rond pour les besoins industriels courants.

page 216



Phasemètre

Indicateurs analogiques à fût rond pour les besoins industriels courants.

page 216



Ampèremètre DC

Indicateurs analogiques à fût rond pour les besoins industriels courants.

page 217



Voltmètre DC

Indicateurs analogiques à fût rond pour les besoins industriels courants.

page 218



Gamme Normeurope

Pour environnements sévères



Ampèremètre AC

Indicateurs analogiques à fût rond pour des contraintes d'exploitation élevées.

page 222



Voltmètre AC

Indicateurs analogiques à fût rond pour des contraintes d'exploitation élevées.

page 224



Fréquencemètre

Indicateurs analogiques à fût rond pour des contraintes d'exploitation élevées.

page 225



Wattmètre Varmètre

Indicateurs analogiques à fût rond pour des contraintes d'exploitation élevées.

page 226



Phasemètre

Indicateurs analogiques à fût rond pour des contraintes d'exploitation élevées.

page 228



Appareils de synchronisation

Indicateurs analogiques à fût rond pour des contraintes d'exploitation élevées.

page 229



Ampèremètre DC

Indicateurs analogiques à fût rond pour des contraintes d'exploitation élevées.

page 230



Voltmètre DC

Indicateurs analogiques à fût rond pour des contraintes d'exploitation élevées.

page 231

Gamme COHO/LK

Compteurs horaires



COHO

Totaliser le temps de fonctionnement d'une machine ou appareillage en vue de son contrôle ou son entretien.

page 232



LK

Totaliser le temps de fonctionnement d'une machine ou appareillage en vue de son contrôle ou son entretien.

page 233

GUIDE DE CHOIX

INDICATEURS ANALOGIQUES

CLASSIC

page 210



Perçage façade			
	Fût rond		
	Fût carré		
Face avant			
	Format	48 x 48	72 x 72
			96 x 96
Fonctions standards			
	Ampèremètre AC	90°	240°
	Voltmètre AC	90°	240°
	Fréquencemètre à aiguille		90°
	Fréquencemètre à lames		
	Wattmètre / varmètre	90°	240°
	Phasemètre	90°	240°
	Ampèremètre DC	90°	240°
	Voltmètre DC	90°	240°
	Compteur horaire		
Appareils de synchronisation			
	Fréquencemètre dble à lames		
	Voltmètre différentiel		
Points forts	CLASSIC, le modèle destiné aux applications industrielles courantes.		



tertiaire



industrie



production
d'énergie



transport & distribution
d'énergie



nucléaire



efficacité
énergétique



ferroviaire

NORMEUROPE

page 220



COHO / LK

page 232-233



NORMEUROPE		COHO / LK	
			LK
			LK
48 x 48	72 x 72	96 x 96	48 x 48
90°		250°	
90°		250°	
	90°	250°	
	1 x 9 lames		
	90°	250°	
90°		250°	
90°		250°	
	2 x 9 lames		
	90°		
<p>NORMEUROPE, la référence dans les métiers de la production du transport et de la distribution d'énergie électrique pour des contraintes d'exploitation élevées.</p>		<p>COHO, la référence pour des contraintes d'exploitation élevées, LK, modèle destiné aux applications courantes.</p>	

INFOS & CONSEILS



La fonction essentielle de l'indicateur analogique est de visualiser une grandeur instantanée et variable. On y voit à la fois la position de l'aiguille et son déplacement, deux informations indispensables dans le contrôle et le process industriel.

COMMENT CHOISIR UN INDICATEUR ?

L'indicateur étant une pièce peu onéreuse, on n'hésitera pas à le mettre aux divers points de commande et de contrôle comme un tableau électrique de distribution BT, un coffret de commande de moteur, un panneau d'automatisme.

La fonction

Choisir la grandeur à afficher pour détecter et maîtriser un risque connu. Pour une ligne électrique, par exemple, on choisit la grandeur tension, une donnée très importante pour assurer la sécurité des exploitants.

L'ergonomie

Choisir la taille de l'instrument en fonction de la distance entre l'opérateur et le panneau de montage. Choisir la déviation de l'aiguille ; on peut préférer la déviation 240° à la déviation 90°, habituellement utilisée, pour faciliter la lecture sur des échelles étendues.

Les contraintes d'environnement et de normes

Il faut tenir compte des présentations mécaniques, de l'environnement, des normes, des consommations, de la compatibilité avec les capteurs et sélectionner les échelles et graduations du cadran.

Les options et les accessoires

Les indicateurs, même solides par nature, restent sensibles aux environnements dégradés. Il faut donc souvent recourir à des options ou des matériels hors catalogue pour des applications militaires, pour le ferroviaire embarqué ou pour les atmosphères explosives.

FERROMAGNÉTIQUE OU MAGNÉTOÉLECTRIQUE ?

Le courant électrique est directement traduit par un élément de mesure qui entraîne l'aiguille. Les plus fréquents sont :

Ferromagnétique



L'indicateur ferromagnétique est constitué d'un aimant fixe et d'un mobile placés dans le champ d'une bobine alimentée par le courant à mesurer et qui se repoussent.

Pour la mesure des signaux alternatifs AC de fréquence 50, 60 ou 400 Hz. La loi d'échelle non linéaire est fonction de la valeur efficace vraie (TRMS) et la graduation est en valeur efficace vraie. La mesure est insensible à la forme d'onde.

Étalonné en alternatif, il peut également mesurer une grandeur en courant continu, mais sa classe de précision est moins bonne, de l'ordre de 3. Son échelle peut être normale, moteur ou dilatée.

Magnétoélectrique



L'indicateur magnétoélectrique est constitué d'une bobine traversée par le courant à mesurer et qui pivote autour d'un aimant permanent fixe. Pour la mesure des signaux continus DC. La loi d'échelle est linéaire.

Ayant une faible consommation, l'indicateur magnétoélectrique est l'instrument de mesure des grandeurs continues de faible valeur. Son échelle est linéaire.

Magnétoélectrique à redresseur



Il s'agit de l'élément de mesure magnétoélectrique classique équipé d'un pont de diodes pour redresser les signaux alternatifs. Pour la mesure des signaux alternatifs AC de 50 à 10 000 Hz.

La loi d'échelle linéaire est fonction de la valeur moyenne redressée du signal et la graduation est en valeur efficace (RMS). La mesure est sensible à la forme d'onde.



tertiaire



industrie



production
d'énergie



transport & distribution
d'énergie



nucléaire



efficacité
énergétique



ferroviaire

DÉFINITIONS

Amortissement : Temps mis par l'aiguille pour se stabiliser, selon les exigences suivantes :

- **Dépassement :** Le dépassement mécanique ne doit pas dépasser 20% de la longueur de l'échelle.
- **Temps de réponse :** Temps nécessaire à l'indication pour atteindre et rester dans une bande centrée sur l'indication stable finale lorsque la grandeur mesurée varie brusquement de la valeur qui correspond à l'état non alimenté (zéro) à une échelle telle que l'indication stable finale se situe à un point spécifié de l'échelle. L'écart entre la position de repos de l'index et sa position après application d'une excitation brusque qui produit une variation de l'indication finale égale aux deux tiers de la longueur de l'échelle ne doit pas dépasser 1,5 % de la longueur de l'échelle au bout de 4 s.

Mécanisme de réglage du zéro mécanique :

Mécanisme au moyen duquel l'appareil peut être réglé de manière à ce que le zéro mécanique coïncide avec le repère d'échelle approprié.

Cadran : Plaque montée en face avant de l'indicateur et sur laquelle sont imprimées l'échelle et la chiffraison.

Calibre : Il s'agit de la plus grande valeur mesurable pour laquelle on obtient la déviation maximale.

Chiffraison : Ensemble des chiffres portés en regard des repères d'une échelle.

Indice de Classe : Aussi appelée couramment Classe de précision, elle est définie par une valeur en % et détermine l'incertitude de la mesure calculée sur la pleine échelle et rapportée à la mesure. Une classe 1,5 indique que l'incertitude maximale est comprise entre + et - 1,5% de la pleine échelle, elle est applicable en tout point de l'échelle (exemple : Echelle 0-100 A, l'incertitude sera de $1,5\% \times 100 = \pm 1,5A$, l'aiguille positionnée en regard du repère 50 A, indique que : $48,5 A > \text{mesure réelle} > 51,5 A$)

Couvercle : Recouvre et protège le cadran et l'aiguille. Il peut être ouvrable, sur certains modèles, avec une partie supérieure amovible qui permet le changement facile et rapide du cadran.

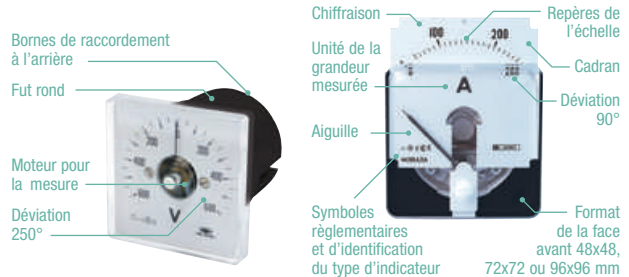
Division : Distance entre deux repères consécutifs quelconques d'une échelle.

Echelle : Ensemble des repères et chiffres permettant, en combinaison avec la position de l'index (aiguille ou lame vibrante), de déterminer la valeur de la grandeur mesurée.

Fidélité : Propriété de donner toujours la même déviation pour une même valeur de la grandeur mesurée.

Graduation : Ensemble échelle+chiffraison, elle est conforme à la norme IEC 60051-1

Repères (d'une échelle) : Repères portés sur le cadran dont le but est de diviser l'échelle en intervalles convenables afin que la position de l'index (aiguille ou lame vibrante) puisse être déterminée.



Indice de protection d'enveloppe (code IP) :

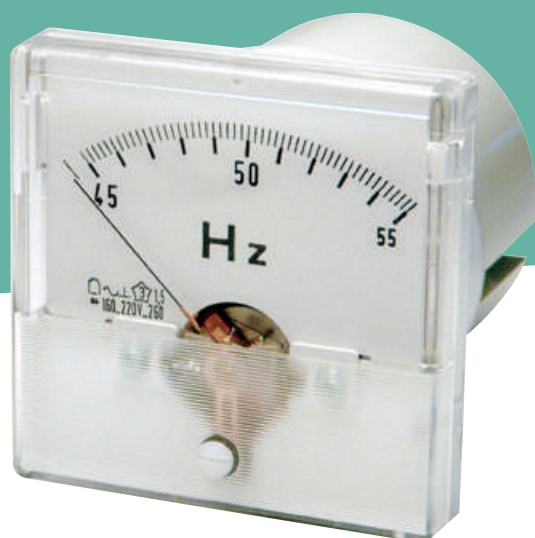
Représente un niveau de protection fourni par l'enveloppe de l'appareil. L'indice de protection s'énonce en distinguant deux chiffres.

INDICE DE PROTECTION : DEUX CHIFFRES

Indice	1 ^{er} chiffre (dizaine) Protection contre les solides	2 ^{ème} chiffre (unité) Protection contre l'intrusion d'eau
0	Aucune protection	Aucune protection
1	Protégé contre les corps solides supérieurs à 50 mm	Protégé contre les chutes verticales de gouttes d'eau
2	Protégé contre les corps solides supérieurs à 12,5 mm	Protégé contre les chutes de gouttes d'eau jusqu'à 15° de la verticale
3	Protégé contre les corps solides supérieurs à 2,5 mm	Protégé contre l'eau en pluie jusqu'à 60° de la verticale
4	Protégé contre les corps solides supérieurs à 1 mm	Protégé contre les projections d'eau de toutes directions
5	Protégé contre les poussières et autres résidus microscopiques	Protégé contre les jets d'eau de toutes directions à la lance (buse de 6,3 mm, distance 2,5 à 3 m, débit 12,5 l/mm ± 5%)

SYMBOLES RÉGLEMENTAIRES PORTÉS SUR LE CADRAN, SIGNIFICATION :

	Tension d'essai diélectrique (4 kV)		Appareil magnétoélectrique à redresseur incorporé
1.5	Indice de classe 1,5		Fréquencemètre à lames vibrantes
	Position verticale du cadran		A brancher sur TC 100/5A
	Position horizontale du cadran		A brancher sur Tt 380/100V
	Position inclinée du cadran par rapport à l'horizontale		Utilisable en courant continu
	Norme – IEC 60051-1		Appareil magnétoélectrique
	Utilisable en courant continu et courant alternatif		Shunt extérieur avec cordon de mesure R = 0,02 Ω
	Utilisable en courant alternatif		Résistance additionnelle
	Appareil ferromagnétique		Attention



GAMME CLASSIC

Indicateurs analogiques à fût rond
pour les besoins industriels courants



- Coûts d'acquisition et d'installation attractifs
- Nombreuses possibilités de personnalisation pour les constructeurs de tableaux et de machines

ZOOM



Peu profond,
facile à installer



Précis



Solide

CARACTÉRISTIQUES GÉNÉRALES

Norme de référence : CEI 60051-1

Précision : classe de précision 1,5
(± 1,5 % d'erreur à la pleine échelle)

Protection en façade : IP52 référence CEI 60529

Essai d'isolement : référence CEI 61010-1 catégorie III

Tension maxi de service : 650 Vac

Chocs mécaniques : référence norme CEI 60068-2-27

Tenue aux vibrations : référence CEI 60068-2-6

Environnement : référence CEI 68-1

Température de référence : 23 °C ± 2 °C

Température d'utilisation : -25 °C à +50 °C

Température de stockage : -25 °C à +70 °C

Humidité relative : < 90 % à 40 °C

Montage : Montage par l'avant sur panneau

Épaisseur du panneau : 8 mm maxi

Matériaux :

Fût : ABS

Face avant : polyméthacrylate de méthyle

Boîtier additionnel : ABS

Cadran : ABS/PC, marquages noirs sur fond blanc.

Aiguille type bâton noire

Position de service : Étalonnage pour position verticale (± 10°)

Surcharges :

Voltmètre et fréquencemètre

- 1,2 Un permanent
- 2 Un pendant 5 s

Ampèremètre

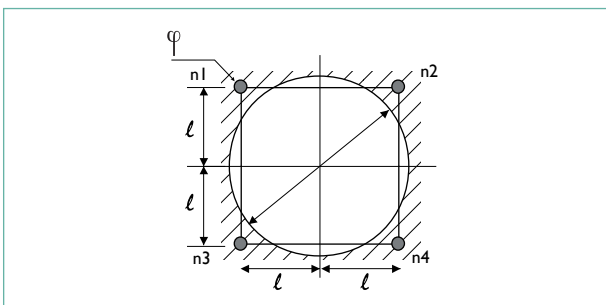
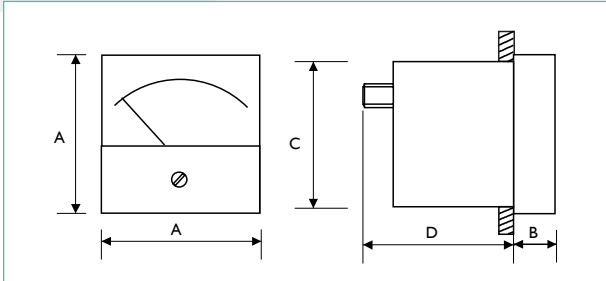
- 1,3 In permanent
- 10 In pendant 5 s

Valeurs d'extrémité : recommandation, norme CEI 60 051-1

1 - 1,2 - 1,5 - 2 - 2,5 - 3 - 4 - 5 - 6 - 7,5 - 8 - 9 et leurs multiples et sous-multiples décimaux



ENCOMBREMENT ET PERÇAGE DU PANNEAU



A x A Format	48 x 48	72 x 72	96 x 96	
B (mm)	12	13	14	
C (mm)	44	65	65	
D 90° (mm)	48	35	35	
D 240° (mm)		70	70	
Ø (mm)	45	67	67	
l (mm)	20	28,5	40	
ni IP52 (mm)	n1	n1-n4	n1-n4	
ni IP55 (mm)	n1	n1-n2-n3-n4	n1-n2-n3-n4	
e (mm)	Ø 3,5	Ø 4	Ø 4	
Fixation standard	étrier	2 goujons M3	2 goujons M3	
Masse (kg)	90°	0,18	0,18	0,18
	240°	0,25	0,25	0,25
Raccordement	M5	M5	M5	

PRÉSENTATIONS MÉCANIQUES


Déviation	90°			240°	
	48 x 48	72 x 72	96 x 96	72 x 72	96 x 96
Fixation et étanchéité de façade hors standard					
IP55 (montage 4 goujons et joint de RAZ)	■	■	■	■	■
Fixation par clips automatique	■				
Étrier de fixation	■ en standard	■	■	■	■
Couvercle de façade hors standard					
Index de repérage	■	■	■		
Exécution non standard du cadran					
Création de cliché (après accord de faisabilité)	■	■	■	■	■
Un repère de couleur	■	■	■	■	■
Une zone de couleur	■	■	■	■	■
Fond noir, inscriptions en blanc	■	■	■	■	■
Inscription hors documentation (non standard)	■	■	■	■	■
Échelle double		■	■	■	■

ACCESSOIRES

Déviation	90°			240°	
	48 x 48	72 x 72	96 x 96	72 x 72	96 x 96
Joint d'étanchéité de façade	1890 0011	1890 0009	1890 0010	1890 0009	1890 0010
Bague de fixation cylindrique		N003 34A00		N003 34A00	
Cadran de la documentation	■	■	■	■	■
Cadran à la demande (non standard)	■	■	■	■	■
Flacon liquide antistatique	9030 00676	9030 00676	9030 00676	9030 00676	9030 00676
Capuchon d'isolation des bornes	0026 2803	0026 2803	0026 2803	0026 2803	0026 2803
Raccordement des bornes par Faston	■	■	■	■	■


AMPÈREMÈTRE AC



- Déviation 

Modèle à échelle normale
Classe de précision 1,5
Élément de mesure ferromagnétique, 50 à 60 Hz magnétoélectrique à redresseur, 50 à 10 000 Hz
 Échelle pseudo-linéaire (ferro)
 Cadran interchangeable
Consommation 1 VA



- **Modèles à échelle moteur**
Classe de précision 1,5
Élément de mesure ferromagnétique, 50-60 Hz
 Échelle pseudo linéaire
 Graduation 0-In jusqu'au 2/3 de la déviation, au delà zone surcharge
 Cadran interchangeable
Consommation 1 VA

- Déviation 



Modèle à échelle normale In
Classe de précision 1,5
Élément de mesure magnétoélectrique à redresseur, 50 à 10 000 Hz
 Échelle linéaire
Consommation 0,5 VA

- **Modèles à échelle moteur**
Classe de précision 1,5
Élément de mesure magnétoélectrique à redresseur, 50-10 000 Hz
 Échelle linéaire
 Graduation 0-In jusqu'au 2/3 de la déviation, au delà zone surcharge
Consommation 0,5 VA

LIMITES DE RÉALISATION

		Déviation 			240° 	
Format		48 x 48	72 x 72	96 x 96	72 x 72	96 x 96
Raccordement direct						
Échelle normale	ferromagnétique	100 mA à 30 A	100 mA à 30 A	100 mA à 30 A		
	magnétoélectrique		100 mA à 30 A	100 mA à 30 A	100 mA à 30 A	100 mA à 30 A
Échelle moteur	ferromagnétique 6 In max	1-30 A	1-30 A	1-30 A		
	magnétoélectrique 3 In		1-30 A	1-30 A	1-30 A	1-30 A
Raccordement sur TC						
Échelle normale	ferromagnétique	1-6,5 A	1-6,5 A	1-6,5 A		
	magnétoélectrique		1-6,5 A	1-6,5 A	1-6,5 A	1-6,5 A
Échelle moteur	ferromagnétique 6 In max	1-5 A	1-5 A	1-5 A		
	magnétoélectrique 3 In		1-5 A	1-5 A	1-5 A	1-5 A

RACCORDEMENT DIRECT

		Déviation 			240° 		
Format		48 x 48	72 x 72	96 x 96	72 x 72	96 x 96	
	Calibre	ferromagnétique					
	Échelle In						
	5 A	0-5 A	1048 1207	1082 1207	1083 1207	2074 1207	2075 1207
	10 A	0-10 A	1048 1212	1082 1212	1083 1212	2074 1212	2075 1212
	20 A	0-20 A	1048 1215	1082 1215	1083 1215	2074 1215	2075 1215
	30 A	0-30 A	1048 1217	1082 1217	1083 1217	2074 1217	2075 1217
		Échelle 3 In					
	5 A	0-5/15 A	1048 9507	1082 9507	1083 9507	2074 9507	2075 9507
	10 A	0-10/30 A	1048 9512	1082 9512	1083 9512	2074 9512	2075 9512
	20 A	0-20/60 A	1048 9515	1082 9515	1083 9515	2074 9515	2075 9515
		Échelle 5 In					
	5 A	0-5/25 A	1048 9607	1082 9607	1083 9607		

PRODUITS ASSOCIÉS



Accessoires




Joint d'étanchéité, bague de fixation, cadran, manchon, ...
page 211



Transformateurs de courant

Passage de câble, de barre, tore fermé ou tore ouvrant, ...
page 103

RACCORDEMENT SUR TC 5 A

Déviation		ferromagnétique 			ferromagnétique 				
		Indicateur et cadran séparés			Indicateur complet			Indicateur complet	
Format		48 x 48	72 x 72	96 x 96	48 x 48	72 x 72	96 x 96	72 x 72	96 x 96
Échelle 1,3 In		Indicateur seul							
Rapport TC		Cadran seul							
5/5 A	0-6,5 A	1961 0507	1962 0507	1963 0507	1048 2407	1082 2407	1083 2407	2074 9107	2075 9107
10/5 A	0-13 A	1961 0512	1962 0512	1963 0512	1048 2412	1082 2412	1083 2412	2074 9112	2075 9112
15/5 A	0-19,5 A	1961 0514	1962 0514	1963 0514	1048 2414	1082 2414	1083 2414	2074 9114	2075 9114
20/5 A	0-26 A	1961 0515	1962 0515	1963 0515	1048 2415	1082 2415	1083 2415	2074 9115	2075 9115
25/5 A	0-32,5 A	1961 0516	1962 0516	1963 0516	1048 2416	1082 2416	1083 2416	2074 9116	2075 9116
30/5 A	0-39 A	1961 0517	1962 0517	1963 0517	1048 2417	1082 2417	1083 2417	2074 9117	2075 9117
40/5 A	0-52 A	1961 0518	1962 0518	1963 0518	1048 2418	1082 2418	1083 2418	2074 9118	2075 9118
50/5 A	0-65 A	1961 0519	1962 0519	1963 0519	1048 2419	1082 2419	1083 2419	2074 9119	2075 9119
60/5 A	0-78 A	1961 0521	1962 0521	1963 0521	1048 2421	1082 2421	1083 2421	2074 9121	2075 9121
75/5 A	0-97,5 A	1961 0523	1962 0523	1963 0523	1048 2423	1082 2423	1083 2423	2074 9123	2075 9123
100/5 A	0-130 A	1961 0525	1962 0525	1963 0525	1048 2425	1082 2425	1083 2425	2074 9125	2075 9125
125/5 A	0-162,5 A	1961 0526	1962 0526	1963 0526	1048 2426	1082 2426	1083 2426	2074 9126	2075 9126
150/5 A	0-195 A	1961 0528	1962 0528	1963 0528	1048 2428	1082 2428	1083 2428	2074 9128	2075 9128
200/5 A	0-260 A	1961 0530	1962 0530	1963 0530	1048 2430	1082 2430	1083 2430	2074 9130	2075 9130
250/5 A	0-325 A	1961 0531	1962 0531	1963 0531	1048 2431	1082 2431	1083 2431	2074 9131	2075 9131
300/5 A	0-390 A	1961 0533	1962 0533	1963 0533	1048 2433	1082 2433	1083 2433	2074 9133	2075 9133
400/5 A	0-520 A	1961 0535	1962 0535	1963 0535	1048 2435	1082 2435	1083 2435	2074 9135	2075 9135
500/5 A	0-650 A	1961 0536	1962 0536	1963 0536	1048 2436	1082 2436	1083 2436	2074 9136	2075 9136
600/5 A	0-780 A	1961 0538	1962 0538	1963 0538	1048 2438	1082 2438	1083 2438	2074 9138	2075 9138
750/5 A	0-975 A	1961 0540	1962 0540	1963 0540	1048 2440	1082 2440	1083 2440	2074 9140	2075 9140
800/5 A	0-1,04 kA	1961 0541	1962 0541	1963 0541	1048 2441	1082 2441	1083 2441	2074 9141	2075 9141
1000/5 A	0-1,3 kA	1961 0542	1962 0542	1963 0542	1048 2442	1082 2442	1083 2442	2074 9142	2075 9142
1200/5 A	0-1,56 kA	1961 0551	1962 0551	1963 0551	1048 2451	1082 2451	1083 2451	2074 9151	2075 9151
1500/5 A	0-1,95 kA	1961 0544	1962 0544	1963 0544	1048 2444	1082 2444	1083 2444	2074 9144	2075 9144
2000/5 A	0-2,6 kA	1961 0545	1962 0545	1963 0545	1048 2445	1082 2445	1083 2445	2074 9145	2075 9145
2500/5 A	0-3,25 kA	1961 0546	1962 0546	1963 0546	1048 2446	1082 2446	1083 2446	2074 9146	2075 9146
3000/5 A	0-3,9 kA	1961 0547	1962 0547	1963 0547	1048 2447	1082 2447	1083 2447	2074 9147	2075 9147
4000/5 A	0-5,2 kA	1961 0549	1962 0549	1963 0549	1048 2449	1082 2449	1083 2449	2074 9149	2075 9149
5000/5 A	0-6,5 kA	1961 0550	1962 0550	1963 0550	1048 2450	1082 2450	1083 2450	2074 9150	2075 9150
Échelle 3 In		Indicateur seul							
Rapport TC		Cadran seul							
5/5 A	0-5/15 A	1961 0607	1962 0607	1963 0607	1048 2607	1082 2607	1083 2607	2074 9207	2075 9207
10/5 A	0-10/30 A	1961 0612	1962 0612	1963 0612	1048 2612	1082 2612	1083 2612	2074 9212	2075 9212
15/5 A	0-15/45 A	1961 0614	1962 0614	1963 0614	1048 2614	1082 2614	1083 2614	2074 9214	2075 9214
20/5 A	0-20/60 A	1961 0615	1962 0615	1963 0615	1048 2615	1082 2615	1083 2615	2074 9215	2075 9215
25/5 A	0-25/75 A	1961 0616	1962 0616	1963 0616	1048 2616	1082 2616	1083 2616	2074 9216	2075 9216
30/5 A	0-30/90 A	1961 0617	1962 0617	1963 0617	1048 2617	1082 2617	1083 2617	2074 9217	2075 9217
40/5 A	0-40/120 A	1961 0618	1962 0618	1963 0618	1048 2618	1082 2618	1083 2618	2074 9218	2075 9218
50/5 A	0-50/150 A	1961 0619	1962 0619	1963 0619	1048 2619	1082 2619	1083 2619	2074 9219	2075 9219
60/5 A	0-60/180 A	1961 0621	1962 0621	1963 0621	1048 2621	1082 2621	1083 2621	2074 9221	2075 9221
75/5 A	0-75/225 A	1961 0623	1962 0623	1963 0623	1048 2623	1082 2623	1083 2623	2074 9223	2075 9223
100/5 A	0-100/300 A	1961 0625	1962 0625	1963 0625	1048 2625	1082 2625	1083 2625	2074 9225	2075 9225
125/5 A	0-125/375 A	1961 0626	1962 0626	1963 0626	1048 2626	1082 2626	1083 2626	2074 9226	2075 9226
150/5 A	0-150/450 A	1961 0628	1962 0628	1963 0628	1048 2628	1082 2628	1083 2628	2074 9228	2075 9228
200/5 A	0-200/600 A	1961 0630	1962 0630	1963 0630	1048 2630	1082 2630	1083 2630	2074 9230	2075 9230
250/5 A	0-250/750 A	1961 0631	1962 0631	1963 0631	1048 2631	1082 2631	1083 2631	2074 9231	2075 9231
300/5 A	0-300/900 A	1961 0633	1962 0633	1963 0633	1048 2633	1082 2633	1083 2633	2074 9233	2075 9233
400/5 A	0-400/1200 A	1961 0635	1962 0635	1963 0635	1048 2635	1082 2635	1083 2635	2074 9235	2075 9235
500/5 A	0-500/1500 A	1961 0636	1962 0636	1963 0636	1048 2636	1082 2636	1083 2636	2074 9236	2075 9236
600/5 A	0-600/1800 A	1961 0638	1962 0638	1963 0638	1048 2638	1082 2638	1083 2638	2074 9238	2075 9238
750/5 A	0-750/2250 A	1961 0640	1962 0640	1963 0640	1048 2640	1082 2640	1083 2640	2074 9240	2075 9240
800/5 A	0-800/2400 A	1961 0641	1962 0641	1963 0641	1048 2641	1082 2641	1083 2641	2074 9241	2075 9241
1000/5 A	0-1/3 kA	1961 0642	1962 0642	1963 0642	1048 2642	1082 2642	1083 2642	2074 9242	2075 9242
1200/5 A	0-1,2/3,6 kA	1961 0651	1962 0651	1963 0651	1048 2651	1082 2651	1083 2651	2074 9251	2075 9251
1500/5 A	0-1,5/4,5 kA	1961 0644	1962 0644	1963 0644	1048 2644	1082 2644	1083 2644	2074 9244	2075 9244
2000/5 A	0-2/6 kA	1961 0645	1962 0645	1963 0645	1048 2645	1082 2645	1083 2645	2074 9245	2075 9245
2500/5 A	0-2,5/7,5 kA	1961 0646	1962 0646	1963 0646	1048 2646	1082 2646	1083 2646	2074 9246	2075 9246
3000/5 A	0-3/9 kA	1961 0647	1962 0647	1963 0647	1048 2647	1082 2647	1083 2647	2074 9247	2075 9247
4000/5 A	0-4/12 kA	1961 0649	1962 0649	1963 0649	1048 2649	1082 2649	1083 2649	2074 9249	2075 9249
5000/5 A	0-5/15 kA	1961 0650	1962 0650	1963 0650	1048 2650	1082 2650	1083 2650	2074 9250	2075 9250
à préciser	Échelle 1 In				1048 1297C	1082 1297C	1083 1297C	2074 9193C	2075 9193C
à préciser	Échelle 1,3 In				1048 1299C	1082 1299C	1083 1299C	2074 9293C	2075 9293C
à préciser	Échelle 3 In				1048 9597C	1082 9597C	1083 9597C		
à préciser	Échelle 5 In				1048 9697C	1082 9697C	1083 9697C		

PRODUIT SUR MESURE

	Appareil	Déviation	Élément de mesure	Format	Échelle	Calibre rapport TC	Fréquence
Exemples	Indicateur complet	90°	magnéto	72 x 72	0-12/36A	direct 12A	60 Hz
	Indicateur seul	90°	ferro	48 x 48	In	TC/1A	50 Hz
	Cadran seul	90°	ferro	48 x 48	0-225/675A	TC225/1A	50 Hz

VOLTMÈTRE AC

- Déviation 90°

Modèle à échelle normale

Classe de précision 1,5

Élément de mesure ferromagnétique, 50/60 Hz, et magnétoélectrique à redresseur, 50-10 000 Hz

Échelle pseudo-linéaire (ferro)

Cadran interchangeable

Consommation 3,5 à 6 VA selon calibre

- Déviation 240°

Modèle à échelle normale

Classe de précision 1,5

Élément de mesure magnétoélectrique à redresseur, 50 - 10 000 Hz

Échelle linéaire

Consommation 1 mA



LIMITES DE RÉALISATION

Format	Déviation	90°			240°	
		48 x 48	72 x 72	96 x 96	72 x 72	96 x 96
Raccordement direct						
	ferromagnétique	6-600 V	6-600 V	6-600 V	6 à 600 V	6 à 600 V
	magnétoélectrique	3-600 V	3-600 V	3-600 V		
Raccordement sur TT						
	ferromagnétique	à partir de 100/√3 V			à partir de 100/√3 V	
	magnétoélectrique	à partir de 100/√3 V			à partir de 100/√3 V	

RACCORDEMENT DIRECT

Format	Calibre	Échelle Vn	Déviation 90°			Déviation 240°	
			48 x 48	72 x 72	96 x 96	72 x 72	96 x 96
	15 V	0-15 V	1048 0214	1082 0214	1083 0214	2074 0214	2075 0214
	30 V	0-30 V	1048 0217	1082 0217	1083 0217	2074 0217	2075 0217
	60 V	0-60 V	1048 0221	1082 0221	1083 0221	2074 0221	2075 0221
	150 V	0-150 V	1048 0228	1082 0228	1083 0228	2074 0228	2075 0228
	250 V	0-250 V	1048 0231	1082 0231	1083 0231	2074 0231	2075 0231
	300 V	0-300 V	1048 0233	1082 0233	1083 0233	2074 0233	2075 0233
	500 V	0-500 V	1048 0236	1082 0236	1083 0236	2074 0236	2075 0236

RACCORDEMENT SUR TT

Format	Rapport TT	Échelle	Déviation 90°			Déviation 240°	
			48 x 48	72 x 72	96 x 96	72 x 72	96 x 96
Toujours préciser à la commande le rapport du TT							
	TT/100 √3V	1,2 Vn	1048 0621C	1082 0621C	1083 0621C	2084 0621C	2085 0621C
	TT/100 V	1,2 Vn	1048 0625C	1082 0625C	1083 0625C	2084 0625C	2085 0625C

PRODUIT SUR MESURE

	Raccordement	Déviation	Élément de mesure	Format	Échelle	Calibre ou rapport TT	Fréquence
Exemple	direct	240°	magnétoélectrique	96 x 96	Vn	110 V	50 Hz

PRODUITS ASSOCIÉS



Accessoires

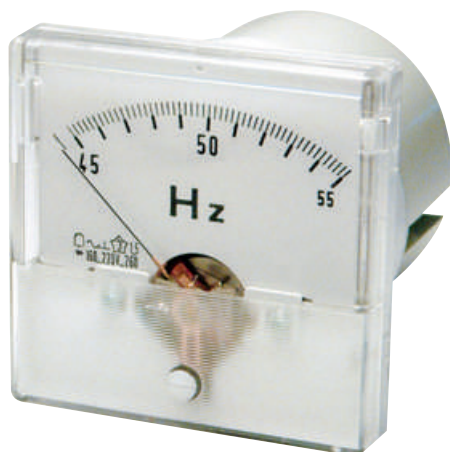
Joint d'étanchéité, bague de fixation, cadran, manchon, ...
page 211



Transformateurs de courant

Passage de câble, de barre, tore fermé ou tore ouvrant, ...
page 103

FRÉQUENCEMÈTRE



Fréquencemètre à aiguille

Déviaton ^{90°}

Classe de précision : 0,5 de Fn

Élément de mesure : magnétoélectrique

+ convertisseur de fréquence

Domaine d'utilisation : de 0,8 Un à 1,15 Un

Consommation : 1 VA en 100 V, 1,5 VA en 230 V 2 VA en 400 V

Version à compteur horaire intégré (CH) de 0 à 99999,9 h en format 96 x 96

LIMITES DE RÉALISATION

Tension : 57,7 V à 440 V

Fréquence : 50 à 400 Hz

Format		Déviaton ^{90°}	48 x 48	96 x 96	96 x 96 CH
Tension nominale	Étendue de mesure				Compteur horaire
100 V	45-55 Hz		3582 3511	3583 3511	3583 3371
	55-65 Hz		3582 3521	3583 3521	3583 3381
230 V	45-55 Hz		3582 3512	3583 3512	3583 3372
	55-65 Hz		3582 3522	3583 3522	3583 3382
400 V	45-55 Hz		3582 3513	3583 3513	3583 3373
	55-65 Hz		3582 3523	3583 3523	3583 3383

PRODUIT SUR MESURE

	Format	Tension	Étendue de mesure	Compteur horaire
Exemple	72 x 72	150 V	350-450 HZ	<input checked="" type="checkbox"/>

PRODUITS ASSOCIÉS



Accessoires

Joint d'étanchéité,
bague de fixation,
cadran, manchon, ...

page 211



TRIAD 2

Convertisseurs numériques
1 à 4 sorties analogiques.
Classe 0,1.

page 156

WATTMÈTRE VARMÈTRE



PHASEMÈTRE



- Indicateur

Déviations 90° 240°

Classe de précision 1,5

Élément de mesure magnétoélectrique

Échelle linéaire

- Indicateur

Voir convertisseurs page 149

INDICATEUR

		Déviations 90°		Déviations 240°		
Format	Calibre	Échelle Vn	72 x 72	96 x 96	72 x 72	96 x 96
	0 - 20 mA	0 gauche	2086 1415C	2087 1415C	2084 1415C	2085 1415C
	4 - 20 mA	0 gauche	2086 1490C	2087 1490C	2084 1490C	2085 1490C

CONVERTISSEURS

Voir convertisseurs page 149

PRODUIT SUR MESURE

Wattmètre / Varmètre

	Indicateur	Modèle convertisseur	Rapport TC	Direct/TT	Tension ou rapport TT	Début/fin échelle	Alimentation auxiliaire
Exemple	2085 1490C	TRIAD 2	500/5 A	TT	20 kV / 110 V	-20...+20 MW	110 Vac

Phasemètre

	Indicateur	Modèle convertisseur	Courant	Tension la plus élevée	Début/fin échelle	Alimentation auxiliaire
Exemple	2086 1415C	TRIAD 2	1 A	440 V	0,5 cap/1/0,5 ind	230 Vac

PRODUITS ASSOCIÉS



Accessoires

Joint d'étanchéité, bague de fixation, cadran, manchon, ...
page 211



TRIAD 2

Convertisseurs numériques
1 à 4 sorties analogiques.
Classe 0,1.
page 156



Transformateurs de courant

Passage de câble, de barre, tore fermé ou tore ouvrant, ...
page 103



AMPÈREMÈTRE DC

- Déviation 90°

Classe de précision 1,5

Élément de mesure magnétoélectrique

Échelle linéaire

Chute de tension :

20 mV pour calibre $\geq 1,25$ mA
variable pour calibre $< 1,25$ mA

- Déviation 240°

Classe de précision 1,5

Élément de mesure magnétoélectrique

Échelle linéaire

Chute de tension :

40 mV pour calibre ≥ 6 mA
variable pour calibre < 6 mA

LIMITES DE RÉALISATION

		Déviation 90°			Déviation 240°	
Format		48 x 48	72 x 72	96 x 96	72 x 72	96 x 96
Raccordement	Position zéro					
Direct	Gauche ou central	50 μ A à 30 A			250 μ A à 30 A	
Signal de process	Gauche ou décalé	0-1 mA à 0-20 mA et 4-20 mA			0-1 mA à 0-20 mA et 4-20 mA	
Sur shunt	Gauche ou central	50 mV à 300 mV			50 mV à 300 mV	

RACCORDEMENT DIRECT

		Déviation 90°			Déviation 240°	
Format		48 x 48	72 x 72	96 x 96	72 x 72	96 x 96
Calibre	Échelle					
5 A	0-5 A	2048 1207	2086 1207	2087 1207	2084 1207	2085 1207
10 A	0-10 A	2048 1212	2086 1212	2087 1212	2084 1212	2085 1212
15 A	0-15 A	2048 1214	2086 1214	2087 1214	2084 1214	2085 1214
25 A	0-25 A	2048 1216	2086 1216	2087 1216	2084 1216	2085 1216
Toujours préciser à la commande les début et fin d'échelle						
0-20 mA	Process	2048 1415C	2086 1415C	2087 1415C	2084 1415C	2085 1415C
4-20 mA	Process	2048 1490C	2086 1490C	2087 1490C	2084 1490C	2085 1490C

RACCORDEMENT SUR SHUNT 100 mV

		Déviation 90°		
Format		48 x 48	72 x 72	96 x 96
Indicateur seul		2048 5293	2086 5293	2087 5293
Shunt	Echelle	Cadran seul		
5 A	0-5 A	2961 0307	2962 0307	2963 0307
10 A	0-10 A	2961 0312	2962 0312	2963 0312
15 A	0-15 A	2961 0314	2962 0314	2963 0314
20 A	0-20 A	2961 0315	2962 0315	2963 0315
25 A	0-25 A	2961 0316	2962 0316	2963 0316
30 A	0-30 A	2961 0317	2962 0317	2963 0317
40 A	0-40 A	2961 0318	2962 0318	2963 0318
50 A	0-50 A	2961 0319	2962 0319	2963 0319
60 A	0-60 A	2961 0321	2962 0321	2963 0321
75 A	0-75 A	2961 0323	2962 0323	2963 0323

		Déviation 90°		
Format		48 x 48	72 x 72	96 x 96
Indicateur seul		2048 5293	2086 5293	2087 5293
Shunt	Echelle	Cadran seul		
100 A	0-100 A	2961 0325	2962 0325	2963 0325
125 A	0-125 A	2961 0326	2962 0326	2963 0326
150 A	0-150 A	2961 0328	2962 0328	2963 0328
200 A	0-200 A	2961 0330	2962 0330	2963 0330
250 A	0-250 A	2961 0331	2962 0331	2963 0331
300 A	0-300 A	2961 0333	2962 0333	2963 0333
400 A	0-400 A	2961 0335	2962 0335	2963 0335
500 A	0-500 A	2961 0336	2962 0336	2963 0336
600 A	0-600 A	2961 0338	2962 0338	2963 0338
1000 A	0-1000 A	2961 0342	2962 0342	2963 0342

		Déviation 90°			Déviation 240°	
Format		48 x 48	72 x 72	96 x 96	72 x 72	96 x 96
Calibre	Échelle	Toujours préciser à la commande le courant nominal du Shunt				
50 mV	Gauche	2048 5093C	2086 5093C	2087 5093C	2084 0319C	2085 0319C
60 mV	Gauche	2048 5193C	2086 5193C	2087 5193C	2084 0321C	2085 0321C
100 mV	Gauche	2048 5293C	2086 5293C	2087 5293C	2084 0325C	2085 0325C
50 mV	Central	3048 5093C	3086 5093C	3087 5093C	3084 0319C	3085 0319C
60 mV	Central	3048 5193C	3086 5193C	3087 5193C	3084 0321C	3085 0321C
100 mV	Central	3048 5293C	3086 5293C	3087 5293C	3084 0325C	3085 0325C

PRODUIT SUR MESURE

	Raccordement	Déviation	Format	Position zéro	Calibre	Début/fin échelle
Exemple	Shunt 2000 A	240°	96 x 96	central	60 mV	-2000 +2000A

VOLTMÈTRE DC

- Déviation 

Classe de précision 1,5

Élément de mesure magnétoélectrique

Échelle linéaire

Consommation : 1 mA

- Déviation 

Classe de précision 1,5



Élément de mesure magnétoélectrique

Échelle linéaire



Consommation : 5 mA pour $U_n < 5$ V
0,5 mA pour $U_n \geq 5$ V





LIMITES DE RÉALISATION

		Déviation 			Déviation 	
Format		48 x 48	72 x 72	96 x 96	72 x 72	96 x 96
Raccordement	Position zéro					
Direct	Gauche ou central	50 mV à 600 V			50 mV à 600 V	
Signal de process	Gauche et décalé	0-1 V à 0-10 V			0-1 V à 0-10 V	

RACCORDEMENT DIRECT

		Déviation 			Déviation 	
Format		48 x 48	72 x 72	96 x 96	72 x 72	96 x 96
Calibre	Échelle linéaire					
15 V	0-15 V	2048 0214	2086 0214	2087 0214	2084 0214	2085 0214
30 V	0-30 V	2048 0217	2086 0217	2087 0217	2084 0217	2085 0217
60 V	0-60 V	2048 0221	2086 0221	2087 0221	2084 0221	2085 0221
75 V	0-75 V	2048 0223	2086 0223	2087 0223	2084 0223	2085 0223
150 V	0-150 V	2048 0228	2086 0228	2087 0228	2084 0228	2085 0228
300 V	0-300 V	2048 0233	2086 0233	2087 0233	2084 0233	2085 0233
Calibre	Échelle dilatée					
30 V	20-30 V	2086 3290		2087 3220		
60 V	40-60 V	2086 3291		2087 3221		

LECTURE SIGNAL DE PROCESS

		Déviation  ferromagnétique			Déviation 	
Format		48 x 48	72 x 72	96 x 96	72 x 72	96 x 96
Calibre	Échelle	Toujours préciser à la commande les début et fin d'échelle				
0-1 V	Process	2048 0401C	2086 0401C	2087 0401C	2084 0401C	2085 0401C
0-10 V	Process	2048 0412C	2086 0412C	2087 0412C	2084 0412C	2085 0412C

PRODUIT SUR MESURE

	Raccordement	Déviation	Format	Position zéro	Calibre	Début/fin échelle
Exemples	direct signal process	90° 240°	48 x 48 96 x 96	gauche gauche	0 - 200 V 0 - 10 V	0 - 200 V 0 - 400 m³

PRODUITS ASSOCIÉS



Accessoires

Joint d'étanchéité, bague de fixation, cadran, manchon, ...

page 211



SHUNTS

De 1 à 6000 A
Vaste choix quelle que soit votre application.

page 140



Transformateurs de courant

Passage de câble, de barre, tore fermé ou tore ouvrant, ...

page 103



GAMME NORMEUROPE

Indicateurs analogiques à fût rond
pour des contraintes d'exploitation élevées



- Clients de référence : EDF, marine embarquée, production et distribution d'énergie
- Conçu pour applications exigeantes : nucléaire, militaire, marine embarqué
- Longévité et pérennité du produit

ZOOM



Conforme aux dernières normes en vigueur



Large choix sur : fonctions, formats, calibres, IP et options



Esthétique et très lisible

NORMES DE RÉFÉRENCE

Norme de référence : IEC 60051-1, IEC 60051-2, IEC 60051-9

CEM : IEC 61326-1, IEC 61326-2-1, EN 61000-4

Règles de sécurité : IEC 61010-1, IEC 61010-2-030

- Catégorie III

Tenue aux vibrations : IEC60051 – IEC 60068-2-6

- 10 à 55 Hz, +/- 15 mm

Tenue aux chocs mécaniques : IEC 60068-2-27

- 15 g

Degré de protection : IEC 60529

- Voir tableau Mode de fixation - Indice de Protection (IP)

Degré de protection procuré par l'enveloppe : IEC60529

- IK08 sur le couvercle

Tenue climatique : IEC 60051-1, IEC 60051-9

- Température d'étalonnage : 23°C +/- 2°C
- Température nominale d'utilisation : 23°C +/- 10°C
- Température limite d'utilisation : -25°C à + 60 °C
- Température de stockage : -25°C à + 70°C
- Humidité relative : 25% à 95%
- Pression atmosphérique : Jusqu'à 2000 m – 795 hPa

CARACTÉRISTIQUES GÉNÉRALES

Indice de classe (Classe de précision) :

1,5 (+/- 1,5% de la pleine échelle)

Montage : Sur face avant de panneau par goujons ou bague de fixation

- Epaisseur maximum du panneau : 8 mm

Matériaux :

Fût : ABS auto-extinguible

Face avant : polycarbonate auto-extinguible

Boîtier additionnel : socle en bakélite, couvercle en ABS

Position de service : Étalonnage pour position verticale ($\pm 10^\circ$)

Surcharges :

Voltmètre et fréquencemètre

- 1,2 Un permanent
- 2 Un pendant 5 s

Ampèremètre

- 1,3 In permanent
- 10 In pendant 5 s



tertiaire



industrie



production
d'énergie



transport & distribution
d'énergie



nucléaire

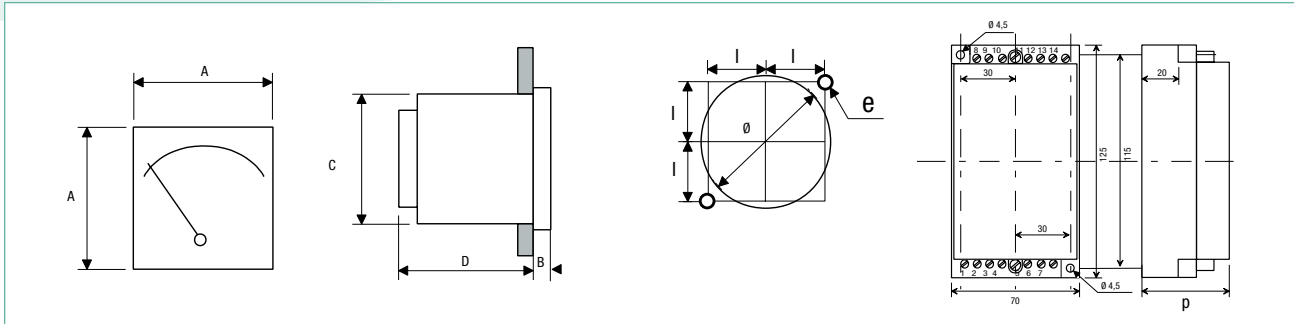


efficacité
énergétique



ferroviaire

ENCOMBREMENT ET PERÇAGE DU PANNEAU



A x A Format	Indicateur			Boîtier additionnel	
	48 x 48	72 x 72	96 x 96	A	B
B (mm)	8	13	14		
C (mm)	diam. 44	diam. 55	diam. 80		
D déviation 90° ou lames (mm)	46	29 si 20 A max, 39 si 25 A et plus			
D déviation 250° (mm)	58	71	71		
Ø (mm)	45	58	88		
I (mm)	20,25	26,5	34		
e (mm)	Ø 3,5	Ø 4,5	Ø 4,5	P = 48	P = 122
Masse (approximative) (kg)	0,20	0,25	0,30	0,30	0,70
Raccordement	M4 et Faston jusqu'à 20 A, M6 au-delà			cage pour fil 4 mm ²	

PRÉSENTATION MÉCANIQUE

Déviation	90°			250°		
	48 x 48	72 x 72	96 x 96	48 x 48	72 x 72	96 x 96
Fixation et étanchéité de façade hors standard ⁽¹⁾						
Standard Indicateur : IP 40 façade Boîtier : IP 20 Indicateurs 360° toujours 4goujons	2 goujons M2,5	2 goujons M4	2 goujons M4	2 goujons M2,5	2 goujons M4	2 goujons M4
Option Fixation par bague IP 40 façade	perçage 48 mm	perçage 58 mm	perçage 88 mm	perçage 48 mm	perçage 58 mm	perçage 88 mm
Option Fixation renforcée + joint IP 52 façade	4 goujons M2,5	4 goujons M4	4 goujons M4	4 goujons M2,5	4 goujons M4	4 goujons M4
Option Etanche (RAZ, face AV) + joint IP54 façade		4 goujons M4	4 goujons M4	4 goujons M2,5	4 goujons M4	4 goujons M4
Option Etanche (RAZ, face AV-AR) + joint IP55 produit		4 goujons M4	4 goujons M4	4 goujons M2,5	4 goujons M4	4 goujons M4
Exécution de cadrans non standards (après accord de faisabilité)						
Inscriptions sur demande	■	■	■	■	■	■
Repères de couleur	■	■	■	■	■	■
Zones de couleur	■	■	■	■	■	■
Fond noir, inscriptions en blanc	■	■	■	■	■	■
Échelle double		■	■	■	■	■

(1) IPXY avec X, niveau de protection contre la pénétration de corps solide et Y, niveau de protection contre la pénétration de liquide

ACCESSOIRES

Format	90°			250°		
	48 x 48	72 x 72	96 x 96	48 x 48	72 x 72	96 x 96
Joint d'étanchéité de façade	2465 001	2314 375	2314 376	2465 001	2314 375	2314 376
Bague de fixation (toujours sans joint)	2328 558	2302 348	2307 086	2328 558	2302 348	2307 086
Cadran standard ou déjà réalisé	■	■	■	■	■	■
Cadran à la demande (non standard)	■	■	■	■	■	■
Flacon liquide antistatique	9030 00676					
Manchon d'isolation des bornes	ACCQ 1001					

AMPÈREMÈTRE AC



- Déviation 90°
Modèle à échelle normale
Classe de précision 1,5
Élément de mesure ferromagnétique
 50-60-400 Hz et magnéto-électrique
 à redresseur, 50-10000 Hz
 Échelle pseudo-linéaire (ferro)
 Cadran interchangeable
Consommation 1 VA

- **Modèles à échelle moteur**
Classe de précision 1,5
Élément de mesure ferromagnétique,
 50-60-400 Hz
 Échelle pseudo linéaire
 Graduation 0-In jusqu'au 2/3
 de la déviation, au delà zone surcharge
 Cadran interchangeable en 90°
Consommation 1 VA

- Déviation 250°
Modèle à échelle normale
Classe de précision 1,5
Élément de mesure magnéto-électrique
 à redresseur, 50-10 000 Hz
 Échelle linéaire
 Avec boîte additionnelle "A"
 en format 48 x 48
Consommation 0,5 VA

- **Modèles à échelle moteur**
Classe de précision 1,5
Élément de mesure magnétoélectrique à
 redresseur, 50-10 000 Hz
 Échelle linéaire
 Graduation 0-In jusqu'au 2/3
 de la déviation, au delà zone surcharge
 Avec boîte additionnelle "A"
 en format 48 x 48
Consommation 0,5 VA

LIMITES DE RÉALISATION

		Déviation 90°			Déviation 250°		
Format		48 x 48	72 x 72	96 x 96	48 x 48	72 x 72	96 x 96
Raccordement direct							
Échelle normale	ferromagnétique	0,5 à 15 A		0,5 à 50 A			
	magnétoélectrique			1 mA à 25 A		1 mA à 25 A	
Échelle moteur	ferromagnétique 2 à 6 In	0,5 à 12 A		0,5 à 40 A			
	magnétoélectrique 2/3/5 In					0,5 à 20 A	
Raccordement sur TC							
Échelle normale	ferromagnétique			1 à 6,6 A			
	magnétoélectrique			1,3 à 6,6 A		1,2 à 6,6 A	
Échelle moteur	ferromagnétique 2 à 6 In			1 A et 5 A			
	magnétoélectrique 2/3/5 In					1 A et 5 A	

RACCORDEMENT DIRECT

			Déviation 90°			Déviation 250°			
Format	Calibre	Échelle In	Ferro. 50 Hz	48 x 48	72 x 72	96 x 96	48 x 48	72 x 72	96 x 96
	5 A	0-5 A		■			■		
	10 A	0-10 A		■			■		
	20 A	0-20 A						■	
	30 A	0-30 A							■
	50 A	0-50 A							■
	5 A	0-5/15 A		■			■		
	10 A	0-10/30 A		■			■		
	20 A	0-20/60 A						■	
	30 A	0-30/90 A							■
	40 A	0-40/120 A							■
	5 A	0-5/25 A							■

PRODUITS ASSOCIÉS



Accessoires




Joint d'étanchéité,
bague de fixation,
cadran, manchon, ...
page 221



Transformateurs de courant

Passage de câble,
de barre, tore fermé
ou tore ouvrant, ...
page 103

RACCORDEMENT SUR TC 5 A

Déviation		Ferro, 50 Hz 			Ferromagnétique 50 Hz 					
		Indicateur et cadran séparés			Indicateur complet			Indicateur complet		
Format	Échelle	48 x 48	72 x 72	96 x 96	48 x 48	72 x 72	96 x 96	48 x 48	72 x 72	96 x 96
Rapport	Échelle	Indicateur seul								
TC	1,3 In	A90A 0487	A90A 0486	A90A 0485						
		Cadran seul								
5/5 A	0-6,5 A	CADR 0136	CADR 0702	CADR 0492	■	■	■	■	■	■
10/5 A	0-13 A	CADR 0137	CADR 0703	CADR 0493	■	■	■	■	■	■
15/5 A	0-20 A	CADR 0138	CADR 0704	CADR 0494	■	■	■	■	■	■
20/5 A	0-26 A	CADR 0111	CADR 0461	CADR 0441	A90A 0211	A90A 0311	A90A 0511	■	■	A250 0611
25/5 A	0-32,5 A	CADR 0110	CADR 0701	CADR 0486	■	■	■	■	■	■
30/5 A	0-40 A	CADR 0112	CADR 0462	CADR 0442	A90A 0212	A90A 0312	A90A 0512	■	■	A250 0612
40/5 A	0-52 A	CADR 0113	CADR 0463	CADR 0443	A90A 0213	A90A 0313	A90A 0513	■	■	A250 0613
50/5 A	0-65 A	CADR 0114	CADR 0464	CADR 0444	A90A 0214	A90A 0314	A90A 0514	■	■	A250 0614
60/5 A	0-80 A	CADR 0115	CADR 0465	CADR 0445	A90A 0215	A90A 0315	A90A 0515	■	■	A250 0615
75/5 A	0-100 A	CADR 0116	CADR 0466	CADR 0446	A90A 0216	A90A 0316	A90A 0516	■	■	A250 0616
100/5 A	0-130 A	CADR 0117	CADR 0467	CADR 0447	A90A 0217	A90A 0317	A90A 0517	■	■	A250 0617
125/5 A	0-165 A	CADR 0118	CADR 0468	CADR 0448	A90A 0218	A90A 0318	A90A 0518	■	■	A250 0618
150/5 A	0-200 A	CADR 0119	CADR 0469	CADR 0449	A90A 0219	A90A 0319	A90A 0519	■	■	A250 0619
200/5 A	0-260 A	CADR 0120	CADR 0470	CADR 0450	A90A 0220	A90A 0320	A90A 0520	■	■	A250 0620
250/5 A	0-325 A	CADR 0121	CADR 0471	CADR 0451	A90A 0221	A90A 0321	A90A 0521	■	■	A250 0621
300/5 A	0-400 A	CADR 0122	CADR 0472	CADR 0452	A90A 0222	A90A 0322	A90A 0522	■	■	A250 0622
400/5 A	0-520 A	CADR 0123	CADR 0473	CADR 0453	A90A 0223	A90A 0323	A90A 0523	■	■	A250 0623
500/5 A	0-650 A	CADR 0124	CADR 0474	CADR 0454	A90A 0224	A90A 0324	A90A 0524	■	■	A250 0624
600/5 A	0-800 A	CADR 0125	CADR 0475	CADR 0455	A90A 0225	A90A 0325	A90A 0525	■	■	A250 0625
750/5 A	0-1 kA	CADR 0126	CADR 0476	CADR 0456	A90A 0226	A90A 0326	A90A 0526	■	■	A250 0626
800/5 A	0-1,04 kA	CADR 0135	CADR 0481	CADR 0487	■	■	■	■	■	■
1000/5 A	0-1,3 kA	CADR 0127	CADR 0477	CADR 0457	A90A 0227	A90A 0327	A90A 0527	■	■	A250 0627
1250/5 A	0-1,65 kA	CADR 0128	CADR 0478	CADR 0458	A90A 0228	A90A 0328	A90A 0528	■	■	A250 0628
1500/5 A	0-2 kA	CADR 0129	CADR 0479	CADR 0459	A90A 0229	A90A 0329	A90A 0529	■	■	A250 0629
2000/5 A	0-2,6 kA	CADR 0130	CADR 0480	CADR 0460	A90A 0230	A90A 0330	A90A 0530	■	■	A250 0630
2500/5 A	0-3,25 kA	CADR 0131	CADR 0482	CADR 0488	■	A90A 0331	A90A 0531	■	■	■
3000/5 A	0-4 kA	CADR 0132	CADR 0483	CADR 0489	■	A90A 0332	A90A 0532	■	■	■
4000/5 A	0-5,2 kA	CADR 0133	CADR 0484	CADR 0490	■	■	■	■	■	■
5000/5 A	0-6,5 kA	CADR 0134	CADR 0485	CADR 0491	■	■	■	■	■	■
Rapport	Échelle	Indicateur seul								
TC	3 In	A90A 0107	A90A 0106	A90A 0105						
		Cadran seul								
5/5 A	0-5/15 A	CADR 0139	CADR 0169	CADR 0059	A90A 0239	A90A 0339	A90A 0539	■	■	A250 0639
10/5 A	0-10/30 A	CADR 0140	CADR 0170	CADR 0060	A90A 0240	A90A 0340	A90A 0540	■	■	A250 0640
15/5 A	0-15/45 A	CADR 0141	CADR 0171	CADR 0061	A90A 0241	A90A 0341	A90A 0541	■	■	A250 0641
20/5 A	0-20/60 A	CADR 0142	CADR 0172	CADR 0062	A90A 0242	A90A 0342	A90A 0542	■	■	A250 0642
25/5 A	0-25/75 A	CADR 0167	CADR 0168	CADR 0087	■	■	■	■	■	■
30/5 A	0-30/90 A	CADR 0143	CADR 0173	CADR 0063	A90A 0243	A90A 0343	A90A 0543	■	■	A250 0643
40/5 A	0-40/120 A	CADR 0144	CADR 0174	CADR 0064	A90A 0244	A90A 0344	A90A 0544	■	■	A250 0644
50/5 A	0-50/150 A	CADR 0145	CADR 0175	CADR 0065	A90A 0245	A90A 0345	A90A 0545	■	■	A250 0645
60/5 A	0-60/180 A	CADR 0146	CADR 0176	CADR 0066	A90A 0246	A90A 0346	A90A 0546	■	■	A250 0646
75/5 A	0-75/225 A	CADR 0147	CADR 0177	CADR 0067	A90A 0247	A90A 0347	A90A 0547	■	■	A250 0647
100/5 A	0-100/300 A	CADR 0148	CADR 0178	CADR 0068	A90A 0248	A90A 0348	A90A 0548	■	■	A250 0648
125/5 A	0-125/375 A	CADR 0149	CADR 0179	CADR 0069	A90A 0249	A90A 0349	A90A 0549	■	■	A250 0649
150/5 A	0-150/450 A	CADR 0150	CADR 0180	CADR 0070	A90A 0250	A90A 0350	A90A 0550	■	■	A250 0650
200/5 A	0-200/600 A	CADR 0151	CADR 0181	CADR 0071	A90A 0251	A90A 0351	A90A 0551	■	■	A250 0651
250/5 A	0-250/750 A	CADR 0152	CADR 0182	CADR 0072	A90A 0252	A90A 0352	A90A 0552	■	■	A250 0652
300/5 A	0-300/900 A	CADR 0153	CADR 0183	CADR 0073	A90A 0253	A90A 0353	A90A 0553	■	■	A250 0653
400/5 A	0-0,4/1,2 kA	CADR 0154	CADR 0184	CADR 0074	A90A 0254	A90A 0354	A90A 0554	■	■	A250 0654
500/5 A	0-0,5/1,5 kA	CADR 0155	CADR 0185	CADR 0075	A90A 0255	A90A 0355	A90A 0555	■	■	A250 0655
600/5 A	0-0,6/1,8 kA	CADR 0156	CADR 0186	CADR 0076	■	A90A 0356	A90A 0556	■	■	■
750/5 A	0-0,75/2,25 kA	CADR 0157	CADR 0187	CADR 0077	■	A90A 0357	A90A 0557	■	■	■
800/5 A	0-0,80/2,4 kA	CADR 0158	CADR 0188	CADR 0078	■	■	■	■	■	■
1000/5 A	0-1/3 kA	CADR 0159	CADR 0189	CADR 0079	■	■	■	■	■	■
1200/5 A	0-1,2/3,6 kA	CADR 0160	CADR 0190	CADR 0080	■	■	■	■	■	■
1500/5 A	0-1,5/4,5 kA	CADR 0161	CADR 0191	CADR 0081	■	■	■	■	■	■
2000/5 A	0-2/6 kA	CADR 0162	CADR 0192	CADR 0082	■	■	■	■	■	■
2500/5 A	0-2,5/7,5 kA	CADR 0163	CADR 0193	CADR 0083	■	■	■	■	■	■
3000/5 A	0-3/9 kA	CADR 0164	CADR 0194	CADR 0084	■	■	■	■	■	■
4000/5 A	0-4/12 kA	CADR 0165	CADR 0195	CADR 0085	■	■	■	■	■	■
5000/5 A	0-5/15 kA	CADR 0166	CADR 0196	CADR 0086	■	■	■	■	■	■

PRODUIT SUR MESURE

Exemples	Appareil	Déviations/E de M	Format	Échelle	Calibre rapport TC	Fréquence
	indicateur complet	90° ferro 250° magnéto	72 x 72 96 x 96	0-15/90A 0-1,25/2,5 kA	direct 15A TC 1250/5 A	50 Hz 60 Hz

VOLTMÈTRE AC



• Déviation **90°**

Modèle à échelle normale
Classe de précision 1,5
Élément de mesure ferromagnétique
 50-60-400 Hz et magnéto-électrique
 à redresseur, 50-10000 Hz
 Échelle pseudo-linéaire (ferro)
 Cadran interchangeable
Consommation 4,5 VA max

Modèle à échelle dilatée
Classe de précision 1,5
Élément de mesure ferromagnétique,
 50-60-400 Hz
 Échelle pseudo linéaire
Consommation 2,5 VA
 Boîtier additionnel "A" pour format
 48 x 48 en 250° et 90° si valeur < 100 V

• Déviation **250°**

Modèle à échelle normale
Classe de précision 1,5
Élément de mesure magnéto-électrique
 à redresseur, 50-10 000 Hz
 Échelle linéaire
 Impédance 1 kΩ / V

Modèle à échelle dilatée
Classe de précision 1,5
Élément de mesure magnétoélectrique
 à redresseur, 50-10 000 Hz
 Échelle linéaire
 Impédance 2 kΩ / V
 Boîtier additionnel "A" pour format
 48 x 48 en 250° et 90° si valeur < 100 V

LIMITES DE RÉALISATION

		Déviation 90°			Déviation 250°		
Format		48 x 48	72 x 72	96 x 96	48 x 48	72 x 72	96 x 96
Raccordement direct							
Échelle Vn ; 1,2 Vn	ferromagnétique	15 à 600 V			3 à 600 V		
	magnétoélectrique	1,5 à 600 V			3 à 600 V		
Échelle dilatée		10-15, 20-30, 40-70, 75-120, 80-120, 90-130, 90-140, 100-150, 200-300, 400-600 V			40-70, 80-120, 96-144, 100-150, 400-600 V		
Raccordement sur TT							
Échelle à la demande		à partir de Un/ 100/√3 V			à partir de Un/ 100/√3 V		

RACCORDEMENT DIRECT

		Déviation 90°			Déviation 250°		
Format		48 x 48	72 x 72	96 x 96	48 x 48	72 x 72	96 x 96
Calibre	Échelle Vn						
15 V	0-15 V	■	■	■	■	■	■
30 V	0-30 V	■	■	■	■	■	■
60 V	0-60 V	■	■	■	■	■	■
150 V	0-150 V	■	■	■	■	■	■
250 V	0-250 V	A90V 0266	A90V 0366	A90V 0566	■	■	A250 0666
300 V	0-300 V	A90V 0268	A90V 0368	A90V 0568	■	■	A250 0668
500 V	0-500 V	A90V 0267	A90V 0367	A90V 0567	■	■	A250 0667
Calibre	Échelle dilatée						
230 V	150-260	■	■	A90V 0588	■	■	■
400 V	300-450	■	■	A90V 0589	■	■	■

RACCORDEMENT SUR TT

		Déviation 90°			Déviation 250°		
Format		48 x 48	72 x 72	96 x 96	48 x 48	72 x 72	96 x 96
Calibre	Échelle						
TT/100 V	0-1,2 Vn	■	■	■	■	■	■
TT/100/√3 V	0-1,2 Vn	■	■	■	■	■	■

PRODUIT SUR MESURE

	Raccordement	Déviation/E de M	Format	Échelle	Calibre/rapport TT	Fréquence
Exemples	direct sur TT	90° ferro 250°	72 x 72 96 x 96	Vn 1,2 Vn	15 V 20 / 0,11 Kv	50 Hz 60 Hz

PRODUITS ASSOCIÉS



Accessoires

Joint d'étanchéité,
 bague de fixation,
 cadran, manchon, ...
 page 221



Transformateurs de courant

Passage de câble,
 de barre, tore fermé
 ou tore ouvrant, ...
 page 103

FRÉQUENCEMÈTRE

Fréquencemètre à aiguille

- Déviation  

Classe de précision : 0,5 de Fn

Élément de mesure magnétoélectrique et convertisseur de fréquence

Échelle linéaire

Domaine d'utilisation : 0,80 Un à 1,15 Un


Boîtier additionnel "A" pour format 48 x 48 en 250° et 90° si tension < 100 V


Consommation : 3 VA



LIMITES DE RÉALISATION

Tension 57,7 V à 440 V et fréquence 50 à 400 Hz

		Déviation: 	
		72 x 72	96 x 96
Tension nominale	Étendue de mesure		
100 V	45-55 Hz	■	■
	55-65 Hz	■	■
230 V	45-55 Hz	■	FA90 0681
	55-65 Hz	■	■
400 V	45-55 Hz	■	FA90 0682
	55-65 Hz	■	■

		Déviation: 	
		72 x 72	96 x 96
Tension nominale	Étendue de mesure		
100 V	45-55 Hz	■	■
	55-65 Hz	■	■
230 V	45-55 Hz	■	■
	55-65 Hz	■	■
400 V	45-55 Hz	■	■
	55-65 Hz	■	■

PRODUIT SUR MESURE

	Déviation	Format	Tension	Étendue de mesure
Exemples	90° 250°	72 x 72 96 x 96	100 V 110 V	45-55 Hz 45-65 Hz

PRODUITS ASSOCIÉS



Accessoires

Joint d'étanchéité, bague de fixation, cadran, manchon, ...

page 221



Transformateurs de courant

Passage de câble, de barre, tore fermé ou tore ouvrant, ...

page 103

WATTMÈTRE VARMÈTRE

- Déviation 90° 250°

Échelle linéaire, étendue de mesure à la demande (puissance apparente kva, active kW ou réactive kvar)

Indicateur analogique magnéto-électrique 2 mA (ou autre calibre sur demande) en association avec un convertisseur de mesure T82 ou TRIAD (voir chapitre Convertisseurs)

Classe de précision : 1,5



CONVERTISSEURS A ASSOCIER

Le convertisseur à associer à l'indicateur analogique sera sélectionné dans le chapitre "CONVERTISSEURS" de ce catalogue.



T82N



TRIAD 2

PRODUIT SUR MESURE

	Réseau	Déviation	Format	Fréquence	Rapport TC	Direct/TT	Tension ou rapport TT	Début d'échelle	Fin d'échelle	Modèle convertisseur
Exemples	mono actif TE3F réactif	90° 250°	72 x 72 96 x 96	50 Hz 60 Hz	1000 / 5 A 400 / 5 A	Direct TT	230 V 20 kV / 115 V	0 kW -12 MVar	250 kW +12 MVar	TRIAD T82

PRODUITS ASSOCIÉS



Accessoires

Joint d'étanchéité, bague de fixation, cadran, manchon, ...
page 221



Transformateurs de courant

Passage de câble, de barre, tore fermé ou tore ouvrant, ...
page 103

PHASEMÈTRE



- Déviation 90° 250°

Échelle en $\cos \varphi$

Indicateur analogique magnéto-électrique 2 mA (ou autre calibre sur demande) en association avec un convertisseur de mesure T82 ou TRIAD (voir chapitre Convertisseurs)

Classe de précision : 2,5

CONVERTISSEURS A ASSOCIER

Le convertisseur à associer à l'indicateur analogique sera sélectionné dans le chapitre "CONVERTISSEURS" de ce catalogue.



T82N



TRIAD 2

PRODUIT SUR MESURE

	Réseau	Déviatiion	Format	Fréquence	Secondaire TC	Tension	Étendue de mesure	Modèle convertisseur
Exemples	mono TNE	250° 360°	72 x 72 96 x 96	50 Hz 60 Hz	5 A 1 A	230 V 440 V	0,5 cap / 1/0,5 -1 / 0 / +1	TRIAD T82

PRODUITS ASSOCIÉS



Accessoires

Joint d'étanchéité, bague de fixation, cadran, manchon, ...
page 221



Transformateurs de courant

Passage de câble, de barre, tore fermé ou tore ouvrant, ...
page 103

APPAREILS DE SYNCHRONISATION

Fréquencemètre double à lames



Classe de précision : 0,5

Consommation : 3 VA

Domaine de fonctionnement : 0,8 Un à 1,15 Un

Élément de mesure : lame vibrante dans le champ d'une bobine

Amplitude de la vibration proportionnelle à V^2

LIMITES DE RÉALISATION

Tension 57,7 à 440 V

Deux rangées 9 lames

Format		72 x 72	96 x 96
Fréquence	Tension		
48-52 Hz	100/√3 V	■	■
	100 V		FL12 0677
	230 V	■	FL12 0678
	400 V	■	FL12 0679
58-62 Hz	100/√3 V	■	■
	100 V	■	■
	230 V	■	■
	400 V	■	■

PRODUIT SUR MESURE

	Format	Fréquence	Tension
Exemples	96 x 96 72 x 72	48-52 Hz 58-62 Hz	100/√3 V 415 V

Voltmètre différentiel



Déviatio 90° 250°

Classe de précision : 2,5

Consommation : 0,5 VA par circuit

Fréquence : 50-60 Hz

Étendue de mesure : 0,75 Un à 1,25 Un

Boîtier additionnel "B"

LIMITES DE RÉALISATION

Tension 57,7 à 440 V, autres étendues de mesure

Déviatio		72 x 72	96 x 96
Format	Tension Un		
	100/√3 V	■	■
	100 V	■	BASS 0591
	230 V	■	BASS 0592
	400 V	■	BASS 0593

Déviatio		72 x 72	96 x 96
Format	Tension Un		
	100/√3 V	■	■
	100 V	■	C250 069
	230 V	■	■
	400 V	■	■

PRODUIT SUR MESURE

	Déviatio	Format	Tension	Étendue de mesure
Exemples	90° 250°	72 x 72 96 x 96	100 V 100/√3 V	$\pm 25\%$ $\pm 50\%$

PRODUITS ASSOCIÉS



Accessoires

Joint d'étanchéité,
bague de fixation,
cadran, manchon, ...

page 221



Transformateurs de courant

Passage de câble,
de barre, tore fermé
ou tore ouvrant, ...

page 103

AMPÈREMÈTRE DC



- Déviation ^{90°}
Classe de précision 1,5
 (option cl 1 sauf 48 x 48)
Élément de mesure magnétoélectrique
 Échelle linéaire
 Cadran interchangeable
Chute de tension :
 60 mV pour calibre ≥ 50 mA
 variable pour calibre < 50 mA

- Déviation ^{250°}
Classe de précision 1,5
Élément de mesure magnétoélectrique
 Échelle linéaire
Chute de tension :
 100 mV pour calibre ≥ 10 mA
 variable pour calibre < 10 mA

LIMITES DE RÉALISATION

		Déviation ^{90°}			Déviation ^{250°}		
Format		48 x 48	72 x 72	96 x 96	48 x 48	72 x 72	96 x 96
Raccordement direct	Position zéro, gauche ou central	50 mA à 20 A		50 µA à 75 A	500 µA à 12 A		
	Raccordement à signal de process	4-20 mA 10-50 mA 2-10 mA			4-20 mA 10-50 mA 2-10 mA 4-23,2 mA		
Raccordement sur shunt	Position zéro, gauche ou central	50 mV 60 mV 100 mV 120 mV 150 mV 300 mV 360 mV			50 mV 60 mV 100 mV 120 mV 150 mV 300 mV		

RACCORDEMENT DIRECT

		Déviation ^{90°}			Déviation ^{250°}		
Format		48 x 48	72 x 72	96 x 96	48 x 48	72 x 72	96 x 96
Calibre	Échelle						
5 A	0-5 A	■	■	■	■	■	■
10 A	0-10 A	■	■	■	■	■	■
15 A	0-15 A	■	■	■			
25 A	0-25 A		■	■			

RACCORDEMENT SUR SHUNT 100 mV

		Déviation ^{90°}			Déviation ^{250°}		
Format		48 x 48	72 x 72	96 x 96	48 x 48	72 x 72	96 x 96
Shunt	Échelle 1,2 In						
5 A	0-6 A	■	■	■	■	■	■
10 A	0-12 A	■	■	■	■	■	■
15 A	0-18 A	■	■	■	■	■	■
20 A	0-24 A	■	■	■	■	■	■
25 A	0-30 A	■	■ C90S 1403	■ C90S 1503	■	■	■
30 A	0-36 A	■	■	■	■	■	■
40 A	0-48 A	■	■	■	■	■	■
50 A	0-60 A	■	■ C90S 1406	■ C90S 1506	■	■	■
60 A	0-72 A	■	■	■	■	■	■
75 A	0-90 A	■	■ C90S 1408	■ C90S 1508	■	■	■
100 A	0-120 A	■	■ C90S 1409	■ C90S 1509	■	■	■
125 A	0-150 A	■	■	■	■	■	■
150 A	0-180 A	■	■ C90S 1411	■ C90S 1511	■	■	■
200 A	0-240 A	■	■	■	■	■	■
250 A	0-300 A	■	■ C90S 1413	■ C90S 1513	■	■	■
300 A	0-360 A	■	■	■	■	■	■
400 A	0-480 A	■	■	■	■	■	■
500 A	0-600 A	■	■ C90S 1416	■ C90S 1516	■	■	■
600 A	0-720 A	■	■	■	■	■	■
1000 A	0-1200 A	■	■	■	■	■	■

PRODUIT SUR MESURE

	Raccordement	Déviation	Format	Position zéro	Calibre	Début/fin échelle
Exemples	direct signal process	90° 250°	72 x 72 96 x 96	gauche armé	60 A 4-20 mA	0-60 A 0-1500 tr/mn

PRODUITS ASSOCIÉS



Accessoires

Joint d'étanchéité,
bague de fixation,
cadran, manchon, ...
page 221



SHUNTS

De 1 à 6 000 A
Vaste choix quelle que
soit votre application.
page 140

VOLTMÈTRE DC

• Déviation

Classe de précision 1,5
(option cl 1 sauf 48 x 48)

Élément de mesure magnétoélectrique
Échelle linéaire

Consommation :

1 mA pour $U_n \geq 500$ mV
5 mA pour $U_n < 500$ mV

• Déviation

Classe de précision 1,5

Élément de mesure magnétoélectrique



Échelle linéaire

Consommation :



1 mA pour $U_n \geq 1$ V
2 mA pour $U_n \geq 1$ V (cas zéro central)
5 mA pour $U_n < 1$ V



LIMITES DE RÉALISATION

		Déviation 			Déviation 		
Format		48 x 48	72 x 72	96 x 96	48 x 48	72 x 72	96 x 96
Raccordement direct	Position zéro, gauche ou central	50 mV à 600 V			50 mV à 600 V		
Raccordement à signal de process	Position zéro gauche	à partir de 50 mV			à partir de 50 mV		
	Position zéro, armé				1-5 V 2-10 V		

RACCORDEMENT DIRECT

Déviation							
Format	Calibre	48 x 48	72 x 72	96 x 96	48 x 48	72 x 72	96 x 96
	15 V	■	■	■	■	■	■
	30 V	■	■ C90S 1425	■ C90S 1525	■	■	■
	60 V	■	■ C90S 1426	■ C90S 1526	■	■	■
	75 V	■	■	■	■	■	■
	150 V	■	■ C90S 1428	■ C90S 1528	■	■	■ C250 1928
	300 V	■	■	■	■	■	■

PRODUIT SUR MESURE

	Déviation	Format	Position zéro	Calibre	Début/fin échelle
Exemples	90° 250°	72 x 72 48 x 48	gauche central	75 V 400 V	0 - 75 V 400 V - 0 - 400 V

PRODUITS ASSOCIÉS



Accessoires

Joint d'étanchéité,
bague de fixation,
cadran, manchon, ...

page 221



Transformateurs de courant

Passage de câble,
de barre, tore fermé
ou tore ouvrant, ...

page 103

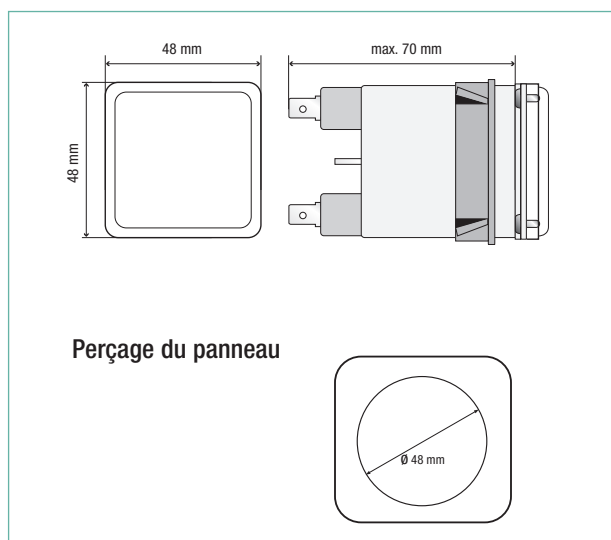


GAMME COHO

Compteurs horaires destinés à totaliser le temps de fonctionnement d'une machine ou appareillage en vue de son contrôle ou son entretien



- Pour des environnements sévères
- Gamme haute fiabilité



CARACTÉRISTIQUES GÉNÉRALES

Norme de référence : NFC 42310

Affichage : sans RAZ, blanc sur fond noir, décimales en rouge

Hauteur des chiffres : 4 mm

Capacité en AC et DC : 99 999,99 h

Témoin de marche : défilement du 1/100h toutes les 36 s

Moteur en Vac/Vdc : compteur impulsif + électronique

Consommation

0,5 VA en 24 Vac/dc

1,5 Va en 48 Vac/dc

2 VA en 110/230 Vac

6 VA en 400 Vac

Domaine d'utilisation

Tension Vac : -15 % +10 %

Fréquence : ±5 Hz

Tension Vdc : ±20 %

Isolement : double

Tension d'essai diélectrique :

5,5 kV - 50 Hz - 1 mn

Environnement

Température de fonctionnement : -10 °C à +60 °C

Humidité relative : < 95 % à +45 °C

Indice de protection en façade

standard : IP50

Variante : IP55

Compatibilité électromagnétique

(émission et immunité) : EN 61326-1

Fixation :

Version standard : joint élastique

Variante IP55 : joint + étrier

Masse : 180 g

Raccordement : Faston de 6,35 clips + caches-bornes fournis

Format		48 x 48 (IP50)	48 x 48 (IP55)
Fréquence	Tension		
50 Hz	24 V	COHO 0606	COHO 1606
	48 V	COHO 0607	COHO 1607
	110 V	COHO 0608	COHO 1608
	230/400 V	COHO 0610	COHO 1610
60 Hz	24 V	COHO 0627	COHO 1627
	48 V	COHO 0628	COHO 1628
	110 V	COHO 0629	COHO 1629
	230/400 V	COHO 0631	COHO 1631
continu	24 V	COHO 0604	COHO 1604
	48 V	COHO 0605	COHO 1605



tertiaire



industrie



production
d'énergie



transport & distribution
d'énergie



nucléaire

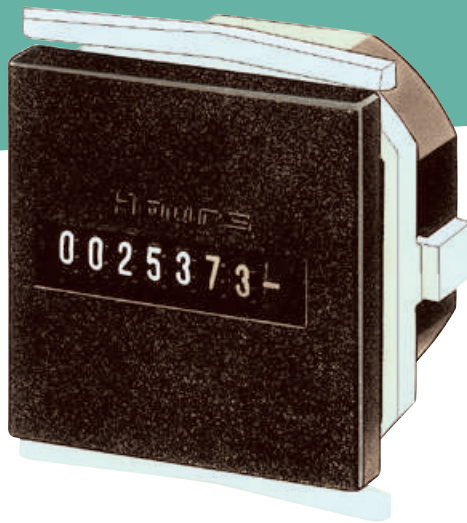


efficacité
énergétique

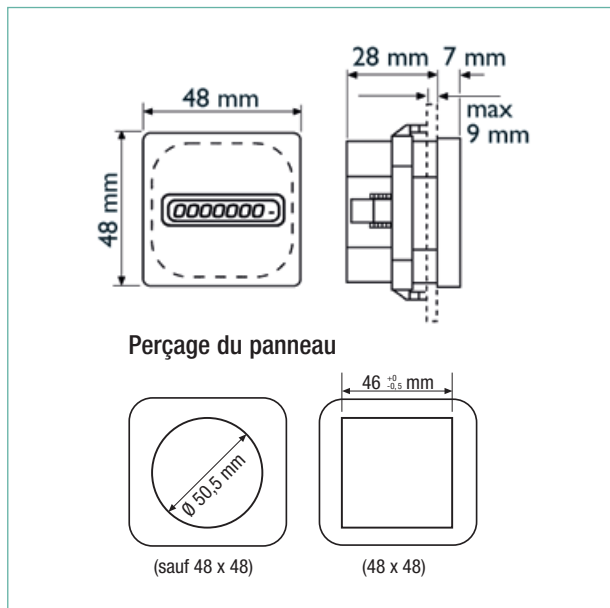


ferroviaire

GAMME LK



- + Simplicité de montage
- + Gamme économique



Compteurs horaires à 7 ou 8 chiffres destinés à totaliser le temps de fonctionnement d'une machine ou appareillage en vue de son contrôle ou son entretien

CARACTÉRISTIQUES GÉNÉRALES

Affichage : sans RAZ, blanc sur fond noir, décimales en rouge

Hauteur des chiffres : 4 mm

Capacité en ac : 99 999,99 h

Capacité en dc : 999 999,99 h

Témoin de marche en Vac : rouleau strié

Témoin de marche en Vdc :

défilement continu du 1/100h toutes les 36 s

Moteurs :

Vac : synchrone - Vdc : pas à pas

Consommation

Vdc : ≤ 750 mW

Vac : $\leq 1,65$ VA

Isolement : simple

Tension d'essai diélectrique : 2 kV - 50 Hz - 1 mn

Domaine d'utilisation

Tension Vac : ± 10 %

Fréquence : ± 10 %

Tension Vdc : ± 10 %

Environnement

Température de fonctionnement : -15 °C à $+50$ °C

Humidité relative : < 95 % à $+45$ °C

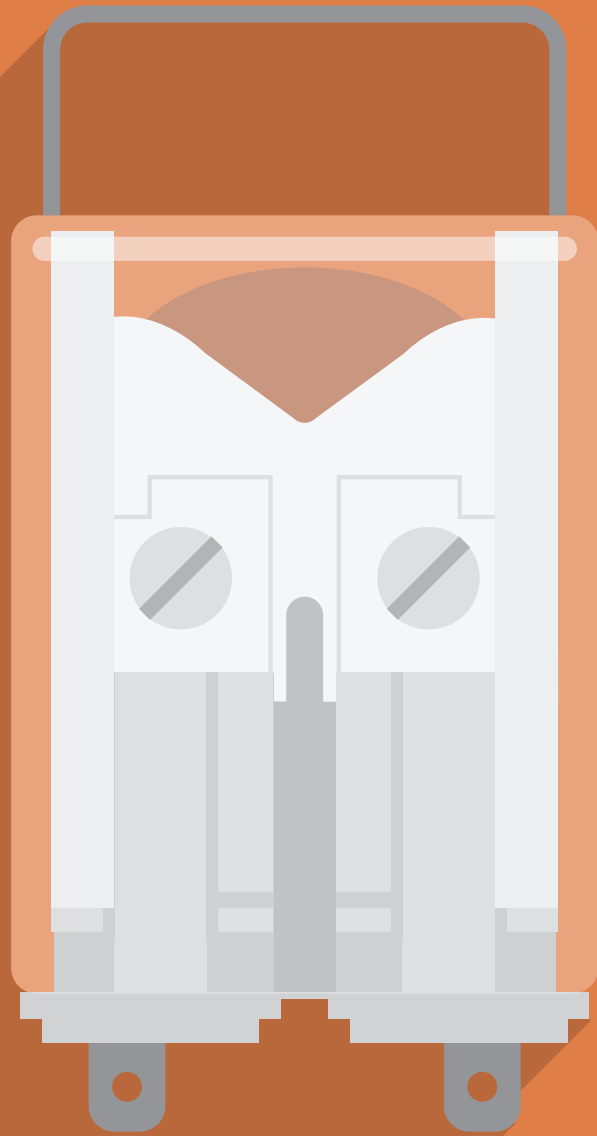
Indice de protection en façade : IP52

Fixation : bride autobloquante

Masse : 50 g

Raccordement : Cosses ou Faston de 6,35

Format		48 x 48	55 x 55	72 x 72
Fréquence	Tension			
50 Hz	24 V	LK4N 001N	LK5N 001N	LK7N 001N
	48 V	LK4N 003N	LK5N 003N	LK7N 003N
	115 V	LK4N 005N	LK5N 005N	LK7N 005N
	230 V	LK4N 007N	LK5N 007N	LK7N 007N
	400 V	LK4N 009N	LK5N 009N	LK7N 009N
60 Hz	24 V	LK4N 002N	LK5N 002N	LK7N 002N
	48 V	LK4N 004N	LK5N 004N	LK7N 004N
	115 V	LK4N 006N	LK5N 006N	LK7N 006N
	230 V	LK4N 008N	LK5N 008N	LK7N 008N
	400 V	LK4N 010N	LK5N 010N	LK7N 010N
Continu	10-30 V	LK4N 011N	LK5N 011N	LK7N 011N
	36-80 V	LK4N 012N	LK5N 012N	LK7N 012N
	110-130 V	LK4N 013N	LK5N 013N	LK7N 013N
Plaque frontale seule			LK5N 0000	LK7N 0000



RELAIS AUXILIAIRES CRITIQUES

RELAIS AUXILIAIRES

- 236 PANORAMIQUE DE GAMME
- 238 GUIDE D'AIDE AU CHOIX

COMPTEURS ET CENTRALES DE MESURE

ANALYSEURS DE RESEAUX

TRANSFORMATEURS DE COURANT ET SHUNTS

CONVERTISSEURS

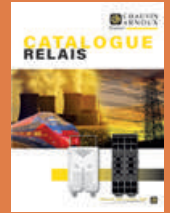
INDICATEURS ET SYNCHRODUPLEUR

RELAIS AUXILIAIRES

SERVICES ET FORMATIONS

RELAIS AUXILIAIRES

POUR RETROUVER
TOUTES NOS GAMMES
CONSULTEZ LE CATALOGUE RELAIS



Relais instantanés

Monostables

catalogue 906130145



Monostables
à contact guidés



Bistables

catalogue 906130145



Rapides monostables
et bistables



Relais temporisés / Fonctions logique

Temporisés à l'appel ou à la
retombé (fonction logique)



Temporisés à contact guidés



Relais de mesure



Embases et accessoires



Prise arrière, prise avant, à vis, à faston, à languette, à ressort, l'offre d'embases relais est large. Chauvin Arnoux Energy® vous propose également une gamme d'accessoires complète : ressort de verrouillage, étrier pour montage sur barreau, barrette pour montage sur panneau, fixation pour rail DIN, détrompeur, ...

catalogue 906130145



La référence en relais industriels

Concepteur et fabricant français d'appareils de mesure, le groupe **Chauvin Arnoux** est reconnu comme un acteur majeur de la filière électrique et consolide sa position sur le marché de la mesure physique.

Au cœur des métiers de la mesure électrique il joue un rôle prépondérant dans la mise en œuvre de systèmes de gestion et de contrôle des énergies.

Ses domaines d'activité couvrent des applications aussi diversifiées que la mesure des paramètres électriques, la surveillance de réseaux – depuis la production de l'énergie jusqu'à sa distribution – la sécurité des biens et des personnes, la maintenance des équipements et la qualité de la fourniture de l'énergie.

TROIS MARQUES, UNE EXPERTISE

Au sein du groupe **Chauvin Arnoux**, **Chauvin Arnoux Energy** offre à l'industrie électrique et au secteur tertiaire tous les équipements fixes de tableaux électriques pour la mesure, le contrôle et la surveillance de la chaîne de distribution de l'énergie. Le groupe propose depuis plus de soixante ans, **son expertise dans les relais d'automatisme en environnement sévère : nucléaire, pétrochimie, transport ferroviaire**. Il s'appuie également sur l'expertise et le savoir-faire de la filiale italienne du groupe, **AMRA Spa**, constructeur de relais électromécaniques depuis 1975. L'intégration des relais RIA – MTI, fabricant renommé depuis 1957, impose désormais Chauvin Arnoux Energy dans le monde des relais d'automatismes.

APPLICATIONS ET CONFORMITÉS

Nucléaire, pétrochimie, transport ferroviaire, industrie, tous les secteurs d'activité trouvent leur relais. Certains font l'objet de normes très sévères afin de respecter les contraintes d'environnement dans lesquelles ils vont évoluer :

- Tenue en température
- Tenue au feu
- Tenue aux gaz corrosifs
- Tenue aux chocs
- Tenue aux vibrations
- Tenue aux poussières
- Matériaux des contacts
- Nature du circuit magnétique
- Traitements de surface et de finition

NORMES ET HOMOLOGATIONS PARTICULIÈRES

FERROVIAIRE

NF-F 16-101, NF-F 16-102 (matériaux), NF-F 62002, CF 62003, UIC 616-0, CEI 61810-3 et EN 45545-2, Relais homologués SNCF et RATP : F-OK B, F-OK TBAO, F-OK TBOR

ÉNERGIE

Catégorie K3 (solicitations sismiques), qualification EDF pour utilisation dans les centrales nucléaires. Les relais Chauvin Arnoux Energy sont recommandés par EDF pour l'EPR (European Pressurized Reactor).

EDF : HM-2A / 03 / 111 / AENEL : LV15/1, LV15/2 / LV16/1, LV16/2, LV16/3, LV16/4, LV16/5

GUIDE DE CHOIX

DOMAINES D'UTILISATION



Production d'énergie



Nucléaire



Transport d'énergie



Matériel roulant



Installations ferroviaires fixes



Construction navale



Industrie pétrolière



Industrie lourde



Selon les produits



Selon les produits



Modèle	Instantané monostable	Bistable (latching)	Contacts guidés	Rapide (*)	Temporisé	Contacts	In	Notes	Équipement matériel roulant (***)	Nucléaire
RCM	■					2 RT	10 A	Compact		
RDM	■					4 RT	10 A	Compact		
RGM	■					4 RT	12 A	Haut pouvoir de coupure (**)		
RMMX	■					8 RT	10 A	Multi-contacts, compact		
RMM	■					8-12-20 RT	12 A	Haut pouvoir de coupure, multi-contacts		
POK-POKS	■					2 RT	5-10 A	Compact		
BIPOK-BIPOKS	■					4 RT	5-10 A	Compact		
TRIPOK-TRIPOKS	■					6 RT	5-10 A	Compact		
QUADRIPOK	■					8 RT	10 A	Compact		
ESAPOK	■					12 RT	10 A	Compact		
OK	■					4-8-12 RT	10 A	Haut pouvoir de coupure		
OKB184	■					4 RT	10 A	Haut pouvoir de coupure, qualifié K3		
RE3000	■					4 RT	10 A	Qualifié K3		
FOKB	■					4 RT NF-NO	13 A	Haut pouvoir de coupure, NF F62-002		
RCG	■		■			2 RT	10 A	Contacts guidés, type A, EN61810-3		
RDG	■		■			4 RT	10 A	Contacts guidés, type A, EN61810-3		
RGG Ancien nom RGMZX	■		■			4 RT	10 A	Haut pouvoir de coupure, contacts guidés, type A, EN61810-3		
RMGX	■		■			8 RT	10 A	Haut pouvoir de coupure, contacts guidés, type A, EN61810-3		
RGB		■				3-4 RT	12 A	Haut pouvoir de coupure		
RMBX		■				7-8 RT	10 A	Multi-contacts		
RMB		■				7-11-19 RT	10 A	Haut pouvoir de coupure, multi-contacts, négatif commun		
OKBA		■				4-8 RT	10 A	Haut pouvoir de coupure		
RGMVX	■			■		4 RT	10 A	Temps d'enclenchement < 8 ms		
RMMV/X	■			■		8-12 RT	10 A	Temps de déclenchement < 8 ms pour les compacts sinon < 10 ms		
RGR	■			■		2 RT	2 A	Temps d'enclenchement < 3 ms		



tertiaire



industrie



production d'énergie



transport & distribution d'énergie



nucléaire



efficacité énergétique





ferroviaire

DOMAINES D'UTILISATION

Production d'énergie	Nucléaire	Transport d'énergie	Matériel roulant	Installations ferroviaires fixes	Construction navale	Industrie pétrolière	Industrie lourde
	Selon les produits		Selon les produits				

Modèle	Instantané monostable	Bistable (latching)	Contacts guidés	Rapide (*)	Temporisé	Contacts	In	Notes	Équipement matériel roulant	Nucléaire
RGMV	■			■		4 (RT ou NF)	10 A	Temps d'enclenchement < 8 ms		
RMMV	■			■		8 (RT ou NF)	10 A	Temps d'enclenchement < 6 ms		
RMMZ11/13	■			■		8 RT	10 A	Temps d'enclenchement < 13 ms		
RGBV		■		■		4 RT	10 A	Temps d'enclenchement < 10 ms		
RMBV		■		■		8-12 RT	10 A	Temps d'enclenchement < 10 ms		
RGBZ10/11		■		■		3-4 RT	12 A	Temps d'enclenchement < 12 ms		
RMBZ30		■		■		7 RT	10 A	Temps d'enclenchement < 18 ms		
RV LV16	■			■		6 (NO ou NF)	5 A	Temps d'enclenchement < 6 ms		
RDT					■	4 RT	10 A	Relais tempo à l'appel ou à la retombée		
RDL - RGL					■	2 RT	10 A	Clignoteur		
RDTE15/16					■	4 RT	10 A	Relais à la retombée, durée variable, sans Vaux		
RGTO					■	1 RT	5 A	Relais à la retombée, durée variable, sans Vaux		
TMM					■	4 RT	10 A	Relais multifonction, 10 fonctions		
TM - TMS Ancien noms OK-TMF/S					■	4 RT	5-10 A	Relais tempo à l'appel ou à la retombée		
TOK					■	4 RT	10 A	Haut pouvoir de coupure, relais tempo à l'appel ou à la retombée		
OKR					■	4 RT	5 A	Relais tempo à l'appel ou à la retombée		
OKT					■	4 RT	5 A	Relais tempo à l'appel ou à la retombée		
UTM					■	-	-	Unité de temporisation statique		
TOK-L					■	4 RT	10 A	Haut pouvoir de coupure, clignoteur		
TOK-FP					■	4 RT	10 A	Haut pouvoir de coupure, clignoteur		
OKRE-L					■	4 RT	5 A	Clignoteur		
OKRE-FP					■	4 RT	5 A	Clignoteur		
CLE					■	4 RT	5 A	Clignoteur		
RGK			■		■	4 RT	12 A	Contacts guidés, type A, EN61810-3		
MOK-V2	■					2 RT	3 A	Relais de mesure, tension		

GUIDE DE CHOIX

TYPE DE BORNE	Prise AVANT			Prise ARRIÈRE			PCB
	VIS		RESSORT	VIS	DOUBLE FASTON	RESSORT	
MONTAGE	PANNEAU-MUR/ RAIL DIN	PANNEAU-MURAL	PANNEAU-MURAL/ RAIL DIN	ENCASTRÉ			À SOUDER
 MODÈLE RELAIS				 MODÈLE EMBASE			
RCM	PAVC081	-	PAIR085	PRVC081	PRDC081	-	PRCC080
RDM	PAVD161	-	PAIR165	PRVD161	-	-	PRCD161
RGM	PAVG161	-	-	PRVG161	PRDG161	-	-
RMMX	96IP20-I DIN	-	PAIR320	-	ADF4	PRIR320	-
RMM (8 cts)	PAVM321	-	-	PRVM321	PRDM321	-	-
RMM (12 cts)	PAVM481	-	-	PRVM481	PRDM481	-	-
RMM (20 cts)	PAVM801	-	-	PRVM801	PRDM801	-	-
POK-POKS	50IP20-I DIN	50L	PAIR080	53IL	ADF1	PRIR080	65
BIPOK-BIPOKS	48BIP20-I DIN	48BL	PAIR160	43IL	ADF2	PRIR160	65
TRIPOK-TRIPOKS	78BIP20-I DIN	78BL	PAIR240	73IL	ADF3	PRIR240	-
QUADRIPOK	96IP20	96BL	PAIR320	43IL	ADF4	PRIR320	65
ESAPOK	156IP20	78BL	PAIR480	73IL	ADF6	PRIR480	-
OK / OKB184	48BIP20-I DIN	48BL	PAIR160	43IL	ADF2	-	65
RE3000	EVV3100	EVL3100*	-	ERV3100	ERL320*	ERL310*	-
FOKB	-	-	-	-	84F*	-	-
RCG	50IP20-I DIN	-	PAIR080	-	ADF1	PRIR080	65
RDG	48BIP20-I DIN	-	PAIR160	-	ADF2-BIPOK	PRIR160	65
RGG	48BIP20-I DIN	-	PAIR160	43IL	ADF2	PRIR160	65
RMGX	96IP20-I DIN	-	PAIR320	-	ADF4-E1	PRIR321	-
RGB	PAVG161	-	-	PRVG161	PRDG161	-	-
RMBX	96IP20-I DIN	-	PAIR320	-	ADF4	PRIR320	-
RMB (7 cts)	PAVM321	-	-	PRVM321	PRDM321	-	-
RMB (11 cts)	PAVM481	-	-	PRVM481	PRDM481	-	-
RMB (19 cts)	PAVM801	-	-	PRVM801	PRDM801	-	-
OKBA	48BIP20-I DIN	48BL	PAIR160	43IL	ADF2	PRIR160	65

*EVL3100 : prise avant à faston

*ERL320 : à double languette

*ERL310 : à simple languette

*84F : Simple faston

ANCIEN NOM EMBASE	NOUVEAU NOM EMBASE
50	50IP20-I DIN
48B	48IP20-I DIN
78B	78IP20-I DIN
50BF	50L
48BF	48BL
78BF	78BL
65F	65



tertiaire



industrie



production
d'énergie



transport & distribution
d'énergie



nucléaire



efficacité
énergétique



ferroviaire

TYPE DE BORNE	Prise AVANT			Prise ARRIÈRE			PCB
	VIS		RESSORT	VIS	DOUBLE FASTON	RESSORT	
MONTAGE	PANNEAU-MUR/ RAIL DIN	PANNEAU-MURAL	PANNEAU-MURAL/ RAIL DIN	ENCASTRÉ			À SOUDER
MODÈLE RELAIS	MODÈLE EMBASE						
RGMVX	48BIP20-I DIN	-	PAIR160	-	ADF2	PRIR160	-
RMMVX	96IP20-I DIN	-	PAIR320	-	ADF4	PRIR320	-
RMMVx1/7	PAVM481	-	-	PRVM481	PRDM481	-	-
RGR	PAVG161	-	-	PRVG161	PRDG161	-	-
RGMV	PAVG161	-	-	PRVG161	PRDG161	-	-
RMMV	PAVM321	-	-	PRVM321	PRDM321	-	-
RMMZ11 / 13	PAVM321	-	-	PRVM321	PRDM321	-	-
RGBZ10 / 11	PAVG161	-	-	PRVG161	PRDG161	-	-
RMBZ30	PAVM321	-	-	PRVM321	PRDM321	-	-
RV LV16	78BIP20-I DIN	-	PAIR240	73IL	ADF3	PRIR240	-
RDT	PAVD161	-	PAIR165	PRVD161	-	-	PRCD161
RDL	PAVD161	-	PAIR165	PRVD161	-	-	PRCD161
RGL	PAVG161	-	-	PRVG161	PRDG161	-	-
RDTE15 / 16	PAVD161	-	PAIR165	PRVD161	-	-	PRCD161
RGTO	PAVG161	-	-	PRVG161	PRDG161	-	-
TMM	48BIP20-I DIN	48BL	PAIR160	43IL	ADF2	PRIR160	65
TM - TMS	48BIP20-I DIN	48BL	PAIR160	43IL	ADF2	PRIR160	65
TOK	48BIP20-I DIN	48BL	PAIR160	43IL	ADF2	PRIR160	65
OKR	48BIP20-I DIN	48BL	PAIR160	43IL	ADF2	PRIR160	65
OKT	48BIP20-I DIN	48BL	PAIR160	43IL	ADF2	PRIR160	65
UTM	48BIP20-I DIN	48BL	PAIR160	43IL	ADF2	PRIR160	65
TOK-L	48BIP20-I DIN	48BL	PAIR160	43IL	ADF2	PRIR160	65
TOK-FP	48BIP20-I DIN	48BL	PAIR160	43IL	ADF2	PRIR160	65
OKRE-L	48BIP20-I DIN	48BL	PAIR160	43IL	ADF2	PRIR160	65
OKRE-FP	48BIP20-I DIN	48BL	PAIR160	43IL	ADF2	PRIR160	65
CLE	48BIP20-I DIN	48BL	PAIR160	43IL	ADF2	PRIR160	65
RGK	48BIP20-I DIN	-	PAIR160	-	ADF2	PRIR160	-
MOK-V2	48BIP20-I DIN	48BL	PAIR160	43IL	ADF2	PRIR160	65

Pour plus de précisions, veuillez consulter les fiches produit des embases.



SERVICES ET FORMATIONS

COMPTEURS ET CENTRALES DE MESURE

ANALYSEURS DE RÉSEAUX

TRANSFORMATEURS DE COURANT ET SHUNTS

CONVERTISSEURS

INDICATEURS ET SYNCHRODUPLEUR

RELAIS AUXILIAIRES

SERVICES ET FORMATIONS



SERVICES ET FORMATIONS

Une conjugaison de savoir-faire dans un contexte technologique exigeant.



Une expérience de plus de 25 ans
Des domaines de compétences multiples
Une cellule dédiée d'ingénieurs applications
Des interventions dans le monde entier

DESCRIPTION

Chauvin Arnoux Energy met à votre disposition **plus de 25 ans d'expérience et de savoir-faire dans tous les domaines de l'énergie électrique**, dans les secteurs d'activité les plus exigeants : production, transport et distribution de l'énergie, grandes industries, infrastructures, tertiaire, ...

Chauvin Arnoux Energy vous propose un ensemble de prestations pour vous accompagner dans la réussite de vos projets, avec le concours d'une cellule applications composée d'ingénieurs spécialisés :

- Études de projets - Ingénierie
- Expertise et audit technique
- Mise en service
- Formations
- Contrat de maintenance sur site et à distance
- Développements spécifiques
- Certificat de conformité et constat de vérification
- Recette usine
- Réparation - Service après-vente

ÉTUDES DE PROJETS - INGÉNIERIE

Rédaction de propositions techniques à partir de cahier des charges, CCTP, visite et expertise technique sur site

EXPERTISE ET AUDIT TECHNIQUE

Visite de sites avant-projet pour identifier les besoins et collecter l'ensemble des informations techniques.

Dimensionner une extension, une évolution des installations fonctionnelles.

Trouver les causes et les solutions de vos problèmes techniques sur site.

MISE EN SERVICE

Intervention en France et à l'étranger pour paramétrer les équipements, vérifier leur installation, déployer les logiciels d'exploitation et d'analyses.

La mise en service inclut tous les paramétrages des équipements et des logiciels associés pour assurer une prise en main rapide et facile pour l'exploitant.

FORMATIONS

Les prestations de formation sur nos équipements et logiciels vous permettent d'optimiser l'exploitation de vos installations, les rendre autonome pour les faire évoluer.

Chauvin Arnoux Energy, organisme de formation agréé depuis 1993 - numéro d'agrément 11.92.16273.92.

CONTRAT DE MAINTENANCE SUR SITE ET À DISTANCE

Avec un contrat de maintenance, vous bénéficiez :

- d'une relation privilégiée pour une assistance à l'utilisateur
- de la maintenance préventive
- d'une mise à jour des produits et logiciels
- d'une assistance sur site spécifique
- de prestations sur-mesure dimensionnées à vos besoins

DÉVELOPPEMENTS SPÉCIFIQUES

Les moyens d'études et de fabrication Chauvin Arnoux Energy permettent le développement d'équipements à partir de cahiers des charges aux caractéristiques spécifiques pour répondre aux applications les plus exigeantes du secteur de l'énergie : compteurs tarifaires, transformateurs de courant de haute précision, ... pour RTE et ENEDIS.

CERTIFICAT DE CONFORMITÉ ET CONSTAT DE VÉRIFICATION

Sur demande, Chauvin Arnoux Energy peut accompagner la livraison de ses produits de certificats spécifiques :

- Le certificat de conformité établit la conformité aux stipulations d'une commande livrée par l'industriel / fournisseur conformément à la norme NF L 00-015C
- Le constat de vérification établit un tableau des écarts de mesure entre l'équipement et un appareil de référence. Ce document est conforme au fascicule de documentation FDX07-011

RECETTE USINE

Le client ou un organisme mandaté assiste au contrôle final des produits avant expédition. Des mesures sur la précision et des essais diélectriques peuvent être réalisés. Les contrôles sont unitaires ou par prélèvement.

RÉPARATION - SERVICE APRÈS VENTE

Manumasure, entité du groupe Chauvin Arnoux, assure le service après-vente des appareils des marques du groupe depuis son origine, des produits Chauvin Arnoux Energy en particulier. Des moyens humains et techniques dédiés, l'informatisation et la traçabilité des schémas, la gestion centralisée des pièces détachées et la traçabilité métrologique jusqu'aux étalons nationaux garantissent l'expertise de Manumasure.

CHAUVIN ARNOUX ENERGY, ORGANISME DE FORMATION DEPUIS 1993

NOUS SOMMES LES MIEUX PLACÉS POUR VOUS FORMER

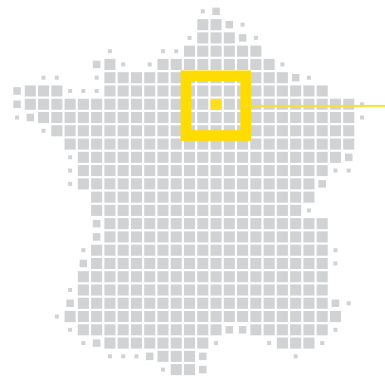


En tant que constructeur, nous innovons en permanence et développons des nouvelles technologies que nous maîtrisons parfaitement. Ce savoir-faire vous garantit notre connaissance absolue des environnements dans lesquels sont installées nos solutions.

En tant que constructeur d'équipements de mesure, nous concevons et fabriquons la plupart des appareils que nous vous proposons et avec lesquels vous travaillez et intervenez. C'est donc en parfaite connaissance des produits que nous pouvons vous proposer des formations sur nos équipements les plus techniques et sur les systèmes d'information énergétiques dont nous avons fait notre expertise. Les travaux pratiques et études de cas concrets sont développés et analysés pour apprendre et adopter rapidement les bonnes pratiques professionnelles, notamment dans le respect des normes et réglementations en vigueur.

CERTIFICAT D'ACQUIS PÉDAGOGIQUE

Pour toutes nos formations, non certifiantes, nous testons et validons les connaissances acquises des stagiaires par un test sous forme de QCM. La réussite à ce test est sanctionnée par un certificat d'acquis pédagogique qui est délivré à chaque stagiaire.



Formations
sur le site
du groupe
Chauvin Arnoux
à Asnières (92).

- Des formateurs experts reconnus dans leurs domaines
- Du matériel de démonstration innovant pour comprendre et manipuler
- Un nombre limité de participants pour des échanges de qualité



LA FORMATION EST UN ATOUT FONDAMENTAL DANS LA VIE PROFESSIONNELLE DE TOUT INDIVIDU.

- Favoriser le développement des compétences
- Accéder aux différents niveaux de qualification
- Obtenir des habilitations

ABRÉVIATIONS

AC OU CA	courant alternatif	Q	puissance réactive (en var, kvar, Mvar...)
BT	basse tension	RT	contact repos-travail ou contact inverseur
CL	classe	RTC	réseau téléphonique commuté
DC OU CC	courant continu	S	puissance apparente (en VA, kVA, MVA...)
EACT	énergie active (en Wh, kWh, MWh...)	TC	thermocouple
EAPP	énergie apparente (en Vah, kVAh...)	TC	transformateur de courant
ÉRÉACT	énergie réactive (en varh, kvarh, Mvarh...)	TE	triphase équilibré
FP	facteur de puissance	TE3F	triphase équilibré 3 fils
G	accélération de la pesanteur (9,81 m/s ²)	TE4F	triphase équilibré 4 fils
HT	haute tension	THD	taux de distorsion harmonique global (en %)
I	intensité du courant électrique (en A)	THD-I	taux de distorsion harmonique en courant (en %)
IM	indice de mesure	THD-U	taux de distorsion harmonique en tension (en %)
IN	intensité nominale du courant électrique (en A) ou courant neutre	TNE	triphase non équilibré
IP	indice de protection	TNE3F	triphase non équilibré 3 fils
L	signifie lecture dans l'expression de la précision (en %)	TNE4F	triphase non équilibré 4 fils
LCD	afficheur à cristaux liquides	TOR	tout-ou-rien
LED	diode électroluminescente	TT (OU TP)	transformateur de tension (ou de potentiel)
MT	moyenne tension	U	tension entre phase (en V)
P	puissance active (en W, kW, MW...)	UN	tension nominale entre phase
PE	signifie pleine échelle dans l'expression de la précision	V	tension phase-neutre (en V)
PH	phase	VN	tension nominale phase-neutre

INDEX

- A** Abri de mesure nous consulter
Afficheur direction du vent nous consulter
 numérique (pour mesure météo) nous consulter
 vitesse du vent analogique nous consulter
 vitesse du vent numérique nous consulter
ALTYS pages 54
Ampèremètre alternatif pages 230
 continu pages 230
 de maximum pages 230
Analyseur de réseaux page 76
Anémomètre nous consulter
Anémomètre girouette nous consulter
- C** CA 2150 page 196
Capteur de déplacement nous consulter
 météo nous consulter
 tachymétrique nous consulter
Centrale de mesure page 58
Chaînes météo nous consulter
CLASSIC page 210
COHO page 232
Commutateur nous consulter
Compteur horaire page 232
Compteur d'énergie page 9
 divisionnaire page 9
 tarifaire page 54
Convertisseur numérique page 156
 analogique page 172
Court-circuiteur de TC page 138
- D** DIGI nous consulter
DPM nous consulter
- E** Efficacité énergétique page 9
ELINK page 180
Embase relais catalogue relais
ENERIUM page 60, 75
E.QUAL PREMIUM page 92
E.QUAL PREMIUM SERVER page 92
EURODIGIT nous consulter
E.VIEW page 70
- F** F-OK (relais) catalogue relais
Fréquence-mètre page 215 et 225
- G** Girouette analogique nous consulter
 numérique nous consulter
- H** Homologation ENEDIS (transformateur) p. 132, 133, 134 et 136
- I** Indicateur analogique page 204
 numérique page 184
Indice de mesure page 20
- J** JVO nous consulter
JVP nous consulter
JVR nous consulter
JVS page 118
- L** LK page 233
Logiciel de configuration pour compteur et centrale .. page 70
 de configuration pour convertisseur ... page 180
 de configuration pour ENERIUM page 70
 de configuration pour TRIAD page 180
 de gestion pour MAP page 92
 de visualisation pour ENERIUM page 70
 pour analyseur de réseau page 93
LVDT nous consulter

M	MAP	page 84	S	SHEL	page 146
	MEMO MD65	page 30		SHMI	page 144
	MEMO MD32	page 28		SHMO	page 146
	MEMO TD80	page 32		SHUNT	page 140
	MEMO 3	nous consulter		Sommateur de courant (TC)	page 137
	MEMO 4	nous consulter		de tension (convertisseur)	nous consulter
	MEMO P200	page 58		d'intensité (convertisseur)	nous consulter
	Météo et applications spéciales	nous consulter		Synchrocoupleur	page 200
	MID	page 24	T	T82N	page 172
	MIN	nous consulter		Tachymètre	page 185
N	NORMEUROPE	page 220		TAVID 100	nous consulter
O	Ohmmètre	page 185		TAVID 87	nous consulter
	OK (relais)	catalogue relais		TC CLIP	page 126
P	Phasemètre	page 244		TCR	page 112
	POK (relais)	catalogue relais		TCRO	page 122
	PRTC	page 138		TD80	page 42
	PTU 100	nous consulter		TDA80	page 38
Q	QUAL-SRT	page 92		Température (mesure de)	page 196
	QUAL-SRTc	page 92		Thermomètre	page 196
	QUAL-VIEW	page 92		Transducteur	page 149
	Qualité des réseaux	page 76		Transformateur de courant	page 103
R	RE (relais)	catalogue relais		TRI500	page 135
	Relais de fonction	catalogue relais		TRI700	page 136
	instantané	catalogue relais		TRIAD 2	page 156
	de mesure	catalogue relais		TRIADJUST 2	page 170
	de protection	catalogue relais	U	ULYS FLEX	page 46
	et automatismes	catalogue relais		ULYS MD45	page 34
	temporisé	catalogue relais		ULYS MCM	page 48
				ULYS MD100	page 36
				ULYS TD80	page 42
				ULYS TDA80	page 38
				ULYS TT	page 44
				ULYS TTA	page 40

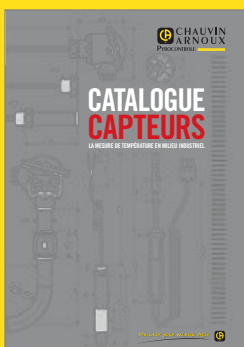
V	Varmètre.....	page 216
	Vitesse du vent (mesure de).....	nous consulter
	Voltmètre.....	page 214
W	Wattmètre.....	page 216
#	μDIGI 1	page 188
	μDIGI 2	page 192
	76/2	page 142
	77/2	page 142

10 FILIALES DANS LE MONDE



CHAUVIN ARNOUX

Test et Mesure
12 - 16, rue Sarah Bernhardt
92600 Asnières sur Seine
Tél. : +33 1 44 85 44 85
Fax : +33 1 46 27 73 89
info@chauvin-arnoux.fr
www.chauvin-arnoux.fr



CHAUVIN ARNOUX PYROCONTROLE

6 bis, av du Docteur Schweitzer
69881 MEYZIEU Cedex
Tél. : +33 4 72 14 15 40
Fax : +33 4 72 14 15 41
info@pyrocontrole.com
www.pyrocontrole.com



CHAUVIN ARNOUX MANUMESURE

45 route de Saint Eugène
14130 REUX
Tél. : +33 2 31 64 51 00
Fax : +33 2 31 64 51 52
info@manumasure.fr
www.manumasure.fr

ALLEMAGNE

Chauvin Arnoux GmbH
Ohmstraße 1
77694 KEHL / RHEIN
Tél. : +49 07851 99 26-0
Fax : +49 07851 99 26-60
info@chauvin-arnoux.de
www.chauvin-arnoux.de

AUTRICHE

Chauvin Arnoux Ges.m.b.H
Slamastrasse 29/2/4
par Gastgegasse 27
Tél. : +43 1 61 61 9 61
Fax : +43 1 61 61 9 61-1
vie-office@chauvin-arnoux.at
www.chauvin-arnoux.at

CHINE

Shanghai Pu-Jiang
Enerdis Instruments Co., Ltd.
3 Floor, 23 Building
Gemdale Viseen Minhang Technology
& Industrial Park Project
1288 lane, Zhongchun Road Minhang
District, SHANGHAI City.
Tél. : +86 21 65 21 51 96
Fax : +86 21 65 21 61 07
info@chauvin-arnoux.com.cn

ESPAGNE

CHAUVIN ARNOUX IBÉRICA SA
C/ Roger de Flor N°293 1a Planta
08025 BARCELONA
Tél. : +34 902 20 22 26
Fax : +34 934 59 14 43
info@chauvin-arnoux.es
www.chauvin-arnoux.es

ITALIE

AMRA SPA
Via Sant'Ambrogio, 23
20846 MACHERIO (MB)
Tél. : +39 039 245 75 45
Fax : +39 039 481 561
info@amra-chauvin-arnoux.it
www.chauvin-arnoux.it

MOYEN ORIENT

Chauvin Arnoux Middle East
PO Box 60-154
1241 2020 JAL EL DIB
(Beyrouth) - LIBAN
Tél. : +961 1 890 425
Fax : +961 1 890 424
camie@chauvin-arnoux.com
www.chauvin-arnoux.com

ROYAUME UNI

Chauvin Arnoux Ltd
Unit 1 Nelson Ct, Flagship Sq
Shaw Cross Business Pk, Dewsbury
West Yorkshire - WF12 7TH
Tél. : +44 1924 460 494
Fax : +44 1924 455 328
info@chauvin-arnoux.co.uk
www.chauvin-arnoux.com

SCANDINAVIE

CA MÄTSYSTEM AB
Sjöflygvägen 35
SE-183 62 TABY
Tél. : +46 8 50 52 68 00
Fax : +46 8 50 52 68 10
info@camatsystem.com
www.camatsystem.com

SUISSE

CHAUVIN ARNOUX AG
Moosacherstrasse 15
8804 AU / ZH
Tél. : +41 44 727 75 55
Fax : +41 44 727 75 56
info@chauvin-arnoux.ch
www.chauvin-arnoux.ch

USA

CHAUVIN ARNOUX INC
d.b.a AEMC Instruments
15 Faraday Drive
Dover - NH 03820
Tél. : +1 (800) 945-2362
Fax : +1 (603) 742-2346
sales@aemc.com
www.aemc.com

UN CONTACT CENTRALISÉ

CHAUVIN ARNOUX ENERGY

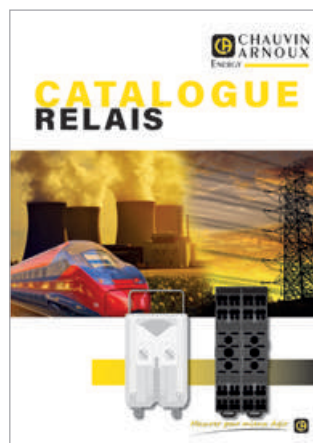
16, rue Georges Besse
92182 ANTONY Cedex
www.chauvin-arnoux-energy.com

FRANCE

Tél. : 01 75 60 10 30
Fax : 01 46 66 62 54
caenergy@chauvin-arnoux.com

INTERNATIONAL

Tél. : +33 1 75 60 10 30
Fax : +33 1 46 66 62 54
caenergy@chauvin-arnoux.com



Retrouvez l'ensemble de l'offre relais
d'automatismes pour répondre à toutes
les exigences des secteurs industrie,
énergie, ferroviaire...

FRANCE

Chauvin Arnoux Energy
16, rue Georges Besse
92182 ANTONY Cedex
Tél. : +33 1 75 60 10 30
Fax : +33 1 46 66 62 54
caenergy@chauvin-arnoux.com
www.chauvin-arnoux-energy.com

INTERNATIONAL

Chauvin Arnoux Energy
16, rue Georges Besse
92182 ANTONY Cedex - FRANCE
Tél. : +33 1 75 60 10 30
Fax : +33 1 46 66 62 54
caenergy@chauvin-arnoux.com
www.chauvin-arnoux-energy.com

SUISSE

Chauvin Arnoux AG
Moosacherstrasse 15
8804 AU / ZH
Tél. : +41 44 727 75 55
Fax : +41 44 727 75 56
info@chauvin-arnoux.ch
www.chauvin-arnoux.ch